

# FUJITSU Component コネクタ FCN-078J形

## DDR2 メモリモジュール用カードエッジコネクタ

### FCN-078J240-G/0

JEDEC規格準拠の240極ストレートDIMMソケットです。

RoHS適合

#### 高信頼性コンタクト

当社独自のダブル接点構造により、モジュール基板との接触信頼性を向上させています。

#### SMT端子

コネクタ端子形状はSMT（サーフェスマウント）で、リフロー後もコプラナリティ0.1mmを確保しました（本カタログの推奨リフロー条件にて）。

#### 難燃性UL94V-0

ハウジング絶縁材料は難燃性UL94V-0のLCP樹脂を使用しています。

#### 吸着テープ付き

自動実装に対応した吸着ピックアップ用耐熱テープ付きです。



#### ■代表的な用途

サーバ、通信機器、計測機器など

#### ■特性

項目	特性
使用温度範囲	-55℃～+85℃（通電電流による温度上昇を含みます）
最大許容電流	0.5A
最大許容電圧	25VAC
接触抵抗	40mΩ以下（10mA、20mVDC）
絶縁抵抗	250MΩ以上（500VDC）
絶縁耐圧	250VAC、1分間
基板挿入力	155.7N以下

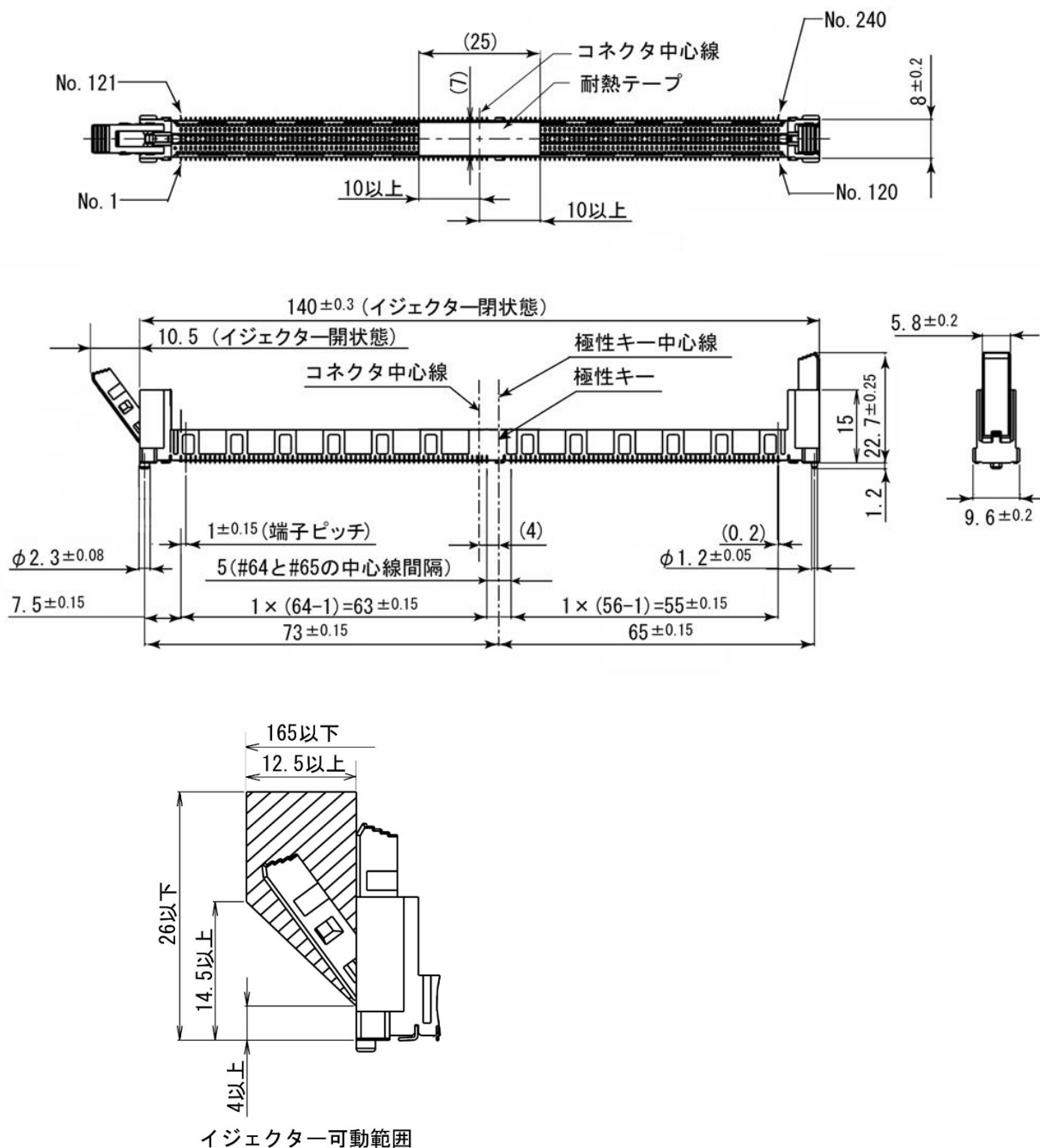
#### ■材料・表面処理

項目	材料・表面処理	
絶縁体	LCP樹脂(UL94V-0)	
導体	銅合金	
表面処理	接触部	金めっき(PAGOS®)
	端子部	金コート
イジェクター	LCP樹脂 (UL94V-9)	
耐熱テープ	ポリイミド	

#### ■オーダー形格、最小出荷単位

形格	極数	梱包形態	最小梱包単位	最小出荷単位
FCN-078J240-G/0	240	トレイ	16個	80個

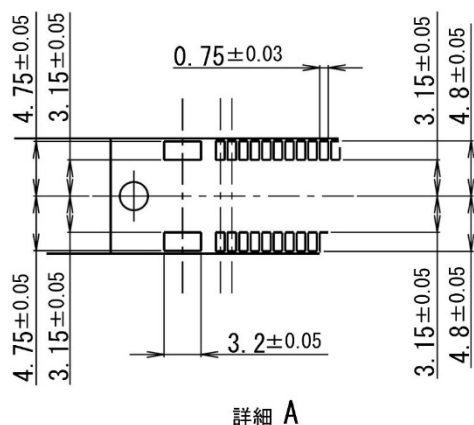
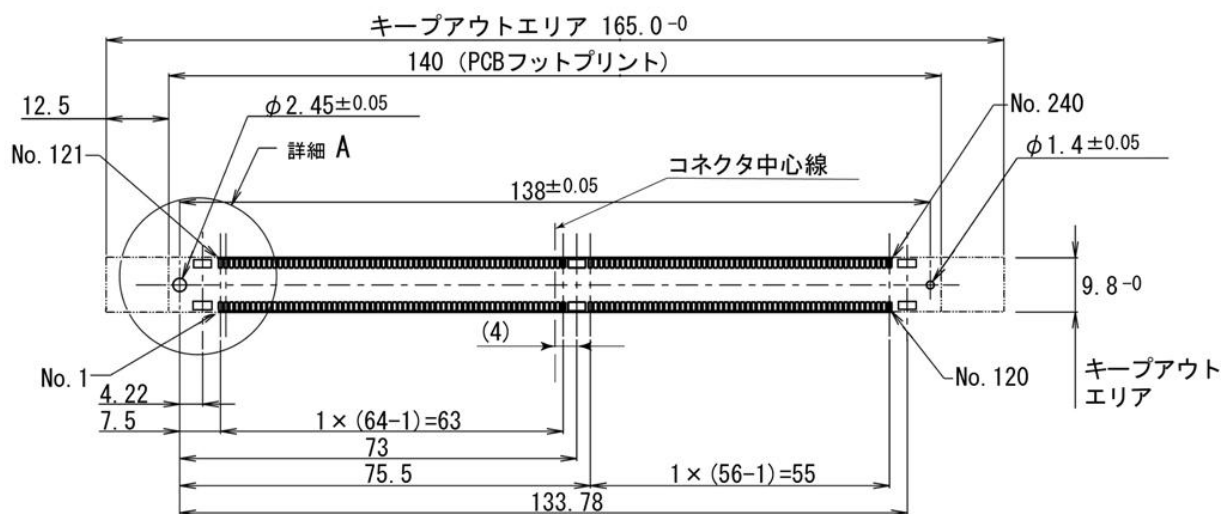
■外形寸法図



- コプラナリティ : 0.1mm
- 適合メモリモジュール: JEDEC MO-237

単位:mm  
 指定なき寸法の公差は $\pm 0.5$ mmです  
 ( )内の寸法は参考値です

■推奨プリント板パターン図 (TOP VIEW)

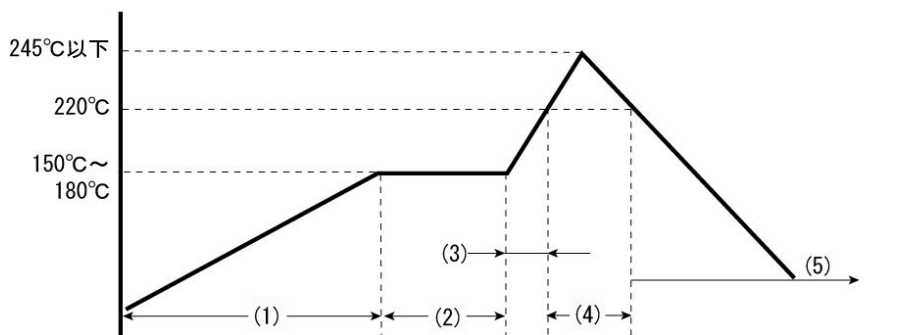


注) はんだペーストの厚みは0.15mmとしてください。

単位:mm  
( ) 内の寸法は参考値です

■推奨リフロー条件

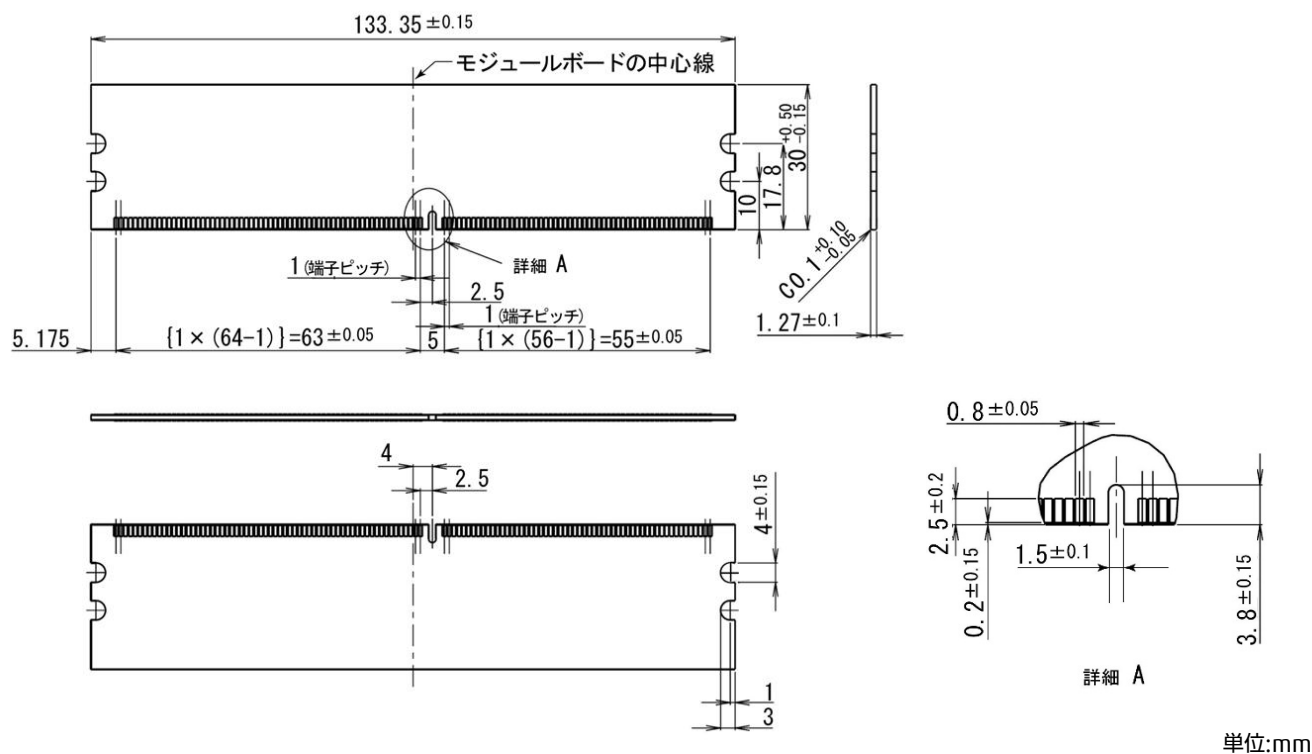
赤外線リフロー条件 (鉛フリーはんだ)



- (1) 温度上昇勾配: 4°C/秒以下
- (2) 予備加熱: 150°C~180°C、90±30秒
- (3) 温度上昇勾配: 4°C/秒以下
- (4) 加熱: 220°C以上、70±10秒 ピーク温度: 245°C (最大)
- (5) 温度下降勾配: 自然空冷、または4°C/秒以下

■ (参考) 推奨メモリモジュール端子形状

(詳細はJEDEC MO-237をご参照ください)



ご注意

- ・ご使用の場合は、仕様書または当社ホームページ掲載の「安全に関するご注意」「一般のご注意」をお読みのうえ正しくお使いください。
  - ・表示された正しい電源電圧でお使いください。
  - ・水、湿気、ほこり、油煙などの多い場所に設置しないで下さい。火災、故障、感電などの原因になることがあります。
  - ・本製品は、核反応制御や生命維持のための医療機器など極めて高度な安全性や信頼性を要求される用途向けではなく、一般用途向けに設計されています。
- 安全に関するご注意 <http://www.fcl.fujitsu.com/services/connectors/safety-notice.html>  
 一般のご注意 <http://www.fcl.fujitsu.com/services/connectors/general-notice.html>

お問い合わせ先

富士通コンポーネント株式会社

第一マーケティング部

東京都品川区東品川4-12-4 品川シーサイドパークタワー

TEL: 03-3450-1643