

ご注意

最終ご注文受付日：2019年9月30日

FUJITSU Component コネクタ FCN-074B/078B形

DDR4 メモリモジュール用カードエッジコネクタ

JEDEC規格準拠の288極DIMMソケットです。

RoHS適合

高信頼性コンタクト

粉塵やフラックスに強い当社独自のダブル接点構造により、モジュール基板との接触信頼性を向上させています。

基板設計・実装形態に即した端子形状バリエーション

サーフェスマウントとプレスフィットを各1タイプ、ターミナル端子長さの異なるスルーホール3タイプをラインナップしています。

難燃性UL94V-0

ハウジング絶縁材料は難燃性UL94V-0のLCP樹脂を使用しています。

代表的な用途

HPC (サーバ、スーパーコンピュータ)、通信計測機器、事務機器などの
DRAM-メモリモジュール接続



特性

項目	特性
使用温度範囲	-55℃～+85℃ (通電電流による温度上昇を含みます)
最大許容電流	0.75A
最大許容電圧	29VAC
接触抵抗	40mΩ以下 (10mA、20mVDC)
絶縁抵抗	1MΩ以上 (500VDC)
絶縁耐圧	500VAC、1分間
基板挿入力	126.4N以下

材料・表面処理

項目	材料・表面処理	
絶縁体	LCP樹脂(UL94V-0)	
導体	銅合金	
表面処理	接触部	金めっき(PAGOS)
	ターミナル部	金コート
イジェクター	PA樹脂 (UL94V-0)	
フォークロック	銅合金 (スズめっき)	

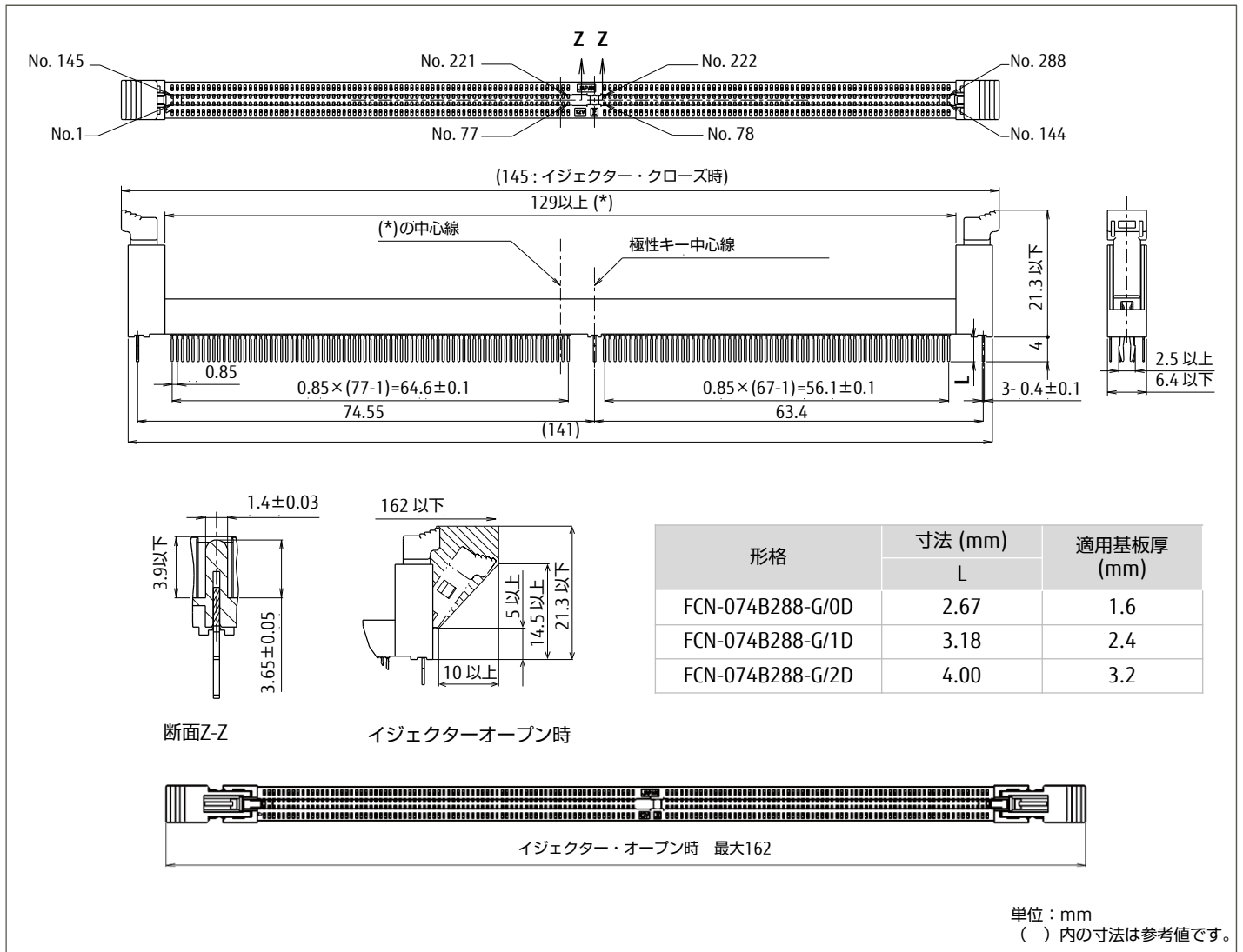
オーダー形格、最小出荷単位

形格	端子形状	適用基板厚 (mm)	極数	梱包形態	最小梱包単位	最小出荷単位
FCN-074B288-G/0D	スルーホール	1.6	288	トレイ	40個	200個
FCN-074B288-G/1D		2.4	288	トレイ	40個	200個
FCN-074B288-G/2D		3.2	288	トレイ	40個	200個
FCN-074B288-G/0P	プレスフィット	1.6以上	288	トレイ	40個	200個
FCN-078B288-G/0	サーフェスマウント	—	288	トレイ	40個	200個

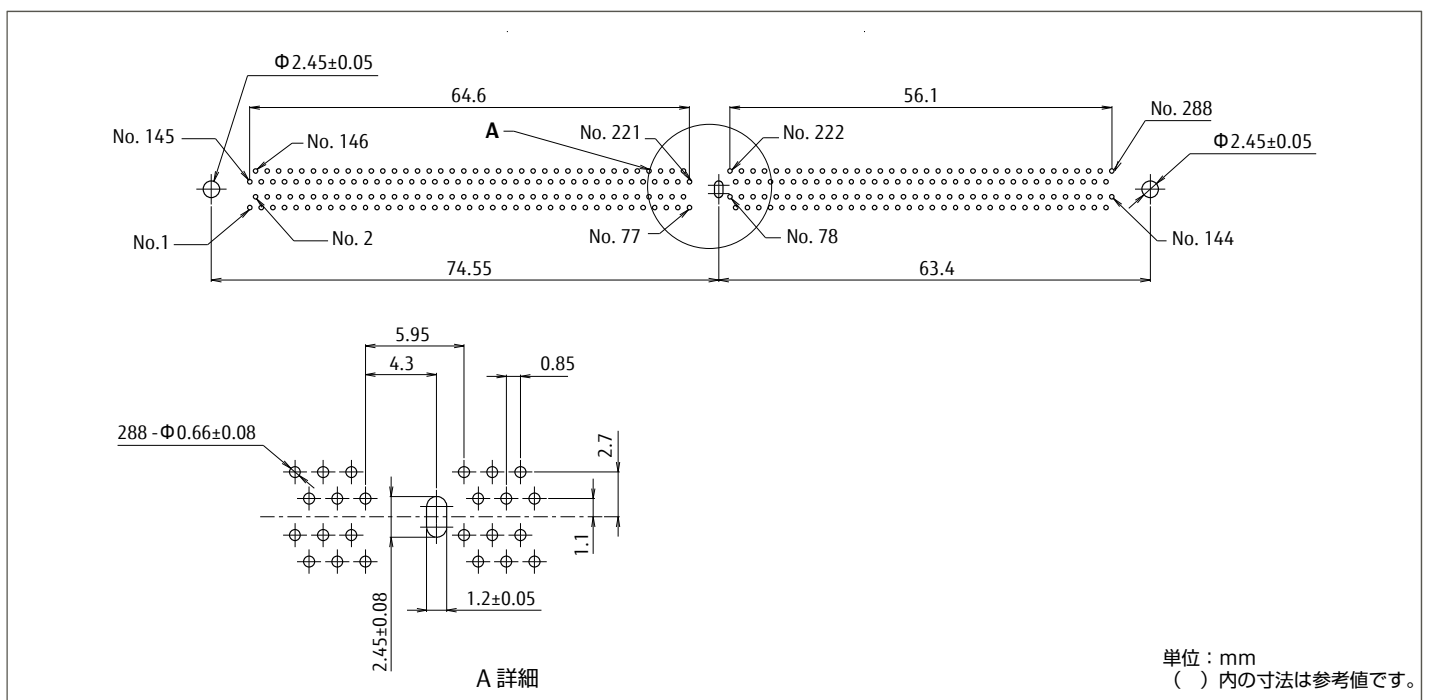
■ スルーホールタイプ (FCN-074B288-G/) ※には数字が入ります。

■ 外形寸法図

(適合メモリモジュール: JEDEC MO-309)



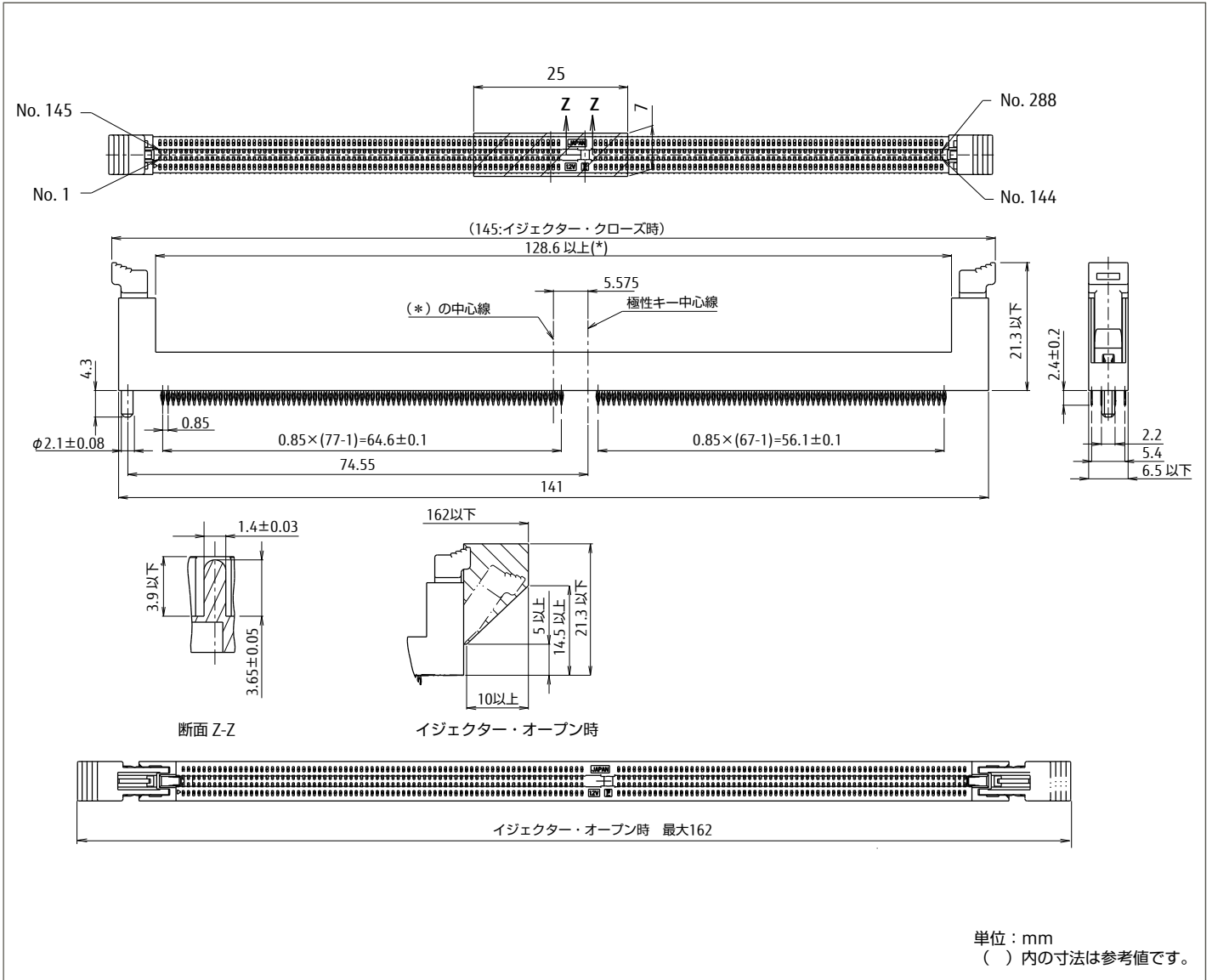
■ 推奨プリント板パターン図 (TOP VIEW)



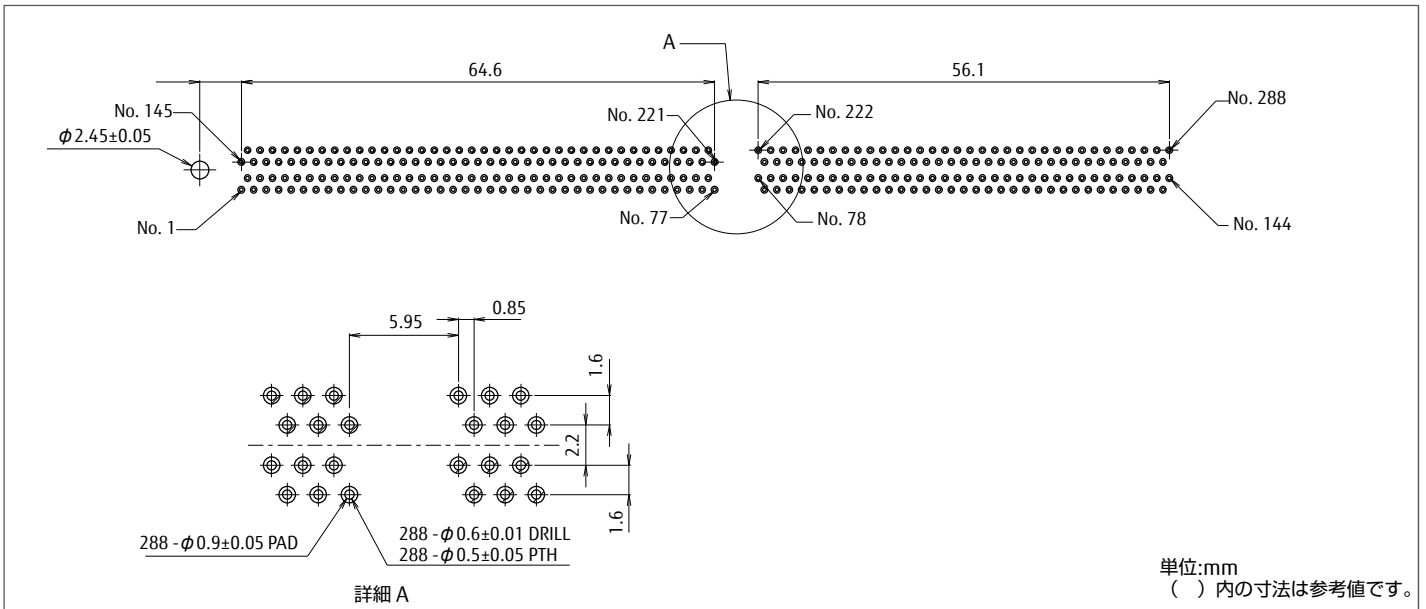
■ プレスフィットタイプ (FCN-074B288-G/0P)

(適合メモリモジュール: JEDEC MO-309)

■ 外形寸法図



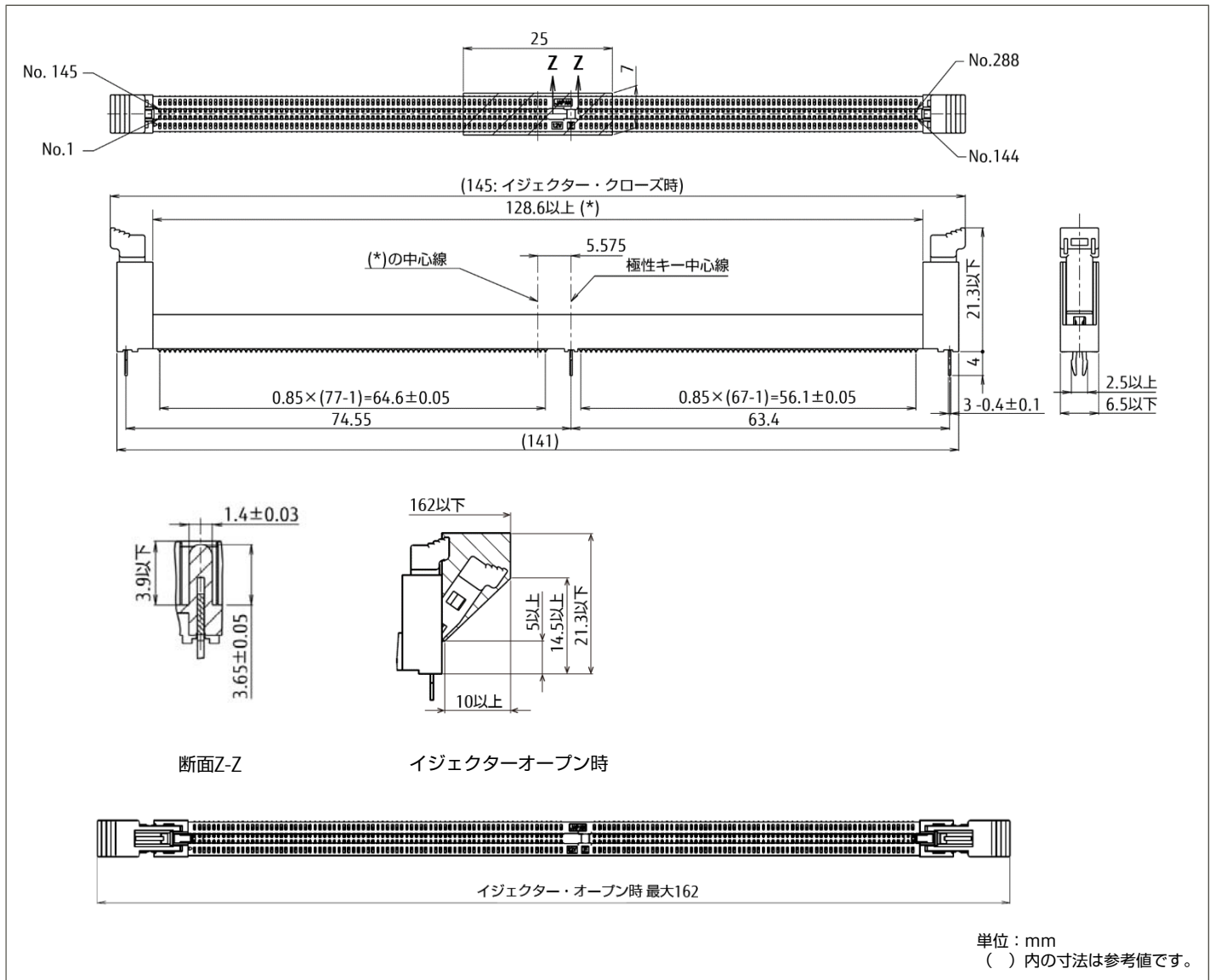
■ 推奨プリント板パターン図 (TOP VIEW)



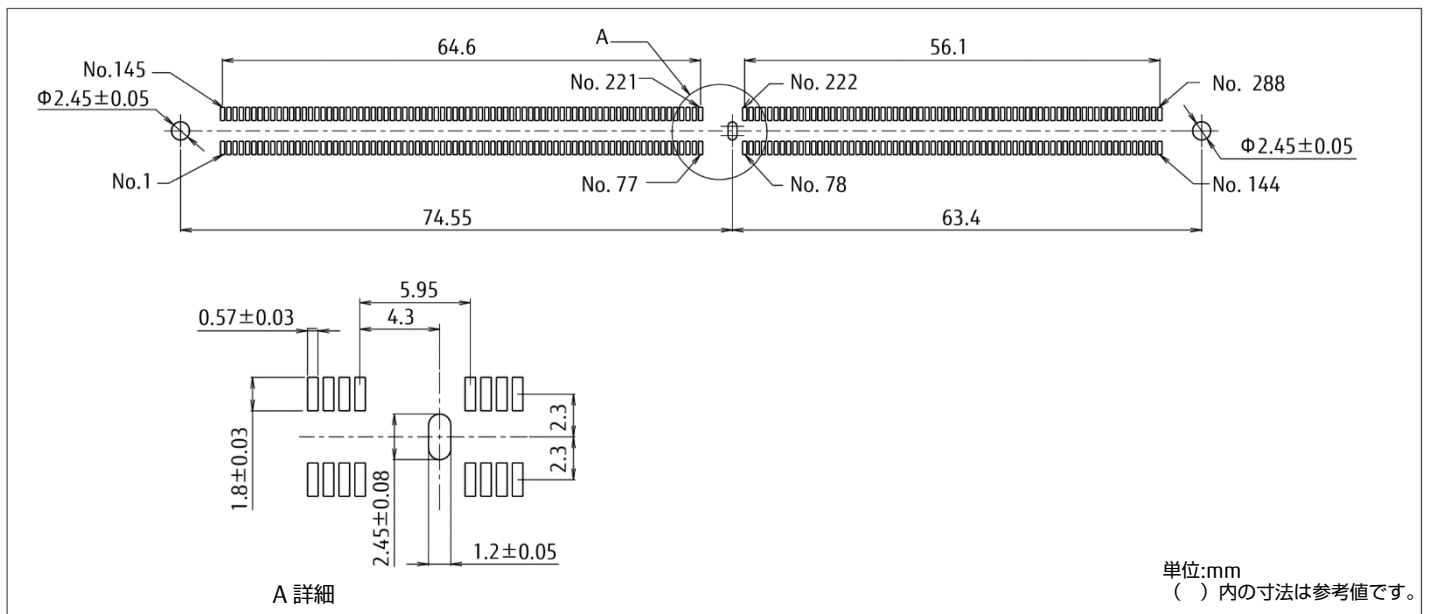
■ サーフスマウントタイプ (FCN-078B288-G/0)

(適合メモリモジュール: JEDEC MO-309)

■ 外形寸法図

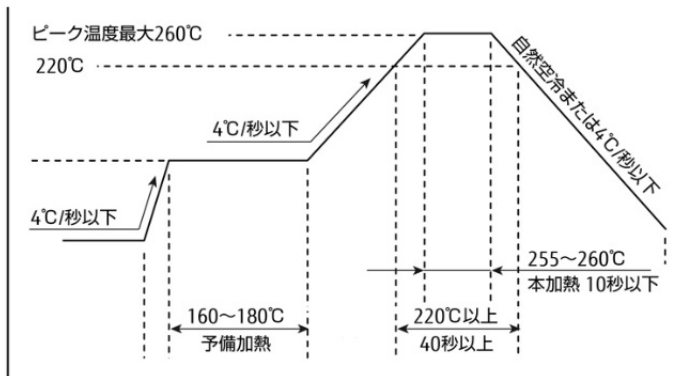


■ 推奨プリント板パターン図 (TOP VIEW)



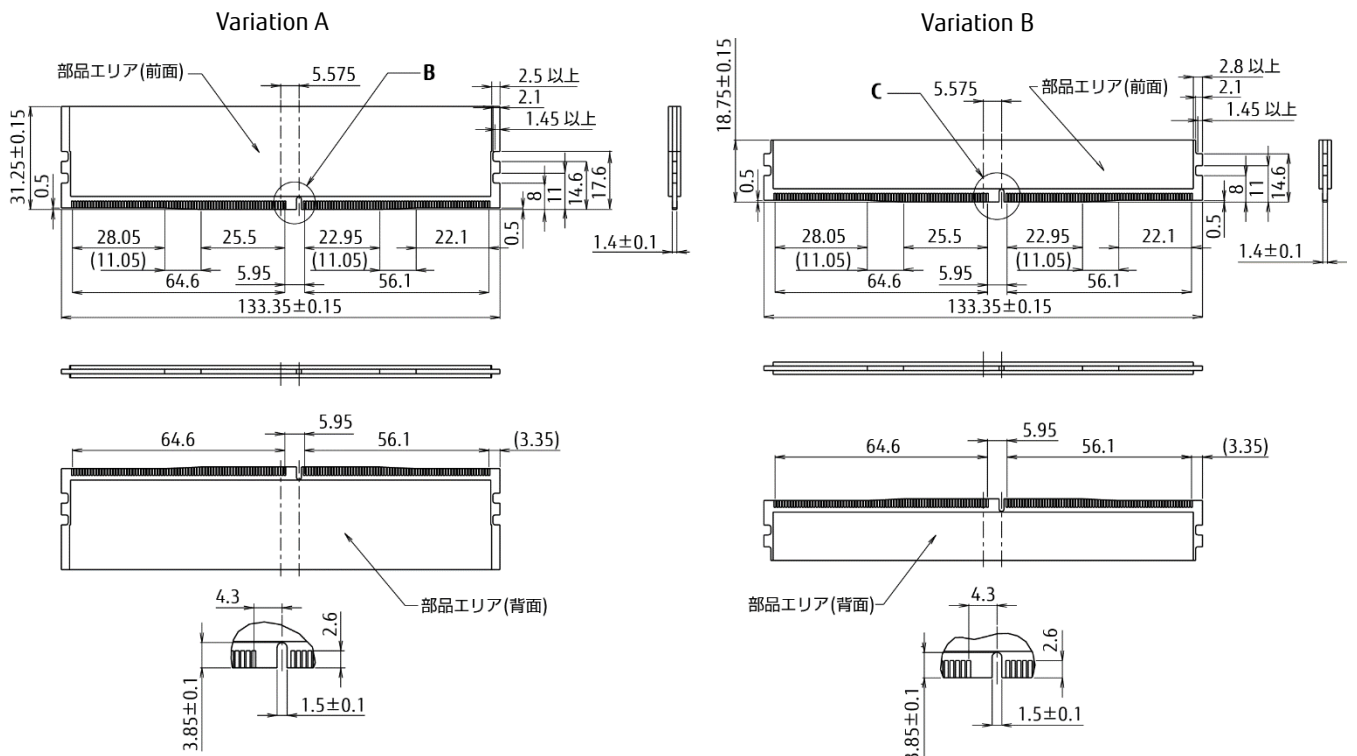
■ 推奨はんだ付け条件 (サーフェスマウントタイプ)

赤外線リフロー (IRS) 条件



- 温度プロファイルは、プリント基板表面の温度です。
- はんだペーストのメタルマスク厚は120 μ mに設定してください。

(参考) 推奨メモリモジュール形状 (サーフェスマウント/スルーホール/プレスフィット共通)



(詳細はJEDEC MO-309をご参照ください)

単位: mm
() 内の寸法は参考値です。

・ PAGOSは富士通コンポーネント株式会社の商標です。



ご注意

- ・ ご使用の場合は、仕様書または当社ホームページ掲載の「安全に関するご注意」「一般のご注意」をお読みのうえ正しくお使いください。
- ・ 表示された正しい電源電圧でお使いください。
- ・ 水、湿気、ほこり、油煙などの多い場所に設置しないで下さい。火災、故障、感電などの原因になることがあります。
- ・ 本製品は、核反応制御や生命維持のための医療機器など極めて高度な安全性や信頼性を要求される用途向けではなく、一般用途向けに設計されています。

安全に関するご注意 <http://www.fujitsu.com/jp/fcl/products/connectors/safety-notice.html>

一般のご注意 <http://www.fujitsu.com/jp/fcl/products/connectors/general-notice.html>

お問い合わせ先

富士通コンポーネント株式会社

第一マーケティング部

東京都品川区東品川4-12-4 品川シーサイドパークタワー

TEL: 03-3450-1643