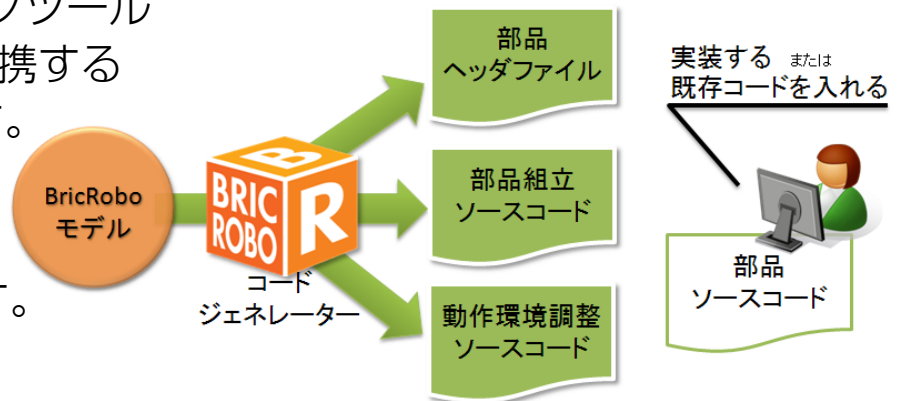


組み込みソフト向けモデル駆動開発ツール

FUJITSU Embedded System BricRobo

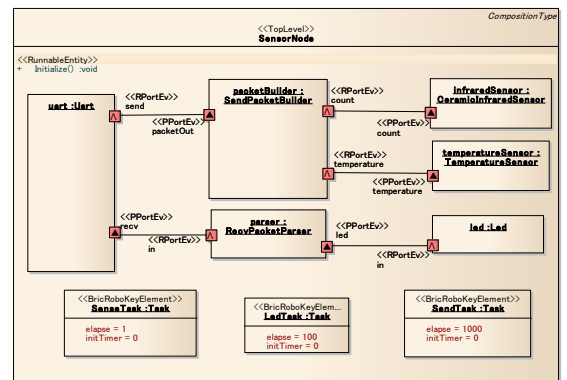
ブリックロボ
BricRoboは、UMLモデリングツール Enterprise Architect(EA)と連携するモデル駆動開発ツールです。
UMLライクな記述で実行可能なC/C++言語のソースコードを生成します。



BricRoboが支援します！

■属人化した開発からの脱却

開発者の世代交代などで設計意図が正しく伝わらず、お困りではありませんか？
BricRoboは設計をモデル図で表現するため、設計意図の相伝が簡単になります。



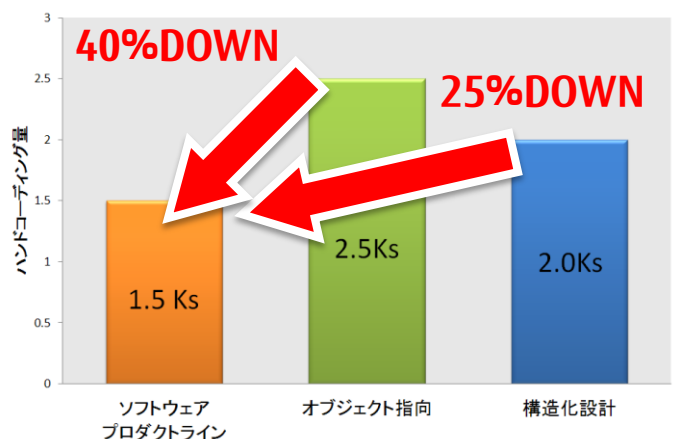
モデル図による設計の見える化

■設計とソースコードの乖離防止

設計資料とソースコードの乖離が原因で、改造に失敗して品質低下を招いたり、改造箇所の影響範囲の特定に時間がかかったりしていませんか？ BricRoboはモデル図からソースコードを生成するため、乖離を防ぎます。

■ソースコードの再利用を促進

既存のソースコードを再利用したいと思っても「手間がかかる」「上手いかなかった」などの理由で諦めていませんか？
BricRoboは既存のソースコードを部品化していつでも使える形で管理出来ます。更に、ソフトウェアプロダクトラインを実現し、ハンドコーディング量を大幅に削減します。



他手法と比較したハンドコーディング量

特長

■特別な知識は不要

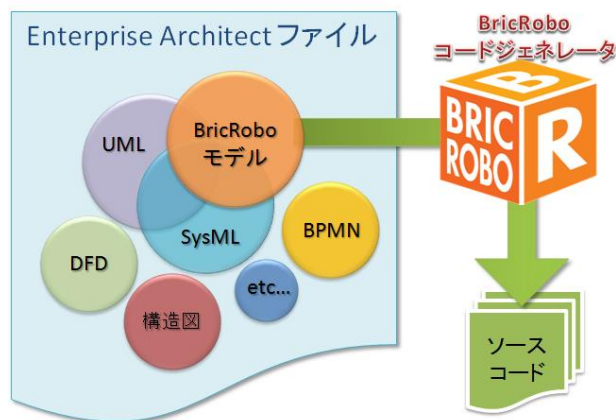
BricRoboで扱うモデル図はUMLとほぼ同じ記述方法です。UMLの知識があればすぐにモデル駆動開発をスタートできます。

■他のモデルと混在可能

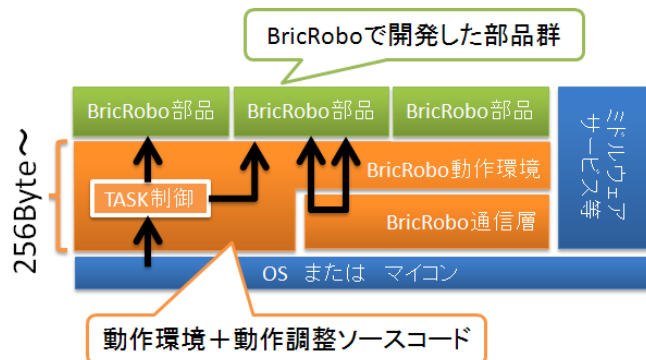
例えば一つのEAファイルで要求(SysML)と設計(BricRobo)を管理し、実装(C/C++)はソースコード生成機能を使うことで、トレーサビリティを確保した開発が可能です。

■省リソースで動く

生成したコードが動く最小メモリは256Byteと小さく高速動作します。モデル駆動開発のためにメモリやCPUの増強を行う必要はありません。OS無し8ビットマイコンやPICマイコンの上でもモデル駆動開発を手軽に始められます。



EAファイルからBricRoboで扱うモデル図を抽出してソースコードを生成



動作環境を選ばず省メモリで動作できる

販売価格

モデル駆動開発導入の敷居を下げるため価格を抑えました。

インストーラーには、マニュアル(PDF)やサンプルが同梱されており、すぐにお試しいただけます。利用ライセンスを保有または購入確定のお客様には、有償にてツールの使い方から業務改善までサポートする導入支援サービスもご用意しています。

商品	価格	有効期間	備考
BricRobo 利用ライセンス	17,000円	無期限	1ライセンス1名 1年間のバージョンアップ権付き
BricRobo 試用ライセンス	無料	1年	1ライセンス1名 一部機能制限あり、商用利用不可
BricRobo入門講座	40,000円	—	BricRoboを使ったハンズオン形式による ソフトウェア開発(教材は持ち帰り可)
導入支援サービス	別途ご相談	—	スムーズな導入、効果的・効率的な ご利用をアシスト

※ 別途、Enterprise Architectが必要です。詳しくはスパークスシステムズ ジャパンのホームページをご覧ください。

※ Enterprise Architect評価版とセットにした評価環境をご用意しています。動作確認バージョンはEA9.3~EA11.0です。

※ 表示価格は全て税抜き価格です。

関連ホームページ

商品紹介HP <http://jp.fujitsu.com/group/fct/services/bricobo/>

Enterprise Architect <http://www.sparxsystems.jp/>

BricRobo

検索

株式会社 富士通コンピュータテクノロジーズ

〒211-8588 神奈川県川崎市中原区上小田中4-1-1

<http://jp.fujitsu.com/group/fct/>

上記HPにアクセス後、「当社へのお問い合わせ」ページにある「製品・サービスに関するお問い合わせフォーム」からお問い合わせください。

記載されている製品名などの固有名詞は、各社の商標または登録商標です。