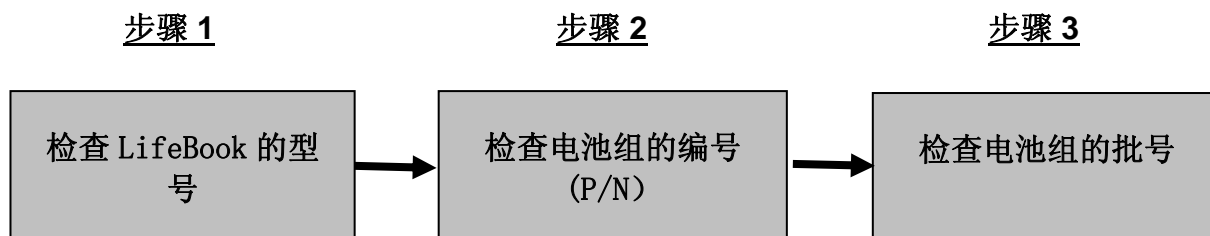


如何鉴别笔记本电池组编号(P/N)及批号

如何快速判定您的电池是否在更换范围内



参加本次自愿更换计划的电池组编号 (P/N) 和批号如下:

下表列出了所有在本次自愿更换计划范围内的电池组, 但是请注意: 并非下表所有列出电池都受到影响。本公司稍后将在相关地区的网站上公布进一步的信息。

| LIFEBOOK 型号 | 电池组编号 (P/N) | 批号 |
|---------------------------------|-------------|-------------|
| C1320 / C1320D / C1321 / C1321D | CP255100-01 | 5624 → 6511 |
| | CP255108-01 | 5628 → 5Y15 |
| P1510 / P1510D | CP229720-01 | 5701 → 6425 |
| | CP229725-01 | 5704 → 6421 |
| P7120 / P7120D | CP234003-01 | 5Y11 → 6424 |
| | CP234019-01 | 5915 → 6426 |
| Q2010 | CP283030-01 | 6403 → 6412 |
| S7020 / S7020D | CP267910-01 | 5919 → 6407 |
| S7021 / S7021D / S7025 / S7025D | CP267915-01 | 5X04 → 6307 |
| T4210 | CP293420-01 | 6508 → 6510 |

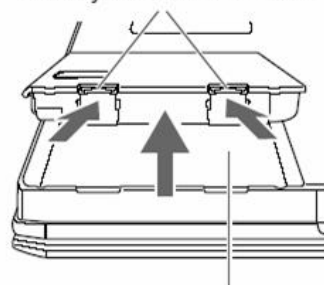
备注: 批号上的第二个字母或数字应为 1,2,3,4,5,6,7,8,9,X,Y 或 Z 中的任何一个, 并且依此大小顺序排列 (例如 9<X<Y<Z), 请以此确认电池组是否在图表中所标示的批号范围内。

LifeBook C1320 / C1320D / C1321 / C1321D

电池模块的卸载指导：

按住电池上的两个搭扣，然后依图示箭头向上推起电池，整个电池模块就可被从主机上卸下

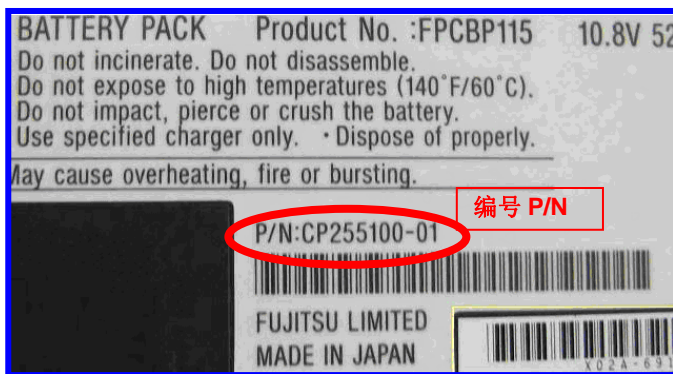
Battery Release Latches



Battery Compartment

鉴别电池组的编号（P/N）和批号

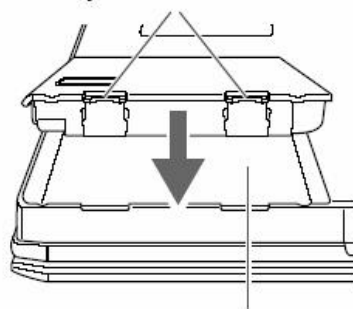
根据下图所示，可以确认电池组的编号（P/N）和批号。



重新安装电池组模块的指导

请轻压电池组上方两个搭扣并依图中箭头方向将电池组放置原位后松开搭扣，重新把电池模块安装好。

Battery Release Latches

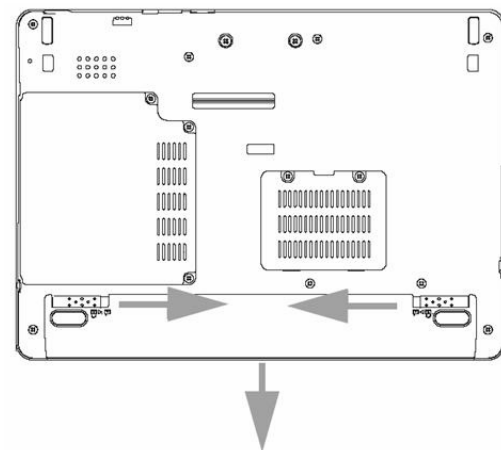


Battery Compartment

LifeBook P1510 / P1510D

电池模块的卸载指导：

按住电池两端的锁扣，依图示箭头方向将电池中间推，然后把电池模块往外推就可以卸下电池。



鉴别电池组编号(P/N)和批号

根据下图所示，可以确认电池组的编号(P/N)和批号。

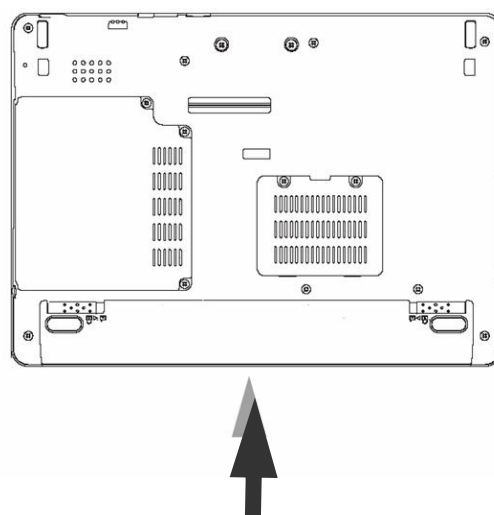


编号 P/N

批号

重新安装电池模块指导

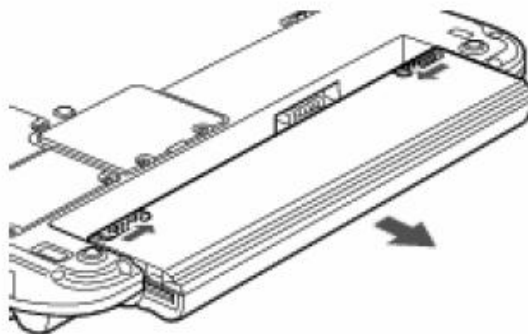
请依箭头方向，将电池组按照原先位置，将电池组重新安装好。



LifeBook P7120 / P7120D

电池模块的卸载指导：

按住电池模块两端的锁扣，往电池中间推，然后把电池模块依图示箭头方向向外推就可以卸下电池。



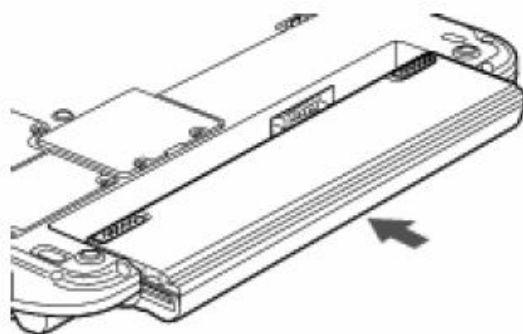
鉴别电池组的编号（P/N）和批号

根据下图所示，可以确认电池组的编号（P/N）和批号。



重新安装电池模块

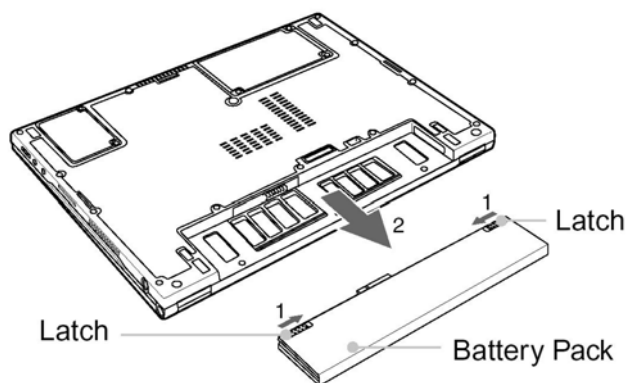
将电池组依箭头方向，按照原来电池位置重新把电池模块安装好。



LifeBook Q2010

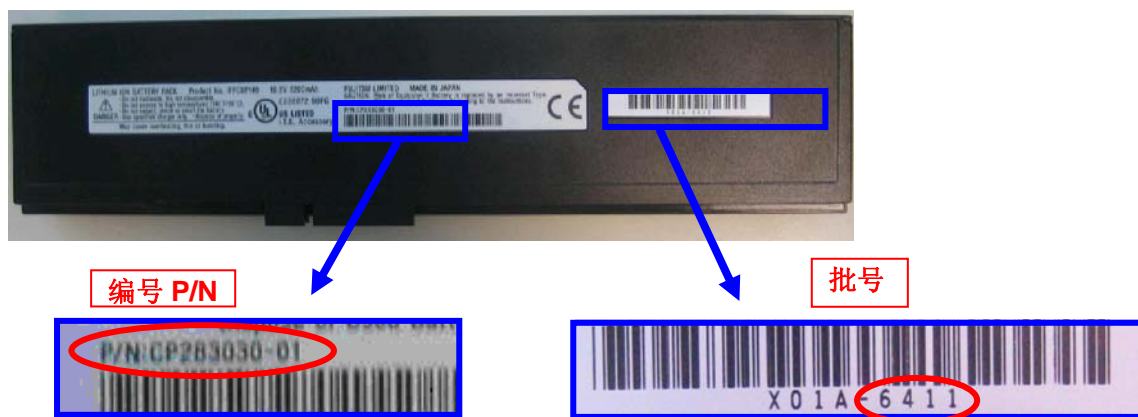
电池模块的卸载指导：

按住电池两端的锁扣，往电池中间推，然后把电池依图示箭头方向向外推就可以卸下电池。



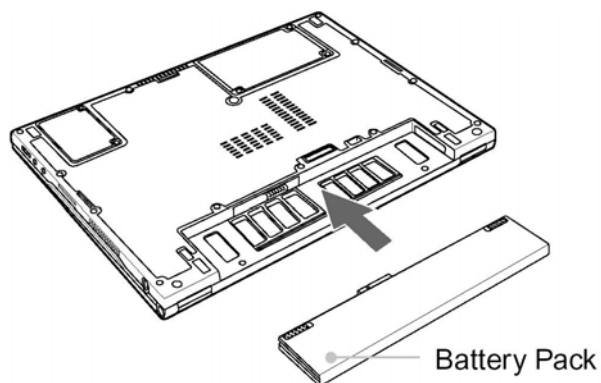
鉴别电池组的编号 (P/N) 和批号

根据下图所示，可以确认电池组的编号 (P/N) 和批号。



重新安装电池模块

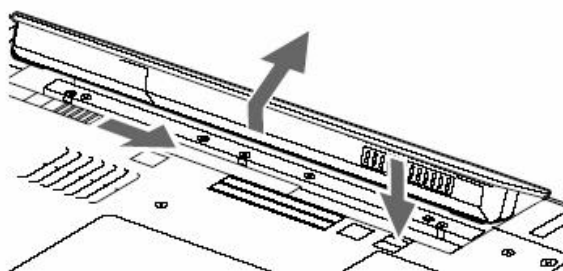
将电池组依箭头方向，按照原来电池位置重新把电池模块安装好。



LifeBook S7020 / S7020D / S7021 / S7021D / S7025 / S7025D

电池模块的卸载指导

首先按下右侧锁定按钮，然后把左侧推杆向右推，最后把电池模块如图中箭头方向向外翻起，就可以卸载电池模块



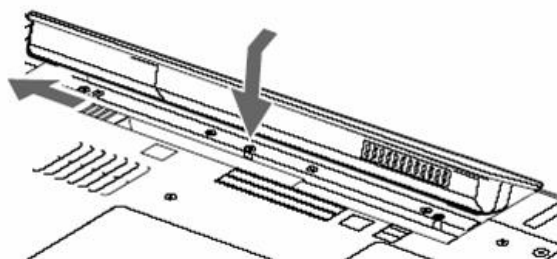
鉴别电池组的编号 (P/N) 和批号

根据下图所示，可以确认电池组的编号 (P/N) 和批号



重新安装电池模块

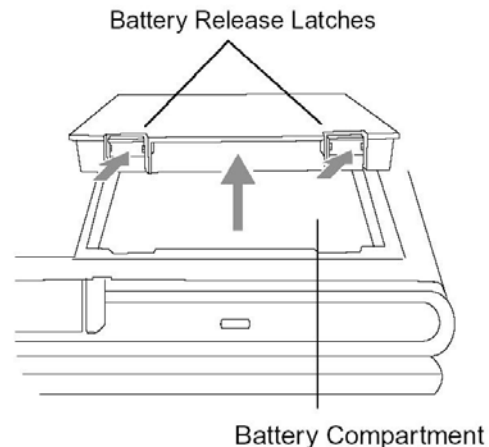
按照原先电池模块位置重新把电池模块安装好，并且把左侧推杆向左侧拉到底，最后锁定电池模块。



LifeBook T4210

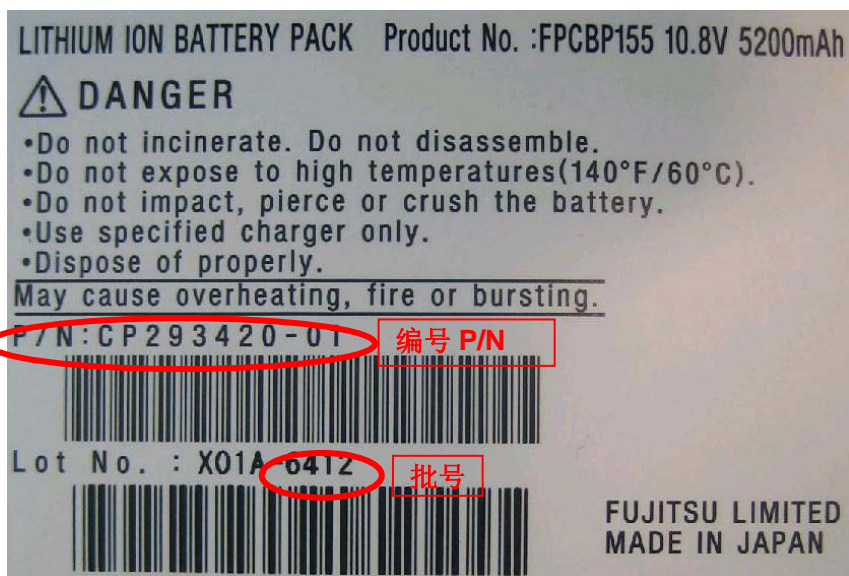
电池模块的卸载指导:

按住电池上的两个搭扣，然后向上推起电池，整个电池模块就可被从主机上卸下



鉴别电池组的编号 (P/N) 和批号

根据下图所示，可以确认电池组的编号 (P/N) 和批号



重新安装电池模块

将电池组依箭头方向，按照原先电池模块的位置重新把电池模块安装好。

