

# Fujitsu M10-4S/SPARC M10-4S 系统 安装指南



手册代码: C120-0025-04ZH  
2016 年 12 月

版权所有© 2007, 2016, Fujitsu Limited。保留所有权利。

Oracle 和/或其附属公司对于本材料的部分内容提供了技术意见和审阅。

Oracle 和/或其附属公司与 Fujitsu Limited 各自拥有或控制与本文档所述产品和技术相关之知识产权，并且此类产品、技术及本文档受著作权法、专利和其他知识产权法及国际条约的保护。

本文档以及它所介绍的产品和技术按照限制其使用、复制、分发和反汇编的许可证进行分销。未经 Oracle 和/或其附属公司与 Fujitsu Limited 及其相应许可方（若有）的事先书面许可，严禁以任何形式、通过任何方式复制此产品或技术及本文档的任何部分。向您提供本文档并非授权您对于文档所述产品或技术之任何明示或默示之权利或许可，并且本文档不包含或表示 Oracle、Fujitsu Limited 或其各自任何附属公司方面的任何承诺。

本文档以及其所述的产品和技术可能融合了第三方的知识产权，这些产权的著作权属于这些供应商和/或是供应商授权给 Oracle 和/或其附属公司及 Fujitsu Limited，包括软件和字体技术。

依照 GPL 或 LGPL 的条款，在最终用户请求时，如果可行，则提供由 GPL 或 LGPL 管控的源代码的副本。请联系 Oracle 和/或其附属公司或 Fujitsu Limited。此分发可能包括第三方开发的材料。产品的一些部分可能源于 Berkeley BSD 系统，并获得了加州大学的授权。

UNIX 是 The Open Group 的注册商标。

Oracle 和 Java 是 Oracle 和/或其附属公司的注册商标。

Fujitsu 和 Fujitsu 徽标是 Fujitsu Limited 的注册商标。

SPARC Enterprise、SPARC64、SPARC64 徽标和所有 SPARC 商标是 SPARC International, Inc.在美国和其他国家/地区的商标或注册商标，并应按照许可证的规定使用。

其他名称可能是各自所有者的商标。

如果将本软件或相关文档交付给美国政府，或者交付给以美国政府名义获得许可证的任何机构，必须符合以下规定：

U.S. GOVERNMENT END USERS: Oracle programs, including any operating system, integrated software, any programs installed on the hardware, and/or documentation, delivered to U.S. Government end users are "commercial computer software" pursuant to the applicable Federal Acquisition Regulation and agency-specific supplemental regulations. As such, use, duplication, disclosure, modification, and adaptation of the programs, including any operating system, integrated software, any programs installed on the hardware, and/or documentation, shall be subject to license terms and license restrictions applicable to the programs. No other rights are granted to the U.S. Government.

免责声明：Oracle 和 Fujitsu Limited 和/或任何附属公司授予的与本文档或其所述任何产品或技术之仅有保证均在所提供相关产品或技术的许可证协议中明确说明。

除非此类协议明确规定，ORACLE 或 FUJITSU LIMITED 和/或其附属公司对于按原样提供的此类产品或技术或本文档不做任何类型（明示或默示）的陈述或保证。所有明示或默示之条件、陈述和保证，包括但不限于对适销性、特定用途适用性或非侵权的默示担保，均被免责，除非此类免责被法律视为无效。

除非此类协议明确规定，在适用法律允许的范围内，无论任何情况下，依据任何法理，Oracle 或 Fujitsu Limited 和/或其任何附属公司对于任何第三方的收入或利润损失、使用或数据损失、业务中断，或者任何间接、特殊、意外或连带损害，均不承担责任，即使事先被告知可能会发生此损害。

文档按原样提供，所有明示或默示之条件、陈述和保证，包括但不限于对适销性、特定用途适用性或非侵权的默示担保，均被免责，除非此类免责被法律视为无效。

# 目录

---

前言	ix
第1章 了解安装流程	1
1.1 SPARC M10-4S 的工作流程	1
1.1.1 1BB 配置	1
1.1.2 最多 4BB 配置的机柜之间直接连接（无扩展机架）	3
1.1.3 通过接线盒连接（有扩展机架）	6
1.2 安装 PCI 扩展单元的工作流程	10
1.2.1 连接有 PCI 扩展单元的配置注意事项	11
第2章 计划和准备系统安装	15
2.1 安全注意事项	15
2.2 安装前需要确认的项目	18
2.3 确认系统的物理规格	19
2.3.1 尺寸和重量	19
2.4 确认机架规格	19
2.4.1 通用机架的安装条件	20
2.4.2 普通机架的安装区域	22
2.4.3 扩展机架的安装条件	24
2.4.4 扩展机架的安装区域	27
2.4.5 扩展机架底视图	27
2.4.6 放入扩展机架时的注意事项	28
2.4.7 将扩展机架固定到位的方法	30

2.5	检查环境条件	30
2.5.1	环境温度	31
2.5.2	环境相对湿度	32
2.5.3	污染物条件	32
2.6	查看声学噪声级别	33
2.7	检查散热条件	33
2.8	检查电源输入类型	34
2.8.1	电源单元冗余配置	35
2.8.2	双回路供电	36
2.8.3	三相供电	38
2.8.4	不间断电源 (UPS) 连接 (选配)	40
2.8.5	扩展机架的内部机架连接	41
2.9	准备供电设施	44
2.9.1	电气规格	44
2.9.2	电源线规格	47
2.9.3	断路器特性	48
2.9.4	接地要求	49
2.10	检查外部界面端口规格	50
2.10.1	网络配置示例	54
第3章	安装系统	57
3.1	准备安装所需的工具/信息	57
3.2	确认交付的组件	58
3.2.1	确认 SPARC M10-4S 的交付组件	58
3.2.2	确认 PCI 扩展单元的交付组件	59
3.2.3	确认扩展机架的交付组件	59
3.3	安装机架	62
3.3.1	将电源线连接到扩展机架的配电单元	63
3.3.2	将机架固定牢固	72
3.3.3	连接机架	74
3.4	在机架中安装机柜	81
3.4.1	在机架中安装 SPARC M10-4S	82

3.4.2	将 PCI 扩展单元安装到机架	99
3.5	安装选配组件	118
3.5.1	选配组件安装到 SPARC M10-4S	118
3.5.2	将选配组件安装到 PCI 扩展单元	119
第4章	配置模块化架构连接	121
4.1	设置标识机柜的 ID (BB-ID)	121
4.2	连接线缆（机柜之间直接连接）	123
4.2.1	连接 XSCF 线	123
4.2.2	连接接线	124
4.3	连接线缆（通过接线盒连接）	125
4.3.1	连接 XSCF 线	126
4.3.2	连接接线	129
4.3.3	更改接线（后续安装扩展机架 2 时）	133
第5章	将线缆连接到机柜	139
5.1	将线缆连接到 SPARC M10-4S	139
5.2	将线缆连接到 PCI 扩展单元	141
5.3	将线缆连接到接线盒	144
5.4	存放线缆	145
5.4.1	700 mm (27.6 in.) 宽的机架	145
5.4.2	600 mm (23.6 in.) 宽的机架	146
第6章	执行初始系统诊断	149
6.1	将系统管理终端连接到机柜	149
6.2	开启输入电源	150
6.2.1	检查 BB-ID 设置	150
6.2.2	开启输入电源，启动 XSCF	150
6.3	登录 XSCF	153
6.4	检查 XCP 版本	154
6.5	检查海拔高度设置	155
6.6	检查时间设置	156
6.7	执行诊断测试	157
6.8	检查组件状态	159

第7章	配置初始系统设置	161
7.1	设置密码策略	161
7.2	设置用户帐户和密码	164
7.3	配置 Telnet/SSH 服务	165
7.3.1	配置 Telnet 服务	166
7.3.2	配置 SSH 服务	166
7.4	配置 HTTPS 服务	167
7.5	配置 XSCF 网络	168
7.5.1	设置 XSCF 主机名和域名	169
7.5.2	设置以太网 (XSCF-LAN) IP 地址	170
7.5.3	设置接管 IP 地址	173
7.5.4	设置 SSCP 的 IP 地址	173
7.5.5	设置路由	176
7.5.6	应用网络设置	177
7.6	配置内存镜像	178
7.7	创建物理分区配置列表 (PCL)	179
7.8	将系统板 (PSB) 分配给物理分区 (PPAR)	181
7.9	设置物理分区的 CPU 运行模式	182
7.10	同步物理分区 (PPAR) 时间和 XSCF 时间	183
7.11	登录 CPU 激活密钥	184
7.11.1	CPU 激活密钥应用条件	184
7.11.2	检查 CPU 激活密钥	185
7.11.3	登录 CPU 激活密钥	185
7.12	将 CPU 内核资源分配给物理分区	187
7.13	启动和停止物理分区 (PPAR)	187
7.14	保存配置信息	190
7.14.1	保存逻辑域配置信息	190
7.14.2	保存 XSCF 设置信息	190
第8章	安装/卸载模块化架构配置的系统之前	193
8.1	确认系统配置	193
8.2	确认模块化架构配置的安装模式	193

8.2.1	确认安装模式	193
8.2.2	安装过程中的注意事项	195
8.3	确认模块化架构配置的移除模式	197
8.3.1	确认移除模式	198
8.3.2	移除过程中的注意事项	199
第9章	安装模块化架构配置的系统	203
9.1	准备安装必要的工具和交付的组件	203
9.1.1	准备必要的工具	203
9.1.2	确认交付的组件	203
9.2	安装 SPARC M10-4S	204
9.2.1	目标物理分区 (PPAR) 运行时, 安装服务器	204
9.2.2	停止目标物理分区 (PPAR) 后, 安装服务器	214
9.2.3	关闭整个系统的输入电源后, 安装服务器。	223
9.3	添加扩展机架 1 (用于扩展到最多 8BB 配置的安装)	228
9.3.1	变更多个 BB 配置为 1BB 配置, 并释放其连接	228
9.3.2	安装扩展机架 1	230
9.3.3	将 SPARC M10-4S 安装到扩展机架 1	231
9.4	安装扩展机架 2	231
9.5	添加扩展机架 1 和 2	233
9.5.1	变更多个 BB 配置为 1BB 配置, 并释放其连接	233
9.5.2	执行安装扩展机架的作业	235
9.5.3	将 SPARC M10-4S 安装到扩展机架	235
第10章	移除模块化架构配置的系统	237
10.1	准备移除所需的工具	237
10.2	移除 SPARC M10-4S	237
10.2.1	目标物理分区 (PPAR) 运行时, 移除服务器	238
10.2.2	停止目标物理分区 (PPAR) 后, 移除服务器	246
10.2.3	停止所有物理分区 (PPAR) 后, 移除服务器	248
10.3	移除扩展机架 2, 并将 SPARC M10-4S 单元的数量减小为 4 或更少	250
附录 A	故障排除	255
A.1	了解常见问题及其应对措施	255

A.2	了解用于故障排除的命令	256
A.2.1	检查组件状态	256
A.2.2	检查日志内容	261
A.2.3	检查发生故障或降级的组件的信息	262
A.2.4	检查诊断结果	263
A.3	如何从不正确的设置恢复 BB-ID	268
A.3.1	BB-ID 未设置 (BB-ID 00)	268
A.3.2	除 BB#00 或 BB#01 之外的 BB-ID 的错误设置	270
A.3.3	BB#00 和 BB#01 的错误设置	271
附录 B	模块化架构配置上的线缆连接信息	273
B.1	2BB 配置（机柜之间直接连接）	273
B.2	3BB 配置（机柜之间直接连接）	275
B.3	4BB 配置（机柜之间直接连接）	277
B.4	从 2BB 配置到 8BB 配置（通过接线盒连接）	280
B.5	从 9BB 配置到 16BB 配置（通过接线盒连接）	286
附录 C	设置命令工作流程	303
附录 D	安装步骤列表	307
D.1	从独立配置的安装到初始诊断	307
D.2	从采用机柜之间直接连接配置的安装到初始诊断	309
D.3	从接线盒连接配置的安装到初始诊断	310



# 前言

---

本文档介绍 Oracle 或 Fujitsu SPARC M10-4S 系统的安装和设置步骤。本文档假定系统已经开箱。

在日本 Fujitsu 将 Fujitsu M10 作为 SPARC M10 系统销售。  
Fujitsu M10 系统和 SPARC M10 系统是相同的产品。

该前言包括以下部分：

- 适用对象
- 相关文档
- 文本惯例
- 安全注意事项
- 命令行界面 (CLI) 语法
- 文档反馈

---

## 适用对象

本文档适用于精通计算机网络和 Oracle Solaris 的系统管理员、负责系统维护的服务工程师，以及现场工程师。

---

## 相关文档

在以下网址可以找到适用于您服务器的全部文档。

- Oracle 软件相关文档（Oracle Solaris 等）  
<http://www.oracle.com/documentation/>
- Fujitsu 文档  
日语网站  
<http://jp.fujitsu.com/platform/server/sparc/manual/>  
全球网站  
<http://www.fujitsu.com/global/services/computing/server/sparc/downloads/manual/>

下表列出与 SPARC M10 系统相关的文档。

---

**SPARC M10 系统相关文档 (\*1)**

---

《Fujitsu M10/SPARC M10 系统 入门指南》 (\*2)

《Fujitsu M10/SPARC M10 系统 快速指南》

《Fujitsu M10/SPARC M10 Systems Important Legal and Safety Information》 (\*2)

《Software License Conditions for Fujitsu M10/SPARC M10 Systems》

《Fujitsu M10/SPARC M10 Systems Safety and Compliance Guide》

《Fujitsu M10/SPARC M10 Systems Security Guide》

《Fujitsu M10/SPARC Servers/SPARC Enterprise/PRIMEQUEST Common Installation Planning Manual》

《Fujitsu M10-1/SPARC M10-1 系统 安装指南》

《Fujitsu M10-4/SPARC M10-4 系统 安装指南》

《Fujitsu M10-4S/SPARC M10-4S 系统 安装指南》

《Fujitsu M10-1/SPARC M10-1 Service Manual》

《Fujitsu M10-4/Fujitsu M10-4S/SPARC M10-4/SPARC M10-4S Service Manual》

《Crossbar Box for Fujitsu M10/SPARC M10 Systems Service Manual》

《PCI Expansion Unit for Fujitsu M10/SPARC M10 Systems Service Manual》

《Fujitsu M10/SPARC M10 Systems PCI Card Installation Guide》

《Fujitsu M10/SPARC M10 系统 操作和管理指南》

《Fujitsu M10/SPARC M10 系统 域配置指南》

《Fujitsu M10/SPARC M10 Systems XSCF Reference Manual》

《Fujitsu M10/SPARC M10 Systems RCIL User Guide》 (\*3)

《Fujitsu M10/SPARC M10 Systems XSCF MIB and Trap Lists》

《Fujitsu M10/SPARC M10 系统 产品说明》

《Fujitsu M10/SPARC M10 Systems Glossary》

---

\*1 列出的手册如有变更，恕不另行通知。

\*2 印刷手册随产品附带。

\*3 本文档特别适用于 FUJITSU M10 和 FUJITSU ETERNUS 存储系统。

# 文本惯例

本文档使用以下字体和符号来表示信息的特定类型。

字体/符号	含义	示例
<b>AaBbCc123</b>	您输入的内容，对比屏幕上显示的内容。 本字体用于表示命令输入。	XSCF> <b>adduser jsmith</b>
AaBbCc123	说明计算机输出和屏幕上显示的命令、文件和目录名称。 此字体表示有关框架内的命令输入示例。	XSCF> <b>showuser -P</b> User Name: jsmith Privileges: useradm auditadm
《 》	表示参考手册的名称。	请参阅《Fujitsu M10-1/SPARC M10-1 系统 安装指南》。
" "	表示章节名、项目、按钮和菜单。	请参阅 "第 2 章 网络连接"。

## 文本中的命令语法

XSCF 命令有 (8) 或 (1) 的节号，在文本中被忽略。  
有关命令的详情，请参见《Fujitsu M10/SPARC M10 Systems XSCF Reference Manual》。

## 安全注意事项

在使用或处理任何 SPARC M10 系统之前，请仔细阅读以下文档：

- 《Fujitsu M10/SPARC M10 Systems Important Legal and Safety Information》
- 《Fujitsu M10/SPARC M10 Systems Safety and Compliance Guide》

---

# 命令行界面 (CLI) 语法

命令语法如下：

- 必须将要求输入一个值的变量设为斜体。
- 可选元素必须括在 [] 中。
- 可选关键词的一组选项必须括在 [] 中并由 | 隔开。

---

## 文档反馈

如果您对本文档有任何意见建议或要求，请从以下网址联系我们，可以在该网站找到有关手册编号、说明书称号及页码，和具体的详细信息。

- 日语网站  
<http://jp.fujitsu.com/platform/server/sparc/manual/>
- 全球网站  
<http://www.fujitsu.com/global/services/computing/server/sparc/downloads/manual/>

# 第1章

## 了解安装流程

本章介绍安装 SPARC M10-4S 和 PCI 扩展单元需要的工作流程，其分成以下几个部分。对于 SPARC M10-4S 和 PCI 扩展单元各型号的概览、配置和规格，请参见《Fujitsu M10/SPARC M10 系统 快速指南》。

- [SPARC M10-4S 的工作流程](#)
- [安装 PCI 扩展单元的工作流程](#)

### 1.1 SPARC M10-4S 的工作流程

SPARC M10-4S 是一个 4U-尺寸机柜，最多可配置 4 个 CPU（64 个内核）。它采用模块化架构的方法。具有一个机柜的单模块化架构配置（1BB 配置）可以扩展到最多 16BB 配置。

对于模块化架构配置中每个 SPARC M10-4S 的连接，机架类型和连接各机柜的线缆的类型根据机柜配置数量而变化。有关详情，请参见 [表 1-1](#)。

本节单独介绍连接机柜的工作流程。

表 1-1 SPARC M10-4S 在模块化架构配置中时的配置

项目	无扩展机架	有扩展机架
安装机架	安装在设备机架中	安装在扩展机架中
配置数量	最高 4BB 配置	2BB 配置至 16BB 配置(*1)
机柜连接方法	机柜之间直接连接	通过接线盒连接
接线类型	电缆	光缆

\*1 对于 2BB 配置或更高配置，机柜可以安装在扩展机架中。9BB 配置或更高配置需要两个扩展机架。

#### 1.1.1 1BB 配置

在 1BB 配置中，SPARC M10-4S 单独使用。

本节介绍从 SPARC M10-4S 的安装和作为选配件安装在 SPARC M10-4S 中的 PCI 扩

展单元的安装到初始系统设置的流程。初始系统设置是在系统启动之前执行的设置，包括 XSCF 设置、CPU 的激活设置和物理分区配置。如果未安装 PCI 扩展单元，则跳过 PCI 扩展单元的步骤。

通过点击 " " 中的参考来显示章节，您可以看到各步骤的详细信息。斜体字用于表示本说明书以外的参考手册的名称。

表 1-2 1BB 配置的工作流程

步骤 (工作时间 (*1))	工作说明	参考	
安装工作 (约 38 分钟 (*2))			
1	检查《Fujitsu M10/SPARC M10 系统产品说明》中提供的最新信息。	《Fujitsu M10/SPARC M10 系统产品说明》	必须
2	在安装系统前，请检查安全注意事项、系统规格和安装所需的条件。	"第2章 计划和准备系统安装"	必须
3	准备安装所需的工具/信息。	"3.1 准备安装所需的工具/信息"	必须
4	确认交付的组件。	"3.2.1 确认 SPARC M10-4S 的交付组件" "3.2.2 确认 PCI 扩展单元的交付组件"	必须 可选
5	安装机架。	请参见各机架的手册。 "3.3.2 将机架固定牢固"	必须
6	将机柜 SPARC M10-4S 安装在机架中。	"3.4.1 在机架中安装 SPARC M10-4S"	必须
7	如果有 PCI 扩展单元，将其安装在机架中。	"3.4.2 将 PCI 扩展单元安装到机架"	可选
8	如果有选配组件，请将其安装在 SPARC M10-4S 或 PCI 扩展单元上。	"3.5.1 选配组件安装到 SPARC M10-4S" "3.5.2 将选配组件安装到 PCI 扩展单元"	可选 (*3) 可选 (*3)
9	将串行线、LAN 线和电源线连接到 SPARC M10-4S 机柜。	"5.1 将线缆连接到 SPARC M10-4S"	必须
10	如果有 PCI 扩展单元，将连接线和控制线连接到 PCI 扩展单元。 将磁环安装到电源线上，然后将电源线连接到电源单元。	"5.2 将线缆连接到 PCI 扩展单元"	可选 (*4)
初始诊断 (约 45 分钟)			
11	将系统管理终端连接到 SPARC M10-4S 机柜，并开启输入电源。	"6.1 将系统管理终端连接到机柜" "6.2.2 开启输入电源，启动 XSCF"	必须
12	登录 SPARC M10-4S 的 XSCF，并检查固件版本号、海拔高度设置和时间设置。	"6.3 登录 XSCF" "6.4 检查 XCP 版本" "6.5 检查海拔高度设置" "6.6 检查时间设置"	必须
13	对物理系统板 (PSB) 执行初始诊断测试。	"6.7 执行诊断测试"	必须
14	检查已安装组件的状态。	"6.8 检查组件状态"	必须
初始系统设置 (约 74 分钟)			
15	设置密码策略。	"7.1 设置密码策略"	必须

表 1-2 1BB 配置的工作流程 (续)

步骤 (工作时间 (*1))	工作说明	参考	
16	设置用户帐户和密码。	"7.2 设置用户帐户和密码"	必须
17	配置 Telnet 或 SSH 服务。	"7.3 配置 Telnet/SSH 服务"	必须
18	配置 HTTPS 服务。	"7.4 配置 HTTPS 服务"	必须
19	配置 XSCF 网络。	"7.5 配置 XSCF 网络"	必须
20	复制内存时, 配置内存镜像。	"7.6 配置内存镜像"	可选
21	创建 PPAR 配置信息 (PCL)。	"7.7 创建物理分区配置列表 (PCL)"	必须
22	将系统板 (PSB) 分配给物理分区。	"7.8 将系统板 (PSB) 分配给物理分区 (PPAR)"	必须
23	设置物理分区的 CPU 运行模式。	"7.9 设置物理分区的 CPU 运行模式"	可选
24	清除系统时间和物理分区 (PPAR) 时间之间的差异。	"7.10 同步物理分区 (PPAR) 时间和 XSCF 时间"	必须
25	将 CPU 激活密钥注册到 XSCF。	"7.11 登录 CPU 激活密钥"	必须 (*5)
26	将 CPU 内核资源分配给物理分区。	"7.12 将 CPU 内核资源分配给物理分区"	必须
27	确认物理分区的启动/停止, 及控制台的连接。	"7.13 启动和停止物理分区 (PPAR)"	必须
28	保存 XSCF 设置信息和逻辑域配置信息。	"7.14 保存配置信息"	必须 (*6)

\*1 平均工作时间

\*2 不包括安装选配组件和安装 PCI 扩展单元所需的时间。

\*3 如果选配组件与 SPARC M10-4S 一起订购, 则出厂时已将其安装到 SPARC M10-4S。如果也订购了 PCI 扩展单元, 则出厂时已将选配组件安装到 PCI 扩展单元。

\*4 链路卡出厂时已安装到 SPARC M10-4S。

\*5 该系统提供包含一个 CPU 激活证书的 CD-ROM 光盘。系统出厂时附带一个已登录的 CPU 激活密钥。

\*6 如果您已经启动 Oracle Solaris 并变更了逻辑域的配置, 则需保存逻辑域配置。

注 - SPARC M10 系统具有预安装的 Oracle Solaris。根据使用目的, 可以使用预安装的 Oracle Solaris 或重新进行安装。

若需重新安装 Oracle Solaris, 请安装最新版 Oracle VM Server for SPARC。有关支持的 Oracle Solaris 版本和 SRU 的最新信息, 请参见《Fujitsu M10/SPARC M10 系统 产品说明》。

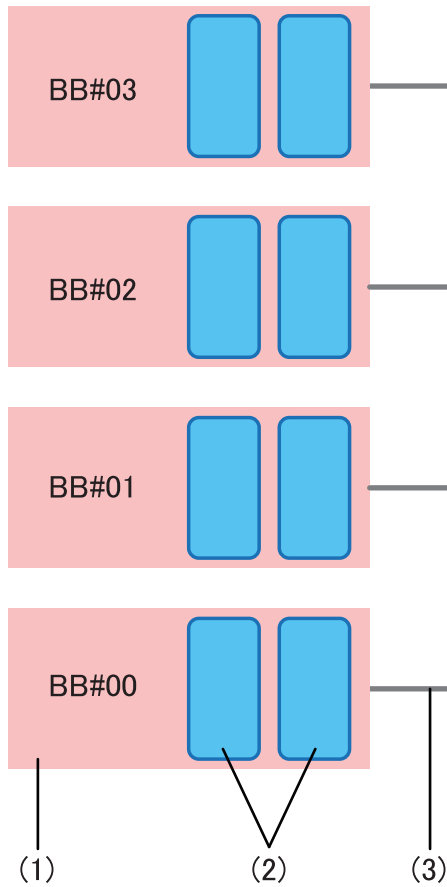
## 1.1.2 最多 4BB 配置的机柜之间直接连接 (无扩展机架)

机柜之间直接连接的配置 (无扩展机架) 直接使用接线 (电缆) 和 XSCF BB 控制线连接各 SPARC M10-4S。此配置可以扩展最多达到 4BB 配置。

本节介绍从最多达到 4BB 的模块化架构配置的安装和作为选配件安装在 SPARC M10-4S 中的 PCI 扩展单元的安装到初始系统设置的流程。

初始系统设置是在系统启动之前执行的设置, 包括 XSCF 设置、CPU 的激活设置和物理分区配置。如果未安装 PCI 扩展单元, 则跳过 PCI 扩展单元的步骤。

图 1-1 各机柜之间直接连接



图中号码	说明
1	SPARC M10-4S
2	接线单元
3	接线（电缆）

BB# 后显示的数字是识别机柜的 ID(BB-ID)。从 00 开始，设置 SPARC M10-4S 的 BB-ID。

通过点击 " " 中的参考来显示章节，您可以看到各步骤的详细信息。斜体字用于表示本说明书以外的参考手册的名称。

表 1-3 机柜之间直接连接的工作流程（最多达到 4BB）

步骤（工作时间 (*1)）	工作说明	参考
安装工作（约 160 分钟 (*2)）		



表 1-3 机柜之间直接连接的工作流程（最多达到 4BB）(续)

步骤（工作时间 (*1)）	工作说明	参考	
1	检查《Fujitsu M10/SPARC M10 系统产品说明》中提供的最新信息。	《Fujitsu M10/SPARC M10 系统产品说明》	必须
2	在安装系统前，请检查安全注意事项、系统规格和安装所需的条件。	"第2章 计划和准备系统安装"	必须
3	准备安装所需的工具/信息。	"3.1 准备安装所需的工具/信息"	必须
4	确认交付的组件。	"3.2.1 确认 SPARC M10-4S 的交付组件" "3.2.2 确认 PCI 扩展单元的交付组件"	必须 可选
5	安装机架。	请参见各机架的手册。 "3.3.2 将机架固定牢固"	可选
6	将机柜 SPARC M10-4S 安装在机架中。	"3.4.1 在机架中安装 SPARC M10-4S"	可选
7	如果有 PCI 扩展单元，将其安装在机架中。	"3.4.2 将 PCI 扩展单元安装到机架"	可选
8	如果有选配组件，请将其安装在 SPARC M10-4S 或 PCI 扩展单元上。	"3.5.1 选配组件安装到 SPARC M10-4S" "3.5.2 将选配组件安装到 PCI 扩展单元"	可选 (*3) 可选 (*3)
9	设置识别 SPARC M10-4S 机柜需要的 ID。	"4.1 设置标识机柜的 ID (BB-ID)"	必须
10	将 XSCF BB 控制线和 XSCF DUAL 控制线连接到 SPARC M10-4S。	"4.2.1 连接 XSCF 线"	必须
11	将接线连接到 SPARC M10-4S。	"4.2.2 连接接线"	必须
12	将串行线、LAN 线和电源线连接到 SPARC M10-4S 机柜。	"5.1 将线缆连接到 SPARC M10-4S"	必须
13	如果有 PCI 扩展单元，将连接线和控制线连接到 PCI 扩展单元。 将磁环安装到电源线上，然后将电源线连接到电源单元。	"5.2 将线缆连接到 PCI 扩展单元"	可选 (*4)
14	将连接的线缆存放在机架内。	"5.4 存放线缆"	必须
初始诊断（约 100 分钟）			
15	将系统管理终端连接到主 XSCF 的 SPARC M10-4S。	"6.1 将系统管理终端连接到机柜"	必须
16	确认已设置 SPARC M10-4S 机柜识别 ID (BB-ID)。	"6.2.1 检查 BB-ID 设置"	必须
17	开启输入电源。	"6.2.2 开启输入电源，启动 XSCF"	必须
18	登录 SPARC M10-4S 的主 XSCF，并检查固件版本号、海拔高度设置和时间设置。	"6.3 登录 XSCF" "6.4 检查 XCP 版本" "6.5 检查海拔高度设置" "6.6 检查时间设置"	必须
19	对物理系统板 (PSB) 执行初始诊断测试。	"6.7 执行诊断测试"	必须
20	检查已安装组件的状态。	"6.8 检查组件状态"	必须
系统初始设置（约 92 分钟）			

表 1-3 机柜之间直接连接的工作流程（最多达到 4BB）(续)

步骤（工作时间 (*1)）	工作说明	参考	
21	设置密码策略。	"7.1 设置密码策略"	必须
22	设置用户帐户和密码。	"7.2 设置用户帐户和密码"	必须
23	配置 Telnet 或 SSH 服务。	"7.3 配置 Telnet/SSH 服务"	必须
24	配置 HTTPS 服务。	"7.4 配置 HTTPS 服务"	必须
25	配置 XSCF 网络。	"7.5 配置 XSCF 网络"	必须
26	复制内存时，配置内存镜像。	"7.6 配置内存镜像"	可选
27	创建 PPAR 配置信息 (PCL)。	"7.7 创建物理分区配置列表 (PCL)"	必须
28	将系统板 (PSB) 分配给物理分区。	"7.8 将系统板 (PSB) 分配给物理分区 (PPAR)"	必须
29	设置物理分区的 CPU 运行模式。	"7.9 设置物理分区的 CPU 运行模式"	可选
30	清除系统时间和物理分区 (PPAR) 时间之间的差异。	"7.10 同步物理分区 (PPAR) 时间和 XSCF 时间"	必须
31	将 CPU 激活密钥添加到系统。	"7.11 登录 CPU 激活密钥"	必须 (*5)
32	将 CPU 内核资源分配给物理分区。	"7.12 将 CPU 内核资源分配给物理分区"	必须
33	确认物理分区的启动/停止，及控制台的连接。	"7.13 启动和停止物理分区 (PPAR)"	必须
34	保存 XSCF 设置信息和逻辑域配置信息。	"7.14 保存配置信息"	必须 (*6)

\*1 4BB 配置的平均工作时间

\*2 不包括安装选配组件和安装 PCI 扩展单元所需的时间。

\*3 如果选配组件与 SPARC M10-4S 一起订购，则出厂时已将其安装到 SPARC M10-4S。如果也订购了 PCI 扩展单元，则出厂时已将选配组件安装到 PCI 扩展单元。

\*4 链路卡出厂时已安装到 SPARC M10-4S。

\*5 该系统提供包含一个 CPU 激活证书的 CD-ROM 光盘。系统出厂时附带一个已登录的 CPU 激活密钥。

\*6 如果您已经启动 Oracle Solaris 并更改了逻辑域的配置，则需保存逻辑域配置。

注 - SPARC M10 系统具有预安装的 Oracle Solaris。根据使用目的，可以使用预安装的 Oracle Solaris 或重新进行安装。

若需重新安装 Oracle Solaris，请安装最新版 Oracle VM Server for SPARC。有关支持的 Oracle Solaris 版本和 SRU 的最新信息，请参见《Fujitsu M10/SPARC M10 系统 产品说明》。

### 1.1.3 通过接线盒连接（有扩展机架）

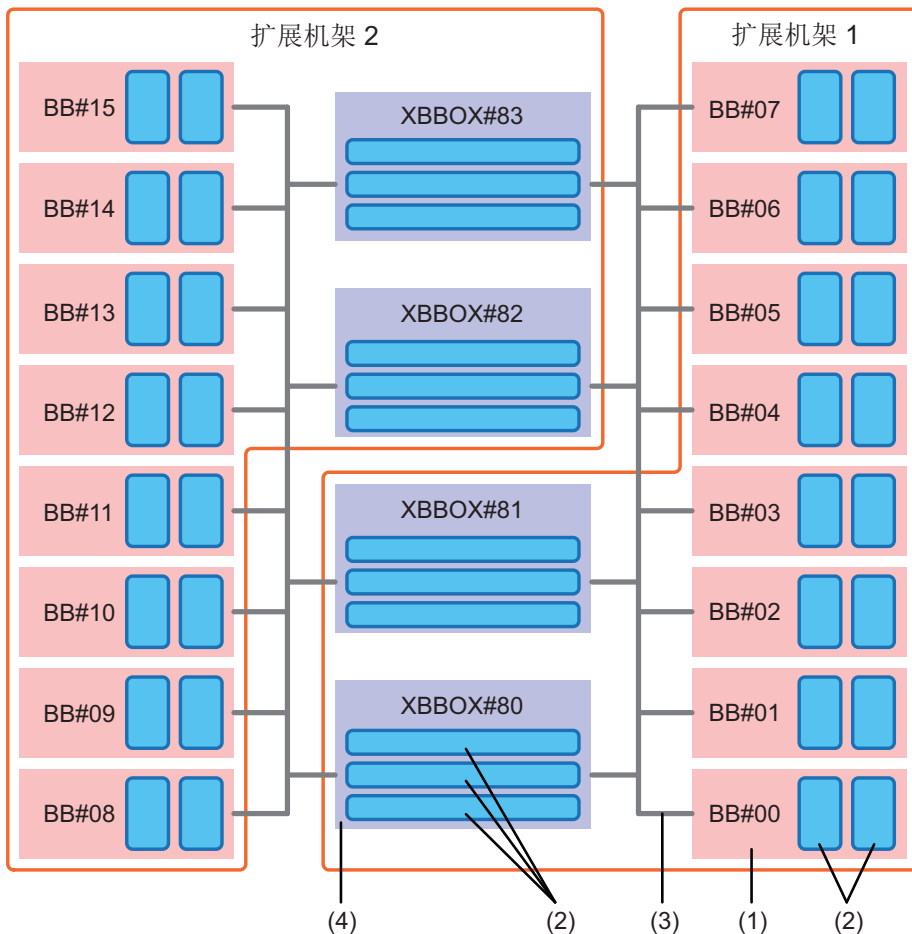
贯穿接线盒的连接配置通过贯穿接线盒的接线（光缆）和 XSCF 线连接每个 SPARC M10-4S 单元。可以扩展到最高 16BB 配置。

接线盒安装在扩展机架中。除了接线盒，供电专用配电单元、接线（光缆）和 XSCF 线安装在扩展机架中。

本节介绍从使用接线盒的模块化架构配置的安装和作为选配件安装在 SPARC M10-4S 中的 PCI 扩展单元的安装到初始系统设置的流程。

初始系统设置是在系统启动之前执行的设置，包括 XSCF 设置、CPU 的激活设置和物理分区配置。如果未安装 PCI 扩展单元，则跳过 PCI 扩展单元的步骤。

图 1-2 通过接线盒连接



图中号码	说明
1	SPARC M10-4S
2	接线单元
3	接线（光缆）
4	接线盒

BB# 或 XBB# 后显示的数字是识别该装置的 ID (BB-ID)。从 00 开始，设置 SPARC M10-4S 的 ID。从 80 开始，设置接线盒的 ID。

通过点击 " " 中的参考来显示章节，您可以看到各步骤的详细信息。斜体字用于表示本说明书以外的参考手册的名称。

表 1-4 通过接线盒连接的工作流程

步骤 (工作时间 (*1))	工作说明	参考	
安装工作 (约 59 分钟/约280 分钟 (*2))			
1	检查《Fujitsu M10/SPARC M10 系统产品说明》中提供的最新信息。	《Fujitsu M10/SPARC M10 系统产品说明》	必须
2	在安装系统前, 请检查安全注意事项、系统规格和安装所需的条件。	"第2章 计划和准备系统安装"	必须
3	准备安装所需的工具/信息。	"3.1 准备安装所需的工具/信息"	必须
4	确认交付的组件。	"3.2.1 确认 SPARC M10-4S 的交付组件" "3.2.3 确认扩展机架的交付组件" "3.2.2 确认 PCI 扩展单元的交付组件"	必须 必须 可选
5	将电源线连接到机架的配电单元 (PDU)。	"3.3.1 将电源线连接到扩展机架的配电单元"	必须
6	安装机架。	请参见各机架的手册。 "3.3.2 将机架固定牢固"	必须
7	连接扩展机架 1 和 2。(*3)	"3.3.3 连接机架"	必须
8	将 PCI 扩展单元安装到机架。	"3.4.2 将 PCI 扩展单元安装到机架"	可选
9	如果有选配组件, 请将其安装在 SPARC M10-4S 或 PCI 扩展单元上。	"3.5.1 选配组件安装到 SPARC M10-4S" "3.5.2 将选配组件安装到 PCI 扩展单元"	可选 (*4) 可选 (*4)
10	设置识别各 SPARC M10-4S 机柜和接线盒机柜所需的 ID。	"4.1 设置标识机柜的 ID (BB-ID)"	必须
11	将 XSCF BB 控制线连接到扩展机架 1 中安装的接线盒。(*3)	"4.3.1 连接 XSCF 线"	必须
12	将接线连接到机柜。	"4.3.2 连接接线"	必须
13	将串行线、XSCF LAN 线和电源线连接到接线盒。(*5)	"5.3 将线缆连接到接线盒"	必须
14	将 GbE LAN 线和电源线连接到 SPARC M10-4S。(*5)	"5.1 将线缆连接到 SPARC M10-4S"	必须
15	如果有 PCI 扩展单元, 将连接线和控制线连接到 PCI 扩展单元。 将磁环安装到电源线上, 然后将电源线连接到电源单元。	"5.2 将线缆连接到 PCI 扩展单元"	可选 (*6)
初始诊断 (约 117 分钟/约151 分钟)			
16	将系统管理终端连接到主 XSCF 的接线盒。	"6.1 将系统管理终端连接到机柜"	必须
17	确认各 SPARC M10-4S 机柜和接线盒机柜的识别 ID (BB-ID)。	"6.2.1 检查 BB-ID 设置"	必须
18	开启输入电源。	"6.2.2 开启输入电源, 启动 XSCF"	必须

表 1-4 通过接线盒连接的工作流程 (续)

步骤 (工作时间 (*1))	工作说明	参考	
19	登录 SPARC M10-4S 的主 XSCF, 并检查固件版本号、海拔高度设置和时间设置。	"6.3 登录 XSCF" "6.4 检查 XCP 版本" "6.5 检查海拔高度设置" "6.6 检查时间设置"	必须
20	对物理系统板 (PSB) 执行初始诊断测试。	"6.7 执行诊断测试"	必须
21	检查已安装组件的状态。	"6.8 检查组件状态"	必须
初始系统设置 (约 130 分钟/约200 分钟)			
22	设置密码策略。	"7.1 设置密码策略"	必须
23	设置用户帐户和密码。	"7.2 设置用户帐户和密码"	必须
24	配置 Telnet 或 SSH 服务。	"7.3 配置 Telnet/SSH 服务"	必须
25	配置 HTTPS 服务。	"7.4 配置 HTTPS 服务"	必须
26	配置 XSCF 网络。	"7.5 配置 XSCF 网络"	必须
27	复制内存时, 配置内存镜像。	"7.6 配置内存镜像"	可选
28	创建 PPAR 配置信息 (PCL)。	"7.7 创建物理分区配置列表 (PCL)"	必须
29	将系统板 (PSB) 分配给物理分区。	"7.8 将系统板 (PSB) 分配给物理分区 (PPAR)"	必须
30	设置物理分区的 CPU 运行模式。	"7.9 设置物理分区的 CPU 运行模式"	可选
31	清除系统时间和物理分区 (PPAR) 时间之间的差异。	"7.10 同步物理分区 (PPAR) 时间和 XSCF 时间"	必须
32	将 CPU 激活密钥添加到系统。	"7.11 登录 CPU 激活密钥"	必须 (*7)
33	将 CPU 内核资源分配给物理分区。	"7.12 将 CPU 内核资源分配给物理分区"	必须
34	确认物理分区的启动/停止, 及控制台的连接。	"7.13 启动和停止物理分区 (PPAR)"	必须
35	保存 XSCF 设置信息和逻辑域配置信息。	"7.14 保存配置信息"	必须 (*8)

\*1 8BB 配置/16BB 配置的平均工作时间。按 8BB 配置到 16BB 配置的顺序记录工作时间。

\*2 不包括安装选配组件和安装 PCI 扩展单元所需的时间。

\*3 如果使用扩展机架 2, 则需要连接。

\*4 如果选配组件与机柜一起订购, 则出厂时已将其安装在机柜内。如果也订购了 PCI 扩展单元, 则出厂时已将选配组件安装到 PCI 扩展单元。

\*5 各机柜和配电单元 (PDU) 之间的电源线通常在出厂时已连接完毕。

\*6 链路卡出厂时已安装到 SPARC M10-4S。

\*7 该系统提供包含一个 CPU 激活证书的 CD-ROM 光盘。系统出厂时附带一个已登录的 CPU 激活密钥。

\*8 如果您已经启动 Oracle Solaris 并更改了逻辑域的配置, 则需保存逻辑域配置。

注 - SPARC M10 系统具有预安装的 Oracle Solaris。根据使用目的, 可以使用预安装的 Oracle Solaris 或重新进行安装。

若需重新安装 Oracle Solaris, 请安装最新版 Oracle VM Server for SPARC。有关支持的 Oracle Solaris 版本和 SRU 的最新信息, 请参见《Fujitsu M10/SPARC M10 系统 产品说明》。

## 1.2 安装 PCI 扩展单元的工作流程

PCI 扩展单元是有 11 个 PCIe 插槽的 2U 机柜，并可以连接到 SPARC M10-4S。将 PCI 扩展单元安装到 SPARC M10-4S 时需要特别注意的是安装到 SPARC M10-4S 的链路卡的安装位置和数量。请按照 表 1-5 规则安装链路卡。

表 1-5 SPARC M10-4S 链路卡安装规则

最大安装数量	链路卡安装位置
[2-CPU 配置] 3	PCI#0 PCI#3 PCI#7
[4-CPU 配置] 5	PCI#0 PCI#1 PCI#3 PCI#5 PCI#7

注 - 有关链路卡安装规则的详情，请参见《Fujitsu M10/SPARC M10 Systems PCI Card Installation Guide》中的 "第3章 PCI Card Mounting Rules for the SPARC M10-4S"。

本节介绍在系统处于停止状态下安装 PCI 扩展单元时，从 PCI 扩展单元的安装到组件状态查看的工作流程。

通过点击 " " 中的参考来显示章节，您可以看到各步骤的详细信息。斜体字用于表示本说明书以外的参考手册的名称。

表 1-6 安装 PCI 扩展单元的工作流程

步骤 (工作时间 (*1))	工作说明	参考	
安装工作 (约 38 分钟 (*2))			
1	检查《Fujitsu M10/SPARC M10 系统产品说明》中提供的最新信息。	《Fujitsu M10/SPARC M10 系统产品说明》	必须
2	在安装系统前，请检查安全注意事项、系统规格和安装所需的条件。	"第2章 计划和准备系统安装"	必须
3	准备安装所需的工具/信息。	"3.1 准备安装所需的工具/信息"	必须
4	确认交付的组件。	"3.2.2 确认 PCI 扩展单元的交付组件"	必须
5	安装机架。	请参见各机架的手册。 "3.3.2 将机架固定牢固"	必须 (*3)
6	将 PCI 扩展单元安装到机架。	"3.4.2 将 PCI 扩展单元安装到机架"	必须

表 1-6 安装 PCI 扩展单元的工作流程 (续)

步骤 (工作时间 (*1))	工作说明	参考	
7	将链路卡安装到 SPARC M10-4S。	《Fujitsu M10-4/Fujitsu M10-4S/SPARC M10-4/SPARC M10-4S Service Manual》中的"8.5 Installing a PCI Express Card"	必须
8	如果有选配组件, 请将其安装在 PCI 扩展单元上。	"3.5.2 将选配组件安装到 PCI 扩展单元"	可选 (*4)
9	将连接线和控制线连接到 PCI 扩展单元。 将磁环安装到电源线上, 然后将电源线连接到电源单元。	"5.2 将线缆连接到 PCI 扩展单元"	必须
初始诊断 (约 45 分钟)			
10	将系统管理终端连接到主 XSCF 的 SPARC M10-4S。	"6.1 将系统管理终端连接到机柜"	必须
11	开启输入电源。	"6.2.2 开启输入电源, 启动 XSCF"	必须
12	登录主 XSCF。	"6.3 登录 XSCF"	必须
13	对物理系统板 (PSB) 执行初始诊断测试。	"6.7 执行诊断测试"	必须
14	检查已安装组件的状态。	"6.8 检查组件状态"	必须

\*1 平均工作时间

\*2 不包括安装选配组件所需的时间。

\*3 没有必要将 PCI 扩展单元安装到已安装的机架的空位置上。

\*4 如果也订购了选配组件, 则出厂时已将其安装到 PCI 扩展单元。

## 1.2.1 连接有 PCI 扩展单元的配置注意事项

如果您安装 PCI 扩展单元, 请牢记以下几点。

- 如果要安装的 PCI 扩展单元具有 PCIe 盒, 请从 PCI 扩展单元取出搭载有 PCIe 卡的 PCIe 盒。然后, 将 PCI 扩展单元连接到 SPARC M10-4S, 以便逻辑域 (控制域或根域) 中的 Oracle Solaris 可以识别 PCI 扩展单元。  
如果逻辑域 (控制域或根域) 中的 Oracle Solaris 重新识别 PCI 扩展单元, 则将搭载有 PCIe 卡的 PCIe 盒安装到该 PCI 扩展单元。将 PCI 扩展单元的 PCIe 卡整合到逻辑域 (控制域或根域) 的 Oracle Solaris 中。
- 安装 PCI 扩展单元之前, 在控制域中执行 Oracle Solaris 的 `ldm list-constraints -x` 命令, 以便将逻辑域的配置信息保存到 XML 文件。  
如果物理分区重新启动会导致逻辑域配置重置为出厂默认状态, 则在控制域的 Oracle Solaris 上执行 `ldm init-system -i` 命令可从 XML 文件恢复逻辑域配置信息。
- 如果您执行 XSCF 固件的 `setpciboxdio` 命令设置 PCI 扩展单元直接 I/O 功能启用/禁用的设置, 请在执行 `addboard` 命令将连接有 PCI 扩展单元的系统板安装到物理分区之前执行上述命令。
- 当您使用 XSCF 固件的 `setpciboxdio` 命令变更了直接 I/O 功能的设置时, 请勿重新启动逻辑域, 直到在控制域中执行 Oracle Solaris 的 `ldm add-spconfig` 命令将逻辑

域配置保存在 XSCF 中。

如果固件版本为 XCP 2050 或更高版本，并且使用 `setpciboxdio` 命令执行下列任一任务，则在控制域下次启动时物理分区的逻辑域配置重置到出厂默认状态。此外，控制域的 OpenBoot PROM 环境变量可能会被初始化。

- PCI 扩展单元的直接 I/O 功能设置的启用/禁用设置发生变化时
- 当对已经启用 PCI 扩展单元直接 I/O 功能的 SPARC M10-4S 的 PCIe 插槽进行安装/移除/更换 PCI 扩展单元时

有或没有 PCI 扩展单元，您都可以执行 `setpciboxdio` 命令。事先将逻辑域配置信息从 Oracle Solaris 保存到 XML 文件。另外，请事先记下控制域的 OpenBoot PROM 环境变量设置信息，以便再次设置。

表 1-7 列出了执行 `setpciboxdio` 命令变更 PCI 扩展单元直接 I/O 功能的启用/禁用设置之前所需要的保存/恢复各种类型信息的情形。

表 1-7 切换启用/禁用直接 I/O 功能设置所需的操作

安装有 PCI 扩展单元?	当前的域配置	重新配置 Oracle VM Server for SPARC config	再次设置 OpenBoot PROM 环境变量
否	factory-default (仅控制域)	不必	不必
否	存在除控制域之外的逻辑域	必须 (XML 文件)	必须 (*1)
是	factory-default (仅控制域)	不必	不必
是	存在除控制域之外的逻辑域	必须 (XML 文件)	必须 (*1)

\*1 XCP 2230 或更高版本不必

表 1-8 列出了当通过执行 `setpciboxdio` 命令对已经启用 PCI 扩展单元直接 I/O 功能的 SPARC M10-4S 的 PCIe 插槽执行安装/移除/更换 PCI 扩展单元时所需要的保存/恢复各种类型信息的情形。

注 - 当使用 PCI 热插拔 (PHP) 功能维护 PCI 扩展单元时，由于直接 I/O 功能被禁用，因此并不需要保存/恢复信息。

表 1-8 安装/移除/更换直接 I/O 功能已启用的 SPARC M10-4S 的 PCIe 插槽中的 PCI 扩展单元时所需的操作

维护环境	当前的域配置	重新配置 Oracle VM Server for SPARC config	再次设置 OpenBoot PROM 环境变量
当 PPAR 已停止后，安装/移除 PPAR 时	factory-default (仅控制域)	不必	不必
	存在除控制域之外的逻辑域	必须 (XML 文件)	必须 (*2)



表 1-8 安装/移除/更换直接 I/O 功能已启用的 SPARC M10-4S 的 PCIe 插槽中的 PCI 扩展单元时所需的操作 (续)

维护环境	当前的域配置	重新配置 Oracle VM Server for SPARC config	再次设置 OpenBoot PROM 环境变量
当 PPAR 已经停止后, 更换故障 PCI 扩展单元时 (*1)	factory-default (仅控制域)	不必须	不必须
	存在除控制域之外的逻辑域	必须 (XML文件)	必须 (*2)
当 PPAR 已经停止后, 更换正常 PCI 扩展单元时 (*1)	factory-default (仅控制域)	不必须	不必须
	存在除控制域之外的逻辑域	不必须	不必须

\*1 这包括链路卡、连接线、控制线或链路板更换的情况。

\*2 XCP 2230 或更高版本不必须

注 - 执行 `ldm list-constraints -x` 命令可将其保存到 XML 文件, 执行 `ldm init-system -i` 命令可将其从 XML 文件恢复。如需显示 OpenBoot PROM 环境的信息, 在 `ok` 提示符时执行 `printenv` 命令。有关这些步骤的详情, 请参见《PCI Expansion Unit for Fujitsu M10/SPARC M10 Systems Service Manual》中的 "1.7.3 How to save/restore the logical domain configuration information and the OpenBoot PROM environment variable"。



## 计划和准备系统安装

---

本章介绍在计划安装 SPARC M10 系统时应该检查的项目。安装前，您必须了解系统配置，并获得将成为安装前提条件的所有信息。

- 安全注意事项
- 安装前需要确认的项目
- 确认系统的物理规格
- 确认机架规格
- 检查环境条件
- 查看声学噪声级别
- 检查散热条件
- 检查电源输入类型
- 准备供电设施
- 检查外部界面端口规格

---

### 2.1 安全注意事项

本节介绍有关 SPARC M10 系统安装的注意事项。执行安装工作时，请务必遵守以下注意事项。否则可能导致设备损坏或故障。

- 遵守有关机柜的所有注意事项、警告和指示。
- 不要将任何异物插入机柜的开口处。触及高压部件或导致组件短路的任何物品都可能导致火灾或触电。
- 请联系服务工程师了解机柜检查的详细信息。

#### 用电时的安全注意事项

- 请确认输入电源的电压和频率与机柜上所贴电力额定标签上标示的电压和频率相符。
- 处理内部磁盘 (HDD/SSD)、内存、CPU 内存单元（上部/下部单元）或其它印刷电路板时，请务必戴上防静电手环。
- 务必使用接地电源插座。

- 严禁对机柜进行机械或电力改造。对于已改造机柜的监管认证合规，我们不承担任何责任。
- 电源接通时，严禁断开机柜电源线。

## 有关机架的安全注意事项

- 必须将机架固定到地板、天花板或最近的框架上。
- 随机架可能附带防震套件。使用防震套件可以防止在从滑轨中拉出机柜进行安装或维护时机架倾倒。
- 在以下情况下，安装或维护前，必须由服务工程师进行安全评估。
  - 如果未提供防震套件并且机架没有使用螺栓固定到地板上，服务工程师需确认机架的安全，验证机柜从滑轨中拉出时不会倾倒。
  - 如果机架安装在升高的地板上，服务工程师需确认在从滑轨中拉出机柜时，地板可以承受负载。通过使用原始安装套件，将机架固定到升高的地板下的水泥地上。
- 如果有多个机柜安装在机架上，一次只对一个机柜进行维护。

## 关于安装工作的安全注意事项

- 对于安装在一个封闭的或多单元的机架组件中的机柜，其机架工作环境内的环境温度可以高于环境室温。因此，必须将机柜安装在与制造商的最大额定环境温度相符合的环境中。
  - 考虑空气的调节（如空气流通），必须防止机架内部的环境温度超过该机柜的最高环境工作温度。
  - 机柜的最高环境工作温度: 35°C
- 机柜在机架中的安装应允许足够的空气流量，以便安全操作机柜。
  - 此机柜在机柜的前后面都有通风孔。
  - 为防止过热，请勿覆盖或关闭这些通风口。
- 机柜在机架中的安装不应由于机械负荷不均衡而导致任何危险情况。为了保持整个机架平稳，请采取适当的方式将机架固定在墙上或地板上。
  - 在机架中安装机柜时，注意自己或他人不要受伤。
  - 如果机柜可能使整个机架不稳定，则不要在机架中安装此机柜。
  - 最大配置的此机柜的重量:
    - 型号 SP-4SBB (SPARC M10-4S): 60 kg
    - 型号 SP-PCI-BOX (SPARC PCI-BOX): 22 kg
- 如果机柜是从电源板或其他机柜的服务插座提供电源，则可能造成电源板或其它机柜的电源线过载。
  - 确认电源板或服务插座的电源线超过了所有它所供电的设备的组合额定功率。此机柜的电气额定值:
    - 型号 SP-4SBB: 200-240 VAC, 16.0-13.4 A, 50/60 Hz, 单相（最多 2 个输入）
    - 型号 SP-PCI-BOX: 100-120/200-240 VAC, 5.0-4.2/2.5-2.1 A, 50/60 Hz, 单相（最多 2 个输入）
- 务必对机架搭载的设备可靠接地。特别注意请勿将电源直接连接到分支电路（例如，使用电源板）。



**警告** - 如果此机柜的所有电源线连接到一块电源板，高漏电流可能流过电源板的接地线。连接电源前，请务必接地。如果电源板未直接连接到分支电路，则必须使用有工业型连接插头的电源板。

- 将此设备靠墙安装，和安装在接近电源插座的位置。

- 机架配置

**注** - 如果在一个已安装的机架中所安装的机柜组合不同于图 2-1 或图 2-2 规定的规格，有必要再次通过适当的安全认证机构进行验证。有关产品的安装，从机架的底部开始。

图 2-1 机架配置（适用于 16BB 配置）

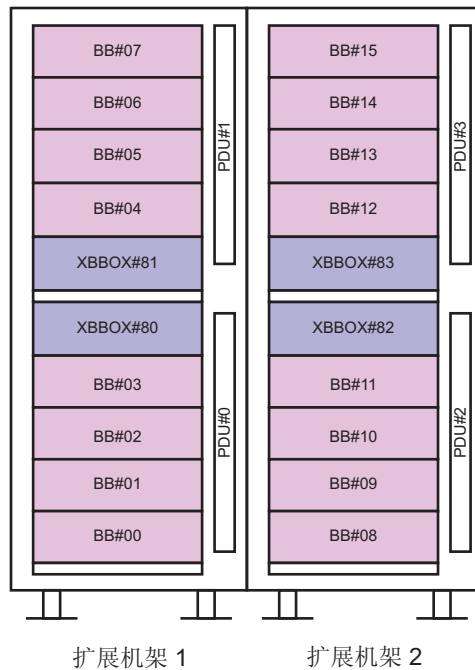
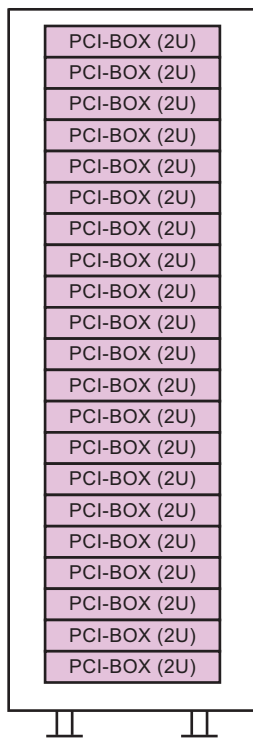


图 2-2 机架配置 (适用于 PCI 扩展单元)



## 2.2 安装前需要确认的项目

本节介绍在安装 SPARC M10 系统前需要确认的项目。开始安装作业之前，请确认已经符合表 2-1 中的要求。

表 2-1 安装前需要确认的项目列表

检查项目		检验栏
系统配置	- 是否已确定系统配置?	[ ]
	- 是否已确认所需的机架空间?	[ ]
	- 是否已确定机架的数量?	[ ]
培训	- 系统管理员和操作员是否参加了所需的培训课程?	[ ]
安装位置	- 是否已确定系统安装位置?	[ ]
	- 各机柜的放置是否符合服务区域要求?	[ ]
	- 机柜放置的位置是否可以满足其进气口不会吸入其它设备排出的废气?	[ ]
	- 是否符合机架安装要求?	[ ]

表 2-1 安装前需要确认的项目列表 (续)

检查项目		检验栏
进出路线	- 机架的进出路线是否受到保护?	[ ]
环境条件	- 安装位置是否符合温度和湿度条件?	[ ]
	- 是否可以对安装位置的环境条件进行完全的维护和控制?	[ ]
	- 是否已经对安装位置实施了安全措施?	[ ]
	- 安装位置是否有足够的灭火设备?	[ ]
供电设施	- 您是否知道为将要安装各机柜和外部设备的机架提供的电压?	[ ]
	- 供电设施是否对各个机柜、显示器和外设足够?	[ ]
	- 供电设施到机架的距离是否适合?	[ ]
网络规格	- 您是否有网络连接所需的信息?	[ ]
CPU 激活	- 是否已确定初始安装期间要使用的资源量?	[ ]
	- 是否订购需要的 CPU 激活?	[ ]

## 2.3 确认系统的物理规格

本节介绍安装前，需要确认的系统物理规格。确认安装位置符合这些要求。

### 2.3.1 尺寸和重量

表 2-2 列出了各机柜的尺寸和重量。

表 2-2 各机柜的物理规格

项目	SPARC M10-4S	扩展机架	PCI 扩展单元
高度	175 mm (6.9 in.) (4U)	2000 mm (78.7 in.)	86 mm (3.4 in.) (2U)
宽度	440 mm (17.3 in.)	700 mm (27.6 in.)	440 mm (17.3 in.)
深度	810 mm (31.9 in.)	1050 mm (41.3 in.)	750 mm (29.5 in.)
重量	60 kg	780 kg	22 kg

## 2.4 确认机架规格

使用满足使用 1BB 配置的 SPARC M10-4S 的指定条件的机架，或使用满足使用机柜之

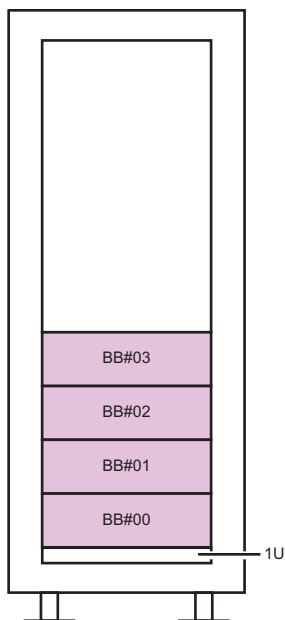
间直接连接的 SPARC M10-4S 的指定条件的机架。  
如果使用的 SPARC M10-4S 通过接线盒连接，则必须订购安装接线盒的机架。  
扩展机架根据可扩展性分为扩展机架 1 和扩展机架 2。对于最多连接 8 个单元的配置，必须订购扩展机架 1。对于连接 9 至 16 个单元的配置，必须额外订购扩展机架 2。  
本节介绍使用机架必须确认的项目

## 2.4.1 通用机架的安装条件

### 1BB 配置/机柜之间直接连接的 4BB 配置

SPARC M10-4S 专为安装在设备机架中而设计。  
如果通过线缆连接 SPARC M10-4S 单元，采取将单元并排的方式将各单元安装在机架中，单元之间没有空隙。

图 2-3 4BB 配置的机柜安装位置（对应 BB-ID）



---

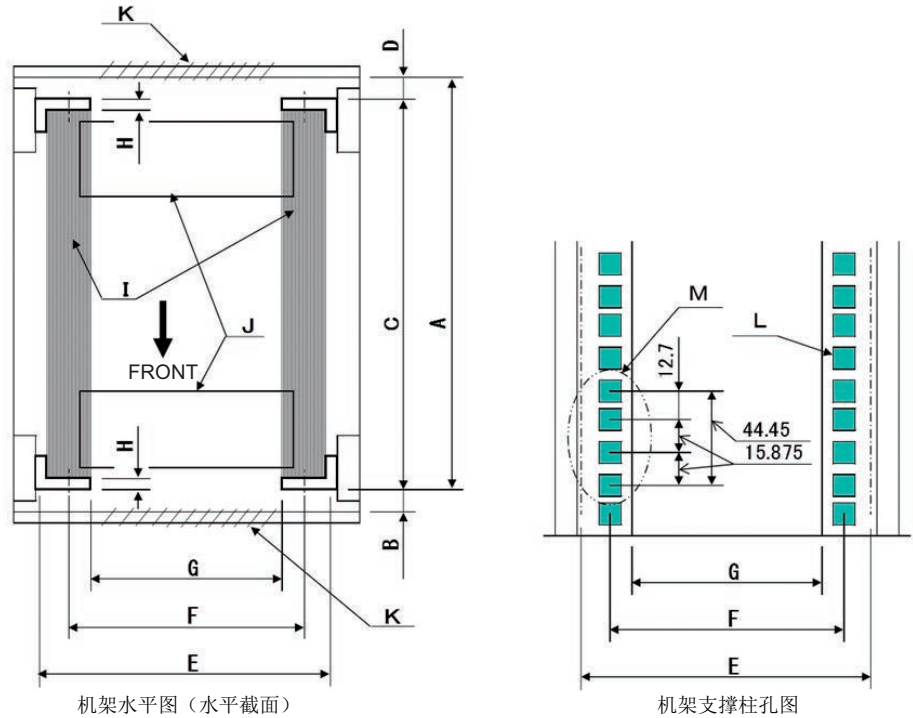
注 - 由于 SPARC M10-4S 维护期间，机柜后的线缆支架移到机柜下面，因此请勿在机架的最低层架 (1U) 上安装任何设备。

---

对于安装在第三方机架中，客户负责确认该机架的规格是否符合 SPARC M10 系统的规格和要求（请参见 图 2-4 和 表 2-3）。



图 2-4 第三方机架二维图纸检查



注 - 此条件下显示的尺寸不包括任何突出体。

表 2-3 第三方机架检查表

说明	条件	图中字母
机架类型/合规标准	设备机架/ 符合 EIA 标准	--
后门（内）和前柱之间的尺寸	SPARC M10-4S: 至少 930 mm (36.6 in.) PCI-BOX: 至少 848 mm (33.4 in.)	A
前门（内）和前柱之间的尺寸	SPARC M10-4S: 至少 32 mm (1.3 in.) PCI-BOX: 至少 24 mm (0.9 in.)	B
前后柱之间的尺寸	在机架安装套件的调整范围内 每个服务器安装套件的调整范围 SPARC M10-4S: 630 mm (24.8 in.) 至 840 mm (33.1 in.) PCI-BOX: 630 mm (24.8 in.) 至 840 mm (33.1 in.)	C
后门（内）和后柱之间的尺寸	SPARC M10-4S: 至少 158 mm (6.2 in.) PCI-BOX: 至少 158 mm (6.2 in.)	D

表 2-3 第三方机架检查表 (续)

说明	条件	图中字母
机柜前面板安装空间	至少 483 mm (19.0 in.)	E
左右机柜安装孔之间的距离 (前后柱通用)	465 mm (18.3 in.)	F
左右柱之间的距离 (前后柱通用)	至少 450 mm (17.7 in.)	G
柱厚度	2 mm (0.08 in.) 至 2.5 mm (0.1 in.)	H
柱以外的结构	机架在前后柱之间不能有结构	I
线缆开口	机架在底面、后门或其他地方有开口	J
门通风口面积	前门: 至少 73 % 的门面积 后门: 至少 73 % 的门面积	K
安装孔的尺寸 (前后柱通用)	边长大于 9.2 mm (0.36 in.) 并小于 9.8 mm (0.38 in.) 的方孔 (*1) 或 M6 螺孔	L
机柜安装孔的垂直斜度 (前后柱通用)	EIA 标准、通用斜度	M
门打开角度	门打开到 130°	--
强度	机架有安装机柜所需的强度/负荷能力	--
接地	机架和单元可以接地	--
防倾倒措施	机架可以防止倾倒	--
抗地震措施	可对机架实施抗地震措施	--

\*1 如果 SPARC M10-4S 或 PCI 扩展单元有 9.0 mm (0.35 in.) 至 9.2 mm (0.36 in.) 边长的方形孔, 必须订购一套单独的机架安装套件。

- **安装在机架的最低层架上**  
对于 SPARC M10-4S, 维护期间, 机柜后的线缆支架移到机柜下面, 因此请勿将机柜安装在机架的最低层架 (1U) 上。(请参见 图 2-3)
- **其它条件**  
除结构条件外, 还必须考虑以下条件。
  - 安装机架, 以便机架内部的温度达到冷却机柜 (安装在机架中时) 的温度条件。有关详情, 请参见 "2.5 检查环境条件"。特别是确保机柜的排气不会通过进气口重新进入机柜。这就要求覆盖机架内部前后空间等措施。

## 2.4.2 普通机架的安装区域

### 服务区域

服务区域要求根据所使用机架而有所不同。

当使用扩展机架时, 请参见 "2.4.4 扩展机架的安装区域"。

当在指定的机架中安装各机柜时, 请参见 图 2-5 和 图 2-6 中服务区域的示例。机架的宽

度取决于所用的机架。  
使用指定机架以外的机架时，请参见所用机架的手册。

图 2-5 SPARC M10-4S 服务区域示例（顶视图）

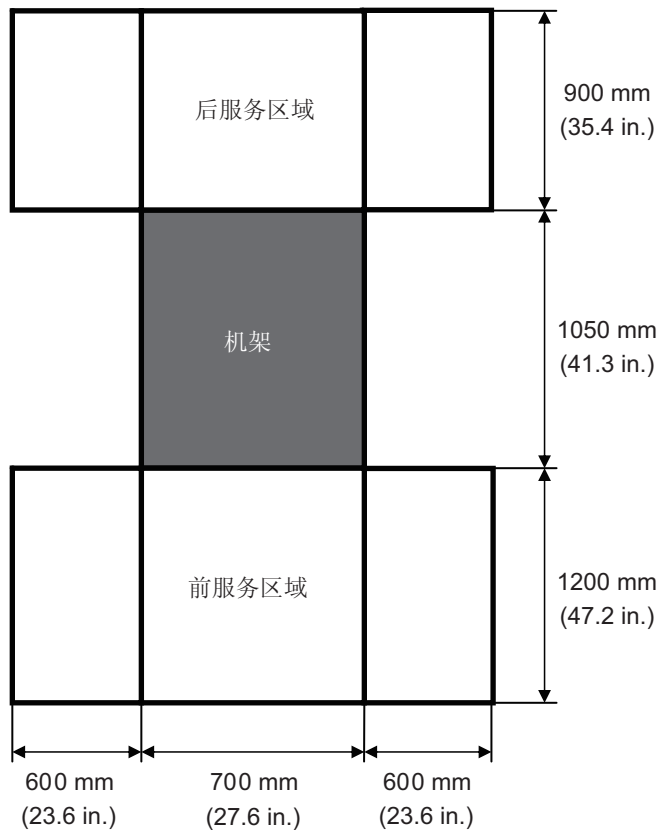
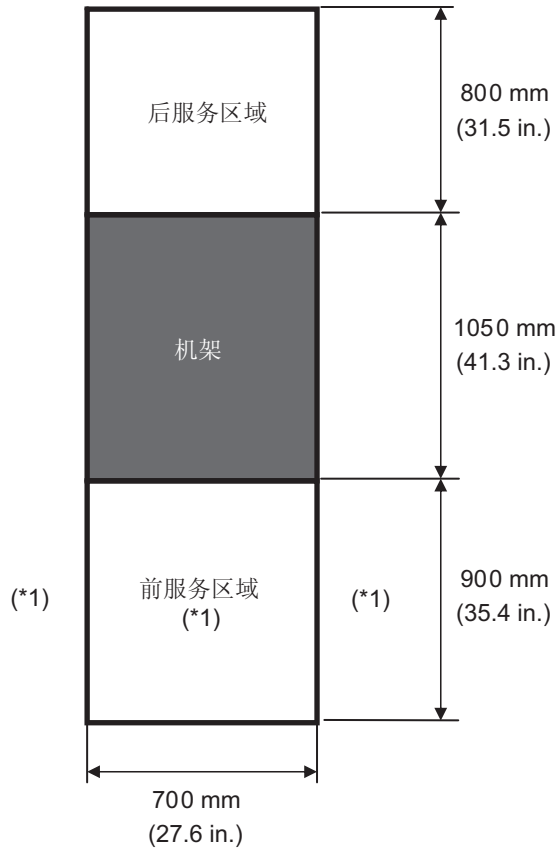


图 2-6 PCI 扩展单元服务区域示例（顶视图）



\*1 要在机架上安装一个机柜，机架的前面需要 1,200 mm (47.2 in.) 深的区域，并且前服务区的左右两侧上需要 600 mm (23.6 in.) 宽的区域。如果以后可能添加机柜，请确保在机架的前面存在 1,200 mm (47.2 in.) 深的区域，并且前服务区的左右两侧上需要 600 mm (23.6 in.) 宽的区域。

## 2.4.3 扩展机架的安装条件

### 模块化架构配置（通过接线盒连接）

专用配电单元 (PDU)、接线盒 (XBBOX) 和接线出厂时安装在专用机架（扩展机架）中。  
图 2-7 和 图 2-8 分别显示了机柜安装位置和锁紧螺母的位置。

图 2-7 机架正面所视的 16BB 配置的机柜安装位置（对应 BB-ID）

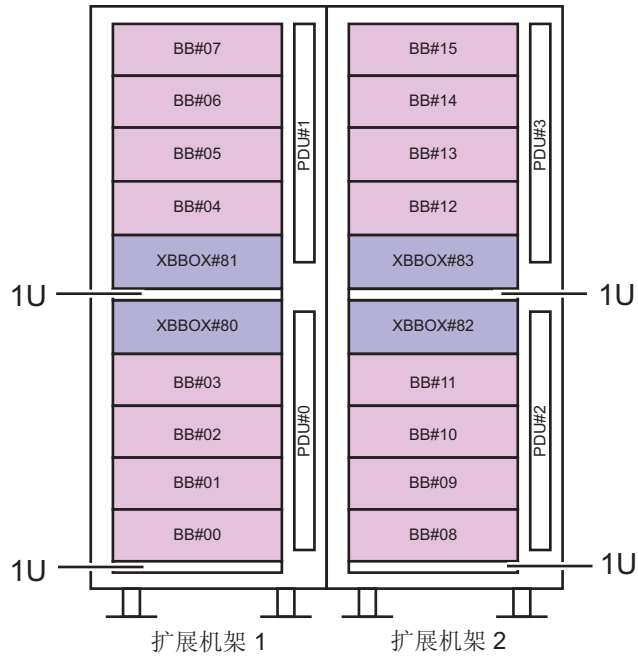


图 2-8 锁紧螺母的位置

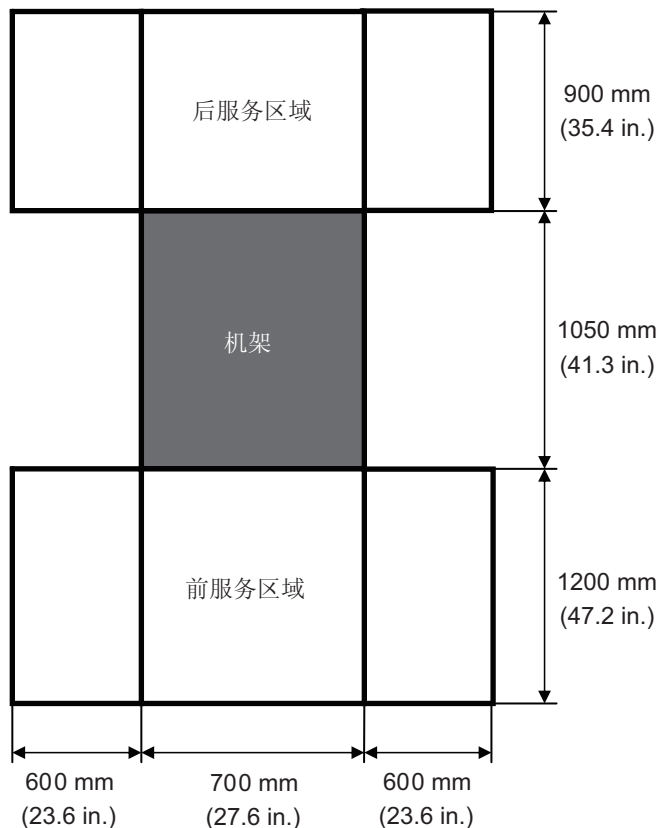
U	扩展机架 1	扩展机架 2	锁紧螺母的位置	
			前面支撑柱	后面支撑柱
42	M10-4S (#07)	M10-4S (#15)	41U 上 40U 下 39U 中	40U 中 39U 中
41				
40				
39				
38	M10-4S (#06)	M10-4S (#14)	37U 上 36U 下 35U 中	36U 中 35U 中
37				
36				
35				
34	M10-4S (#05)	M10-4S (#13)	33U 上 32U 下 31U 中	32U 中 31U 中
33				
32				
31				
30	M10-4S (#04)	M10-4S (#12)	29U 上 28U 下 27U 中	28U 中 27U 中
29				
28				
27				
26	XB-B0X (#81)	XB-B0X (#83)	25U 上 24U 下 23U 中	24U 中 23U 中
25				
24				
23				
22	空白面板	空白面板	--	--
21	XB-B0X (#80)	XB-B0X (#82)	20U 上 19U 下 18U 中	19U 中 18U 中
20				
19				
18				
17	M10-4S (#03)	M10-4S (#11)	16U 上 15U 下 14U 中	15U 中 14U 中
16				
15				
14				
13	M10-4S (#02)	M10-4S (#10)	12U 上 11U 下 10U 中	11U 中 10U 中
12				
11				
10				
9	M10-4S (#01)	M10-4S (#09)	8U 上 7U 下 6U 中	7U 中 6U 中
8				
7				
6				
5	M10-4S (#00)	M10-4S (#08)	4U 上 3U 下 2U 中	3U 中 2U 中
4				
3				
2				
1	空白面板	空白面板	--	--

括号中的数字表示 BB-ID。

## 2.4.4 扩展机架的安装区域

确认 图 2-9 中显示的服务区域（用于维护的空间）可以保证。

图 2-9 扩展机架服务区域示例（顶视图）

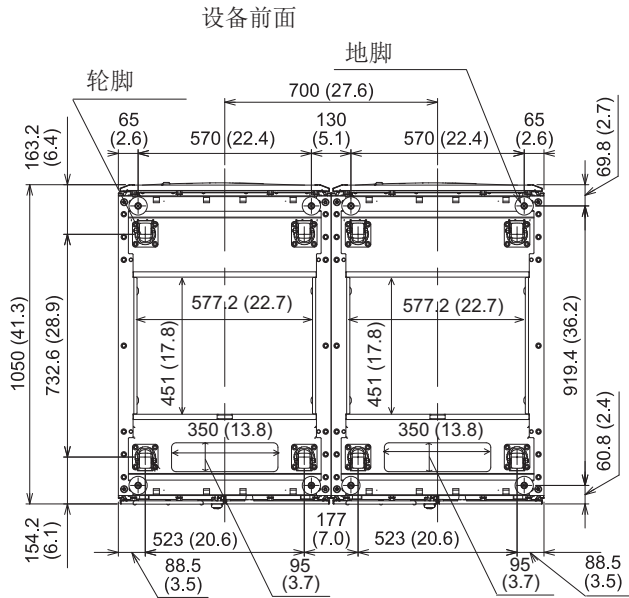


## 2.4.5 扩展机架底视图

图 2-10 显示了取出/放入线缆的开口、地脚和扩展机架底部脚轮的位置。此顶视图是从正上方观看的扩展机架内的底部。

注意，显示的值是扩展单元的设计值。要将地脚固定到地面，请确定允许有  $\pm 2$  mm ( $\pm 0.1$  in.) 公差的位置，这是扩展机架的尺寸容差。

图 2-10 扩展机架底部视图，单位：mm (in.)



## 2.4.6 放入扩展机架时的注意事项

本节介绍放入扩展机架或服务器产品的注意事项。

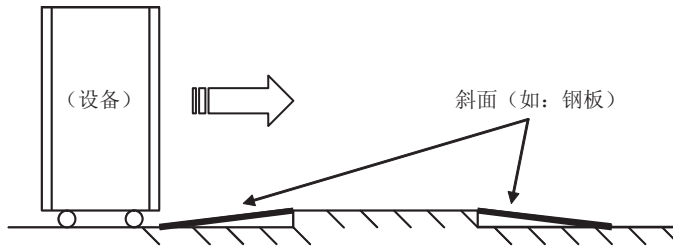
- 放入扩展机架前，确认进入路径的宽度对如下所示的包装尺寸而言足够宽。
  - 简易包装 (\*1)
    - W 700 mm x D 1,050 mm x H 2,000 mm (W 27.6 in. x D 41.3 in. x H 78.7 in.)
  - 普通包装
    - W 1,260 mm x D 1,264 mm x H 2,160 mm (W 49.6 in. x D 49.8 in. x H 85.0 in.)

\*1 简易包装时，该设备没有以木箱或纸板进行包装，而仅使用塑料袋包裹。

- 出厂时，扩展机架随附安装 SPARC M10-4S 和接线盒。如果带着包装难以放入机架，必要时，拆开包装再将其放入。
- 如果进出路径有台阶，可能需要斜坡板。



图 2-11 利用斜坡板的示例



- 由于扩展机架的最大重量可能约为 960 kg（包装时）和 780 kg（拆开包装时），因此请事先确认进出路径对该重量没有问题。  
示例）进出路径地板条件  
确认负荷力合适，脚轮既不会陷入地板也不会卡在地板上。
- 如需将设备安放到建筑物的上/下楼层，确定是否可以使用电梯。也确认放入设备的电梯的最大负荷重量大于设备的重量。
- 当推机架以放入设备时，推机架的下半部分，以防止其翻倒。机架可能有较高的重心（取决于安装在机架上的设备）。  
另外，不要从侧面推机架。否则，它可能会翻倒。
- 如果您按压前门中心或进气口周边的区域，门可能会变形。应该推门的边沿。
- 将机架式安装的服务器产品从寒冷的地方移入温暖的房间，在产品内部会形成冷凝。请调整室温，使每小时温度升高不会超过 15°C (59°F) 来防止水汽凝结。有关出现冷凝时的详细信息，请参见下表。

表 2-4 出现冷凝时设备的温度

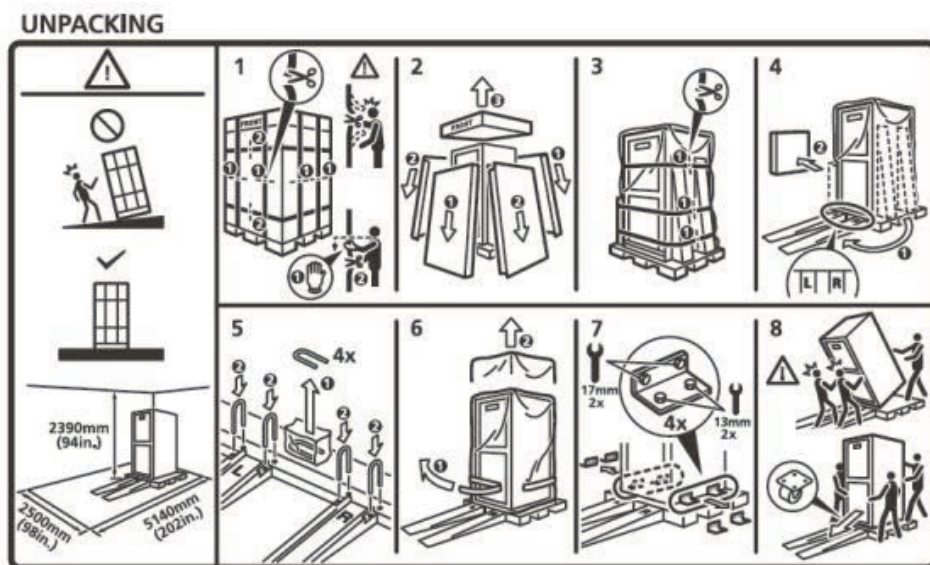
	室内温度, °C (°F)							备注	
	10 (50)	15 (59)	20 (68)	25 (77)	30 (86)	35 (95)	40 (104)		
相对湿度 (%)	20	-7	-5	-3	1	5	9	13	示例) 如果温度为 25°C (77°F), 湿度是 60%, 则当设备处于 17°C (63°F) 或更低环境时会形成冷凝。
	40	-3	2	7	11	16	20	24	
	60	3	8	13	17	22	26	31	
	80	7	12	17	22	26	31	-	
	90	9	13	19	24	29	34	-	

- 特别需要注意的是拆开普通包装的工作。根据以下步骤，执行拆开机架包装的工作。简易包装不需要进行此工作。
  - a. 将机架包装放置在平坦表面上。包装上标明工作区域的要求。参考说明，选择工作区域。
  - b. 用剪刀或其他工具切割固定包装的聚酯带。切割时，聚酯带可能弹起来，比较危险。从以上开始工作，用一只手按住聚酯带的同时，切聚酯带。
  - c. 移除包装部分。
  - d. 将斜坡板固定在预定位置。包装上标有预定位置。通过随附的四个 U 形支架，牢固地固定斜坡板。如果没有充分固定斜坡板，当从组件盘中移除它们时，机架

变得不稳定，从而有危险。

- e. 取下覆盖机架的塑料袋。
- f. 使用扳手或套筒扳手卸下将机架固定到组件盘的四个支架（公称尺寸为 13 或 17）。
- g. 从组件盘卸下机架。需要三人以上来完成这项工作。请勿站在机架沿其移动的路上。机架不稳定是危险因素。

图 2-12 拆开普通包装的步骤



## 2.4.7 将扩展机架固定到位的方法

为防止地震中机架侧翻，请将其固定到位。  
有关详情，请参见“3.3.2 将机架固定牢固”。

## 2.5 检查环境条件

本节介绍 SPARC M10 系统的环境条件。服务器可以安装在符合表 2-5 中所列环境条件的位置。

注 - 设计空调设备等环境控制系统时，需确认各机柜吸入的空气符合本节的规定。

表 2-5 中所述的环境条件反映各机柜的测试结果。最佳条件表示操作时建议的环境。在处于或接近操作时间（在操作中）限制值的环境中长时间操作系统时，或将系统安装

在处于或接近非操作时间（不在操作中）限制值的环境中时，可能会大大增加组件故障率。为最大限度降低由于组件故障而造成系统停机的发生，应将温度和湿度设置在最佳条件范围内。

必须满足下列条件，以防止过热：

- 暖气和热气不能直接吹在机架的前面
- 暖气和热气不能直接吹在任何机柜的前面板上

表 2-5 环境条件

项目	操作时	未操作时	最佳条件
环境温度	5°C 至 35°C 41°F 至 95°F	- 拆开包装时 0°C 至 50°C (32°F 至 122°F) - 带着包装时 -25°C 至 60°C (-4°F 至 140°F)	21°C 至 23°C 70°F 至 74°F
相对湿度 (*1)	- 安装在服务器室时 20% RH 至 80% RH - 安装在办公室时 (*2) 20% RH 至 80% RH	- 安装在服务器室时 8% RH 至 80% RH - 安装在办公室时 (*2) 8% RH 至 80% RH	45% RH 或 更高 但小于50 % RH
最大湿球温度	- 安装在服务器室时 26°C (78.8°F) - 安装在办公室时 (*2) 29°C (84.2°F)	- 安装在服务器室时 27°C (80.6°F) - 安装在办公室时 (*2) 29°C (84.2°F)	
海拔高度限制 (*3)	0 m 至 3,000 m (0 ft. 至 10,000 ft.)	0 m 至 12,000 m (0 ft. 至 40,000 ft.)	
温度条件	- 安装在 0 m 至 500 m (0 ft. 至 1,640 ft.) 时 5°C 至 35°C (41°F 至 95°F) - 安装在 500 m 至 1,000 m (1,644 ft. 至 3,281 ft.) 时 5°C 至 33°C (41°F 至 91.4°F) - 安装在 1,000 m 至 1,500 m (3,284 ft. 至 4,921 ft.) 时 5°C 至 31°C (41°F 至 87.8°F) - 安装在 1,500 m 至 3,000 m (4,925 ft. 至 9,843 ft.) 时 5°C 至 29°C (41°F 至 84.2°F)		

\*1 假定无论温度和湿度条件如何均没有冷凝。

\*2 仅 PCI 扩展单元可以安装在办公室。将 SPARC M10-4S 安装在指定房间，如服务器室。

\*3 所有海拔高度表示高出海平面的高度。

## 2.5.1 环境温度

为了保持系统可靠以及操作人员的舒适，最佳的环境温度为 21°C 至 23°C (70°F 至 74°F)。这个温度范围使其很容易保持相对湿度。当系统是在这个范围内运行时，即使

空调设施出现故障，也不会导致系统突然停止。

## 2.5.2 环境相对湿度

为了安全地处理数据，最佳环境相对湿度是 45% 或更高，但不能小于 50%。原因如下：

- 最佳范围中的湿度可以保护系统免受高湿引起的腐蚀问题
- 最佳范围中的湿度意味着即使空调设施出现故障，也不会导致系统突然停止
- 最佳范围中的湿度可以防止因静电放电引起的故障和异常

相对湿度过低，将容易产生静电放电。形成的间歇性干扰会造成故障或临时异常。

在相对湿度低于 35% 的位置，静电放电很容易产生，而且很难消除。当相对湿度低于 30% 时，静电放电成为至关重要的问题。与适用于更宽松环境条件（如：一般办公室环境）室内位置的规定相比，制定的最佳相对湿度范围更严格。但是，如果服务器安装在服务器机房内，由于服务器机房采用高效防潮材料，并有更少的通气周期，此条件并不难满足。

## 2.5.3 污染物条件

表 2-6 提供了有关 SPARC M10 系统可接受的污染物参考值。

表 2-6 可接受的污染物参考值

污染物	可接受的参考值
硫化氢 (H <sub>2</sub> S)	7.1 ppb 或更少
亚硫酸气体（硫磺氧化物）(SO <sub>2</sub> )	37 ppb 或更少
氯化氢 (HCl)	6.6 ppb 或更少
氯 (Cl <sub>2</sub> )	3.4 ppb 或更少
氟化氢 (HF)	3.6 ppb 或更少
二氧化氮（亚硝酸酐）(NO <sub>2</sub> )	52 ppb 或更少
氨水 (NH <sub>3</sub> )	420 ppb 或更少
臭氧 (O <sub>3</sub> )	5 ppb 或更少
油蒸气	0.2 mg/m <sup>3</sup> 或更少
灰尘	0.15 mg/m <sup>3</sup> 或更少
海水（盐损害）	严禁安装在海上或海边 500 m (1,640.4 ft.) 范围内。 (但是，如果空调设备不使用室外空气，则此条件不适用。)

## 2.6 查看声学噪声级别

表 2-7 提供了 SPARC M10-4S 的声学噪声级别。

表 2-7 中提供的声学噪声级别是基于以下条件进行的测量。

测量环境: 符合 ISO 7779

环境温度: 23°C

表 2-7 SPARC M10-4S 的声学噪声级别

声学噪声级别	CPU 类型	CPU 配置	操作时	空闲时
声功率级	SPARC64 X	2 个 CPU	7.5 B	6.9 B
		4 个 CPU	8.2 B	6.9 B
	SPARC64 X+	2 个 CPU	8.5 B	7.0 B
		4 个 CPU	9.0 B	7.0 B
声压级	SPARC64 X	2 个 CPU	58 dB	56 dB
		4 个 CPU	64 dB	56 dB
	SPARC64 X+	2 个 CPU	67 dB	57 dB
		4 个 CPU	74 dB	57 dB

## 2.7 检查散热条件

本节介绍 SPARC M10 系统的散热条件。安装系统时注意以下条件：

- 房间的空调设施足以满足整个系统的散热条件
- 空调设施有防止温度变化过大的控制功能

表 2-8 列出了各机柜的散热条件。

表 2-8 散热条件

配置	输入电压	CPU 类型	最大散热	最大排气
SPARC M10-4S	200 至 240 VAC	SPARC64 X	10,460 kJ/小时 (9,912 BTU/小时)	17.1 m <sup>3</sup> /分钟
		SPARC64 X+	12,330 KJ/小时 (11,690 BTU/小时)	18.7 m <sup>3</sup> /分钟
仅包括扩展机架 1 的配置 (*1)	200 至 240 VAC(*2)	-	4,876 kJ/小时 (4,622 BTU/小时)	29.8 m <sup>3</sup> /分钟
	200 至 240 VAC(*3)	-	4,876 kJ/小时 (4,622 BTU/小时)	
	380 至 415 VAC(*4)	-	4,876 kJ/小时 (4,622 BTU/小时)	
包括扩展机架 2 的配置 (*1)	200 至 240 VAC(*2)	-	6,316 kJ/小时 (5,988 BTU/小时)	29.8 m <sup>3</sup> /分钟
	200 至 240 VAC(*2)	-	6,316 kJ/小时 (5,988 BTU/小时)	
	380 至 415 VAC(*4)	-	6,316 kJ/小时 (5,988 BTU/小时)	
PCI 扩展单元	AC100 - 120 V	-	1,005 kJ/小时 (953 BTU/小时)	4.5 m <sup>3</sup> /分钟
	200 至 240 VAC	-	972 kJ/小时 (921 BTU/小时)	

\*1 未安装 SPARC M10-4S。

\*2 单相供电模式的值

\*3 三相三角形供电模式的值

\*4 三相星形供电模式的值

SPARC M10 系统针对在自然通风环境下工作而设计。

必须符合以下要求才能满足环境规格。

- 确保整个系统通风顺畅
  - 各机柜配备从前到后散热的散热功能。各机柜前面为通风孔。各机柜后面为排气口。SPARC M10 系统使用内部风扇，在正常运行条件下，其气流可以达到表 2-8 中所示的最大排气气流。
  - 示例：对于各 SPARC M10-4S 单元而言，每分钟 17.1 m<sup>3</sup> (603.8 ft.<sup>3</sup>)
- 确保各机柜进气部分的温度不超过限制值
  - 安装在机架上的其它设备不会导致任何机柜进气部分的温度超过限制值。环境条件的限制值为假定各机柜在机架门关闭的情况下运行而获取。

## 2.8 检查电源输入类型

本节介绍可用于 SPARC M10 系统的电源输入类型。为防止重大事故，确认供电设施可提供给系统足够的冗余。

服务器可以使用以下电源输入类型：

- 电源单元冗余配置
- 双回路供电
- 三相供电
- 不间断电源 (UPS) 连接 (选配)

## 2.8.1 电源单元冗余配置

各机柜的电源单元具备冗余配置是标配。如果一个电源单元发生异常，系统仍能继续依靠另一个电源单元运行。然而，如果外部供电出现故障，系统停止。

图 2-13 和 图 2-14 显示了采用冗余电源连接的电源系统。

将电源线连接到同一个输入电源时，确保每根电源线与连接目标以一对一的方式连接。

图 2-13 采用冗余电源连接的电源系统 (SPARC M10-4S)

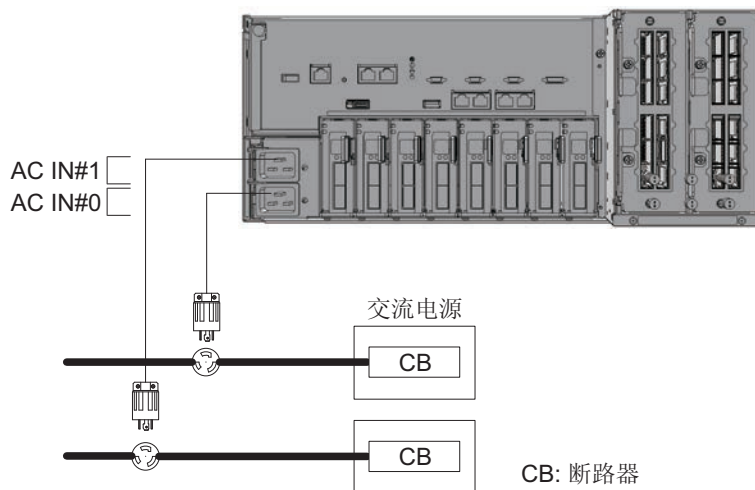
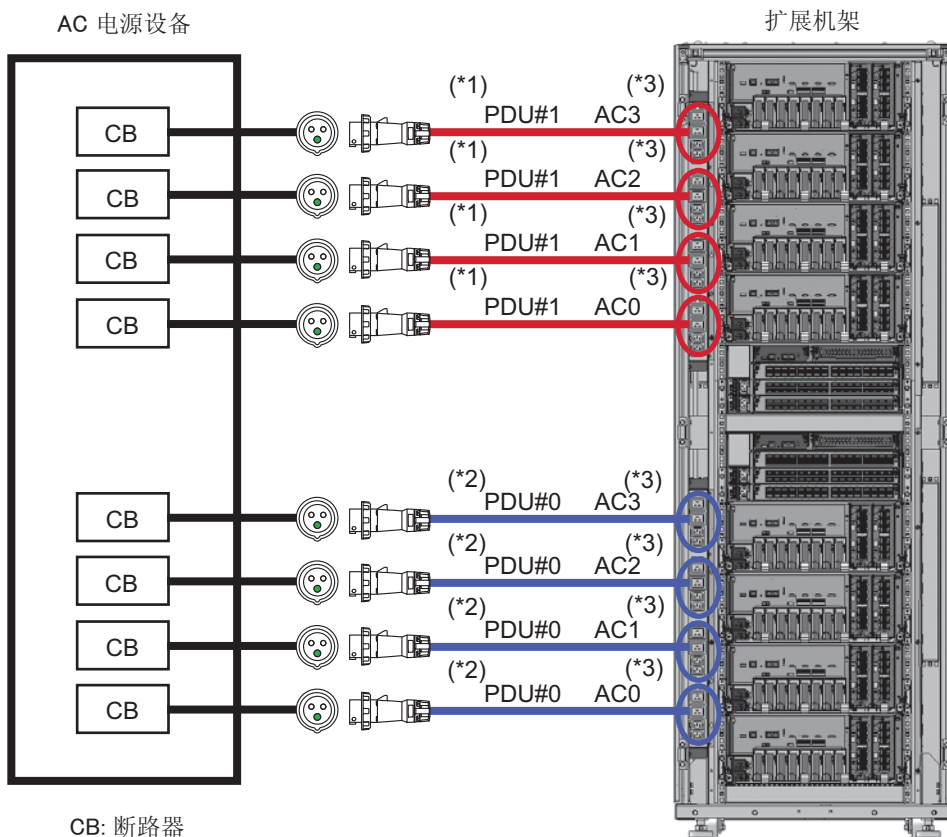


图 2-14 采用冗余电源连接的电源系统 (扩展机架)



\*1 对于扩展机架 2，使用 PDU#3。

\*2 对于扩展机架 2，使用 PDU#2。

\*3 各 PDU 插座连接到图中所示的电源线。当没有设备连接到 PDU 插座时，该系统不会消耗功率。对于扩展机架内的电源线连线，请参见图 2-22。

## 2.8.2 双回路供电

双回路供电是从两个外部电源进行供电，是选配功能。如果一个外部电源出现故障，系统仍能继续依靠另一个系统上的外部电源运行。

图 2-15 和图 2-16 显示了双回路供电的电源系统。

对于双系统连接，请将电源线连接到单独系统上的输入电源。



图 2-15 采用双回路供电的电源系统 (SPARC M10-4S)

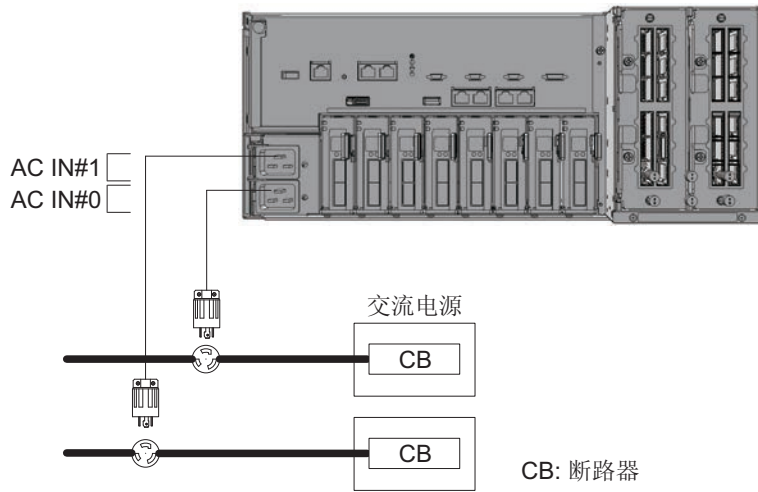
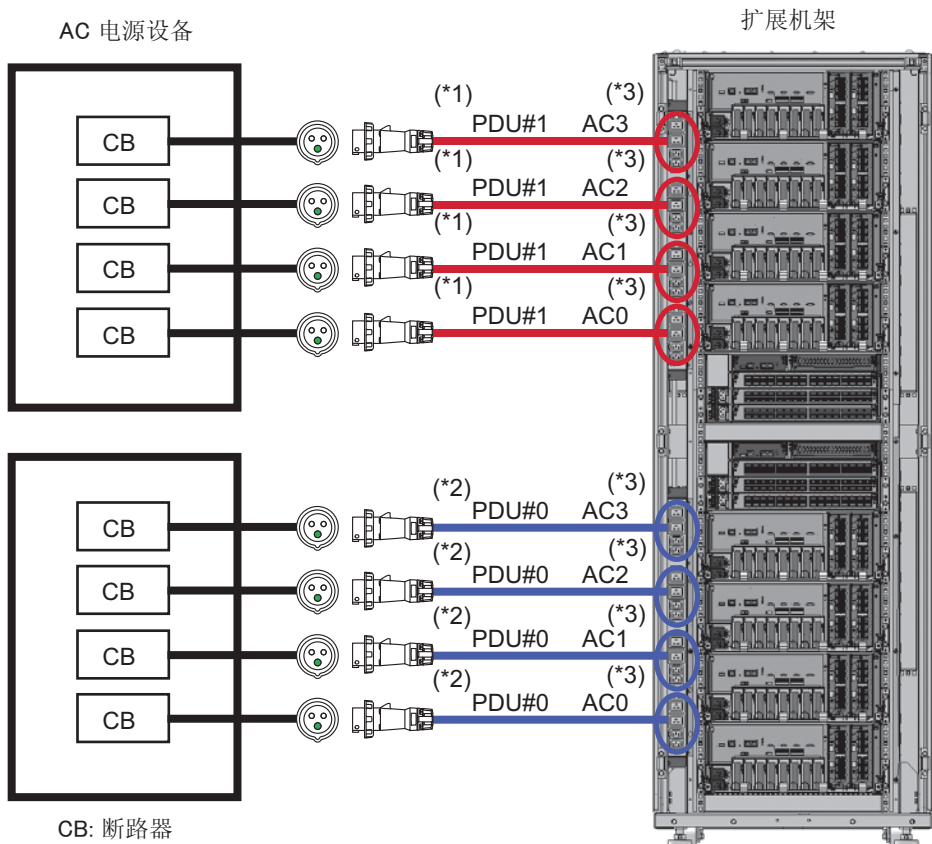


图 2-16 采用双回路供电的电源系统 (扩展机架)



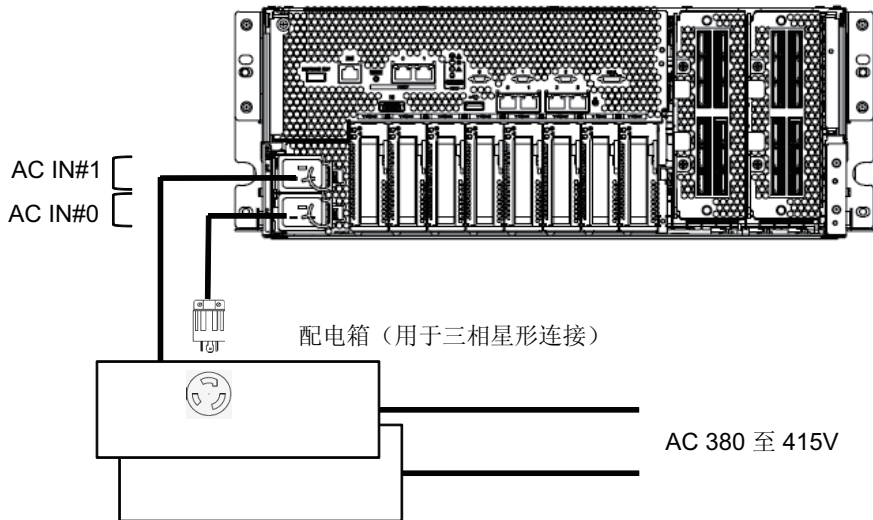
- \*1 对于扩展机架 2，使用 PDU#3。
- \*2 对于扩展机架 2，使用 PDU#2。
- \*3 各 PDU 插座连接到图中所示的电源线。当没有设备连接到 PDU 插座时，该系统不会消耗功率。对于扩展机架内的电源线连线，请参见 图 2-22。

## 2.8.3 三相供电

三相供电是从三相电源，而非单相电源供电。  
 客户需要为 SPARC M10-4S 的三相供电准备一个外接配电单元。有两种类型的三相供电：三相星形连接和三相三角形连接。  
 扩展机架可以选择三相星形或三相三角形三相供电。扩展机架的配电单元安装在机架内。

图 2-17、图 2-18、图 2-19 和 图 2-20 显示了三相供电的电源系统。

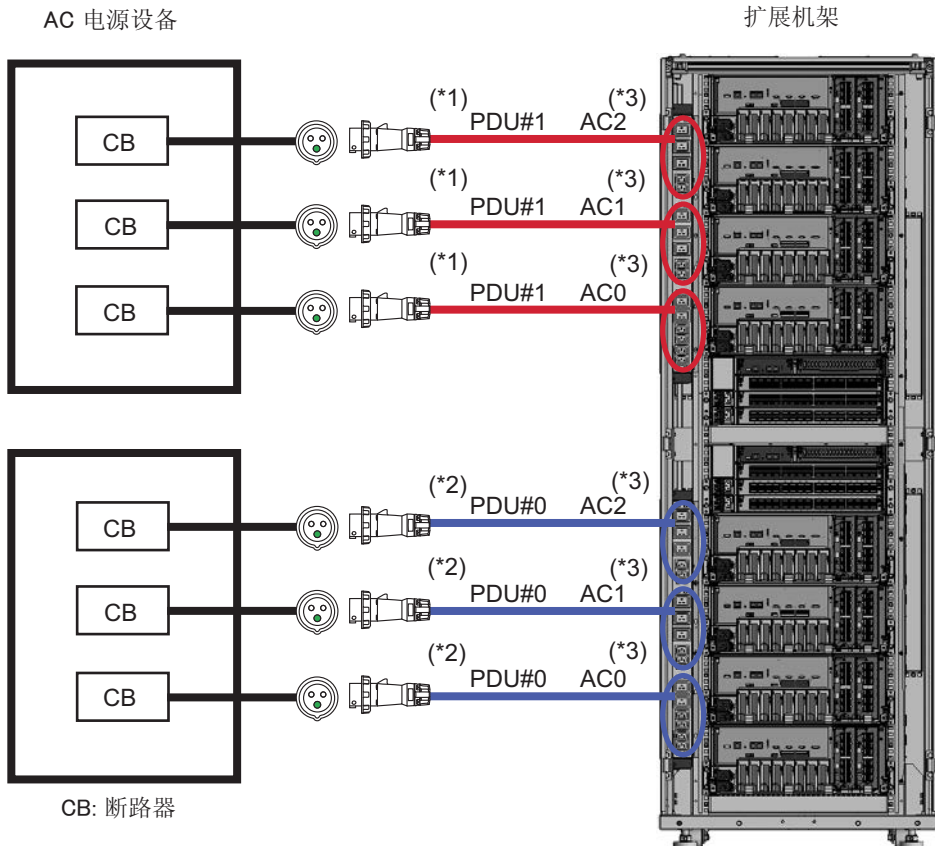
图 2-17 采用三相电源供电的电源系统（星形连接）





- \*1 对于扩展机架 2，使用 PDU#3。
- \*2 对于扩展机架 2，使用 PDU#2。
- \*3 各 PDU 插座连接到图中所示的电源线。当没有设备连接到 PDU 插座时，该系统不会消耗功率。对于扩展机架内的电源线连线，请参见 图 2-23。

图 2-20 采用三相电源供电的电源系统（扩展机架：双回路供电）



- \*1 对于扩展机架 2，使用 PDU#3。
- \*2 对于扩展机架 2，使用 PDU#2。
- \*3 各 PDU 插座连接到图中所示的电源线。当没有设备连接到 PDU 插座时，该系统不会消耗功率。对于扩展机架内的电源线连线，请参见 图 2-23。

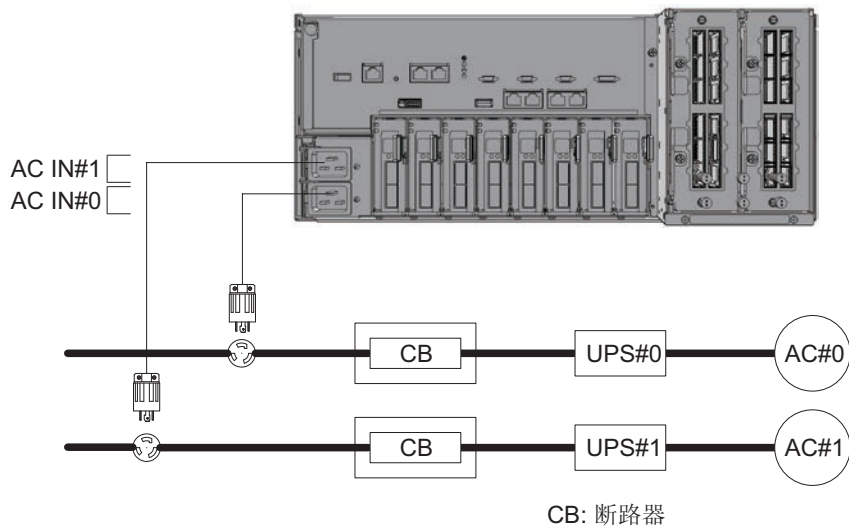
## 2.8.4 不间断电源 (UPS) 连接（选配）

在电源故障或大面积停电时不间断电源 (UPS) 可以为系统提供稳定的电源。

如果客户已经订购 UPS，每个电源系统使用一个单独的 UPS。将 PSU#0 和 PSU#1 连接到不同系统的输入电源。

图 2-21 显示了采用 UPS 连接的电源系统。

图 2-21 采用 UPS 连接的电源系统



## 2.8.5 扩展机架的内部机架连接

图 2-22 和 图 2-23 显示了扩展机架的电源系统。

图 2-22 扩展机架的电源连接（单相电源连接）

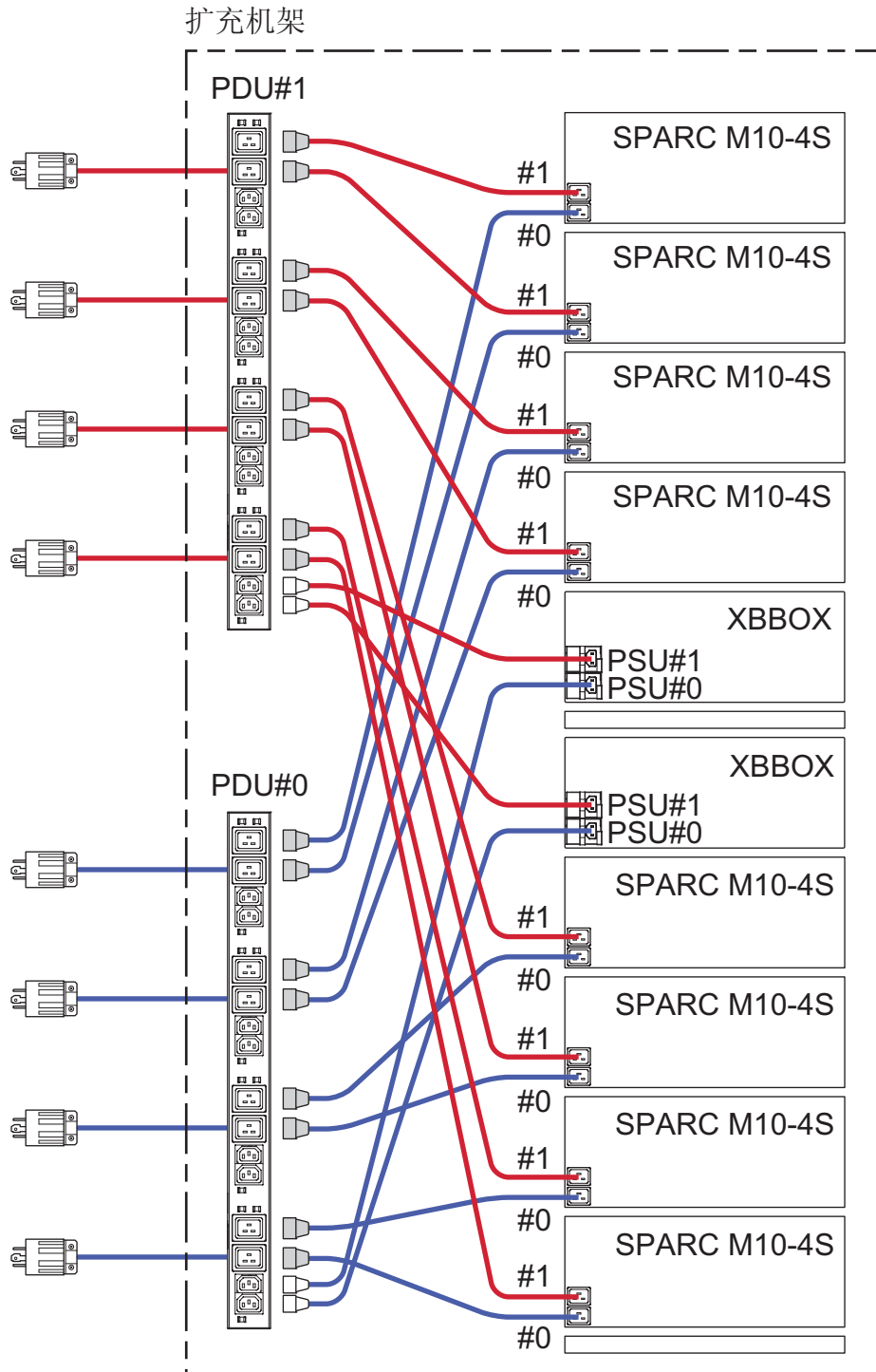
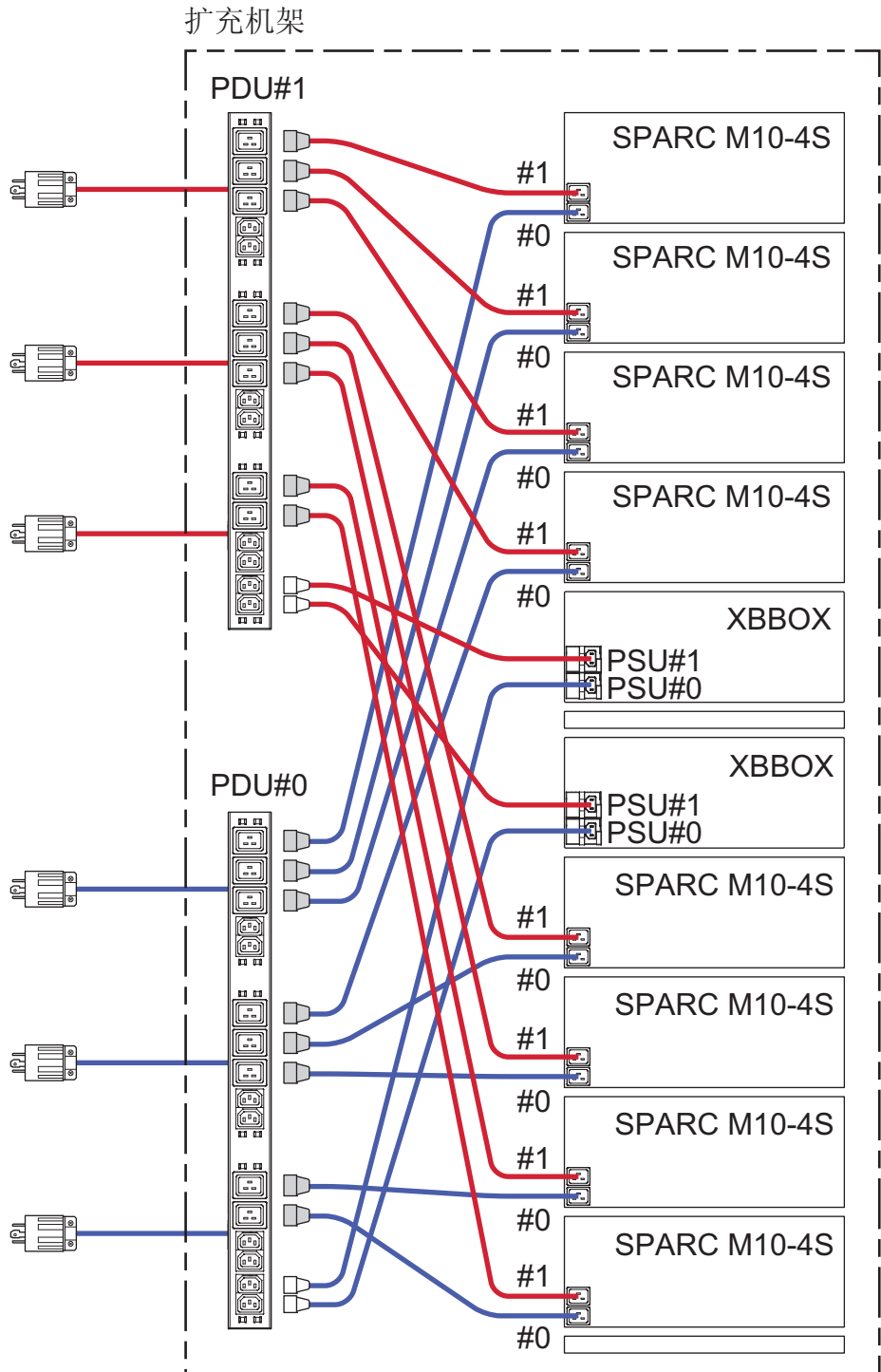


图 2-23 扩展机架的电源连接（三相三角形连接/三相星形连接）



## 2.9 准备供电设施

本节介绍 SPARC M10 系统的电气规格、电源线规格、设备电源要求和接地要求。

为最大限度降低组件故障率，必须准备稳定的电源，如：双回路供电或不间断电源 (UPS)。与在电源稳定的环境下相比，当系统运行在经常断电或电源不稳定的环境下，组件故障率可能会更高。

必须按照区域、市或国家的电气规定，执行电气作业和安装。

---

注 - 如果在系统工作的区域不能使用合适的输入电源插座，请联系有资质的电工。请电工卸下每根电源线的接口，然后将电源线连接到专用分支电路。确认安装条件的区域电气规定。

---

### 2.9.1 电气规格

表 2-9 至 表 2-13 列出了各机柜的电气规格。

---

注 - 表 2-9 至 表 2-13 中所列的值是基于各机箱最大配置的值。实际值根据系统配置变化。

---

表 2-9 电气规格 (SPARC M10-4S)

项目	规格	
	CPU 类型: SPARC64 X	CPU 类型: SPARC64 X+
输入电压	200 至 240 VAC	
电源线数量	2 (每个 PSU 1根)	
电源线长度	最大长度 3.0 m (9.8 ft.)	
冗余	1+1 冗余配置	
频率	50 Hz/60 Hz, 单相	
额定电流 (*1)	14.8 A	16.0 A
最大功耗	2,905 W	3,425 W
视在功率	2,964 VA	3,495 VA
浪涌电流 (*2)	45 A 峰值或更少	
漏电流 (*2)	1.75 mA	

\*1 冗余配置中流经每根电源线的电流为 表 2-9 中所列值的一半。

\*2 每根电源线的数值。



表 2-10 电气规格（扩展机架：单相供电模式）(\*1)

项目	规格	
	1 个扩展机架	2 个扩展机架
输入电压	200 至 240 VAC	200 至 240 VAC
电源线数量	8	8
电源线长度	4.0 m (13.1 ft.)	4.0 m (13.1 ft.)
冗余 (*2)	1+1 冗余配置	1+1 冗余配置
频率	50 Hz/60 Hz	50 Hz/60 Hz
额定电流 (*3)	最大 40A	最大 40A
额定电流 (*4) (*5)	6.9 A	9.0 A
最大功耗 (*4)	1,354 W	1,754 W
视在功率 (*4)	1,382 VA	1,790 VA
浪涌电流 (*3) (*4)	80 A 峰值或更少	80 A 峰值或更少
漏电流 (*3) (*4)	3.5 mA	3.5 mA

\*1 该规格适用于单机架。

\*2 适用于安装在扩展机架中的 SPARC M10-4S。如果所安装的设备不是 SPARC M10-4S，配置可能根据设备的电源连接配置的不同而有所不同。

\*3 该值是每根电源线的公差。实际电流值取决于安装在扩展机架中的设备的额定值。

\*4 该值适用于未安装 SPARC M10-4S 和其他设备的扩展机架。（仅安装接线盒。）

只有两根电源线消耗功率。

如果未安装 SPARC M10-4S 或其他设备，电流值和消耗功率的电源线的数目不同。

\*5 冗余配置中流经每根电源线的电流为表 2-10 中所列值的一半。

表 2-11 电气规格（扩展机架：三相三角形供电模式）(\*1)

项目	规格	
	1 个扩展机架	2 个扩展机架
输入电压	200 至 240 VAC	200 至 240 VAC
电源线数量	6	6
电源线长度	4.0 m (13.1 ft.)	4.0 m (13.1 ft.)
冗余 (*2)	1+1 冗余配置	1+1 冗余配置
频率	50 Hz/60 Hz	50 Hz/60 Hz
额定电流 (*3)	最大 35 A	最大 35 A
额定电流 (*4) (*5)	4.0 A	5.2 A
最大功耗 (*4)	1,354 W	1,754 W
视在功率 (*4)	1,382 VA	1,790 VA
浪涌电流 (*3) (*4)	80 A 峰值或更少	80 A 峰值或更少

表 2-11 电气规格（扩展机架：三相三角形供电模式）(\*1) (续)

项目	规格	
	1 个扩展机架	2 个扩展机架
输入电压	200 至 240 VAC	200 至 240 VAC
漏电流 (*3) (*4)	3.5 mA	3.5 mA

\*1 该规格适用于单机架。

\*2 适用于安装在扩展机架中的 SPARC M10-4S。如果所安装的设备不是 SPARC M10-4S，配置可能根据设备的电源连接配置的不同而有所不同。

\*3 该值是每根电源线的公差。实际电流值取决于安装在扩展机架中的设备的额定值。

\*4 该值适用于未安装 SPARC M10-4S 和其他设备的扩展机架。（仅安装接线盒。）

只有两根电源线消耗功率。

如果未安装 SPARC M10-4S 或其他设备，电流值和消耗功率的电源线的数目不同。

\*5 冗余配置中流经每根电源线的电流为表 2-11 中所列值的一半。

表 2-12 电气规格（扩展机架：三相星形供电模式）(\*1)

项目	规格	
	1 个扩展机架	2 个扩展机架
输入电压	380 至 415 VAC	380 至 415 VAC
电源线数量	6	6
电源线长度	4.0 m (13.1 ft.)	4.0 m (13.1 ft.)
冗余 (*2)	1+1 冗余配置	1+1 冗余配置
频率	50 Hz/60 Hz	50 Hz/60 Hz
额定电流 (*3)	最大 24 A	最大 24 A
额定电流 (*4) (*5)	2.1 A	2.7 A
最大功耗 (*4)	1,354 W	1,754 W
视在功率 (*4)	1,382 VA	1,790 VA
浪涌电流 (*3) (*4)	80 A 峰值或更少	80 A 峰值或更少
漏电流 (*3) (*4)	3.5 mA	3.5 mA

\*1 该规格适用于单机架。

\*2 适用于安装在扩展机架中的 SPARC M10-4S。如果所安装的设备不是 SPARC M10-4S，配置可能根据设备的电源连接配置的不同而有所不同。

\*3 该值是每根电源线的公差。实际电流值取决于安装在扩展机架中的设备的额定值。

\*4 该值适用于未安装 SPARC M10-4S 和其他设备的扩展机架。（仅安装接线盒。）

只有两根电源线消耗功率。

如果未安装 SPARC M10-4S 或其他设备，电流值和消耗功率的电源线的数目不同。

\*5 冗余配置中流经每根电源线的电流为表 2-12 中所列值的一半。

表 2-13 电气规格 (PCI 扩展单元)

项目	规格	
	100 - 120 VAC 的输入电压	200 - 240 VAC 的输入电压
电源线数量	2（每个 PSU 1根）	2（每个 PSU 1根）
电源线长度	最大长度 3.0 m (9.8 ft.)	最大长度 3.0 m (9.8 ft.)
冗余	1+1 冗余配置	1+1 冗余配置
频率	50 Hz/60 Hz，单相	50 Hz/60 Hz，单相
额定电流 (*1)	4.80 A	2.40 A

表 2-13 电气规格 (PCI 扩展单元) (续)

项目	规格	
	100 - 120 VAC 的输入电压	200 - 240 VAC 的输入电压
最大功耗	279 W	270 W
视在功率	284 VA	276 VA
浪涌电流 (*2)	40 A 峰值或更少	40 A 峰值或更少
漏电流 (*2)	1.75 mA	1.75 mA

\*1 冗余配置中流经每根电源线的电流为表 2-13 中所列值的一半。

\*2 每根电源线的数值。

## 2.9.2 电源线规格

表 2-14 和表 2-15 列出了各机箱的电源线和接口形状。

表 2-16 列出了连接五个或更多 SPARC M10-4S 单元所使用扩展机架的 PDU 的电源线和接口形状。

表 2-14 电源线和接口形状 (SPARC M10-4S)

目标	电源线类型	接口形状
日本	IEC60320-C20 250V 16A NEMA L6-20P 250V 20A	IEC 60320-C19
北美	IEC60320-C20 250V 16A NEMA L6-20P 250V 20A IEC60309 250V 16A	
南美	IEC60309 250V 16A	
中国	IEC60309 250V 16A	
香港	IEC60309 250V 16A	
台湾	NEMA L6-20P 250V 20A	
韩国	NEMA L6-20P 250V 20A	
印度	IS1293 250V 16A	
其它国家/地区	IEC60309 250V 16A	

表 2-15 电源线和接口形状 (PCI 扩展单元)

目标	电源线类型	接口形状
日本	NEMA 5-15P 125V 15A NEMA L6-15P 250V 15A	IEC 60320-C13
北美	NEMA 5-15P 125V 15A NEMA L6-15P 250V 15A IEC60320-C14 250V 10A	
南美	IRAM2073 250V 10A NBR14136 250V 10A	

表 2-15 电源线和接口形状 (PCI 扩展单元) (续)

目标	电源线类型	接口形状
中国	GB2099.1 250V 10A	
香港	BSI363A 250V 10A	
台湾	CNS10917 250V 10A	
韩国	KSC8305 250V 10A	
印度	IS1293 250V 16A	
其它国家/地区	IEC60309 250V 10A IEC60320-C14 250V 10A	

表 2-16 电源线和接口形状 (扩展机架的 PDU)

目标	电源线类型	接口形状
公共	200 V 电源的交流电(*1) - 用于单相电源连接 IEC60309 60A 2P+E - 用于三相三角形连接 IEC60309 60A 3P+E - 用于三相星形连接 IEC60309 30A 3P+N+E IEC60309 32A 3P+N+E	IEC60320-C20

\*1 扩展机架中安装的各机柜需要以下两种类型的电源线：0.5 m (1.6 ft.) 和 1.5 m (4.9 ft.) 电源线。客户需要为各机柜订购这些电源线。

注 - 如果机柜配有带锁定功能的插头，请确认机柜是否有 15 A (SPARC M10-4S 是 20 A) 过流保护装置。如果没有该装置，请使用断路器或保险丝提供 15 A (SPARC M10-4S 是 20 A) 过流保护。具有锁定功能的插头是指 NEMA L6-20、L6-15 和其他带接地电极的非平行双极连接器的插头。

## 2.9.3 断路器特性

SPARC M10 系统的断路器必须具备允许设备在正确的条件下使用的特性。在设备侧使用符合以下配电盘断路器特别条件的断路器。

表 2-17 显示了设备侧的配电盘断路器容量。

表 2-17 设备侧的配电盘断路器容量

设备名称	电源输入	设备侧的配电盘断路器容量	
		日本/北美/其它国家	欧洲
SPARC M10-4S	单相 200 至 240 VAC	20 A	16 A
扩展机架	单相 200 至 240 VAC	40 A	40 A

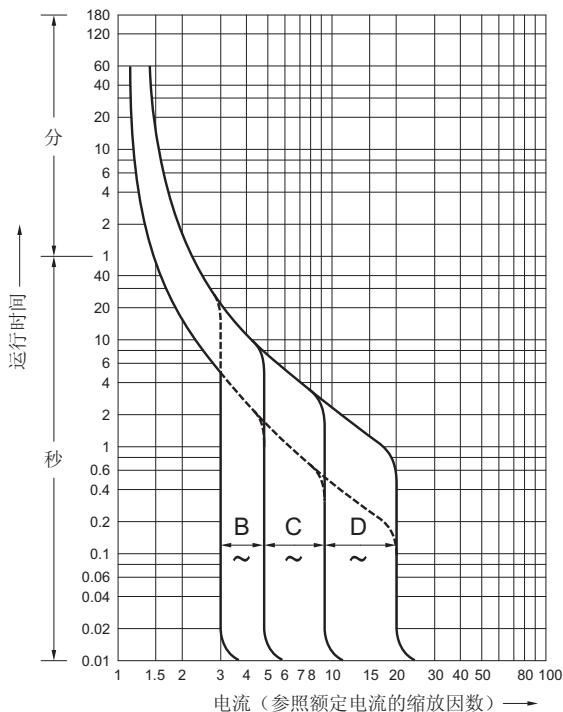
表 2-17 设备侧的配电盘断路器容量 (续)

设备名称	电源输入	设备侧的配电盘断路器容量	
		日本/北美/其它国家	欧洲
扩展机架	三相 (三角形) 200 至 240 VAC	35 A	35 A
扩展机架	三相 (星形) 380 至 415 VAC	24 A	24 A
PCI 扩展单元	单相 100 至 120 VAC	10 A	-
	单相 200 至 240 VAC	10 A	10 A

图 2-24 显示了断路器的截止特性。

使用截止特性长时间延迟型 (相当于图 2-24 中所显示的截止特性 D(IEC/EN60898 或 DIN VDE 0641 部分 II)) 断路器, 或具有更长截止特性的断路器。

图 2-24 设备侧的配电盘断路器特性



## 2.9.4 接地要求

根据输入电源类型, 对各机柜采取合适的接地方式。

- 对于单相输入

各机柜组件未包括接地（三线类型）电源线。订购匹配设备的电源线。务必将电源线连接到接地的电源插座。

使用扩展机架时，请务必使用随附的电源线。

若需确认建筑物所提供的电源类型，请联系设备管理员或有资质的电工。

- 对于三相输入  
三相输入不提供电源线。接地电源线必须直接从配电盘连接到电源机柜端子板，作为本地电气作业的一部分。

使用扩展机架时，请务必使用随附的电源线。

尽管本设备可以采用普通的接地方法，但接地方法根据所安装建筑物的不同而有所差异。使用普通接地方法、接地设备，以便接地电阻等于或小于  $10\Omega$ 。请确保设备管理员或有资质的电工对建筑物的接地方法进行确认并执行接地作业。

也请勿连接到三相中性点未接地的电源设施的 IT 配电系统。否则，设备可能会发生故障或损坏。

---

## 2.10 检查外部界面端口规格

本节概述安装和操作 SPARC M10-4S 所需外部界面端口的规格。

您可以在 SPARC M10-4S 上使用以下外部界面端口。

### XSCF 单元管理端口

- 串行端口  
扩展系统控制设备 (XSCF) 有一个符合 RS-232C 标准的串行端口。您可以通过将系统管理终端连接到串行端口来监控和控制系统。通过串行端口，无法使用需要 TCP/IP 的功能。
- XSCF-LAN 端口  
除串行端口外，XSCF 还有两个 1000BASE-T LAN 端口。您可以通过配置使用 LAN 端口的系统控制网络来远程监控和控制系统。可使用两种类型的界面：命令行界面 (XSCF shell) 和浏览器用户界面 (XSCF Web)。  
XSCF-LAN 端口仅支持自动协商。因此，无法配置 XSCF-LAN 端口的通讯速度/模式。  
您完成 XSCF 的网络设置前，请不要使用网络交换机或集线器进行连接。如果设置完成前进行连接，则与其他设备相连接的设备可能无法通讯，或无法阻止恶意第三方未经授权登录此机箱的 XSCF。
- XSCF USB 端口（针对现场工程师）  
现场工程师使用此端口从 XSCF 下载信息。
- XSCF DUAL 控制端口  
使用此端口以连接主 XSCF 和备用 XSCF。  
此端口实现 SPARC M10-4S 的 SP 对 SP 通信协议 (SSCP)。
- XSCF BB 控制端口  
此端口用于将主 XSCF 和备用 XSCF 连接到每个从 XSCF。有三个端口。

此端口实现 SPARC M10-4S 的 SP 对 SP 通信协议 (SSCP)。

## 其它单元端口

- GbE LAN 端口

此端口用于将 Oracle Solaris 连接到网络。有四个端口。

通过在 PCI Express (PCIe) 插槽中安装的 LAN 卡（由客户提供）也可以连接到网络。

- SAS 端口

此端口用于连接外部 SAS 设备。

- USB 端口

这是一个通用的 USB 端口。使用此端口来连接外部 USB DVD 设备等。

图 2-25 和 图 2-26 显示了 SPARC M10-4S 上的外部界面端口的位置。

## LAN 端口 LED

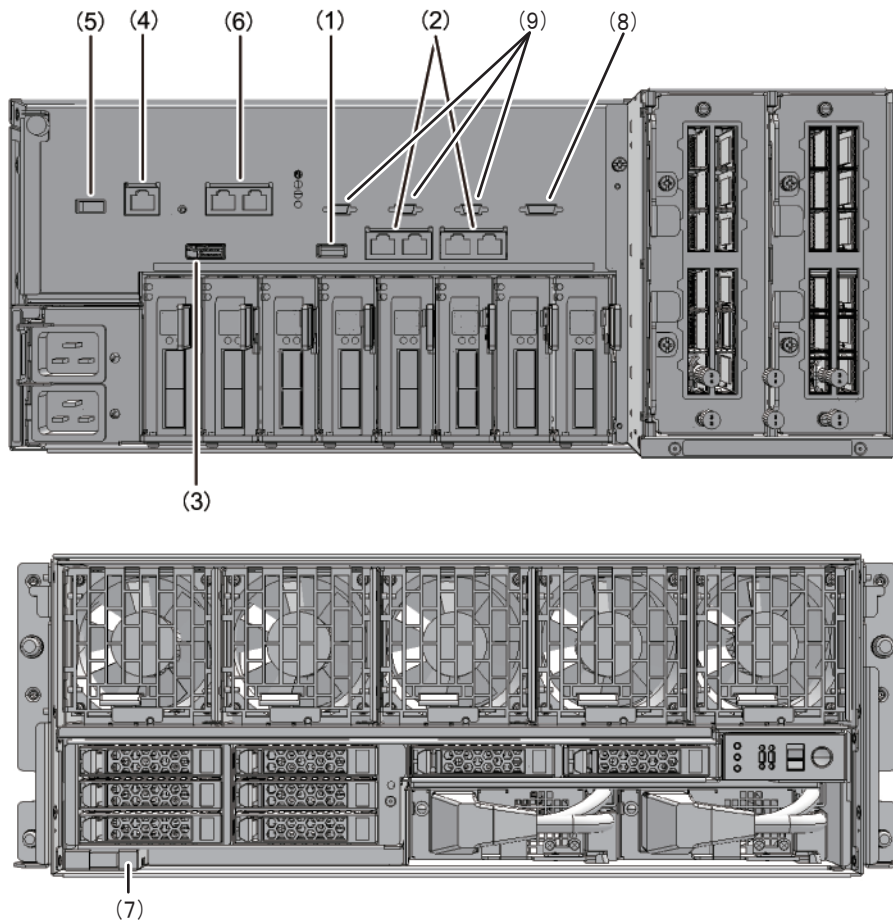
- LINK SPEED LED

此 LED 指示 XSCF-LAN 端口和 GbE LAN 端口 (图 2-27) 的通讯速度。

- ACT LED（绿色）

此 LED 指示 XSCF-LAN 端口和 GbE LAN 端口 (图 2-27) 的通讯状态。

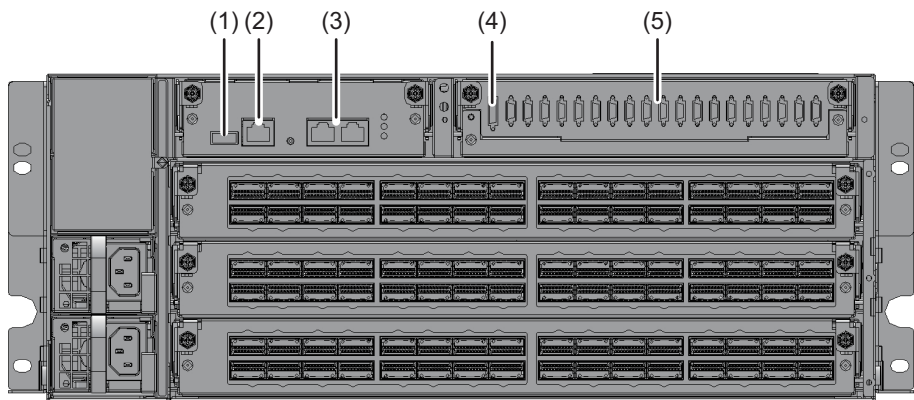
图 2-25 网络连接端口位置 (SPARC M10-4S)



号码	端口	搭载的数量
1, 7	USB 端口	2
2	GbE LAN 端口	4
3	SAS 端口	1
4	串行端口	1
5	XSCF USB 端口 (针对现场工程师)	1
6	XSCF-LAN 端口	2
8	XSCF DUAL 控制端口	1
9	XSCF BB 控制端口	3



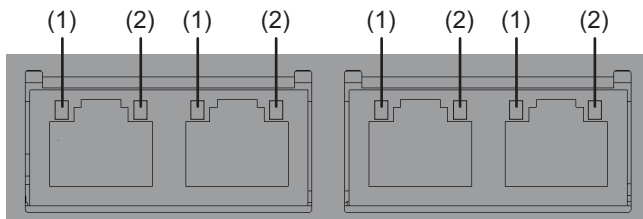
图 2-26 网络连接端口位置（接线盒）



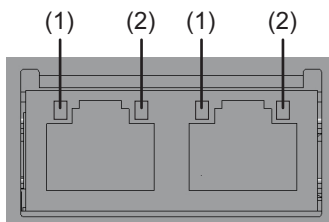
号码	端口	搭载的数量
1	XSCF USB 端口（针对现场工程师）	1
2	串行端口	1
3	XSCF-LAN 端口	2
4	XSCF DUAL 控制端口	1
5	XSCF BB 控制端口	19

图 2-27 LAN 端口 LED

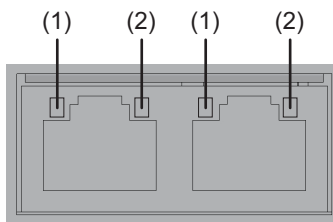
GbE LAN 端口



XSCF-LAN 端口  
(SPARC M10-4S)



XSCF-LAN 端口  
(接线盒)



号码	名称	颜色	状态	端口
1	LINK SPEED	琥珀色	点亮	通讯速度是 1 Gbps。
		绿色	点亮	通讯速度是 100 Mbps。
		-	熄灭	通讯速度是 10 Mbps。
2	ACT	绿色	闪烁	端口正在发送/接收数据。
		-	熄灭	端口未发送/接收数据。

## 2.10.1 网络配置示例

图 2-28 和 图 2-29 显示了网络配置示例。有关网络连接的详细信息，请参见《Fujitsu M10/SPARC M10 系统 操作和管理指南》中的“1.3 网络配置”。

图 2-28 网络配置示例 (SPARC M10-4S)

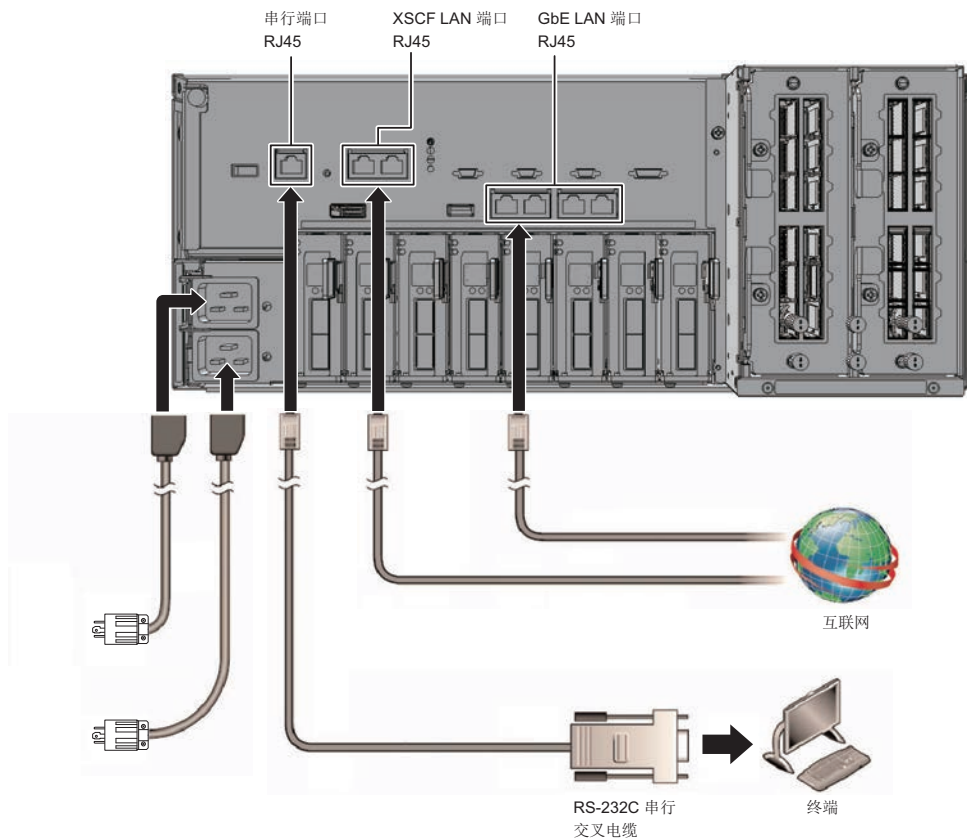
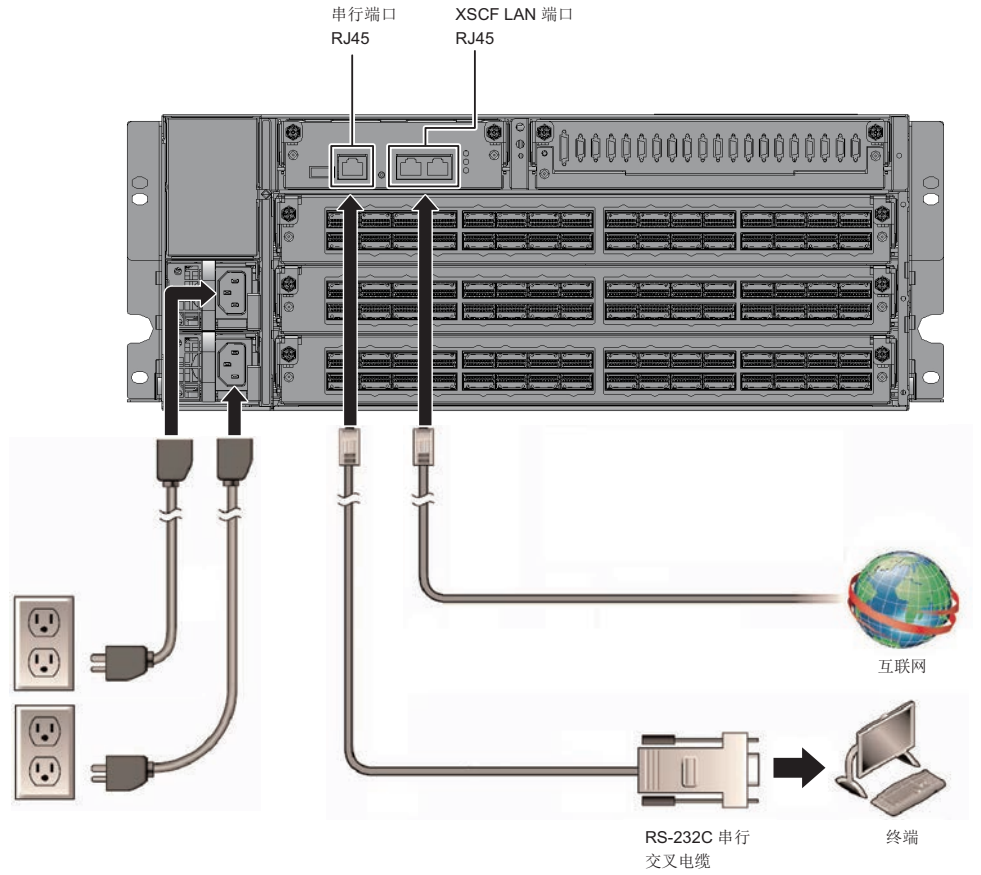


图 2-29 网络配置示例（接线盒）





## 安装系统

本章介绍准备安装、在机架上安装机柜以及安装选配组件的作业。

- 准备安装所需的工具/信息
- 确认交付的组件
- 安装机架
- 在机架中安装机柜
- 安装选配组件

### 3.1 准备安装所需的工具/信息

本节介绍安装所需的工具和信息。开始安装作业前请将其准备就绪。

表 3-1 所需工具列表

名称	使用
十字螺丝刀 (#2)	用于安装线缆支架和安装选配组件
十字螺丝刀 (#3)	用于连接机架和安装滑轨到机架支撑柱
扳手或套筒扳手（固定机架包装的 M8 螺丝: 公称尺寸 13)	用于拆开普通的机架包装
扳手或套筒扳手（固定机架包装的 M10 螺丝: 公称尺寸 17)	用于拆开普通的机架包装
内六角扳手（固定顶盖的 M12 螺丝: 公称尺寸 8)	用于连接机架
扳手或套筒扳手（上部连接螺丝 M12: 公称尺寸 19)	用于连接机架
防静电垫和防静电手环	用于安装选配组件的作业
升降机 （液压或机械起重器）	用于在机架中安装机柜的作业
系统管理终端 （ASCII 终端、工作站、终端服务器、连接到终端服务器的接插板等）	用于连接到 XSCF，并进行检查和配置 XSCF 固件的作业

## 3.2 确认交付的组件

在此，通过参考随机柜附带的附件列表确认交付的组件。如果有任何项目缺失、错误或已损坏，请联系采购产品的零售商或销售代表。

- 确认 SPARC M10-4S 的交付组件
- 确认 PCI 扩展单元的交付组件
- 确认扩展机架的交付组件

### 3.2.1 确认 SPARC M10-4S 的交付组件

本节介绍 SPARC M10-4S 交付组件的确认。

1. 通过参考随 **SPARC M10-4S** 附带的附件列表确认交付的组件。

表 3-2 是 SPARC M10-4S 的附件列表。表 3-3 是模块化架构配置所需附件的列表。附件可能会在未经通知的情况下变更。

表 3-2 参考：机柜附件列表

名称	数量	备注
SPARC M10-4S 机柜	1	(*1)
《Fujitsu M10/SPARC M10 系统 入门指南》(*)	1	
《Fujitsu M10/SPARC M10 Systems Important Legal and Safety Information》	1	
CPU 启动光盘	1	(*2)
电源线	2	适用于 200 VAC (*3)
串行线	1	
机架安装套件	1 套	(*1)
线缆支架	1 套	(*1)

\*1 如果出厂时机柜安装在机架上，则此组件已经安装在机架上。

\*2 磁盘包含 CPU 激活密钥信息。随系统附带一张磁盘。

\*3 需单独订购电源线（需要选配件），因此可能不随产品附带。

表 3-3 模块化架构配置的附件列表（适用于机柜之间的直接连接）

名称	数量	备注
接线	(*1)	接线单元之间连接的电线
XSCF BB 控制线 (2 m)	(*2)	XSCF 单元之间连接的线缆
XSCF DUAL 控制线	1	主 XSCF 和备用 XSCF 的 XSCF 单元之间连接的线缆

\*1 用于 2BB 配置的 8 根线缆，用于 3BB 配置的 24 根线缆和用于 4BB 配置的 48 根线缆。

\*2 用于 2BB 配置的 1 根线缆，用于 3BB 配置的 3 根线缆和用于 4BB 配置的 5 根线缆。

注 - 在扩展机架配置中，接线、XSCF BB 控制线和 XSCF DUAL 控制线已铺设在机架中。有关详情，请参见“3.2.3 确认扩展机架的交付组件”。

2. 检查运输或移动设备过程中，由震动所引起的内部磁盘的不完全接合、不完全接触或者松动。此外，确认 **PCI** 盒锁杆在顶部锁定。

## 3.2.2 确认 PCI 扩展单元的交付组件

本节介绍 PCI 扩展单元的交付组件的确认。

1. 通过参考 **PCI** 扩展单元附带的附件列表确认交付的组件。  
表 3-4 是 PCI 扩展单元的附件列表。附件可能会在未经通知的情况下变更。

表 3-4 参考：PCI 扩展单元的附件列表

名称	数量	备注
PCI 扩展单元	1	
电源线	2	适用于 100 VAC 或 200 VAC (*1)
磁环	2	连接到电源线时使用
机架安装套件	1 套	
线缆支架	1 套	
连接线（选配，10 m）		
连接线（电缆，3 m）	2	选择两种类型线缆之一(*2)
控制线	1	(*2)
链路卡	1	安装在 SPARC M10-4S 机柜中的卡 (*3)

\*1 需单独订购电源线（需要选配件），因此可能不随产品附带。

\*2 如果与 SPARC M10-4S 同时订购，则线缆随 SPARC M10-4S 附带。

\*3 如果与 SPARC M10-4S 同时订购，则出厂时，卡安装在 SPARC M10-4S 上。

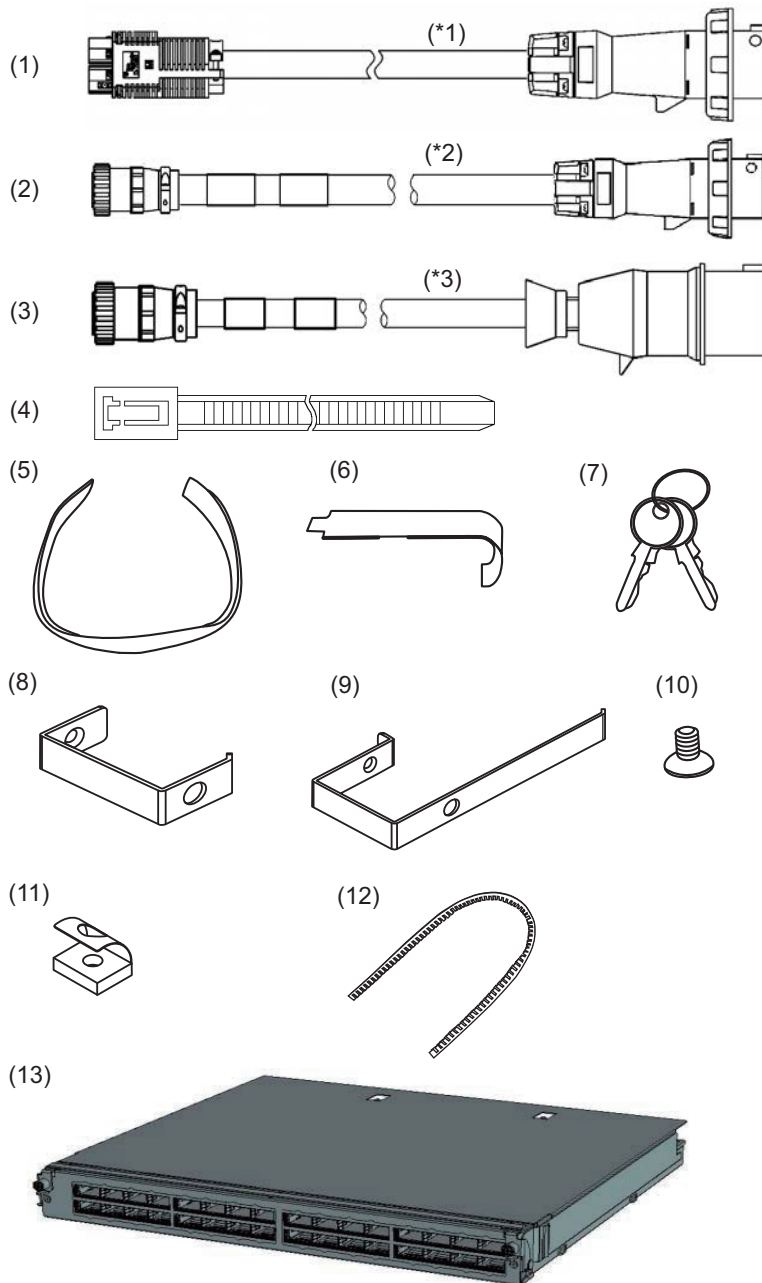
2. 确认 **PCIe** 卡盒锁杆在底部锁定。

## 3.2.3 确认扩展机架的交付组件

扩展机架是通过一个接线盒连接每个 SPARC M10-4S 单元所需的专用机架。在扩充机架中，供电的专用配电单元 (PDU)、接线盒、接线以及 XSCF 线均是标配。扩展机架是扩展机架 1 和扩展机架 2。扩展机架 1 最多可配置 8BB 配置。扩展机架 2 用于 9BB 至 16BB 配置。

图 3-1 是扩展机架 1 和扩展机架 2 的附件列表。图 3-2 是扩展机架 2 随附的连接套件组件。

图 3-1 扩展机架 1 和 2 的附件



- \*1 单相供电模式电源线
- \*2 三相三角形供电模式电源线
- \*3 三相星形供电模式电源线



表 3-5 参考：扩展机架 1 的附件列表

图中号码	名称	数量	备注
1 至 3	PDU 电源线（用于连接 PDU 和用户设备）	8 或 6	(*1)
4	绑扎带	8	
5	钩环扣件	1 套	
6	锁紧螺母安装工具	1	
7	钥匙（前后门通用）	2	
8	电缆支架(F)	10	
9	电缆支架(R)	2	
10	M5 平头螺丝（用于安装电缆支架）	12	
11	M5 弹簧螺母（用于安装电缆支架）	12	
12	保护套管（用于顶盖开启）	3	

\*1 为单相电源提供 8 根线缆，为三相电源提供 6 根线缆。

表 3-6 参考：扩展机架 2 的附件列表

图中号码	名称	数量	备注
1 至 3	PDU 电源线（用于连接 PDU 和用户设备）	8 或 6	(*1)
4	绑扎带	8	
5	钩环扣件	1 套	
6	锁紧螺母安装工具	1	
7	钥匙（前后门通用）	2	
8	电缆支架(F)	10	
9	电缆支架(R)	2	
10	M5 平头螺丝（用于安装电缆支架）	12	
11	M5 弹簧螺母（用于安装电缆支架）	12	
12	保护套管（用于顶盖开启）	3	
13	接线单元	2	(*2)
-	连接套件	1 套	(*3)

\*1 为单相电源提供 8 根线缆，为三相电源提供 6 根线缆。

\*2 如果此组件与扩展机架 1 一起订购，则出厂时组件已安装在接线盒中。否则，是一个附件。

\*3 这是一个附件。有关详情，请参见图 3-2。

图 3-2 连接套件组件

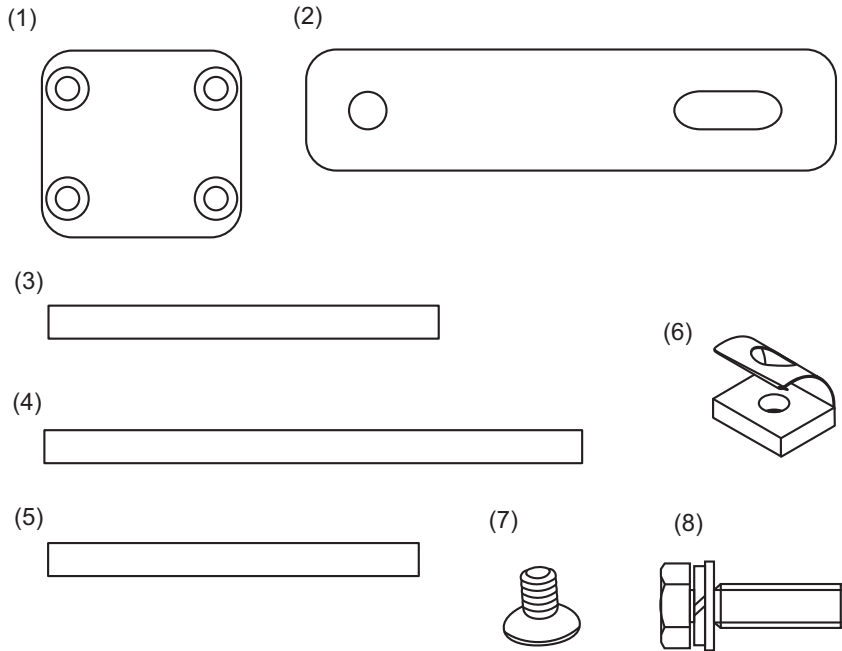


表 3-7 参考：连接套件组件列表

图中号码	名称	数量	备注
1	下连接托架	2	
2	上连接托架	2	
3	横向连接套件 1	1	长度：880 mm (34.6 in.)
4	垂直连接套件 1	2	长度：1,000 mm (39.4 in.)
5	垂直连接套件 2	2	长度：860 mm (33.9 in.)
6	M6 弹簧螺母	8	用于连接下部
7	M6 平头螺丝	8	用于连接下部
8	M12 六角螺栓	4	用于连接上部

## 3.3 安装机架

扩展机架出厂时装有 SPARC M10-4S 机柜和接线盒。出厂的配电单元 (PDU) 与接线盒 XSCF BB 控制线一起安装在机架中。

本节介绍将电源线连接到配电单元 (PDU) 的步骤、如何安装扩展机架以及连接机架的

步骤。对于扩展机架以外机架的安装方法，请参见各机架的手册。

### 3.3.1 将电源线连接到扩展机架的配电单元

本节介绍将电源线连接到扩展机架（以下简称机架）的配电单元 (PDU) 的步骤。

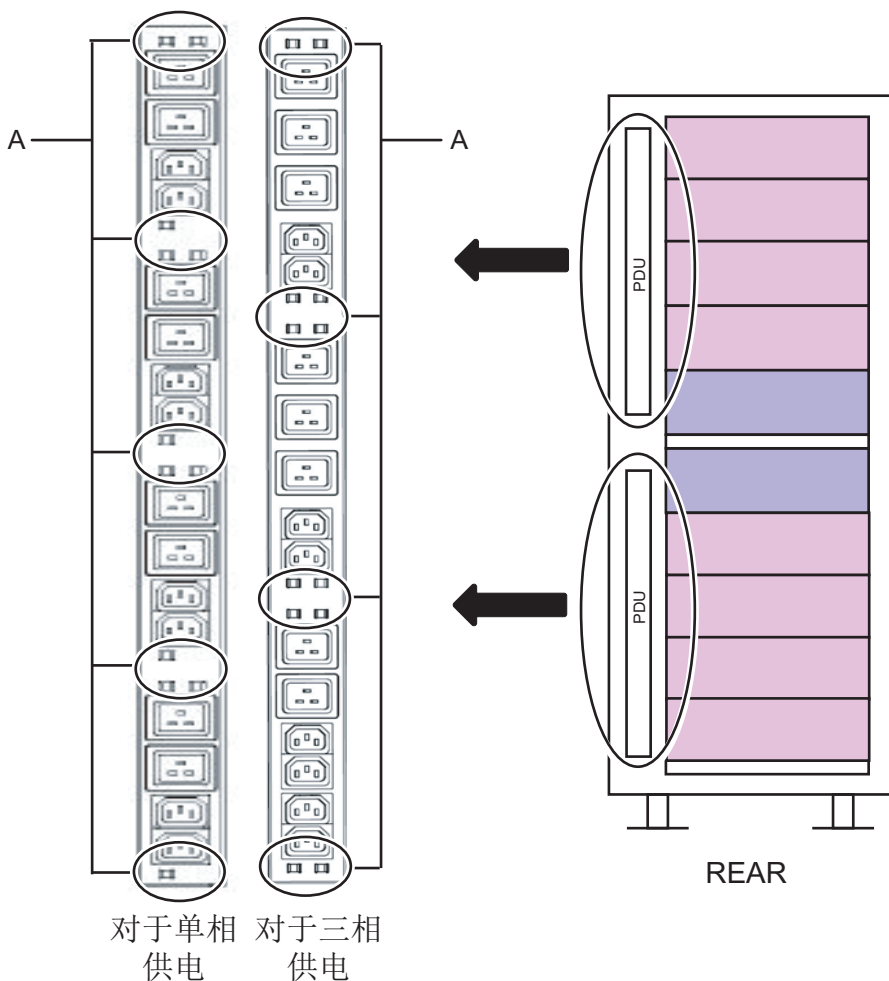
1. 关闭 **PDU** 上的断路器开关 (**CB** 开关)。  
打开机架的后门，并拉起 PDU 上的所有 CB 开关。

拔起时，CB 开关切断。按下时，该开关接通。

图 3-3 显示了单相供电的 PDU 的位置以及三相供电的 PDU 上的 CB 开关的位置。每个扩展机架均可安装两者之中任一类型的 PDU 的两个单元。

图 3-3 中的 A 是 CB 开关。PDU 有 12 个 CB 开关，因此每个机架有 24 个开关。保持 CB 开关关闭，直到您在 "6.2.2 开启输入电源，启动 XSCF" 中将其开启。

图 3-3 PDU 上 CB 开关的位置



2. 卸下右边 (从机架前面观看时)的侧面板。
  - a. 拧下 10 颗侧面板固定螺丝。
  - b. 向上提侧面板以将其卸下。

---

注 - 由于侧面板重约 13 kg，卸下侧面板时应注意安全。

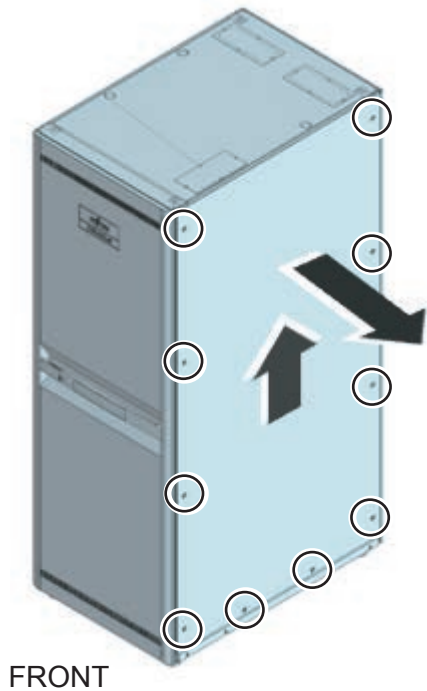
---

---

注 - 扩展机架 2 没有侧面板。

---

图 3-4 卸下侧面板



3. 连接电源线。

电源线可以从机架上或机架下布线。按照以下相应步骤执行此项作业。

### 从机架上布电源线 (天花板侧)

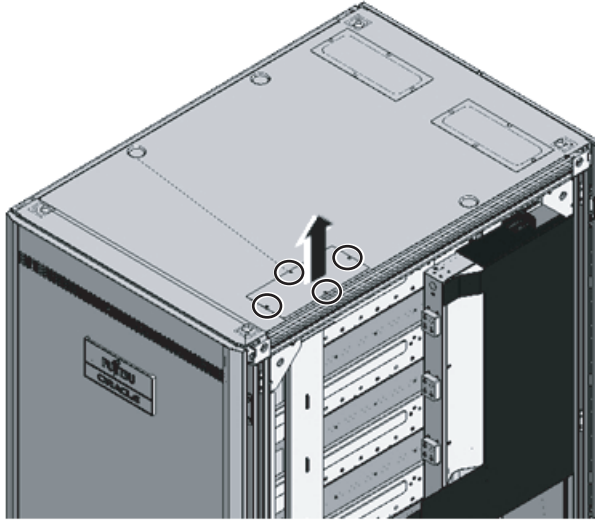
- a. 拧下四颗机架顶盖固定螺丝。
- b. 向上提顶盖以将其卸下。

---

注 - 由于需在离地面高处完成顶盖部分的作业，请务必当心。请勿做任何危险动作，如将脚放在机架上，将非常危险。

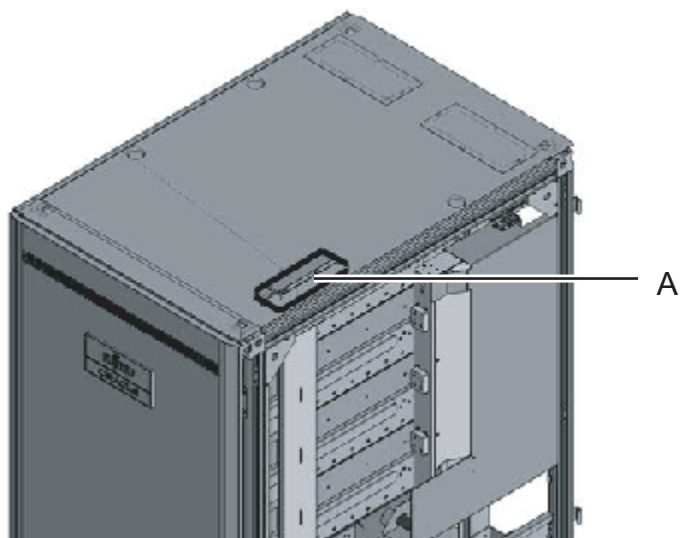
---

图 3-5 卸下顶盖



c. 在机架顶部开口内装上保护套管（图 3-6 中的 A）。

图 3-6 装配保护套管

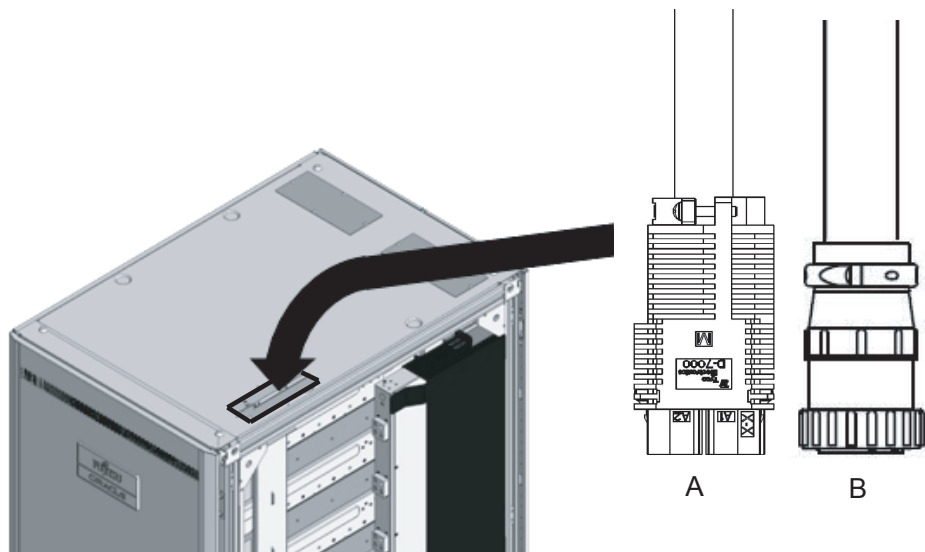


d. 将电源线的 PDU 连接侧穿过机架顶部开口插入。

图 3-7 中的 A 表示单相供电的电源线。

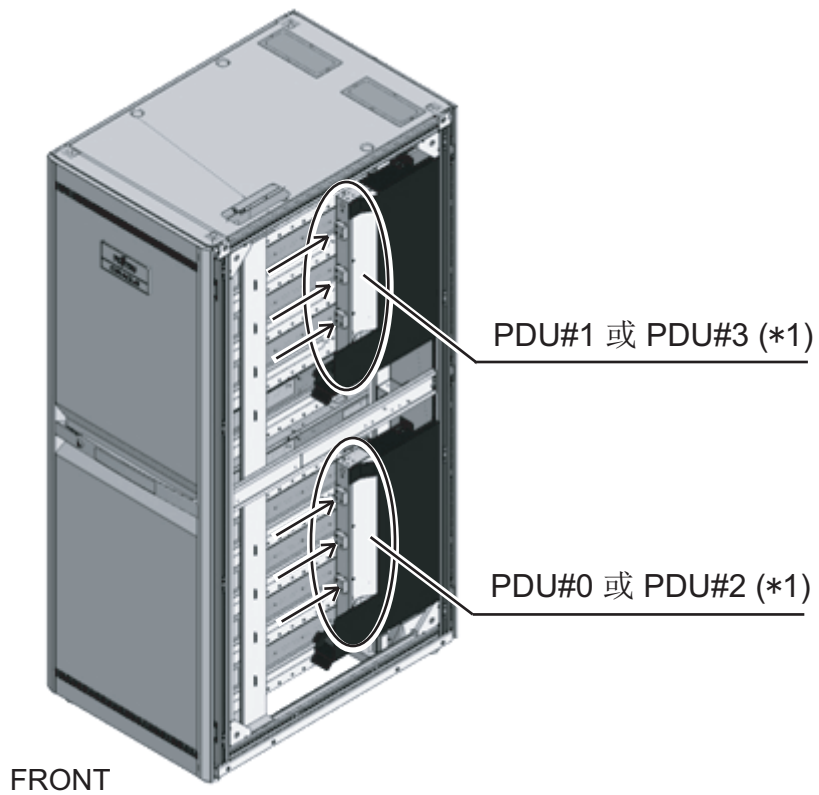
图 3-7 中的 B 表示三相供电的电源线。

图 3-7 插入电源线



- e. 将电源线连接到 PDU。  
每根电缆都有显示连接目的地的粘贴的标签。每个 PDU 都有标识。因此，与电缆正确匹配后，连接电缆。有关 PDU 安装位置的详细信息，请参见 [图 3-8](#)。

图 3-8 连接电源线



\*1 PDU#0 和 PDU#1 适用于扩展机架 1。PDU#2 和 PDU#3 适用于扩展机架 2。

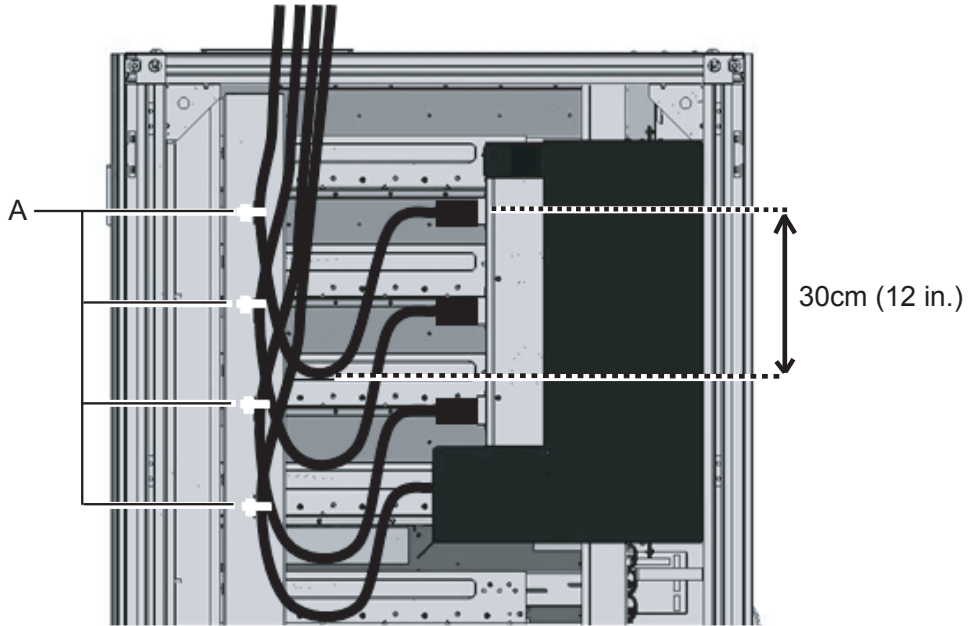
- f. 使用随附的绑扎带（图 3-9 中的 A），将所有电源线固定到支柱。  
固定电源线时，每根电源线预留约 30 厘米长 (12 in.)。

---

注 - 图 3-9 显示了单相供电。需要的长度与三相供电所需要的长度相同。

---

图 3-9 固定电源线

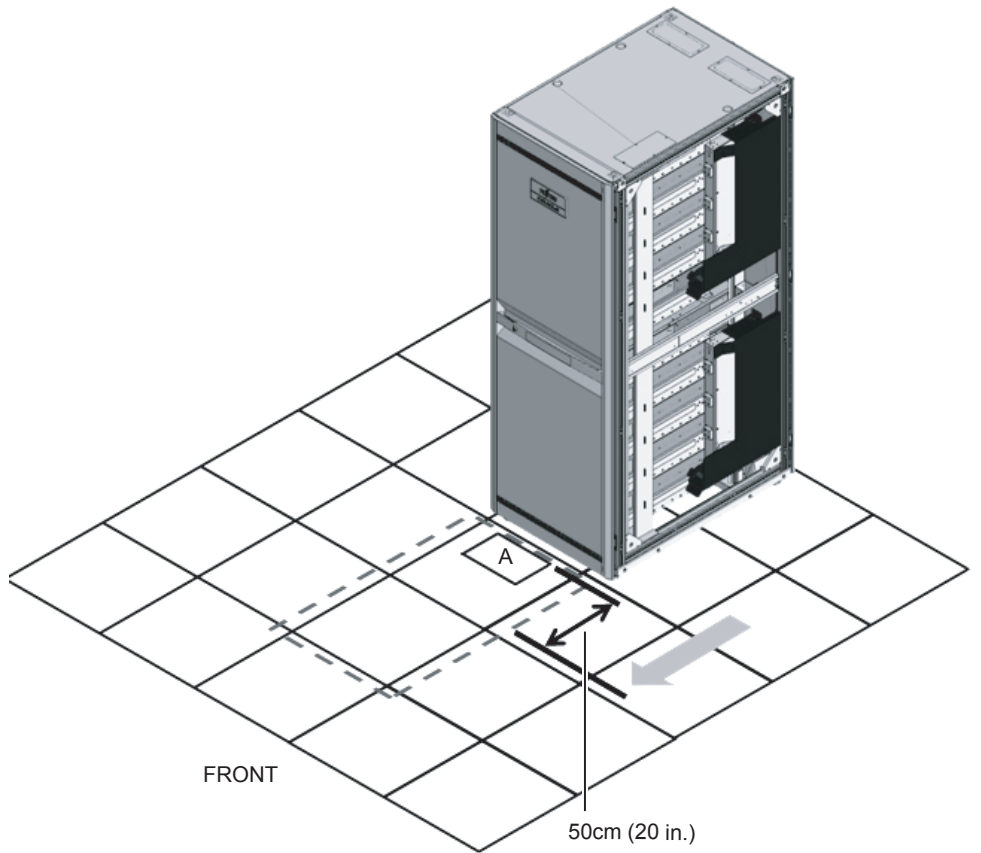




从机架下方布电源线 (地板侧)

- a. 将机架从电源线开口 (图 3-10中的 A) 向前移动 50 厘米 (20 in.)。

图 3-10 移动机架

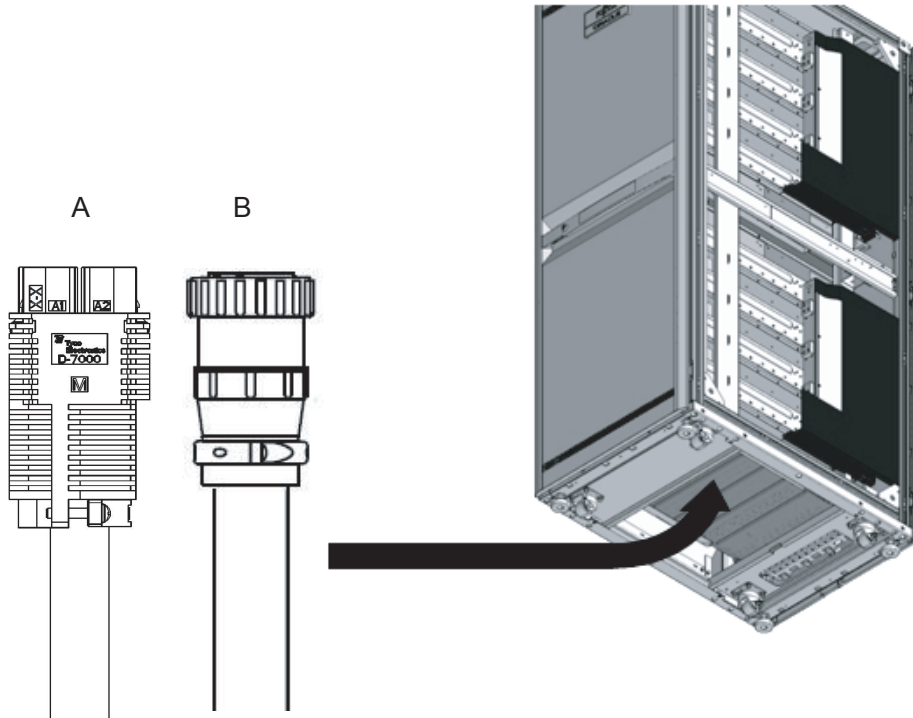


b. 将电源线的 PDU 连接侧穿过电源线的开口拉入机架。

图 3-11 中的 A 表示单相供电的电源线。

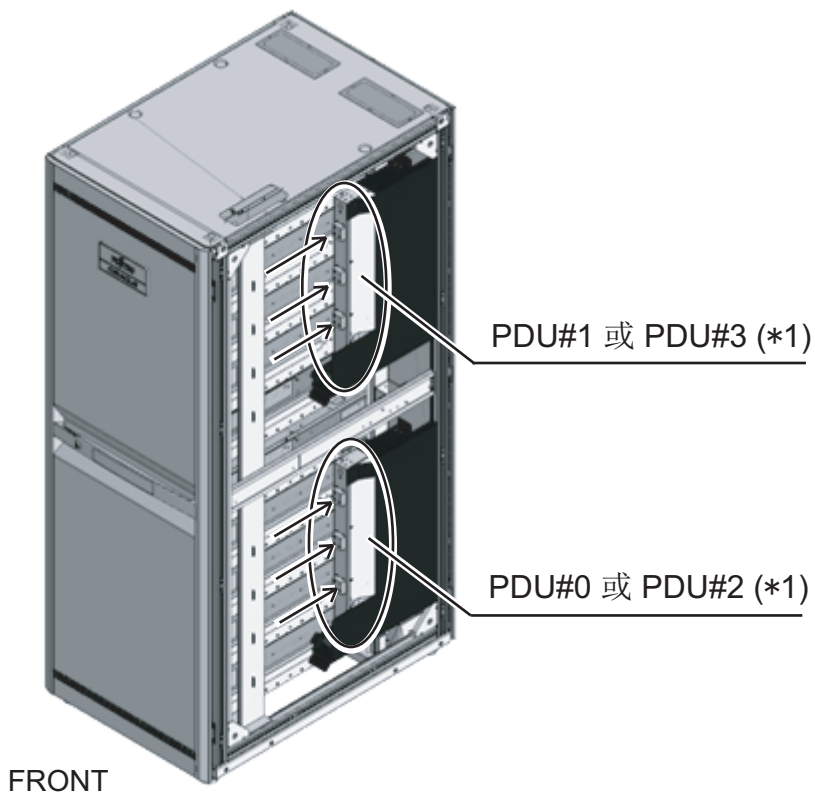
图 3-11 中的 B 表示三相供电的电源线。

图 3-11 拉入电源线



- c. 将电源线连接到 PDU。  
每根电缆都有显示连接目的地的粘贴的标签。每个 PDU 都有标识。因此，与电缆正确匹配后，连接电缆。有关 PDU 安装位置的详细信息，请参见 [图 3-12](#)。

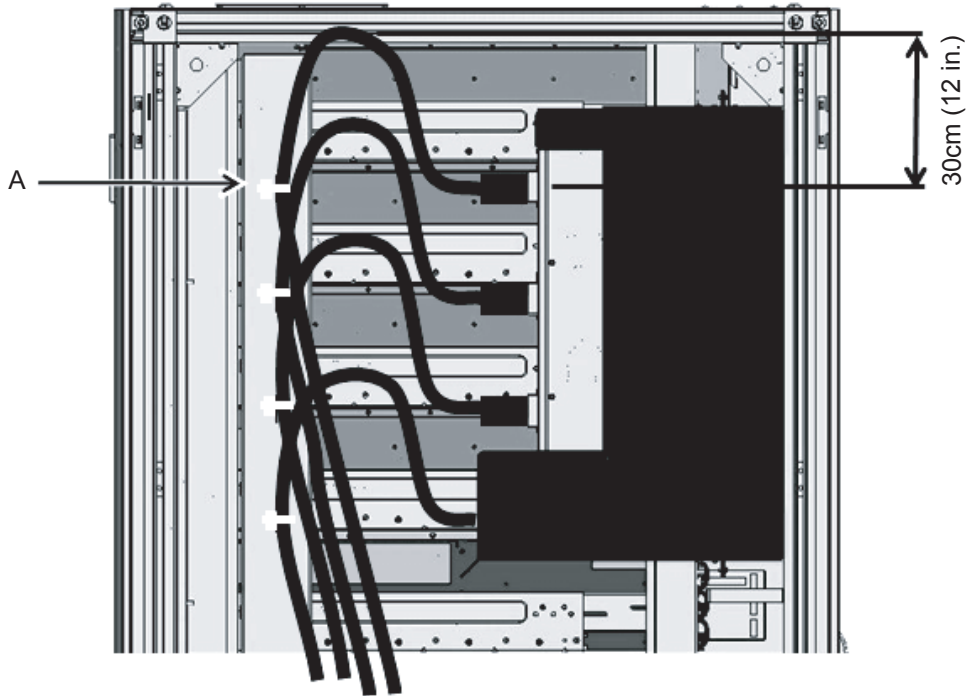
图 3-12 连接电源线



\*1 PDU#0 和 PDU#1 适用于扩展机架 1。PDU#2 和 PDU#3 适用于扩展机架 2。

- d. 使用随附的绑扎带（图 3-13 中的 A），将所有电源线固定到支柱。  
固定电源线时，每根电源线预留约 30 厘米长 (12 in.)。

图 3-13 固定电源线



---

注 - 图 3-13 显示了单相供电。需要的长度与三相供电所需要的长度相同。

---

4. 装上步骤 2 中卸下的侧面板。  
采用与步骤 2 中卸下步骤相反的顺序，装上侧面板。将机架移动到适当位置，以便安装侧面板。
5. 将机架移到安装位置。

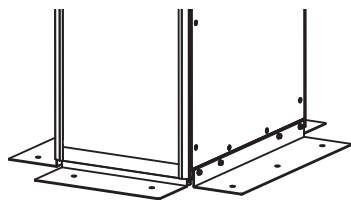
## 3.3.2 将机架固定牢固

安装机架时，无论是否将机架固定到建筑物地板，请务必按照如下所述步骤调节地脚。通过地脚使机架保持水平。确保脚轮高出地板表面约 2 mm (0.1 in.)。脚轮不必支撑机架的重量。

## 机架的固定安装

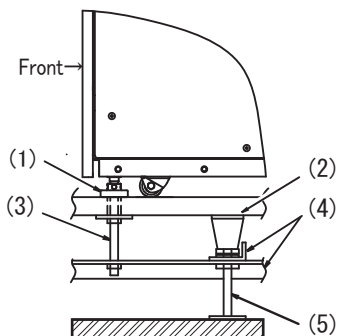
- 使用抗震套件固定到位  
将抗震套件（选配件，需单独订购）安装到机架（前、后和侧面）四周，并使用套件中的孔固定到板层（建筑物地面）。

图 3-14 通过抗震套件固定到位



- 使用地脚固定到位  
使用 17 mm (0.7 in.) 深、适用 M20 螺丝的孔（位于机架地脚的底部），将机架固定到板层（建筑物地面）。

图 3-15 使用地脚固定到位的示例



图中号码	说明
1	地脚
2	自由活动地板
3	螺栓 (M20)
4	框架
5	支撑柱

## 机架的非固定安装

- 使用防倾倒稳定装置固定到位

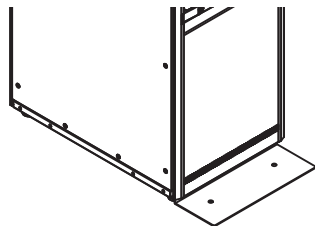
---

注 - 安装稳定装置，作为系统维护期间防机架倾倒的措施。对于非固定安装，安装机架时请务必安装稳定装置。

如下图所示，稳定装置被安装到机架。

---

图 3-16 L 形稳定装置安装示意图



---

**警告** - 对于机架的非固定安装，请订购稳定装置并确保其安装。在从无稳定装置的机架中拉出机柜可能造成机架倾倒。

---

### 3.3.3 连接机架

在具有扩展机架 2 的配置中，直接连接机架。连接机架时，请将机架连接到已安装好的机架 (扩展机架 1)。



---

**警告** - 安装扩展机架时，请关闭扩展机架 1 的所有断路器开关 (CB 开关)。以免造成触电或设备故障。

---



---

**警告** - 请确保两个或更多的工人进行连接机架的作业。否则可能导致受伤。在机架的上部作业时，您必须站在梯子上。当心跌落。连接机架时，请勿将脚放在机架上。执行作业前，确保扩展机架 1 不移动。

---

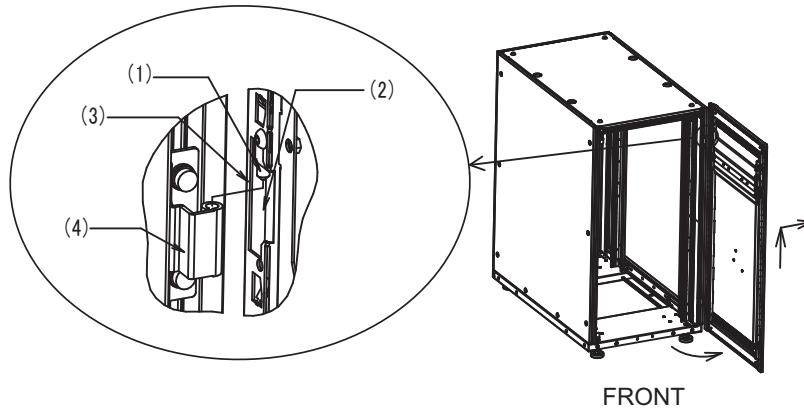
本节介绍将扩展机架 2 连接到扩展机架 1 右侧的步骤。

1. 确认扩展机架 2 随附的连接套件完整。
2. 卸下扩展机架 1 和 2 的前门。
  - a. 将门打开约 90°。
  - b. 将门向上提起，卸下机架身上的铰链 (插销)。之后，横向滑动门将其卸下。



**注意** - 安装或卸下门时，注意不要将手指等夹在门和机架的缝隙之间。由于前门铰链的凹口有一个用于控制打开或关闭角度的弯，因此，您可能会发现很难横向滑动门。

图 3-17 卸下前门



图中号码

说明

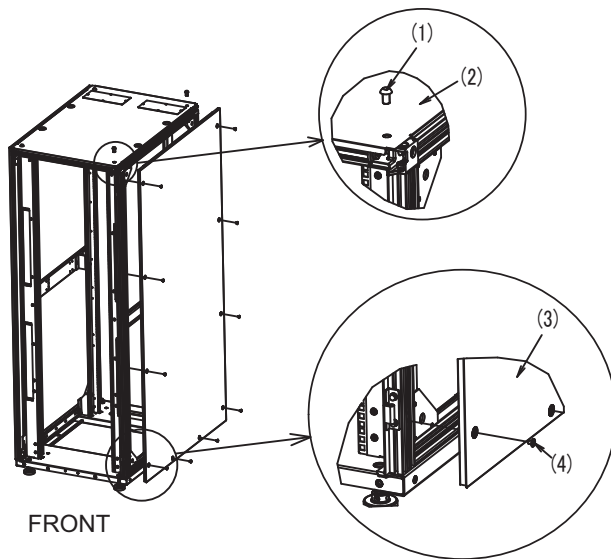
- |   |               |
|---|---------------|
| 1 | 门上的铰链         |
| 2 | 铰链的凹口         |
| 3 | 用于控制打开或关闭角度的弯 |
| 4 | 机身上的铰链        |

3. 卸下扩展机架 1 和 2 的后门。
  - a. 将门打开约 90°。
  - b. 将门向上提起，卸下机架机身上的铰链(插销)。之后，横向滑动门将其卸下。
4. 拧下固定扩展机架 1 顶盖的螺丝，并取下侧面板。
  - a. 使用内六角扳手拧下右侧(连接侧)前后两颗 M12 固定顶盖的螺丝。拧下的螺丝将不再使用。
  - b. 拧下侧面板 10 颗固定螺丝以卸下侧面板。

**注** - 由于需在离地面高处完成顶盖部分的作业，请务必当心。请勿做任何危险动作，如将脚放在机架上，将非常危险。

**注** - 由于侧面板重约 13 kg，卸下侧面板时应注意安全。

图 3-18 卸下侧面板

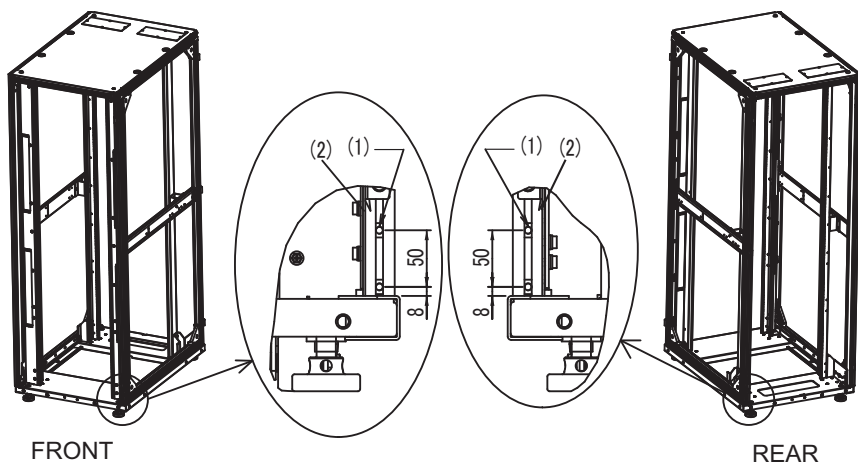


图中号码	说明
1	M12 螺丝
2	顶盖
3	侧面板
4	螺丝

5. 将 **M6** 弹簧螺母安装到扩展机架 **1** 的前面和后面。
  - a. 在垂直柱（在机架前面的连接侧）的下半部分(从前面观看时的右侧)，安装两颗 M6 弹簧螺母。
  - b. 在垂直柱（在机架后面的连接侧）的下半部分(从后面观看时的左侧)，安装两颗 M6 弹簧螺母。



图 3-19 安装弹簧螺母



图中号码	说明
1	M6 弹簧螺母
2	垂直柱

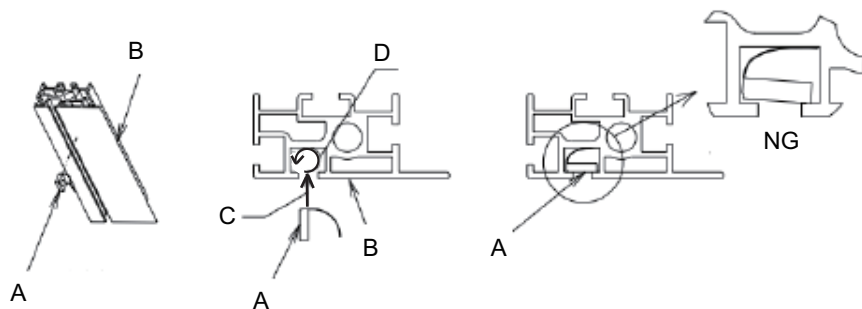
■ 安装弹簧螺母的步骤

参考 图 3-20 执行作业。

- a. 以方向 C 将弹簧螺母 A 插入垂直柱 B 的凹槽，然后以方向 D 转动。  
使用笔尖或细平头螺丝刀等来帮助您进行操作。
- b. 确认弹簧螺母在铝框凹槽中不歪斜。

注 - 检查从凹槽外部是否可以看到弹簧螺母的螺丝部分。

图 3-20 安装弹簧螺母



6. 安装连接套件。

- a. 将垂直连接套件 1 和 2 安装到扩展机架 1 右侧的前后垂直柱。可以在顶部安装

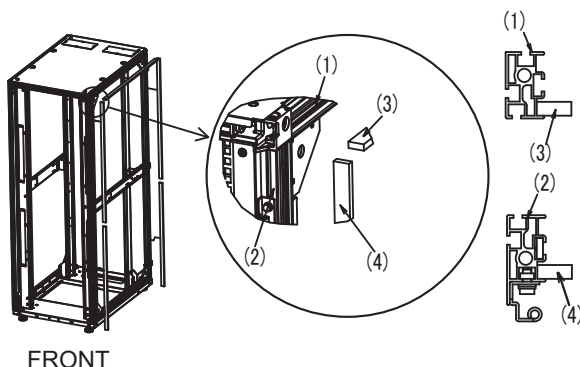
其中之一。

有关安装连接套件位置的详细信息，请参见图 3-21 中的 (4)。

b. 将水平连接套件安装到扩展机架 1 右上侧的水平柱。

有关安装连接套件位置的详细信息，请参见图 3-21 中的 (3)。

图 3-21 安装连接套件



图中号码	说明
1	水平柱
2	垂直柱
3	横向连接套件
4	垂直连接套件

7. 拧下扩展机架 2 顶盖的固定螺丝，然后将 M6 弹簧螺母安装到机架前后部。

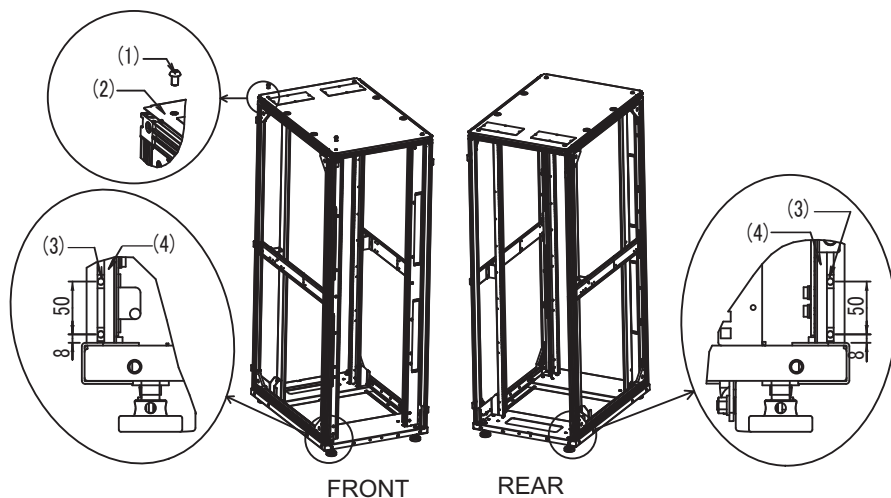
a. 使用内六角扳手拧下左侧(连接侧)前后两颗 M12 固定顶盖的螺丝。

注 - 由于需在离地面高处完成顶盖部分的作业，请务必当心。请勿做任何危险动作，如将脚放在机架上，将非常危险。

b. 在垂直柱（在机架前面的连接侧）的下半部分(从前面观看时的左侧)，安装两颗 M6 弹簧螺母。

c. 在垂直柱（在机架后面的连接侧）的下半部分(从前面观看时的右侧)，安装两颗 M6 弹簧螺母。

图 3-22 安装弹簧螺母（扩展机架 2 侧面）



图中号码	说明
1	M12 螺丝
2	顶盖
3	M6 弹簧螺母
4	垂直柱

8. 对齐扩展机架 1 和 2 的高度。
  - a. 将扩展机架 2 安排在扩展机架 1 的旁边。
  - b. 按照扩展机架 1 的高度调整扩展机架 2 的地脚，以便对齐其高度。
9. 安装上下连接托架。
  - a. 使上连接托架与扩展机架 1 和 2 的顶盖对齐，并暂时用 M12 六角螺栓将其连接起来。

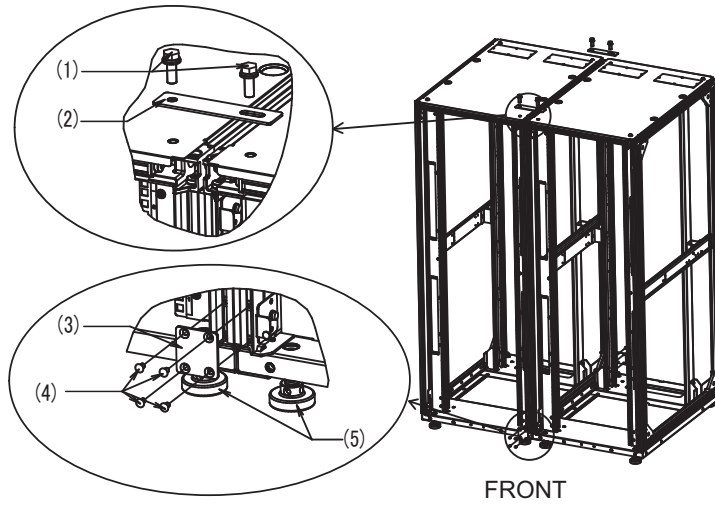
注 - 确认扩展机架 1 和 2 的高度已经对齐。如果未对齐，请用地脚调整高度。

注 - 由于需在离地面高处完成顶盖部分的作业，请务必当心。请勿做任何危险动作，如将脚放在机架上，将非常危险。

注 - 如果在对齐扩展机架 1 和 2 时，连接套件突出或凹陷，用手指推拉进行调整。

- b. 使用步骤 5 和 7 中机架前、后垂直柱上装配的 M6 弹簧螺母，将下连接托架用 M6 平头螺丝固定。
- c. 最后，拧紧 M12 六角螺栓对已暂时连接机架的上连接托架进行固定。

图 3-23 安装连接托架

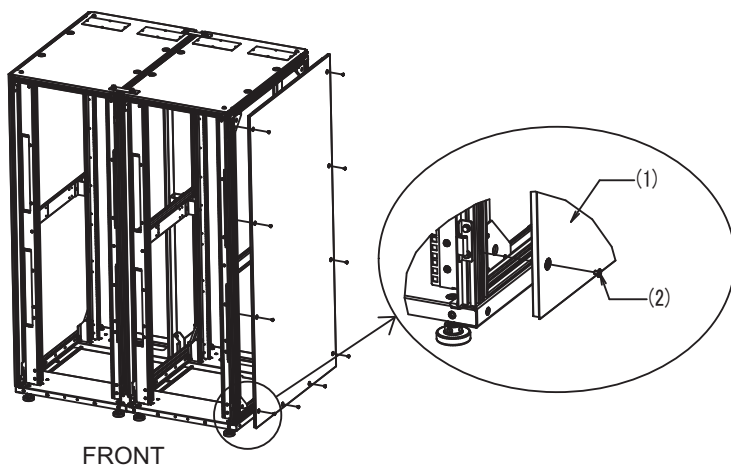


图中号码	说明
1	M12 六角螺栓
2	上连接托架
3	下连接托架
4	M6 平头螺丝
5	地脚

10. 将侧面板安装到扩展机架 2。  
使用从扩展机架 1 取下的侧面板上的 10 颗螺丝安装从扩展机架 1 取下的侧面板。

注 - 由于侧面板重约 13 kg，安装侧面板时应注意安全。

图 3-24 安装侧面板



图中号码	说明
1	侧面板
2	螺丝

11. 安装扩展机架 1 和 2 的前后门。  
安装前后门时，连接机架的工作即告结束。

## 3.4 在机架中安装机柜

本节介绍在设备机架中安装机柜的步骤。固定滑轨的方法因机架类型不同而不同。如本节所述，固定滑轨的方法不同之处在于：带方孔的支撑柱机架和带 M6 螺孔的支撑柱机架。

有关机架的详细信息，请参见所使用的机架手册。

如果机柜已安装到机架上，请转至 "3.5 安装选配组件"。

有关各机柜的机架安装步骤，请参见以下章节：

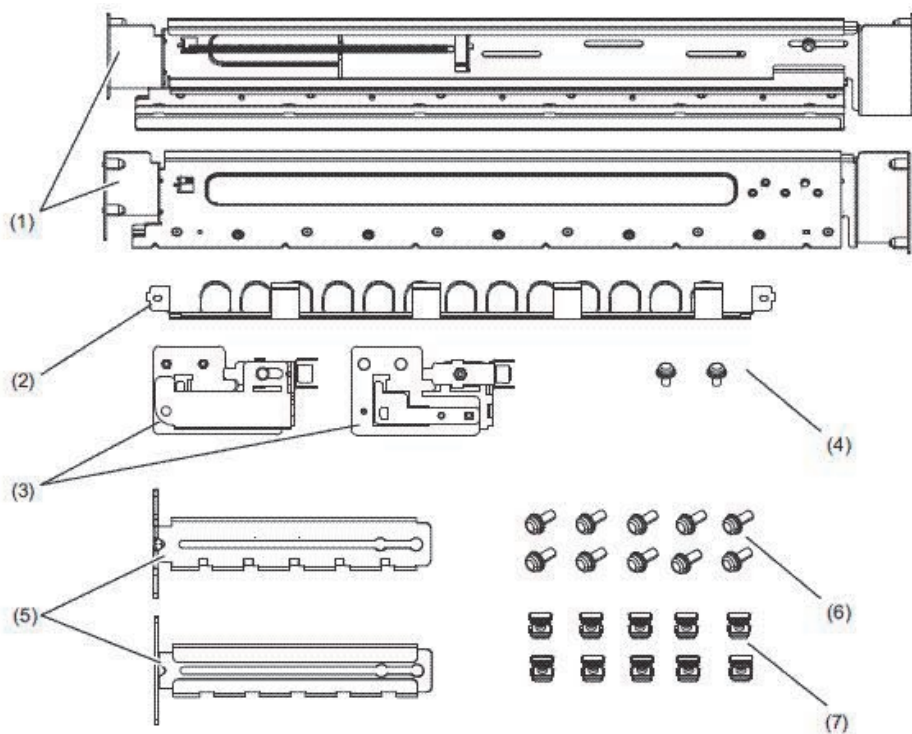
- 在机架中安装 SPARC M10-4S
- 将 PCI 扩展单元安装到机架

## 3.4.1 在机架中安装 SPARC M10-4S

### 1. 确认 SPARC M10-4S 随附的机架安装套件完整。

注 - 机架安装套件包含两种类型的线缆支架: 1 型和 2 型。2 型线缆支架是由 图 3-25 中编号 2 至 5 所示的部件组成的集成装置。安装流程中的步骤 7 和步骤 11 根据线缆支架形状不同而各异。按照相应步骤, 安装线缆支架。

图 3-25 机架安装套件

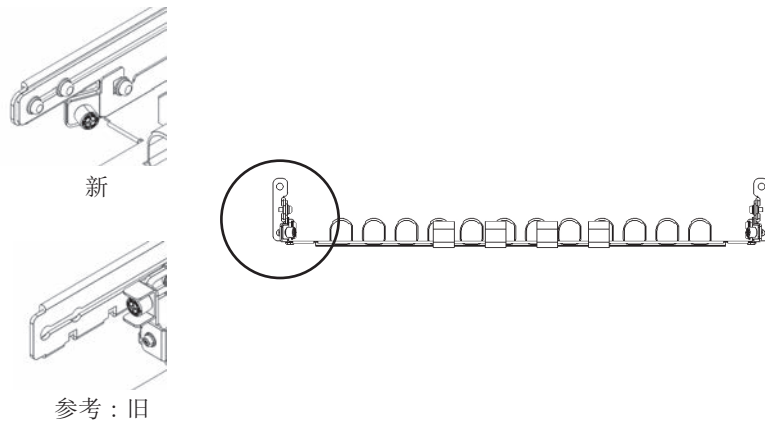


图中号码	名称	数量	备注
1	滑轨	2	双侧对称形状
2	线缆支架 (*1) (*2)	1	
3	线缆支撑托架 (*2)	2	双侧对称形状
4	M3 螺丝 (*2)	2	
5	线缆支撑固定托架 (*2)	2	双侧对称形状
6	M6 螺丝	10	
7	锁紧螺母	10	

\*1 设有两种类型的线缆支架: 1 型和 2 型。如需进行区分, 请参见 图 3-26。

\*2 2 型线缆支架是由这些部件组成的集成装置。

图 3-26 2 型线缆支架



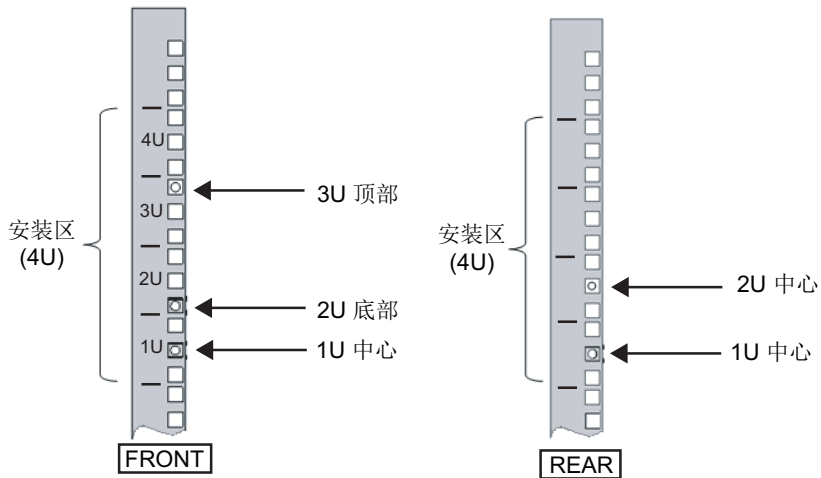
2. 确认机架固定到位, 以防止机架倾倒。  
有关详情, 请参见 "3.3.2 将机架固定牢固"。
3. 确认机架中机柜的安装位置。如果有必要, 在支撑柱上标记位置。  
事先决定模块化架构配置的安装位置。请参见 "2.4.1 通用机架的安装条件" 中的图 2-3。
4. 步骤 4 根据机架的支撑架柱孔的形状而不同。执行适合机架支撑柱孔形状的作业。

■ 对于具有方孔支撑柱的机架

将锁紧螺母安装到机架的左、右支撑柱。

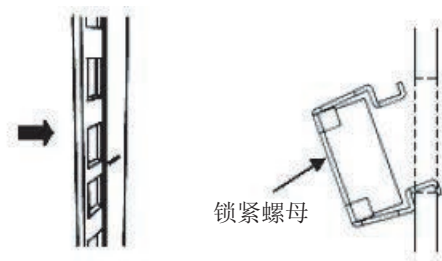
- 前支撑柱的安装位置: (从下往上) 1U 中心、2U 底部和 3U 顶部
- 后支撑柱的安装位置: (从下往上) 1U 中心和 2U 中心

图 3-27 机架支撑柱锁紧螺母的安装位置



- a. 从机架内安装锁紧螺母。  
垂直定向锁紧螺母的钩。  
将锁紧螺母的一端插入机架上的锁紧螺母安装孔。  
图 3-28 显示孔的下部钩住的锁紧螺母。

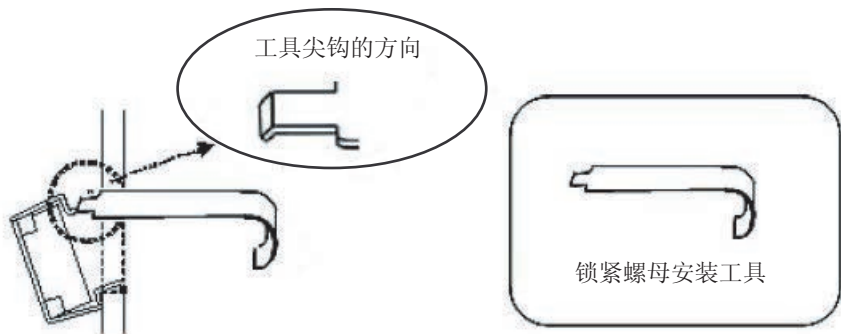
图 3-28 锁紧螺母的钩子方向



- b. 通过前部锁紧螺母安装孔，在随附的锁紧螺母安装工具的尖端处插入钩子，并使其与锁紧螺母另一端的钩子啮合。



图 3-29 使用锁紧螺母安装工具



- c. 向前拉工具，以安装锁紧螺母。  
以方向 B 拉的同时，以方向 A 推，如 图 3-30 中所示。

图 3-30 安装锁紧螺母

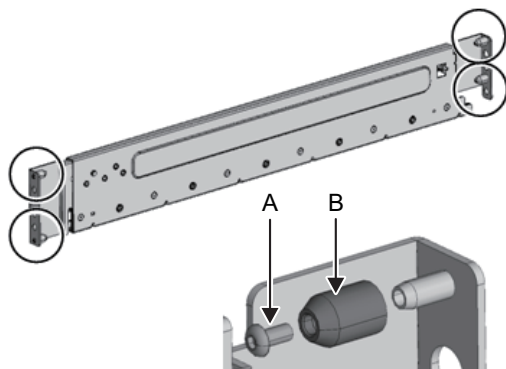


■ 对于带 M6 螺孔的支撑柱

取下滑轨前后的插销。

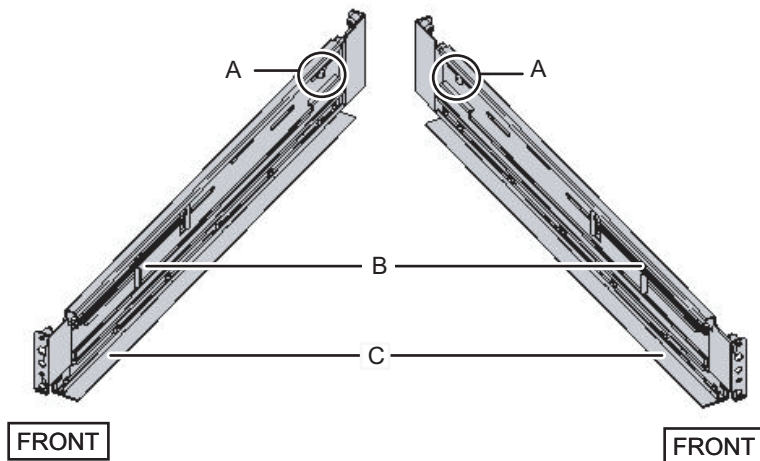
- 拧下固定滑轨插销的螺丝（图 3-31 中的 A）。
- 取下插销（图 3-31 中的 B）。
- 以相同方式取下左右滑轨插销。
- 移动机柜时，保存取下的插销和螺丝（总共 8 个插销和 8 颗螺丝），以备以后使用。

图 3-31 取下滑轨插销



5. 从滑轨侧面拧下一颗螺丝（图 3-32 中的 A）。  
取下的螺丝会在步骤 8 中使用。

图 3-32 滑轨侧面的螺丝



6. 将滑轨安装到机架。  
安装滑轨，使得弹簧加载侧（图 3-32 中的 B）朝向正面，凸缘（图 3-32 中的 C）朝向底部。
  - a. 从机架的前面，将滑轨突出体插入到机架前面支撑柱的 2U 顶部和 1U 顶部。
  - b. 拉出滑轨，使其尽可能远离机架的深处。
  - c. 将滑轨突出体插入到机架后面支撑柱的 2U 顶部和 1U 底部。
  - d. 使用一颗 M6 螺丝将滑轨固定到机架的前面支撑柱。固定位置位于 2U 底部。
  - e. 以同样方式安装另一个滑轨。

---

注 - 拧下其螺丝后，用双手水平握住滑轨。如果滑轨倾斜，则它会拉伸。

---

图 3-33 安装滑轨：突出体的位置

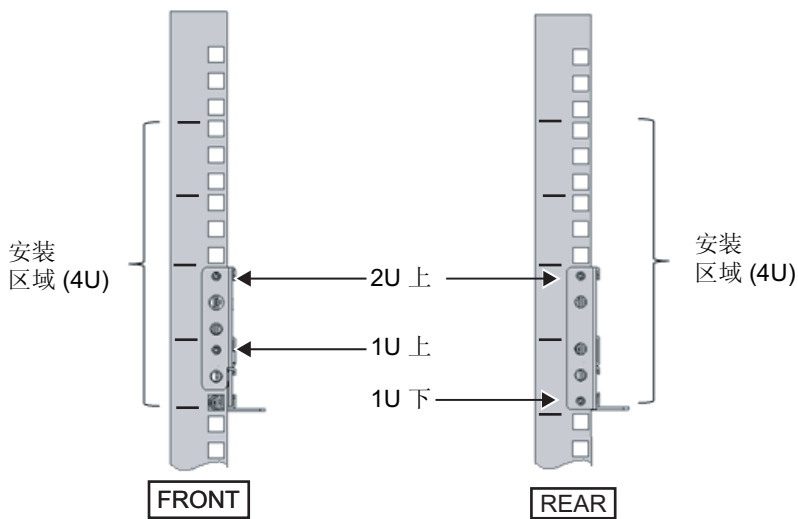
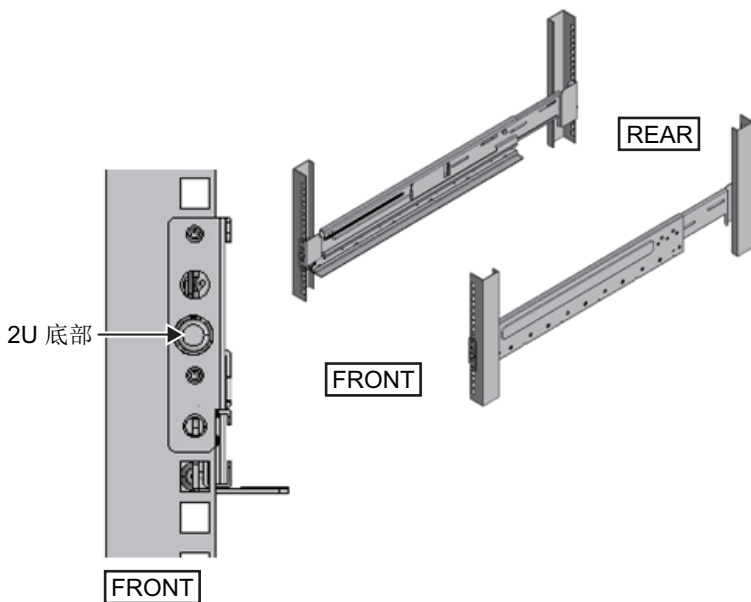


图 3-34 安装滑轨：螺丝的固定位置



7. 将线缆支撑固定托架安装到机架的后支撑柱上。  
对于 1 型线缆支架
  - a. 朝下定位线缆支撑固定托架（图 3-35 中的 A）上的凹口（图 3-35 中的 B）。
  - b. 从机架的后面，用两颗 M6 螺丝将滑轨和线缆支撑托架固定到机架后支撑柱。固定位置位于 1U 中心和 2U 中心。
  - c. 安装线缆支撑托架后，确认机架门可以关闭。

注 - 如果由于线缆支撑固定托架或机架后面的线缆支架突出体而造成门无法关闭, 请不要安装线缆支撑托架。但是, 请用两颗 M6 螺丝将滑轨固定到机架。

图 3-35 安装线缆支撑固定托架

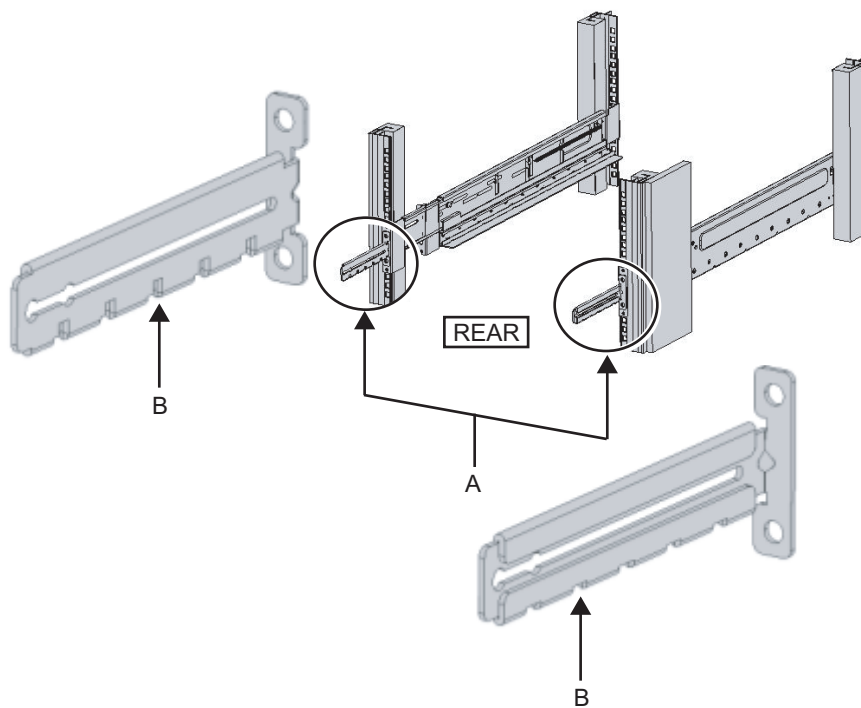
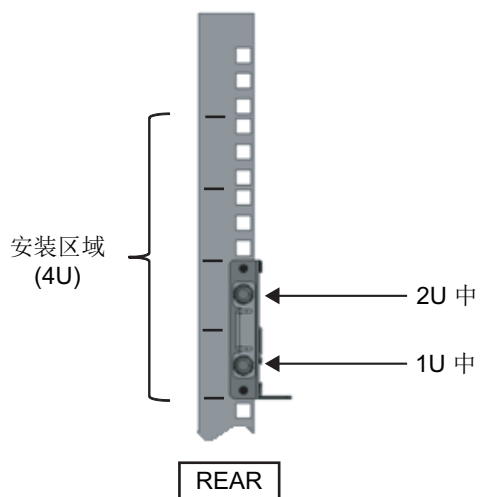


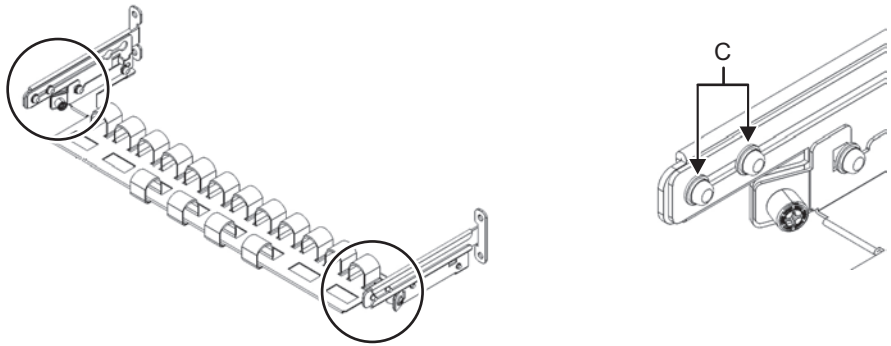
图 3-36 固定线缆支撑固定托架和滑轨



对于 2 型线缆支架

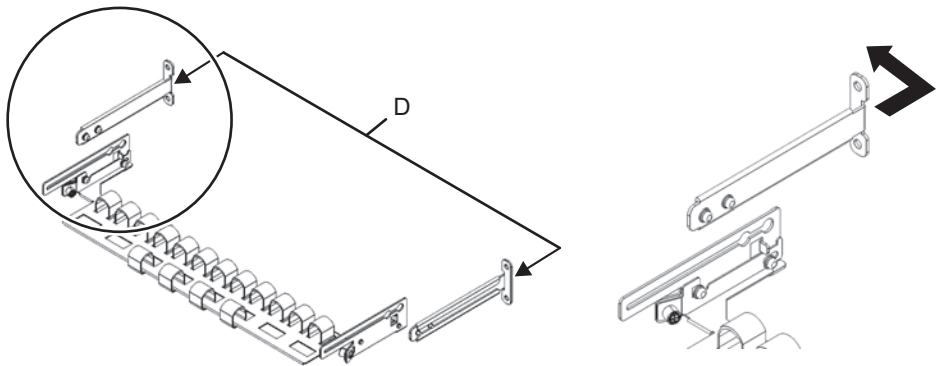
a. 拧松线缆支架内侧的四颗螺丝（图 3-37 中的 C）。

图 3-37 取下线缆支撑固定托架 (1)



b. 滑动线缆支撑固定托架（图 3-38 中的 D），将其取下。

图 3-38 取下线缆支撑固定托架 (2)



c. 从机架的后面，用两颗 M6 螺丝将滑轨和线缆支撑固定托架 (D) 固定到机架后支撑柱。

固定位置位于 1U 中心和 2U 中心。

图 3-39 安装线缆支撑托架

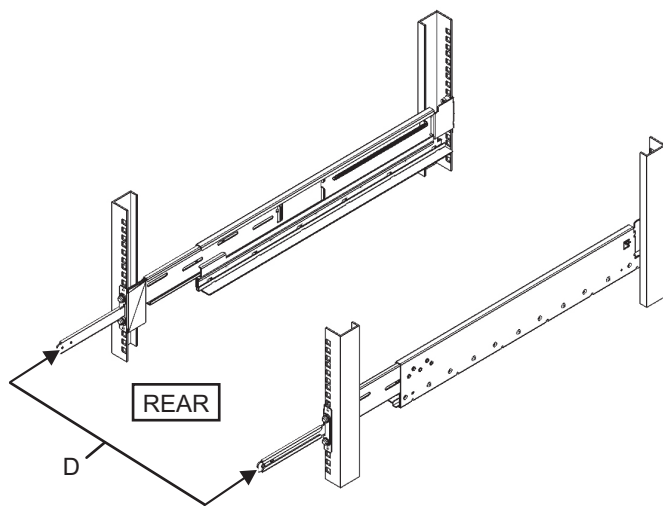
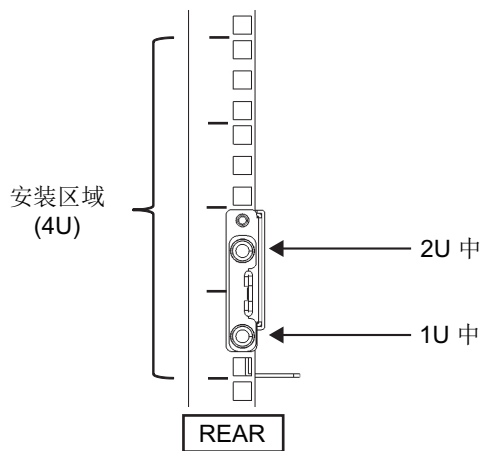


图 3-40 固定线缆支撑固定托架和滑轨

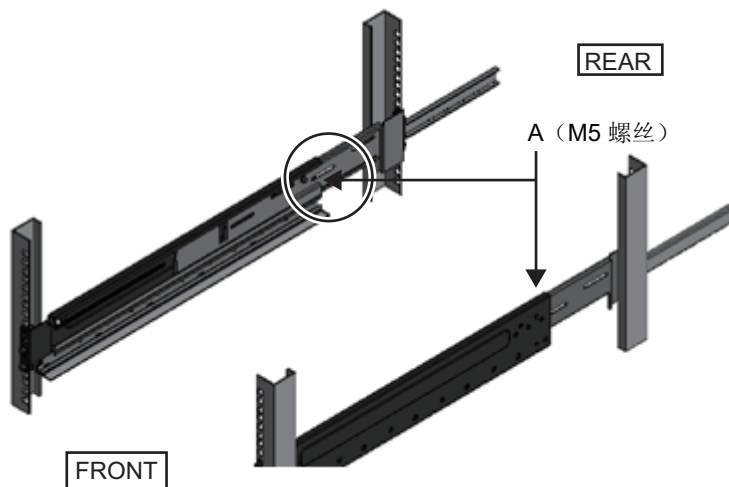


d. 安装线缆支撑固定托架后，确认机架门可以关闭。

注 - 如果由于线缆支撑固定托架或机架后面的线缆支架突出体而造成门无法关闭，请不要安装线缆支撑托架。但是，请用两颗 M6 螺丝将滑轨固定到机架。

8. 使用步骤 5 中取下的螺丝 (M5) (图 3-41 中的 A) 固定滑轨两侧。

图 3-41 使用螺丝固定滑轨两侧



9. 在机架中安装机柜。  
从机架前面安装机柜。



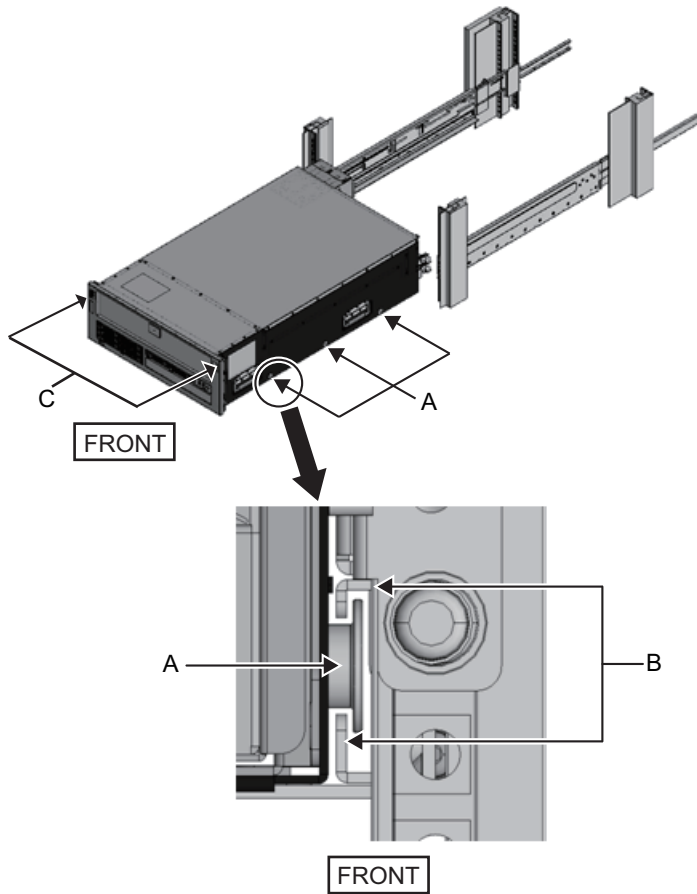
---

注 - SPARC M10-4S 重量为 60 kg。四个或更多的安装人员一起作业将机柜安装在机架中。或者，使用一台升降机，例如液压或机械起重器。

---

- a. 使用升降机时，确保其水平。
- b. 使用升降机或人力，将机柜抬到安装位置。
- c. 使机柜的后部位于滑轨的凸缘上。
- d. 将机柜滑入机架。此时，将把手收入机柜的侧面。同时，确认机柜的导销（图 3-42 中的 A）插入其导轨（图 3-42 中的 B）中。
- e. 将机柜全部插入以放入机架内。

图 3-42 安装到机架中



10. 将机柜固定到机架。
  - a. 推出前盖的左右滑动锁（图 3-42 中的 C），使锁脱扣，并卸下前盖。
  - b. 拧紧机柜前面四个位置的四颗 M6 螺丝（图 3-43 中的 A）以将其固定到机架。
  - c. 将前盖底部内侧的左、右钩插到机柜底部前面的凹槽中，以安装前盖。

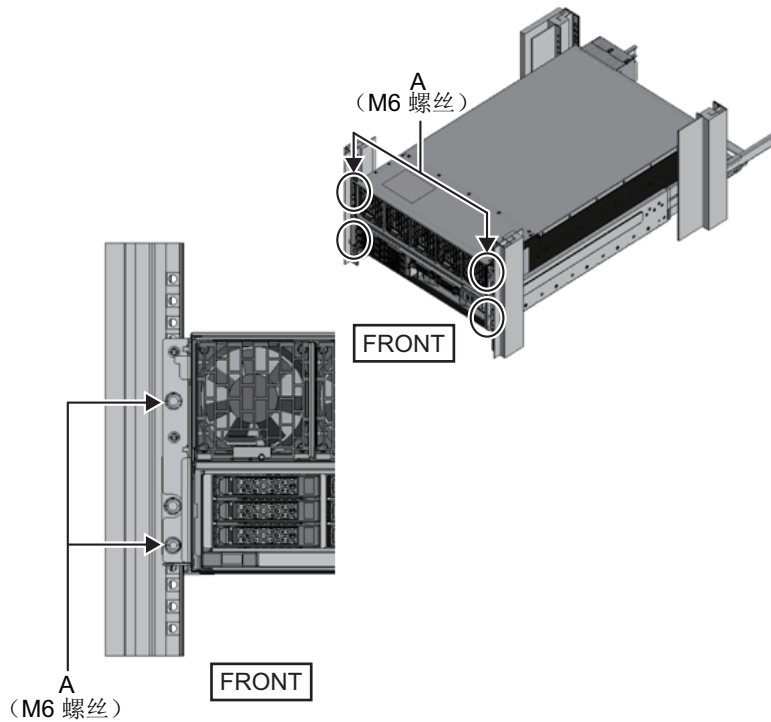
---

注 - 机柜的序列号标签贴在前盖上。确保将前盖安装到对应机柜。

---



图 3-43 固定机柜



11. 安装线缆支架。

对于 1 型线缆支架

- a. 从线缆支撑固定托架的内侧，将右侧线缆支撑托架内的两颗螺丝与凹槽前的圆孔相对准，然后固定螺丝（图 3-44 中的 A）。
- b. 抓住线缆支撑托架上所装的弹簧锁（图 3-44 中的 B）的同时，向机柜滑动线缆支撑托架。
- c. 以同样的方式安装左线缆支撑托架。  
此时，左、右两侧应该已经向机柜滑动了相同量（深度）。
- d. 用两颗 M3 螺丝（图 3-45 中的 C）固定线缆支架。
- e. 关闭机架的后门，并确认不会妨碍线缆支架。如果妨碍，向机柜滑动线缆支架，同时握住左右线缆支撑托架的弹簧锁（图 3-44 中的 B）。线缆支架应在离机柜最近的位置，与线缆支撑托架弹簧锁啮合。
- f. 如果即使您尽可能向机柜滑动线缆支架，线缆支架仍然妨碍门，则卸下电缆支架。

图 3-44 安装线缆支撑托架

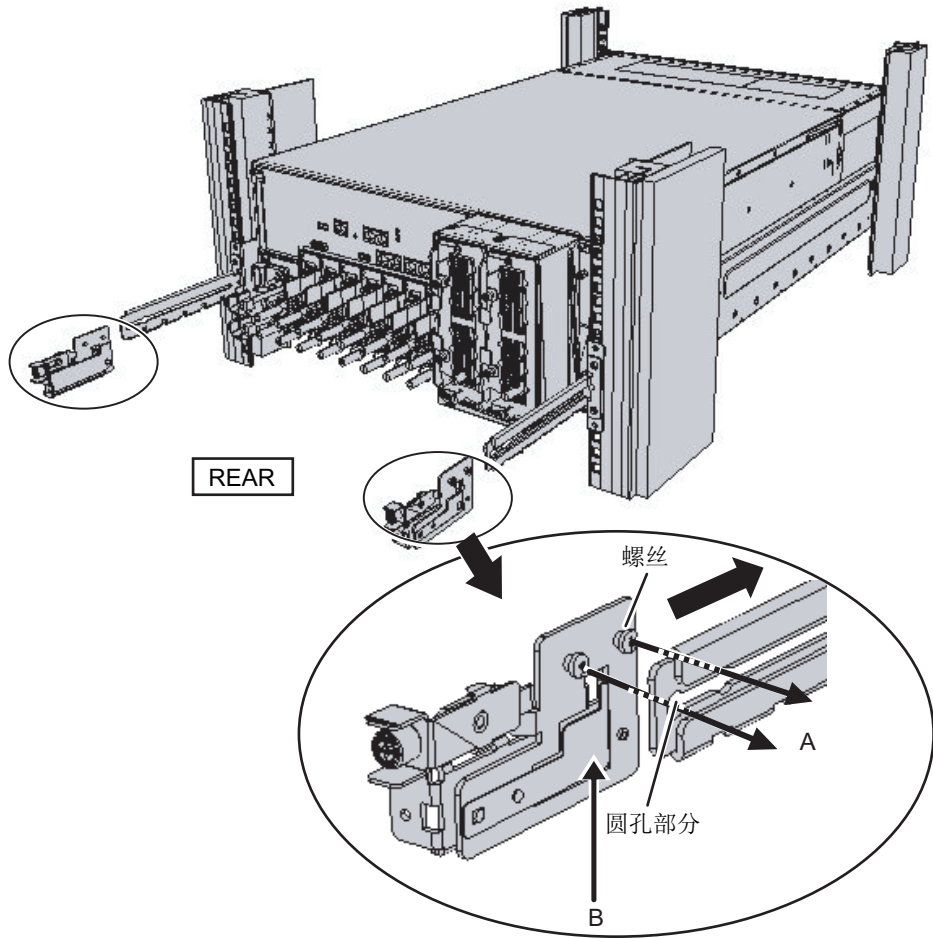
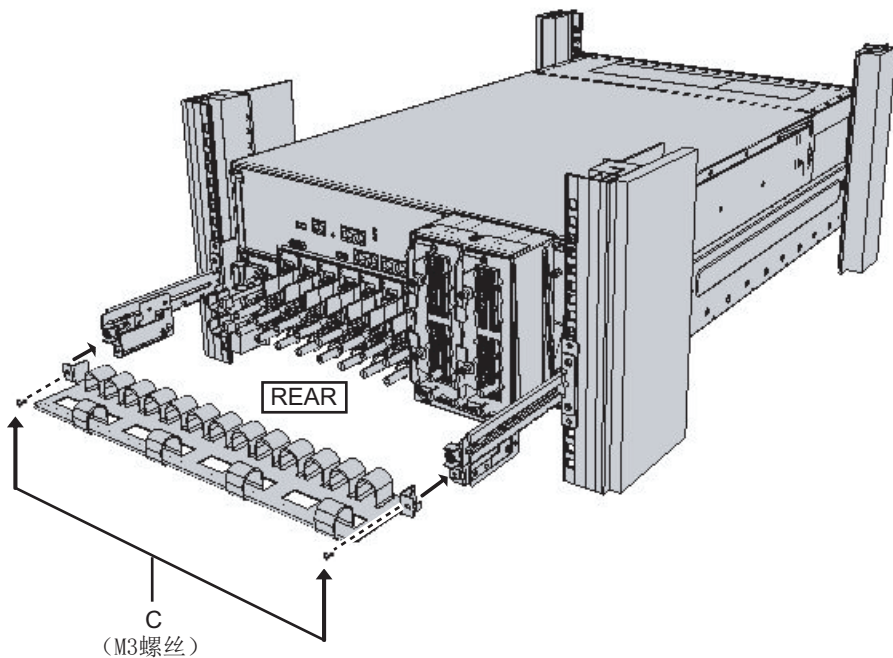


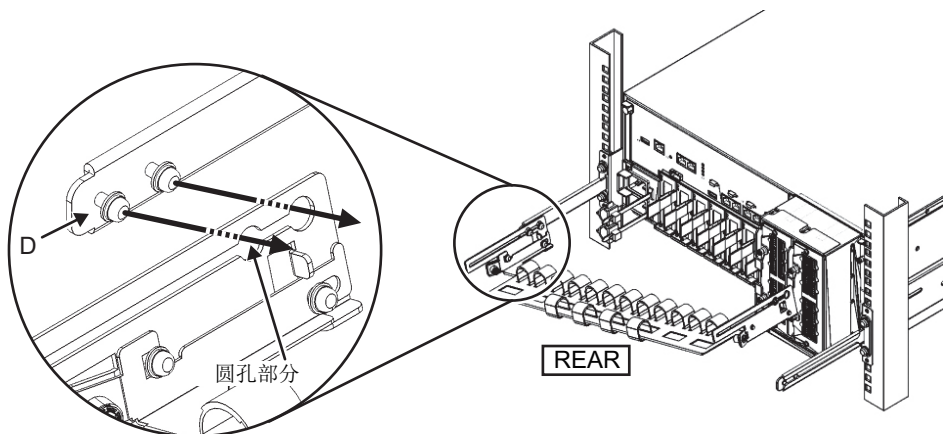
图 3-45 安装线缆支架



对于 2 型线缆支架

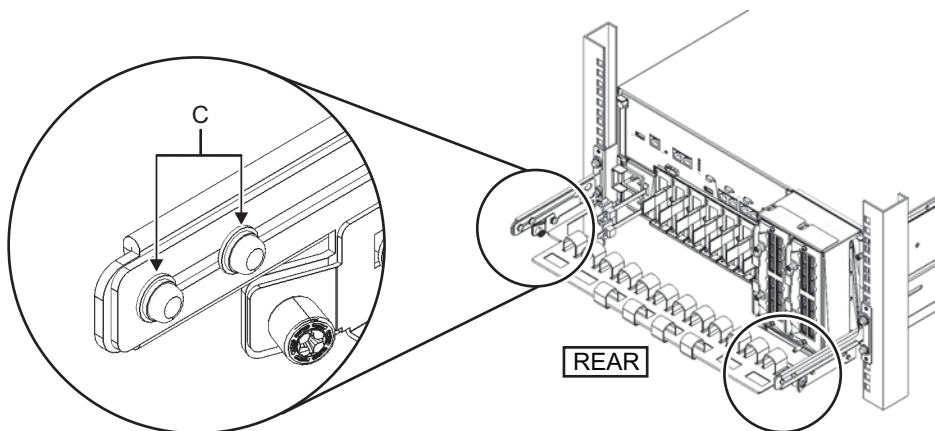
- a. 倾斜线缆支架以便将凹槽后部的圆孔与线缆支撑固定托架的两颗螺丝（图 3-46 中的 D）相对准，然后装入。拉平线缆支架。然后，将另一侧的圆孔与两颗螺丝相对准，并装入。

图 3-46 安装线缆支架 (1)



- b. 将线缆支架全部滑入，然后拧紧四颗螺丝（图 3-47 中的 C）。

图 3-47 安装线缆支架 (2)



注 - 如果机架前后支撑柱之间的尺寸不足 740 mm，固定线缆支架时无需将其全部滑入。固定位置将根据机架前后支撑柱之间的尺寸而不同。根据图 3-48，将线缆支架上的刻度标记（图 3-48 中的 E）（间距：10 mm）与固定托架的螺丝（图 3-48 中的 F）相对准以便固定线缆支架。

图 3-48 安装线缆支架 (3)

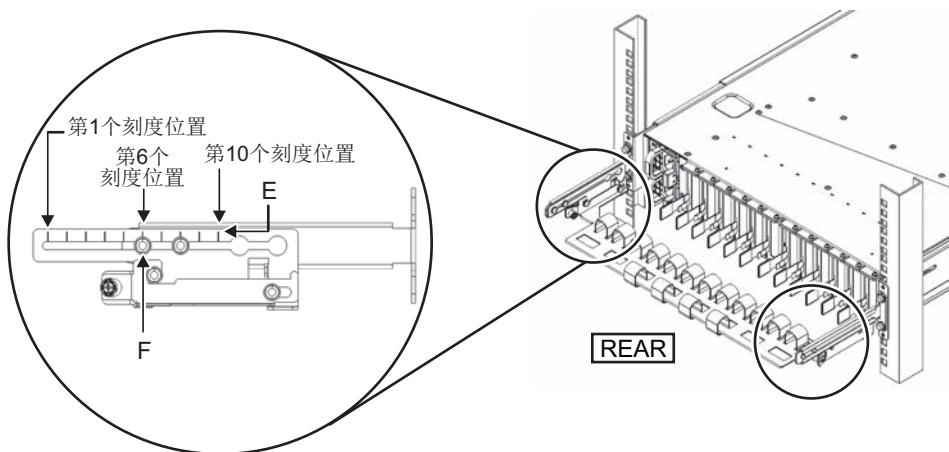


表 3-8 前后支撑柱之间的尺寸以及刻度位置

前后支撑柱之间的尺寸 (mm)	刻度位置
740	第 1 个
730	第 2 个
720	第 3 个
710	第 4 个

表 3-8 前后支撑柱之间的尺寸以及刻度位置 (续)

前后支撑柱之间的尺寸 (mm)	刻度位置
700	第 5 个
690	第 6 个
680	第 7 个
670	第 8 个
660	第 9 个
650	第 10 个

注 - 如果将粗线缆插入线缆支架有困难，则向前移动线缆支架的固定位置更易于此项操作。

- c. 关闭机架的后门，并确认不会妨碍线缆支架。如果线缆支架妨碍后门，则拆下线缆支架。即使拆下线缆支架，也需留下使用两颗 M6 螺丝固定到机架上的滑轨。

12. 拉开线缆支架上的钩环扣件。

当从机柜的后面观看时，拉开的钩环扣件是右侧的四个（图 3-49 中的 A）。

图 3-49 拉开钩环扣件 (SPARC M10-4S)

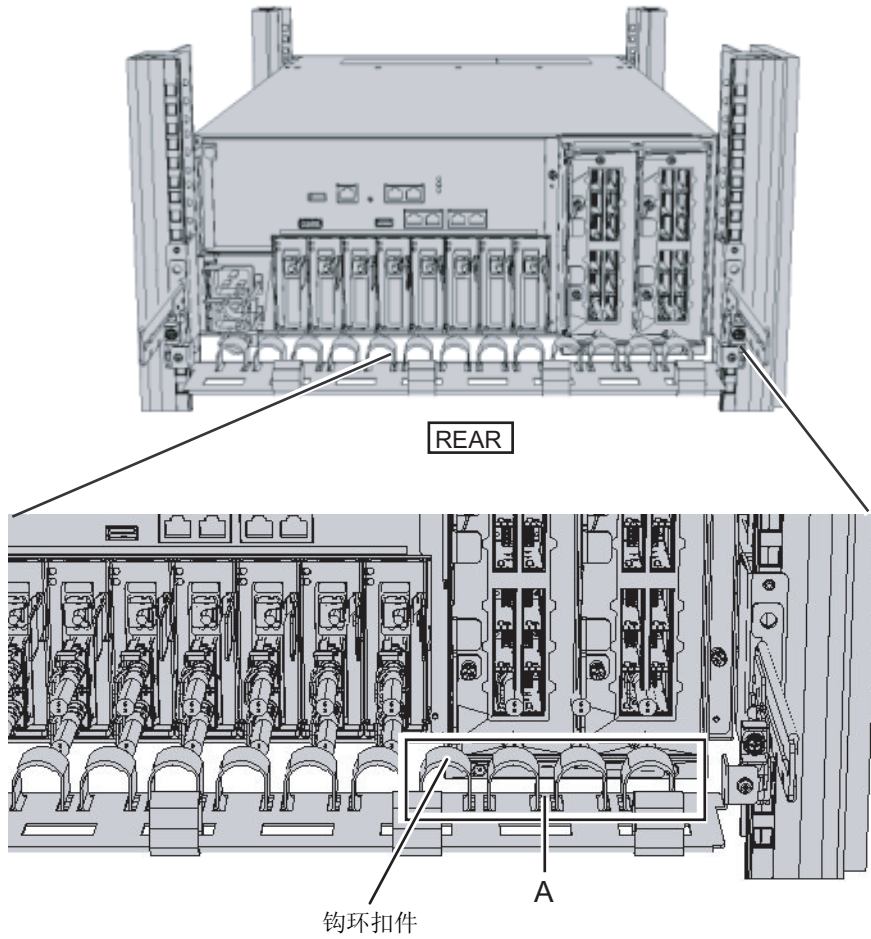
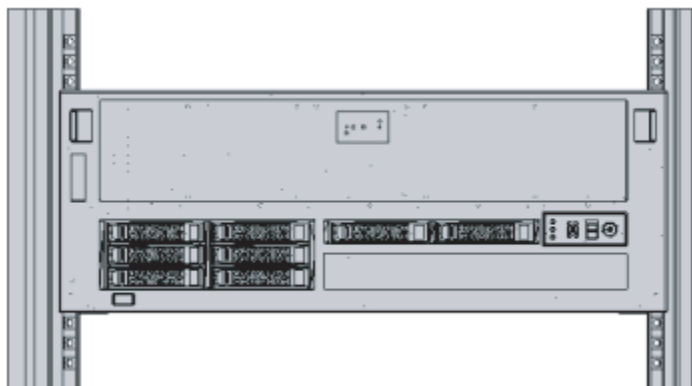


图 3-50 已完成的 SPARC M10-4S 配置



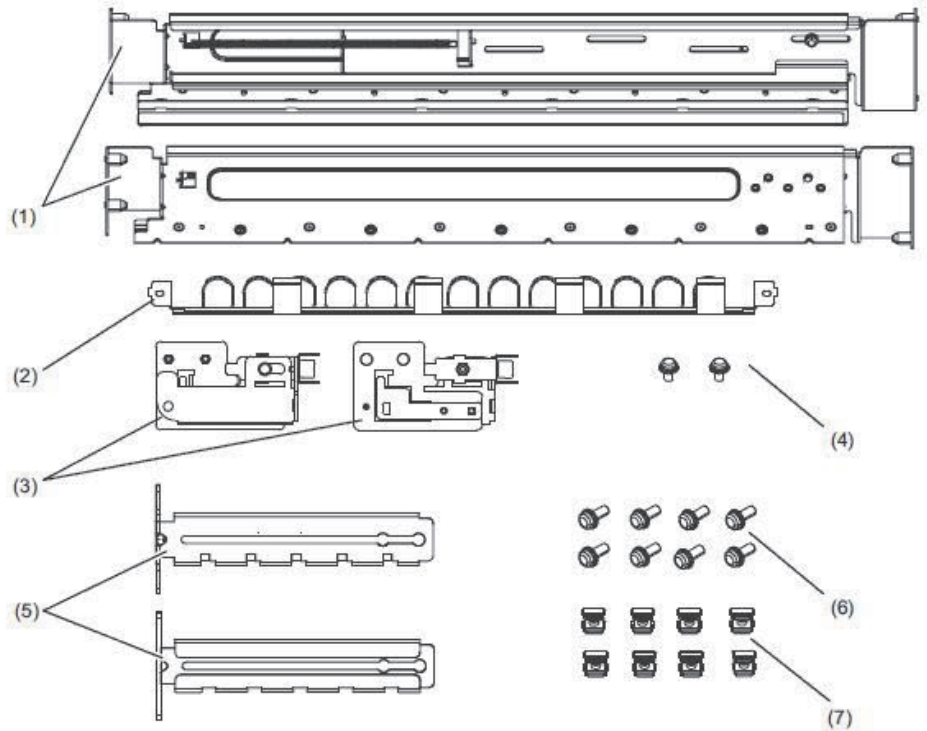
## 3.4.2 将 PCI 扩展单元安装到机架

### 1. 确认 PCI 扩展单元随附的机架安装套件完整。

注 - 机架安装套件包含两种类型的线缆支架: 1 型和 2 型。若需辨别 2 型线缆支架, 请参见图 3-52。2 型线缆支架是由图 3-51 中编号 2 至 5 所示的部件组成的集成装置。安装流程中的步骤 6 和步骤 10 根据线缆支架形状不同而各异。按照相应步骤, 安装线缆支架。

注 - 机架安装套件包含两种类型的滑轨: 1 型和 2 型。若需辨别 2 型滑轨, 请参见图 3-53。安装流程根据滑轨形状不同而有所不同。本文介绍相应的流程, 因此请按照相关流程安装滑轨。

图 3-51 机架安装套件



图中号码	名称	数量	备注
1	滑轨	2	双侧对称形状
2	线缆支架 (*1) (*2)	1	
3	线缆支撑托架 (*2)	2	双侧对称形状
4	M3 螺丝 (*2)	2	
5	线缆支撑固定托架 (*2)	2	双侧对称形状
6	M6 螺丝	10	
7	锁紧螺母	10	

\*1 设有两种类型的线缆支架: 1 型和 2 型。如需进行区分, 请参见 图 3-52。

\*2 2 型线缆支架是由这些部件组成的集成装置。

图 3-52 2 型线缆支架

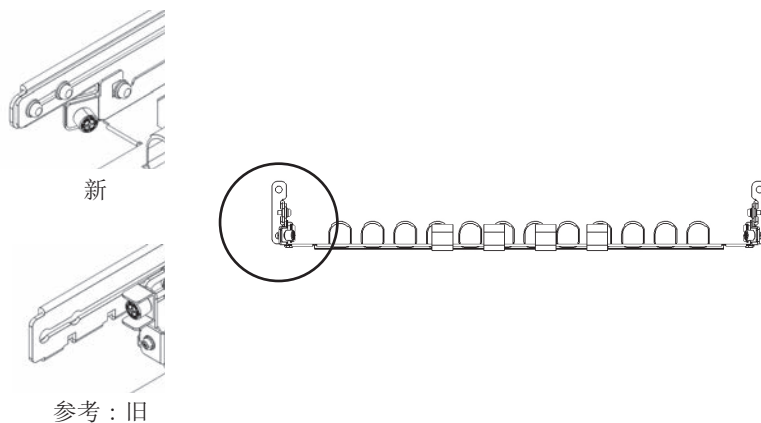
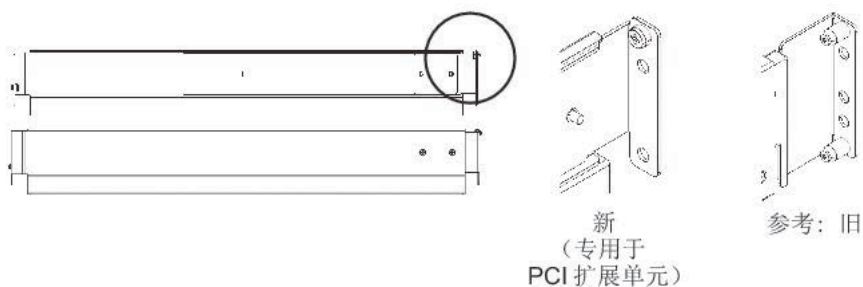


图 3-53 2 型滑轨



2. 确认机架固定到位, 以防止机架倾倒。  
有关详情, 请参见 "3.3.2 将机架固定牢固"。
3. 步骤 3 根据机架的支撑架柱孔的形状而不同。执行适合机架支撑柱孔形状的作业。



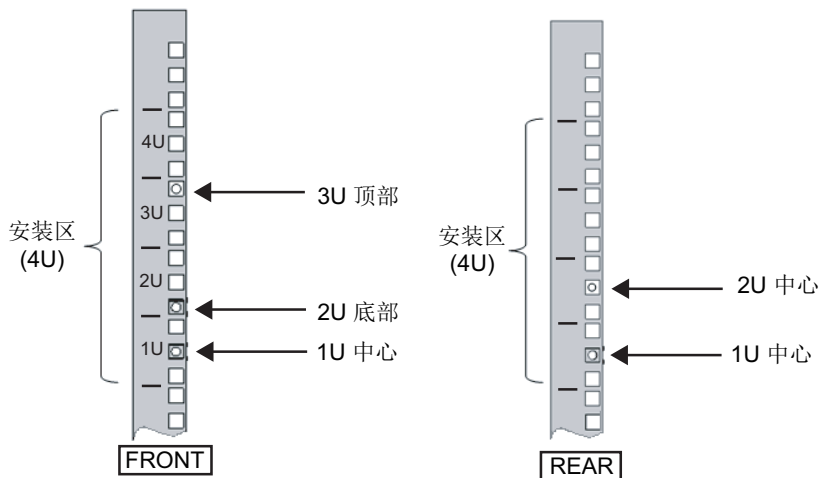
■ 对于具有方孔支撑柱的机架

将锁紧螺母安装到机架的左、右支撑柱。

- 前支撑柱的安装位置: (从下往上) 1U 中心和 2U 底部

- 后支撑柱的安装位置: (从下往上) 1U 中心和 2U 中心

图 3-54 机架支撑柱锁紧螺母的安装位置



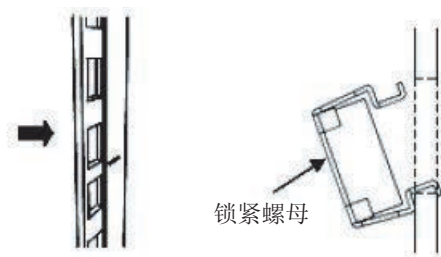
a. 从机架内安装锁紧螺母。

垂直定向锁紧螺母的钩。

将锁紧螺母的一端插入机架上的锁紧螺母安装孔。

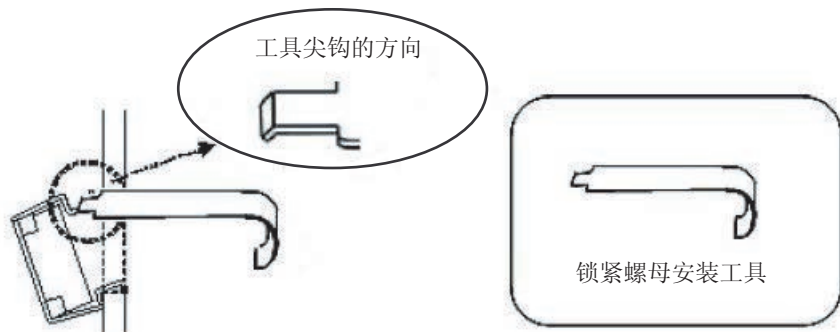
图 3-55 显示孔的下部钩住的锁紧螺母。

图 3-55 锁紧螺母的钩子方向



b. 通过前部锁紧螺母安装孔，在随附的锁紧螺母安装工具的尖端处插入钩子，并使其与锁紧螺母另一端的钩子啮合。

图 3-56 使用锁紧螺母安装工具



- c. 向前拉工具，以安装锁紧螺母。  
以方向 B 拉的同时，以方向 A 推，如 图 3-57 中所示。

图 3-57 安装锁紧螺母



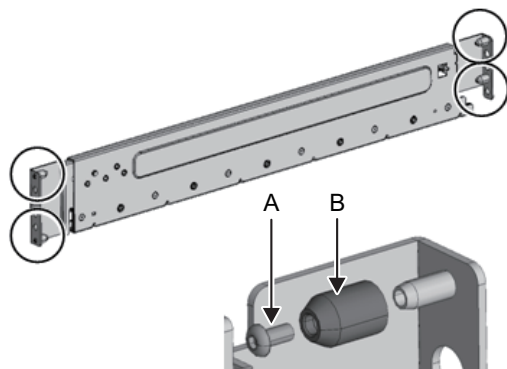
■ 对于带 M6 螺孔的支撑柱

对于 1 型滑轨

取下滑轨前后的插销。

- 拧下固定滑轨插销的螺丝（图 3-58 中的 A）。
- 取下插销（图 3-58 中的 B）。
- 以相同方式取下左右滑轨插销。
- 移动机柜时，保存取下的插销和螺丝（总共 8 个插销和 8 颗螺丝），以备以后使用。

图 3-58 取下 1 型滑轨的插销

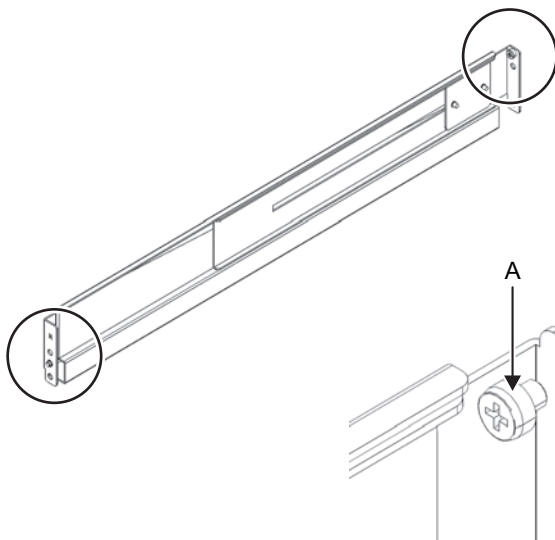


对于 2 型滑轨

取下滑轨前后的插销。

- a. 取下左右滑轨前后的插销（图 3-59 中的 A）。
- b. 移动机柜时，妥善保管取下的插销（总共 4 个插销），以备以后使用。

图 3-59 取下 2 型滑轨的插销



4. 从滑轨侧面拧下各螺丝。

对于 1 型滑轨，从滑轨侧面拧下一颗螺丝（图 3-60 中的 A）。

对于 2 型滑轨，从滑轨侧面拧松两颗螺丝（图 3-61 中的 B）。

---

注 - 拧下或拧松螺丝后，用双手水平握住滑轨。如果滑轨倾斜，则它会拉伸。

---

图 3-60 1 型滑轨侧面的螺丝

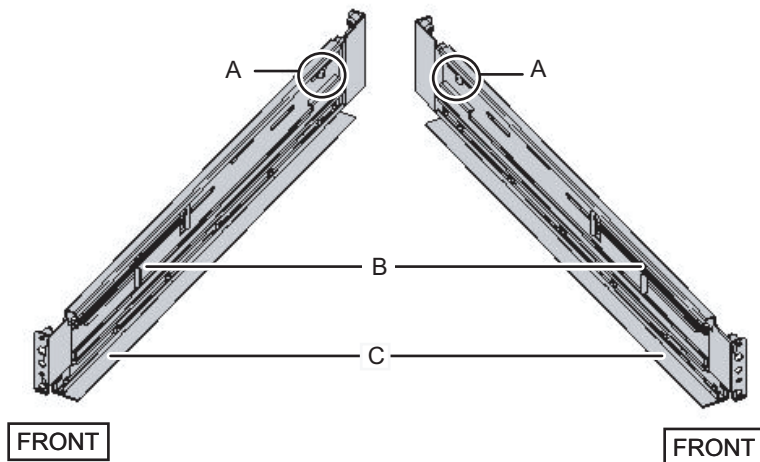
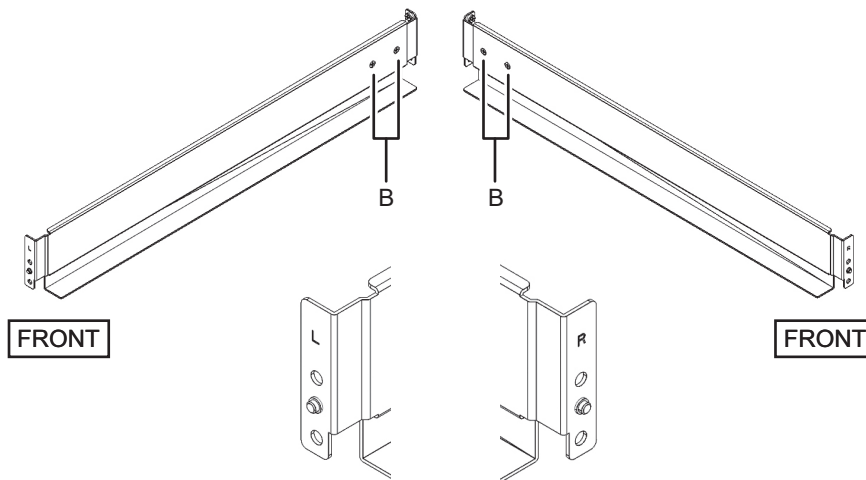


图 3-61 2 型滑轨侧面的螺丝



#### 5. 将滑轨安装到机架。

注 - 拧下其螺丝后，用双手水平握住滑轨。如果滑轨倾斜，则它会拉伸。

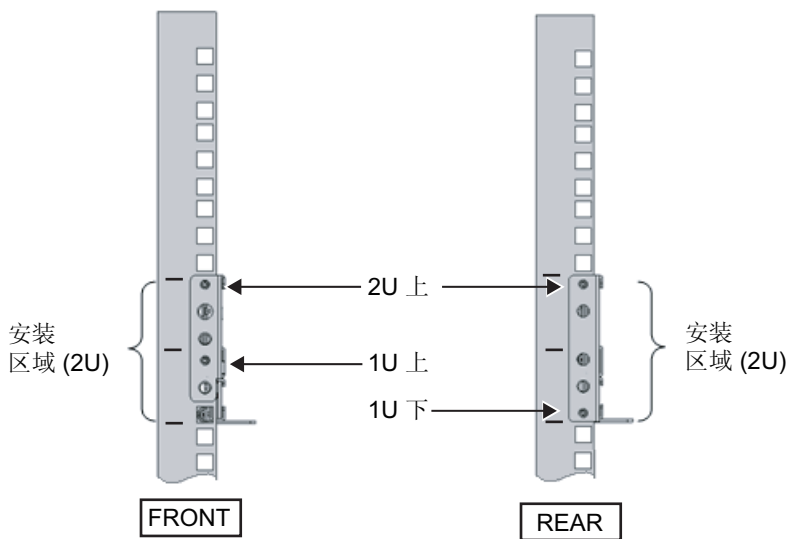
##### 对于 1 型滑轨

安装滑轨，使得弹簧加载侧（图 3-60 中的 B）朝向正面，凸缘（图 3-60 中的 C）朝向底部。

- 从机架的前面，将滑轨突出体插入到机架前面支撑柱的 2U 顶部和 1U 顶部。
- 拉出滑轨，使其尽可能远离机架的深处。

- c. 将滑轨突出体插入到机架后面支撑柱的 2U 顶部和 1U 底部。
- d. 使用一颗 M6 螺丝将滑轨固定到机架的前面支撑柱。固定位置位于 2U 底部。
- e. 以同样方式安装另一个滑轨。

图 3-62 安装 1 型滑轨：突出体的位置



#### 对于 2 型滑轨

滑轨侧面的字母 [R] 表示该侧是前右侧，[L] 表示该侧是前左侧。

- a. 从机架的后面，将滑轨突出体插入到机架前支撑柱的 1U 顶部。
- b. 拉出滑轨，使其尽可能远离机架的深处。
- c. 将滑轨突出体插入到机架后支撑柱的 2U 顶部。
- d. 使用一颗 M6 螺丝将滑轨固定到机架的前面支撑柱。固定位置位于 2U 底部。
- e. 以同样方式安装另一个滑轨。

图 3-63 安装 2 型滑轨：突出体的位置

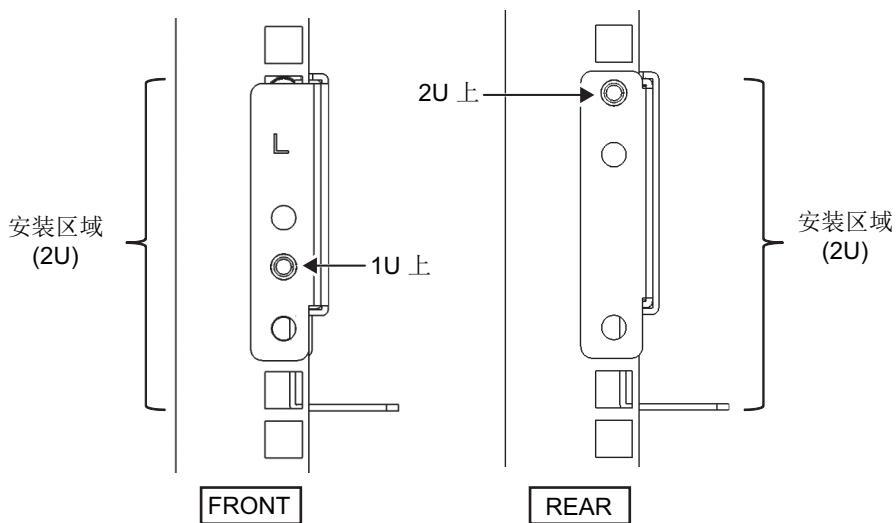
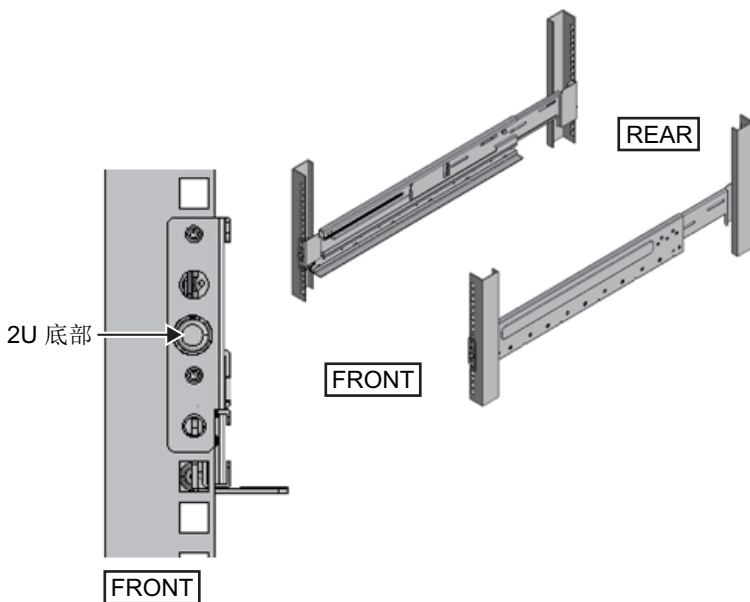


图 3-64 安装滑轨：螺丝的固定位置



6. 将线缆支撑固定托架安装到机架的后支撑柱上。  
对于 1 型线缆支架
  - a. 朝下定位线缆支撑固定托架（图 3-65 中的 A）上的凹口（图 3-65 中的 B）。
  - b. 从机架的后面，用两颗 M6 螺丝将滑轨和线缆支撑托架固定到机架后支撑柱。  
固定位置位于 1U 中心和 2U 中心。
  - c. 安装线缆支撑托架后，确认机架门可以关闭。

注 - 如果由于线缆支撑固定托架或机架后面的线缆支架突出体而造成门无法关闭，请不要安装线缆支撑托架。但是，请用两颗 M6 螺丝将滑轨固定到机架。

图 3-65 安装线缆支撑固定托架

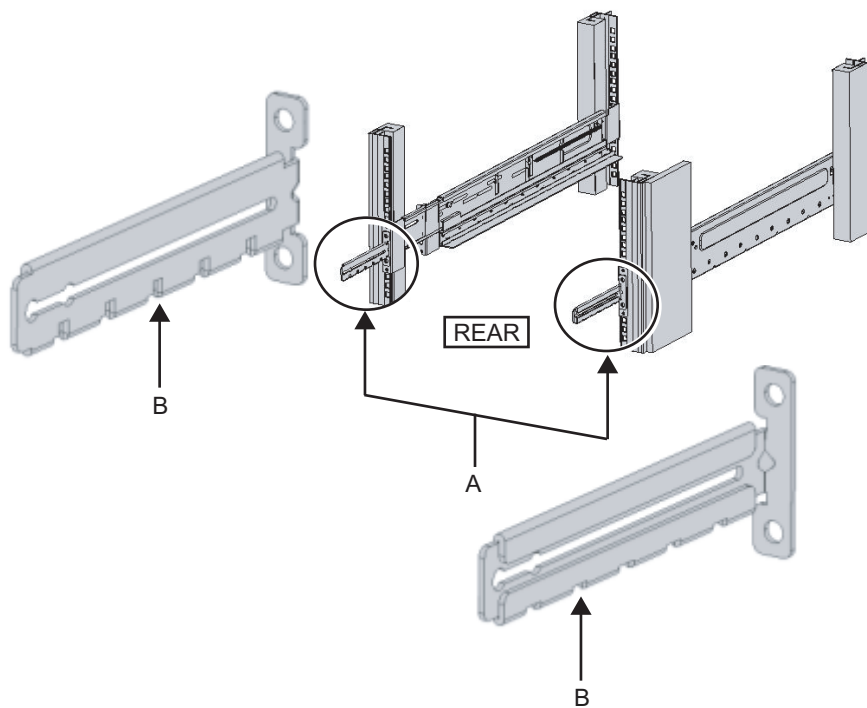
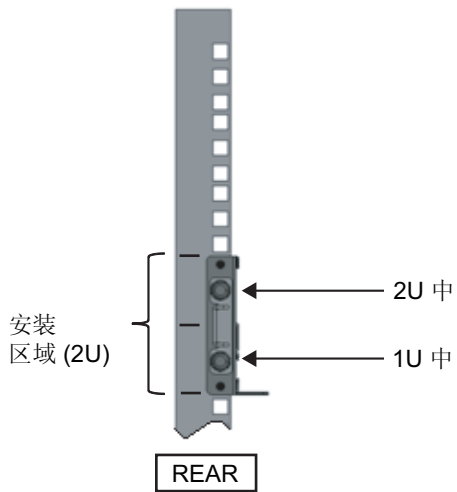


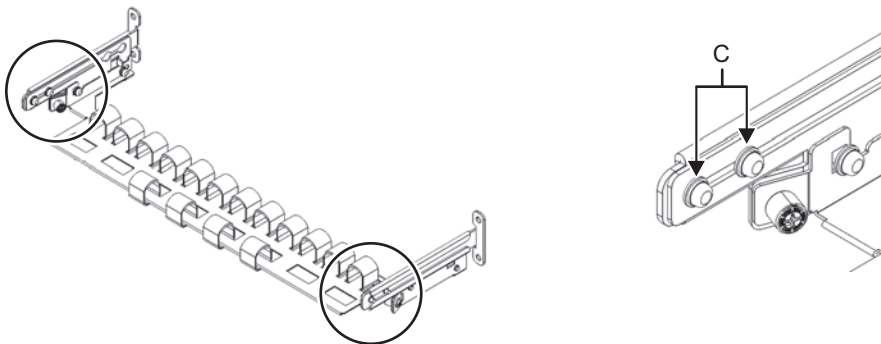
图 3-66 固定线缆支撑固定托架和滑轨



对于 **2** 型线缆支架

- a. 拧松线缆支架内侧的四颗螺丝（图 3-67 中的 C）。

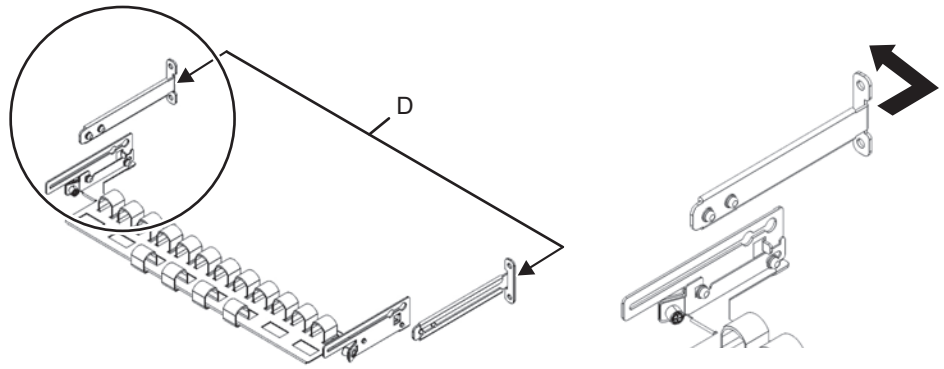
图 3-67 取下线缆支撑固定托架 (1)



- b. 滑动线缆支撑固定托架（图 3-68 中的 D），将其取下。



图 3-68 取下线缆支撑固定托架 (2)



- c. 从机架的后面，用两颗 M6 螺丝将滑轨和线缆支撑固定托架 (D) 固定到机架后支撑柱。  
固定位置位于 1U 中心和 2U 中心。

图 3-69 安装线缆支撑托架

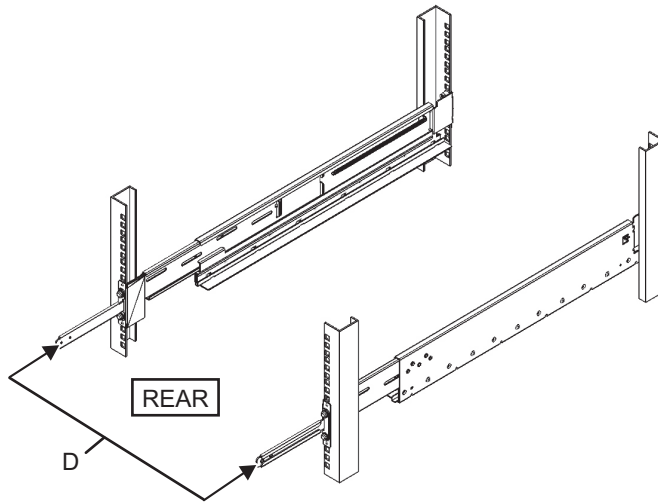
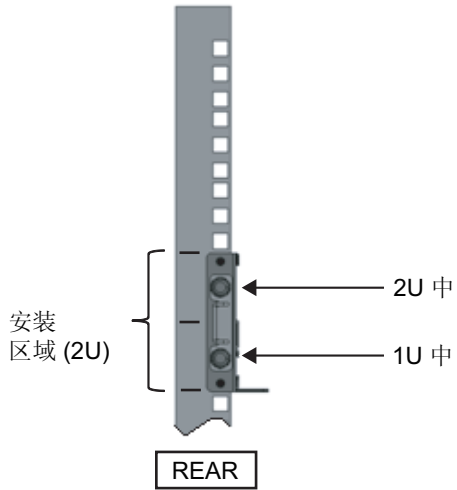


图 3-70 固定线缆支撑固定托架和滑轨



d. 安装线缆支撑固定托架后，确认机架门可以关闭。

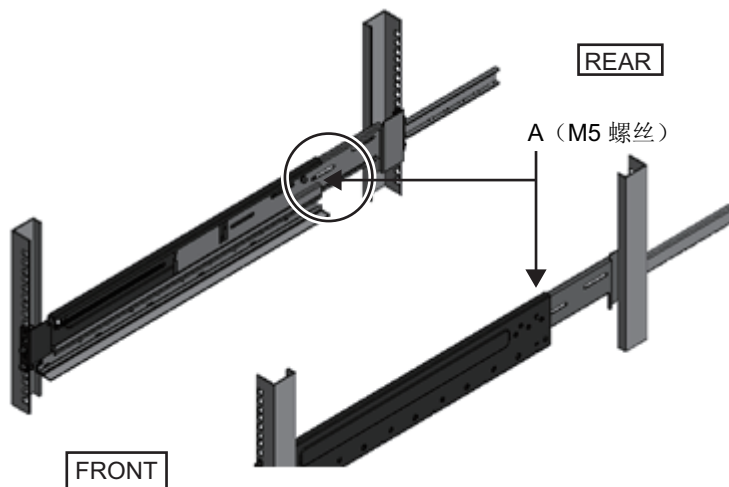
---

注 - 如果由于线缆支撑固定托架或机架后面的线缆支架突出体而造成门无法关闭，请不要安装线缆支撑托架。但是，请用两颗 M6 螺丝将滑轨固定到机架。

---

7. 使用步骤 4 中取下的螺丝 (M5) (图 3-71 中的 A) 固定滑轨两侧。

图 3-71 使用螺丝固定滑轨两侧



8. 将 **PCI 扩展单元** 安装到机架。  
从机架前面安装机柜。



---

**警告** - PCI 扩展单元重量为 22 kg。将其安装到机架时要特别小心。

---

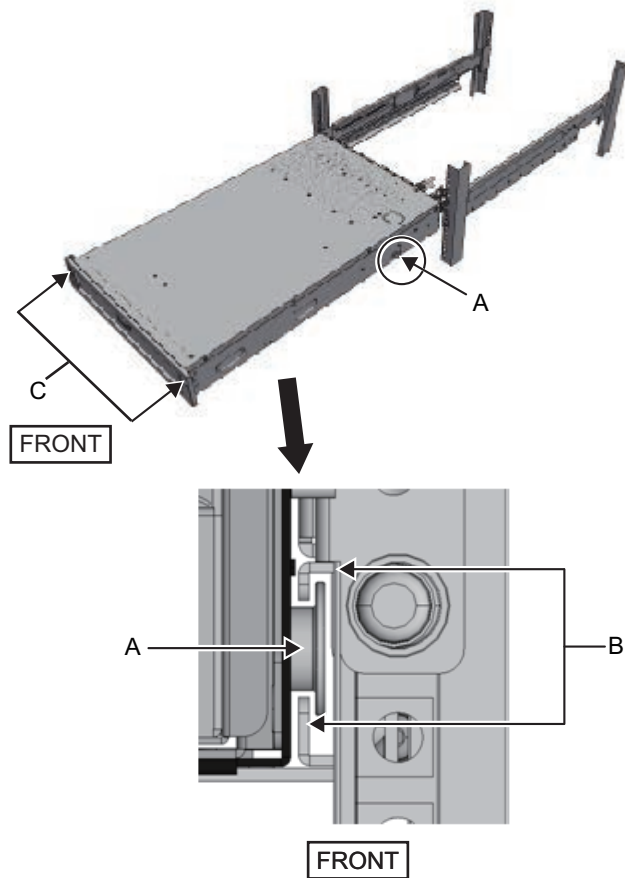
---

**注** - 两个或更多的安装人员一起作业将 PCI 扩展单元安装在机架中。或者，使用一台升降机。

---

- a. 使用升降机时，确保其水平。
- b. 使用升降机或人力，将机柜抬到安装位置。
- c. 使机柜的后部位于滑轨的凸缘上。
- d. 将 PCI 扩展单元滑入机架。同时，确认 PCI 扩展单元位于滑轨上，并且 PCI 扩展单元的导销（图 3-72 中的 A）插入其导轨（图 3-72 中的 B）中。
- e. 将 PCI 扩展单元全部插入以将其放入机架内。

图 3-72 安装到机架中



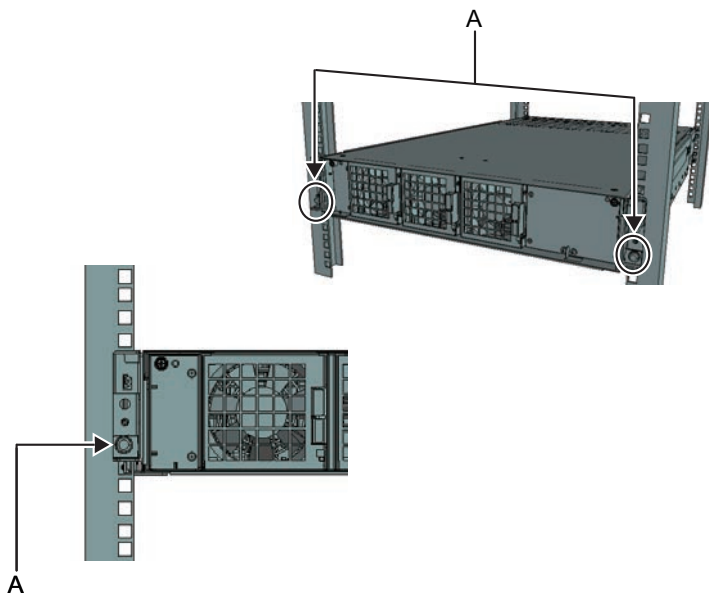
9. 将 **PCI 扩展单元** 固定到机架中。
  - a. 推出前盖的左右滑动锁（图 3-72 中的 C），使锁脱扣，并卸下前盖。
  - b. 拧紧 PCI 扩展单元前面两个位置的两颗 M6 螺丝（图 3-73 中的 A）以将其固定到机架。
  - c. 将前盖底部内侧的左、右钩插到 PCI 扩展单元底部前面的凹槽中，以安装前盖。

---

注 - PCI 扩展单元的序列号标签贴在前盖上。确保将前盖安装到对应机柜。

---

图 3-73 固定 PCI 扩展单元



10. 安装线缆支架。

对于 1 型线缆支架

- a. 从线缆支撑固定托架的内侧，将右侧线缆支撑托架内的两颗螺丝与凹槽前的圆孔相对准，然后固定螺丝（图 3-74 中的 A）。
- b. 抓住线缆支撑托架上所装的弹簧锁（图 3-74 中的 B）的同时，向机柜滑动线缆支撑托架。
- c. 以同样的方式安装左线缆支撑托架。此时，左、右两侧应该已经向机柜滑动了相同量（深度）。
- d. 用两颗 M3 螺丝（图 3-75 中的 C）固定线缆支架。
- e. 关闭机架的后门，并确认不会妨碍线缆支撑托架。如果妨碍，向机柜滑动线缆支架，同时握住左右线缆支撑托架的弹簧锁（图 3-74 中的 B）。线缆支架应在离机柜最近的位置，与线缆支撑托架弹簧锁啮合。
- f. 如果即使您尽可能向机柜滑动线缆支架，线缆支架仍然妨碍门，则卸下电缆支架。

图 3-74 安装线缆支撑托架

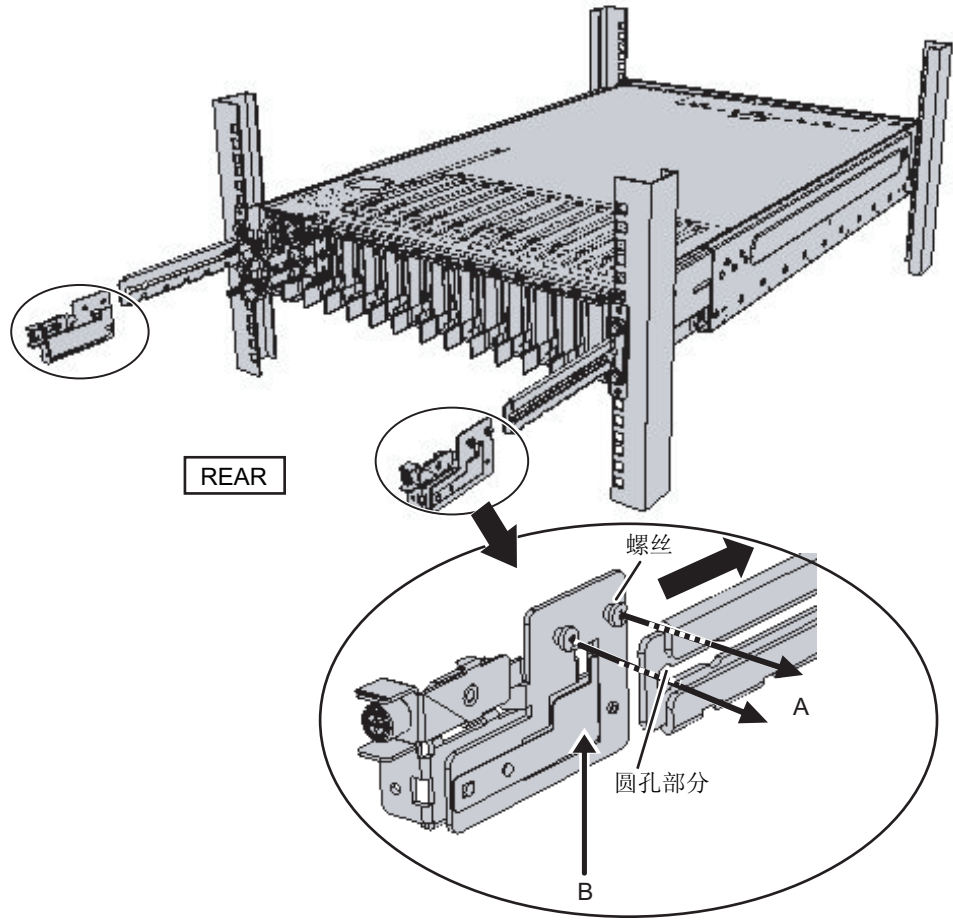
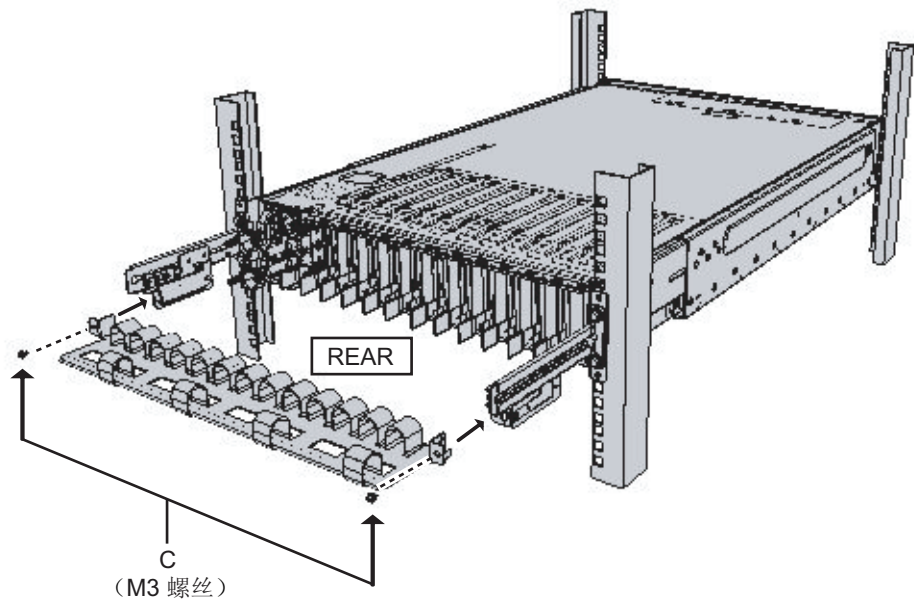


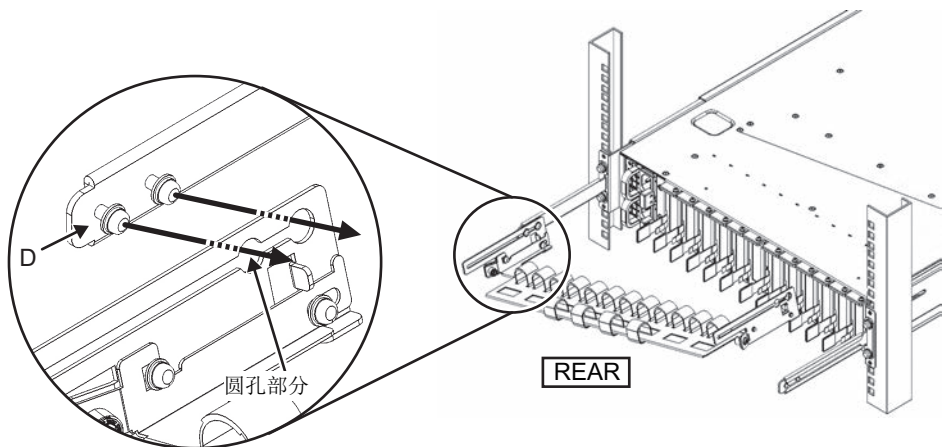
图 3-75 安装线缆支架



对于 2 型线缆支架

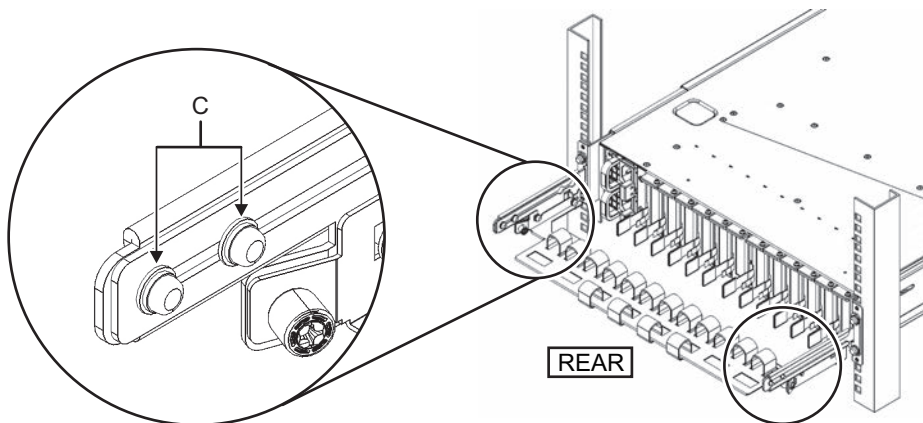
- a. 倾斜线缆支架以便将凹槽后部的圆孔与线缆支撑固定托架的两颗螺丝（图 3-76 中的 D）相对准，然后装入。拉平线缆支架。然后，将另一侧的圆孔与两颗螺丝相对准，并装入。

图 3-76 安装线缆支架 (1)



- b. 将线缆支架全部滑入，然后拧紧四颗螺丝（图 3-77 中的 C）。

图 3-77 安装线缆支架 (2)



注 - 如果机架前后支撑柱之间的尺寸不足 740 mm，固定线缆支架时无需将其全部滑入。固定位置将根据机架前后支撑柱之间的尺寸而不同。根据图 3-78，将线缆支架上的刻度标记（图 3-78 中的 E）（间距：10 mm）与固定托架的螺丝（图 3-78 中的 F）相对准以便固定线缆支架。

图 3-78 安装线缆支架 (3)

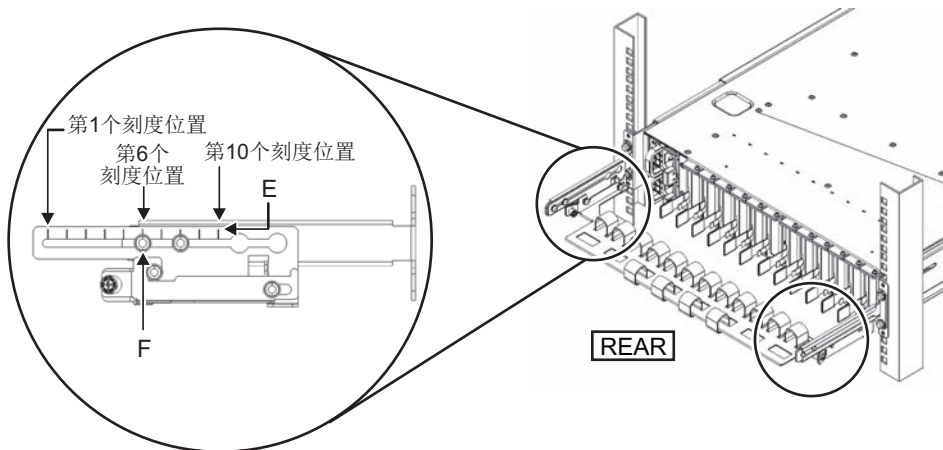


表 3-9 前后支撑柱之间的尺寸以及刻度位置

前后支撑柱之间的尺寸 (mm)	刻度位置
740	第 1 个
730	第 2 个
720	第 3 个
710	第 4 个
700	第 5 个



表 3-9 前后支撑柱之间的尺寸以及刻度位置 (续)

前后支撑柱之间的尺寸 (mm)	刻度位置
690	第 6 个
680	第 7 个
670	第 8 个
660	第 9 个
650	第 10 个

注 - 如果将粗线缆插入线缆支架有困难，则向前移动线缆支架的固定位置更易于此项操作。

- c. 关闭机架的后门，并确认不会妨碍线缆支架。如果线缆支架妨碍后门，则拆下线缆支架。即使拆下线缆支架，也需留下使用两颗 M6 螺丝固定到机架上的滑轨。

图 3-79 完成的线缆支架安装

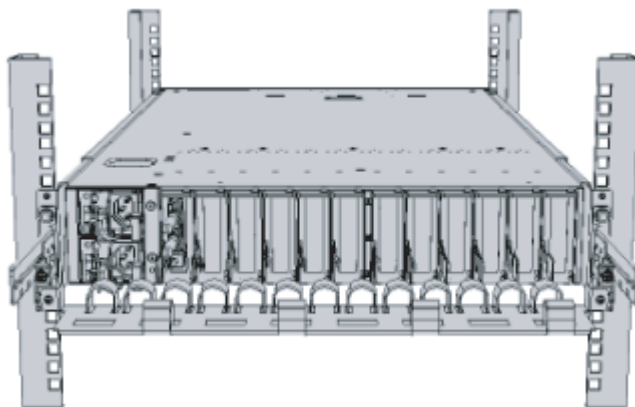
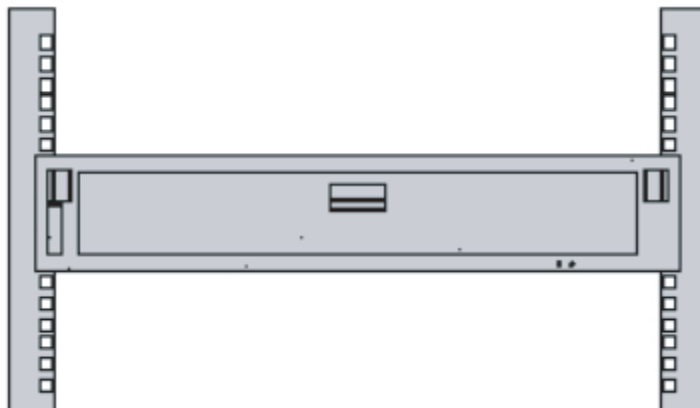


图 3-80 完成的 PCI 扩展单元配置



## 3.5 安装选配组件

本节介绍安装内存和 PCIe 卡等选配组件的步骤。

如果选配组件与机柜一起订购，则出厂时已将其安装在机柜内。如果选配组件是单独订购，则需要到现场安装。将机柜安装到机架后安装选配组件。

- 选配组件安装到 SPARC M10-4S
- 将选配组件安装到 PCI 扩展单元

### 3.5.1 选配组件安装到 SPARC M10-4S

下表列出 SPARC M10-4S 的选配组件和参考。有关详细步骤，请参见《Fujitsu M10-4/Fujitsu M10-4S/SPARC M10-4/SPARC M10-4S Service Manual》，并执行相应作业。本表中的所有参考源自《Fujitsu M10-4/Fujitsu M10-4S/SPARC M10-4/SPARC M10-4S Service Manual》。

表 3-10 SPARC M10-4S 的选配组件和参考列表

选配组件名称	参考
内存	"第9章 Maintaining the CPU Memory Unit/Memory"
硬盘驱动器	"第10章 Maintaining the Internal Disks"
PCIe 卡 链路卡	"第8章 Maintaining the PCI Express Cards"

## 3.5.2 将选配组件安装到 PCI 扩展单元

下表列出 PCI 扩展单元的选配组件和参考。有关详细步骤，请参见《PCI Expansion Unit for Fujitsu M10/SPARC M10 Systems Service Manual》，并执行相应作业。本表中的所有参考源自《PCI Expansion Unit for Fujitsu M10/SPARC M10 Systems Service Manual》。

表 3-11 PCI 扩展单元的选配组件和参考列表

选配组件名称	参考
PCIe 卡	"第8章 Maintaining the PCI Express Cards"



## 配置模块化架构连接

---

本章介绍设置模块化架构连接所需设置机柜 ID 的步骤以及在各机柜之间连线的步骤。

- 设置标识机柜的 ID (BB-ID)
- 连接线缆（机柜之间直接连接）
- 连接线缆（通过接线盒连接）

---

### 4.1 设置标识机柜的 ID (BB-ID)

本节介绍标识系统中各机柜所需的 ID 设置（以下简称 BB-ID）。

从 00 开始，按顺序设置 BB-ID。

请参见以下章节，并确认机柜的安装位置和 BB-ID 设置值。

- 关于机柜之间直接连接: 请参见 "2.4.1 通用机架的安装条件"中的 图 2-3。
- 关于通过接线盒连接: 请参见 "2.4.3 扩展机架的安装条件"中的 图 2-7。

---

注 - 默认 BB-ID 值为 00。有时在出厂时设置了每个 BB-ID。为出厂时安装在机架上的任何机柜设置 BB-ID。

---

注 - 当以独立单元使用的 SPARC M10-4S 连接到模块化架构配置时，在设置 BB-ID 之前，执行 `restoredefaults` 命令可恢复到出厂默认值。

---

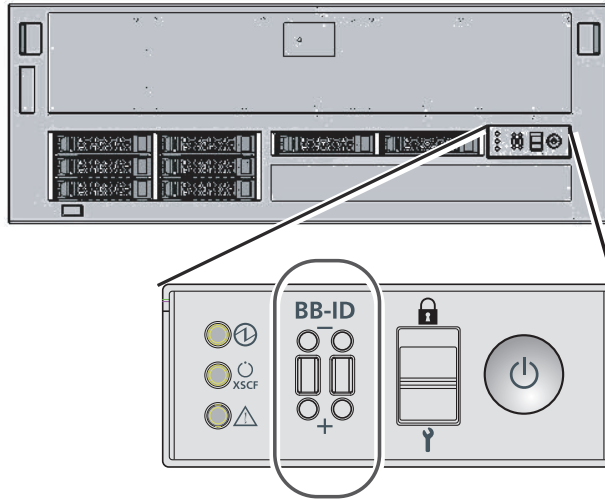
1. 设置 **SPARC M10-4S** 的 **BB-ID**。

通过操作机柜前面操作面板上的 BB-ID 开关设置 BB-ID。按顺序从 00 至 15 设置 SPARC M10-4S BB-ID。

  - a. 确认机架 (BB#00) 最底部所安装 SPARC M10-4S 的 BB-ID 为 00。

如果未设置为 00，请使用尖细的物件将其设为 00。
  - b. 之后，将机架 (BB#01) 底部第二个所安装 SPARC M10-4S 的 BB-ID 设置为 01。
  - c. 检查在机架上的安装位置时，按顺序设置所有 SPARC M10-4S 的 BB-ID。

图 4-1 SPARC M10-4S 的 BB-ID 开关

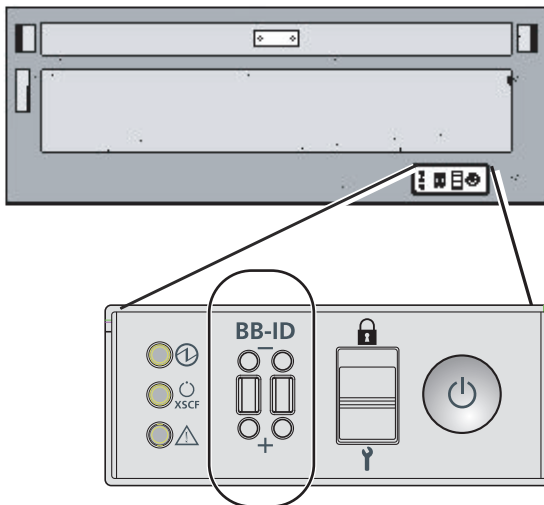


2. 检查接线盒的 **BB-ID** 设置。

出厂时，为接线盒设置了 BB-ID。在此检查接线盒的安装位置，并确认依次设置 BB-ID 的 80 至 83。

如果设置不同，请通过操作接线盒前面操作面板上的 BB-ID 开关更改设置。

图 4-2 接线盒的 BB-ID 开关



---

## 4.2 连接线缆（机柜之间直接连接）

本节介绍如何连接连接 XSCF 单元的 XSCF 线，以及如何连接连接各机柜接线盒单元的接线（电缆）。所有线缆连接端口位于机柜后面。

对于每个配置，“附录 B 模块化架构配置上的线缆连接信息”提供连接的线缆连线图和线缆列表。

### 4.2.1 连接 XSCF 线

有两种类型的 XSCF 线：XSCF DUAL 控制线和 XSCF BB 控制线。每根线缆都有显示连接目的地端口的粘贴的标签。将线缆连接到该标签对应的端口。有关端口位置和标签外观的示例，请参见图 4-3 和图 4-4。

1. 连接 **BB#00** 的 XSCF 和 **BB#01** 的 XSCF 之间的 XSCF DUAL 控制线。
  - a. 将 XSCF DUAL 线缆从 **BB#00** 的 XSCF DUAL 控制端口连接到 **BB#01** 的 XSCF DUAL 控制端口。  
XSCF DUAL 端口标示有 DUAL。
2. 对于 **2BB** 配置，在 **BB#00** 的 XSCF 和 **BB#01** 的 XSCF 之间连接 XSCF BB 控制线。
  - a. 将线缆从 **BB#00** 的端口 0 连接到 **BB#01** 的端口 0。  
XSCF BB 控制端口从左至右标记 0、1 和 2。
3. 对于 **3BB** 配置，除了步骤 2 的连接之外，还将 XSCF 线连接到 **BB#02** 的 XSCF 端口。
  - a. 将线缆从 **BB#00** 的端口 1 连接到 **BB#02** 的端口 0。
  - b. 将线缆从 **BB#01** 的端口 1 连接到 **BB#02** 的端口 1。
4. 对于 **4BB** 配置，除了步骤 2 和步骤 3 的连接之外，还将 XSCF 线连接到 **BB#03** 的 XSCF 端口。
  - a. 将线缆从 **BB#00** 的端口 2 连接到 **BB#03** 的端口 0。
  - b. 将线缆从 **BB#01** 的端口 2 连接到 **BB#03** 的端口 1。

图 4-3 XSCF 端口位置（机箱后面）

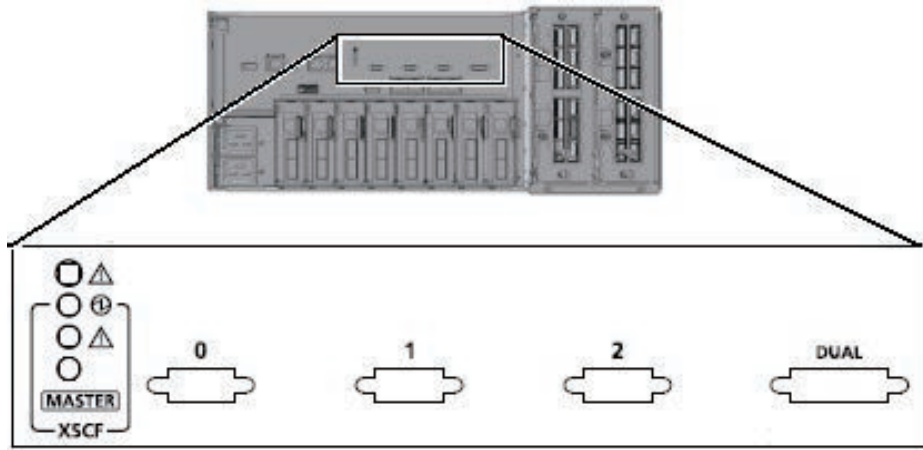
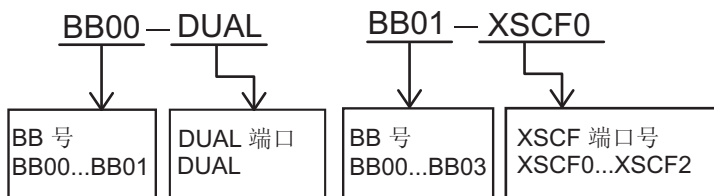


图 4-4 XSCF 线缆标签外观示例



## 4.2.2 连接接线

虽然根据 BB 配置，连接线路不同，但连接方法相同。每根线缆都有显示连接目的地端口的粘贴的标签。将线缆连接到该标签对应的端口。有两个端口号相同的端口。机柜上的各端口带有彩色编码。将端口连接到相同颜色的对应端口。有关端口位置和标签外观的示例，请参见图 4-5 和图 4-6。

本节中的描述以 2BB 配置为例。

注 - 接线以四根线缆为单位从机柜后面的 XBU#1 侧连接。有关连接顺序，请参见“附录 B 模块化架构配置上的线缆连接信息”。连接所有线缆后，根据“5.4 存放线缆”中的描述布线。此时不要布线。

1. 连接 **BB#00 的 XBU#1 与 BB#01 的 XBU#1 之间的接线。**
  - a. 将接线从 BB#00 的 XBU#1 上的 0L 端口（粉色）连接到 BB#01 的 XBU#1 上的 0L 端口（粉色）。
  - b. 将接线从 BB#00 的 XBU#1 上的 0L 端口（黑色）连接到 BB#01 的 XBU#1 上的 0L 端口（黑色）。
  - c. 将接线从 BB#00 的 XBU#1 上的 0R 端口（淡蓝色）连接到 BB#01 的 XBU#1 上的 0R 端口（淡蓝色）。



- d. 将接线从 BB#00 的 XBU#1 上的 0R 端口（黑色）连接到 BB#01 的 XBU#1 上的 0R 端口（黑色）。
2. 连接 **BB#00 的 XBU#0 与 BB#01 的 XBU#0** 之间的接线。
    - a. 将接线从 BB#00 的 XBU#0 上的 0L 端口（粉色）连接到 BB#01 的 XBU#0 上的 0L 端口（粉色）。
    - b. 将接线从 BB#00 的 XBU#0 上的 0L 端口（黑色）连接到 BB#01 的 XBU#0 上的 0L 端口（黑色）。
    - c. 将接线从 BB#00 的 XBU#0 上的 0R 端口（淡蓝色）连接到 BB#01 的 XBU#0 上的 0R 端口（淡蓝色）。
    - d. 将接线从 BB#00 的 XBU#0 上的 0R 端口（黑色）连接到 BB#01 的 XBU#0 上的 0R 端口（黑色）。

图 4-5 接线单元端口号

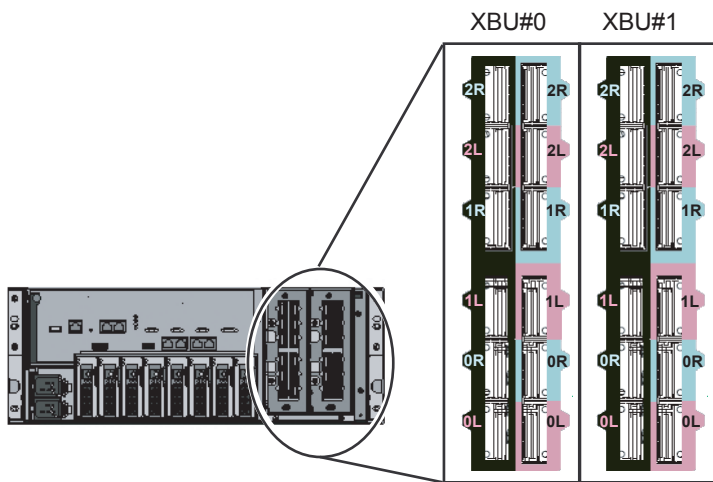
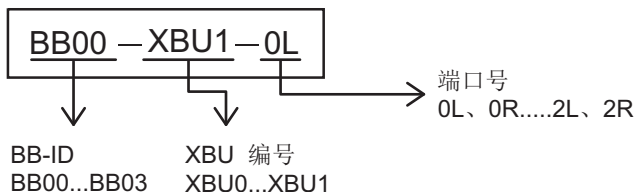


图 4-6 接线标签外观示例



## 4.3 连接线缆（通过接线盒连接）

对于通过接线盒的连接，扩展机架出厂时装有 SPARC M10-4S 和接线盒。机架出厂时，

SPARC M10-4S 和接线盒通过接线（光缆）连接，XSCF 单元通过 XSCF 线连接。对于最多 8BB 的配置，跳到 "4.3.1 连接 XSCF 线"。

9BB 或更高配置需要有两个机架，因此需要连接跨接机架的接线（光缆）和 XSCF 线。对于扩展到 9BB 或更高配置的任何后续安装，需要改变现有的接线（光缆）连接。本节介绍如何连接跨接机架的接线（光缆）和 XSCF 线，以及如何移动接线（光缆）。对于每个配置，"附录 B 模块化架构配置上的线缆连接信息" 提供线缆连接图和线缆列表。

## 4.3.1 连接 XSCF 线

穿过机架间的线缆固定到扩展机架 2。将线缆穿过机架连接部分的闲置空间连接到扩展机架 1 上的各自的端口。

有关线缆路由，请参见 图 4-7。

铺设线缆时，使用随附的钩环扣件将其适当绑扎。

1. 将扩展机架 2 上存放的 **XSCF BB** 控制线穿过机架连接部分的上侧（图 4-13 中的 **B**）。
2. 连接 **XSCF BB** 控制线。  
每根线缆都有显示连接目的地端口的粘贴的标签。将线缆连接到该标签对应的端口。
3. 检查 **XSCF DUAL** 控制线的连接。  
确认 XBBOX#80 的 XSCF DUAL 控制端口和 XBBOX#81 的 XSCF DUAL 控制端口之间的线缆连接。

图 4-7 线缆铺设图

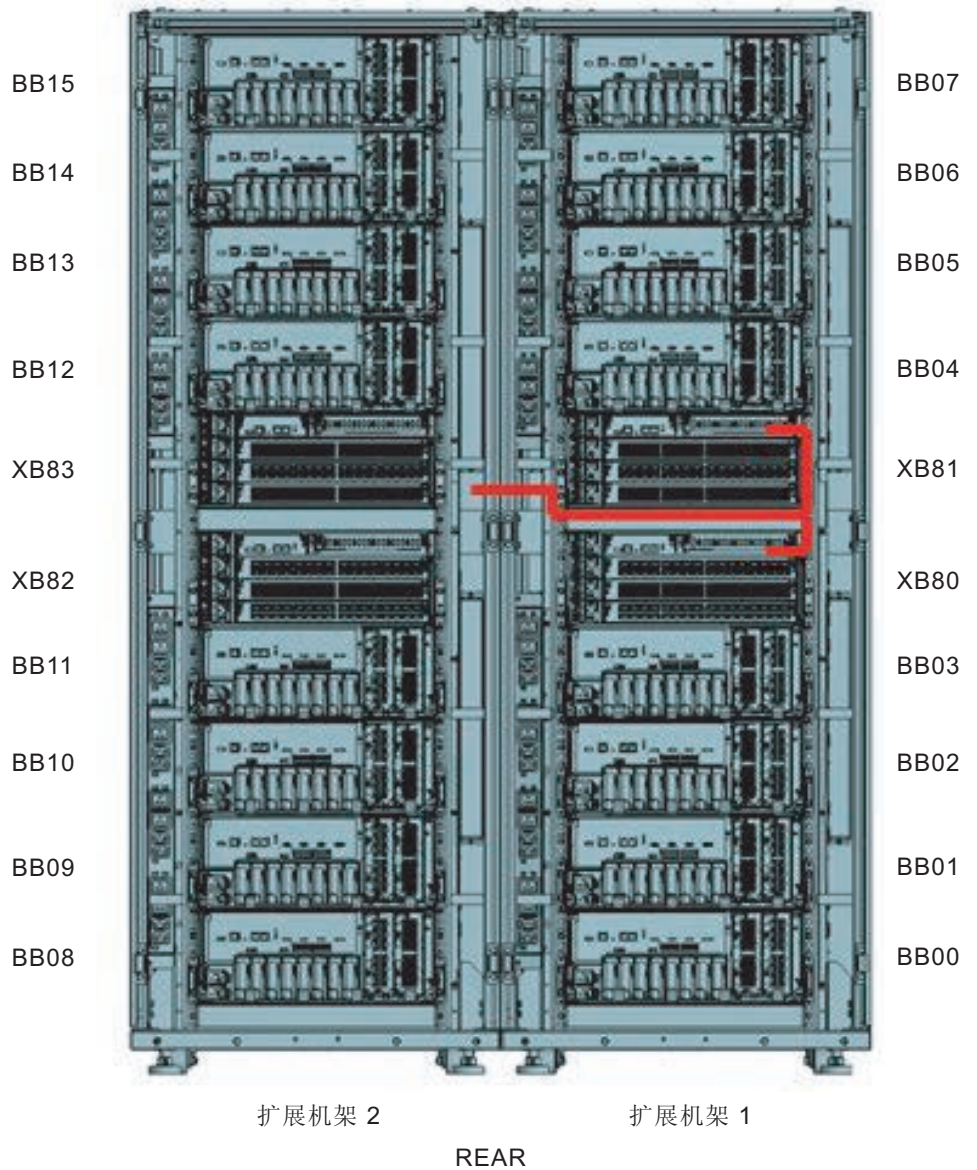


图 4-8 XSCF 端口位置 (SPARC M10-4S 侧)

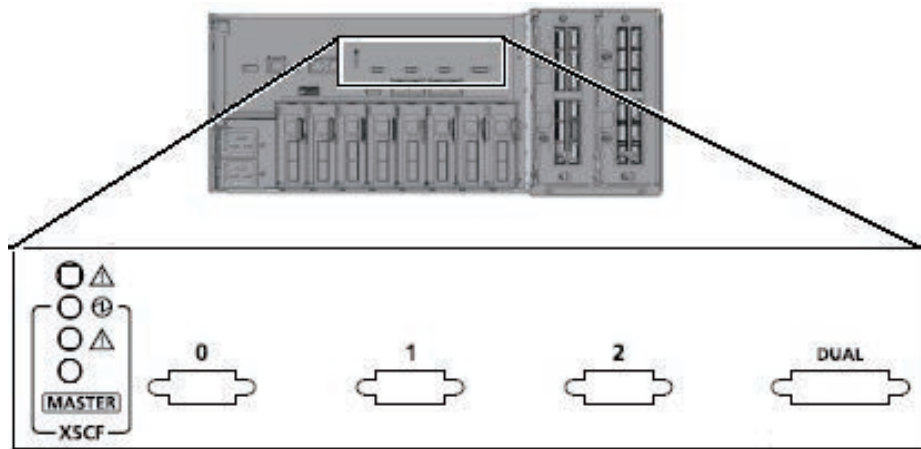


图 4-9 XSCF 接口单元端口位置 (接线盒侧)

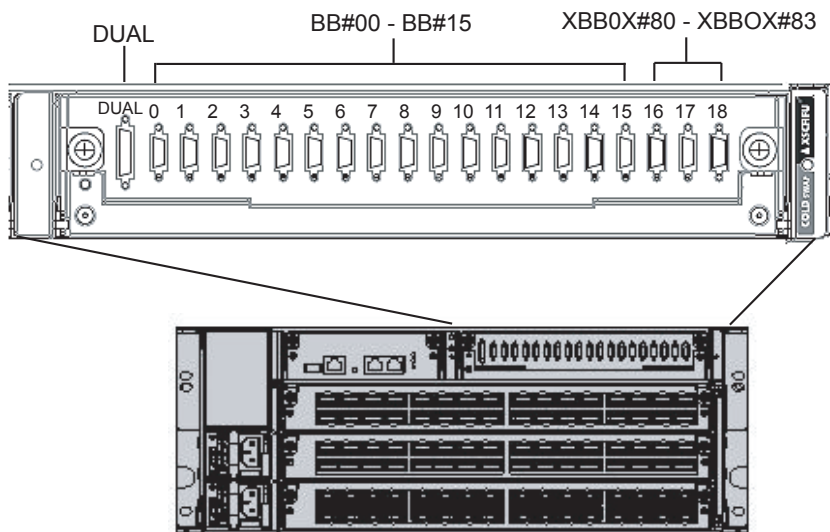


图 4-10 XSCF 线缆标签外观示例 (SPARC M10-4S 侧)

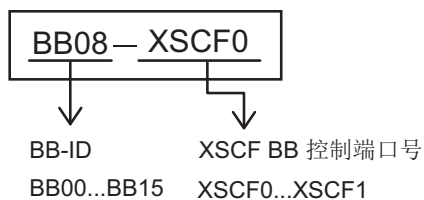
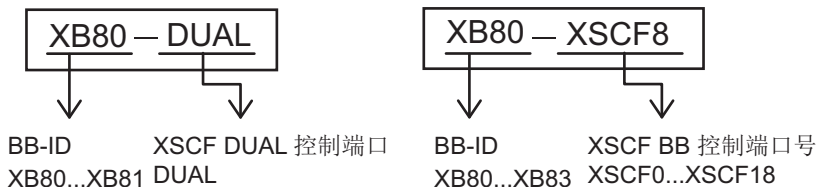


图 4-11 XSCF 线缆标签外观示例 (接线盒侧)



## 4.3.2 连接接线

穿过机架间的线缆固定到扩展机架 2。将线缆穿过机架连接部分的闲置空间连接到扩展机架 1 上的各自的端口。每根线缆都有显示连接目的地端口的粘贴的标签。将线缆连接到该标签对应的端口。

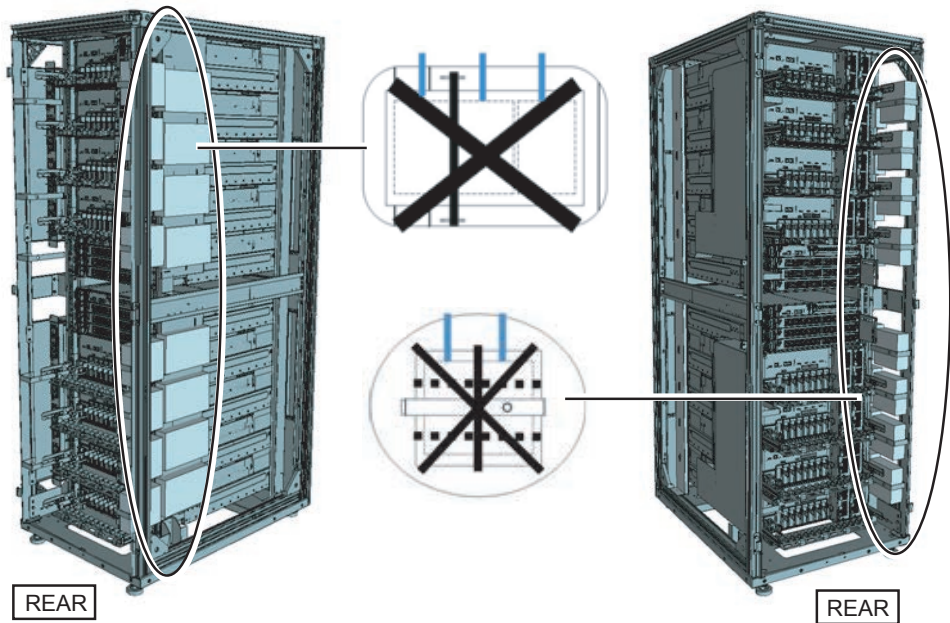
有两个端口号相同的端口。机柜上的各端口带有彩色编码。将端口连接到相同颜色的对应端口。

有关线缆路由，请参见图 4-14。

铺设线缆时，使用随附的钩环扣件将其适当绑扎。

1. 拆开将要跨接机架的线缆。  
将这些线缆绑到机架支撑柱上，其连接器包裹在一个袋子中。
  - a. 从机架支撑柱中移除线缆连接器。
  - b. 解开线缆连接器。

图 4-12 扩展机架 2 中的线缆存放位置



2. 将步骤 1 中解开的接线（光缆）穿过机架连接部分的上 PDU 和下 PDU 之间。  
将从 BB#00 连接到 BB#03 和 XB#80 的接线穿过连接部分的下侧（图 4-13 中的 A）。  
将从 BB#04 连接到 BB#07 和 XB#81 的接线穿过连接部分的上侧（图 4-13 中的 B）。

图 4-13 机架间线缆穿过的位置

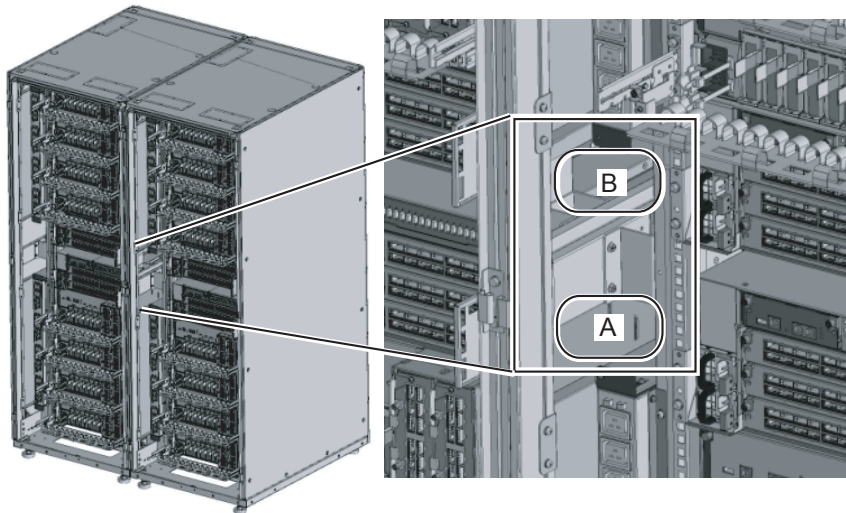
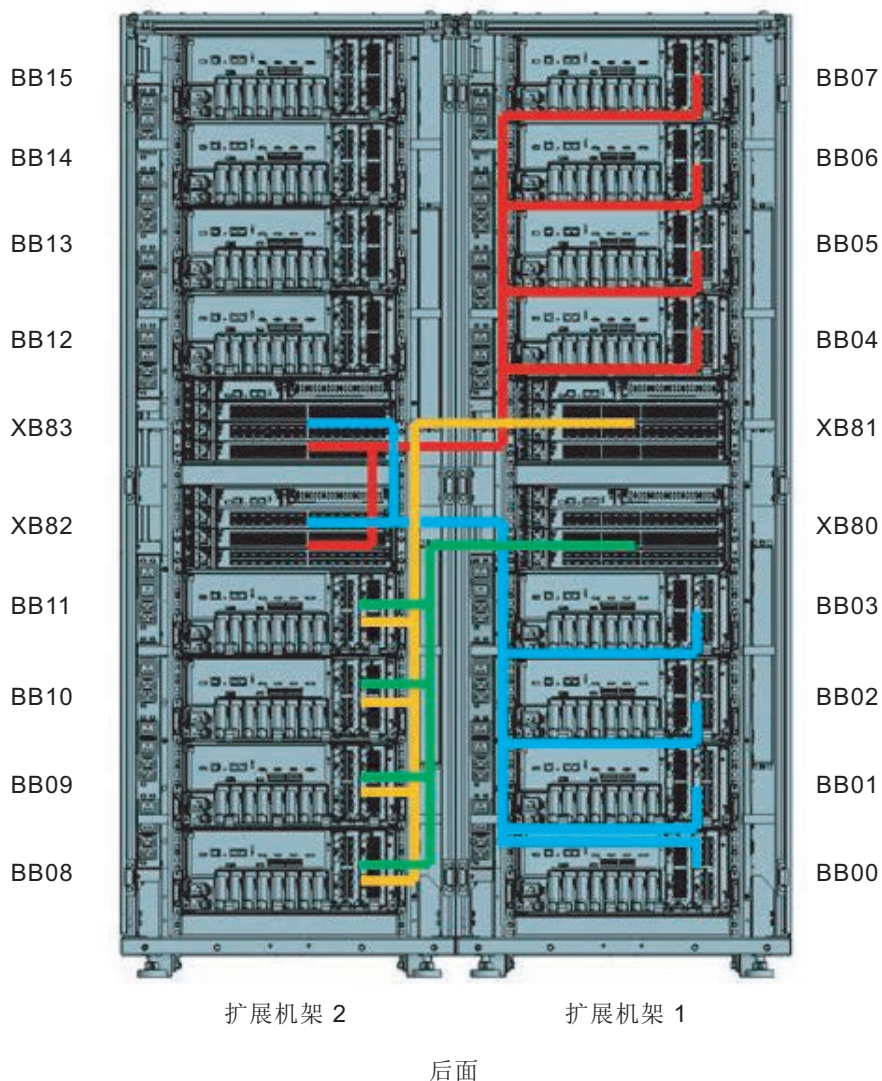


图 4-14 线缆铺设图



3. 将接线连接到接线盒。

将各机柜接线捆扎成束。连接线缆，且不更改其铺设的方式。

每根线缆都有显示连接目的地端口的粘贴的标签。将线缆连接到该标签对应的端口。有两个端口号相同的端口。机柜上的各端口带有彩色编码。将端口连接到相同颜色的对应端口。

握住接线（光缆）的连接器，将其径直插入开口。插入时，请勿握住线缆或其拉环。

图 4-15 接线单元端口号(SPARC M10-4S 侧)

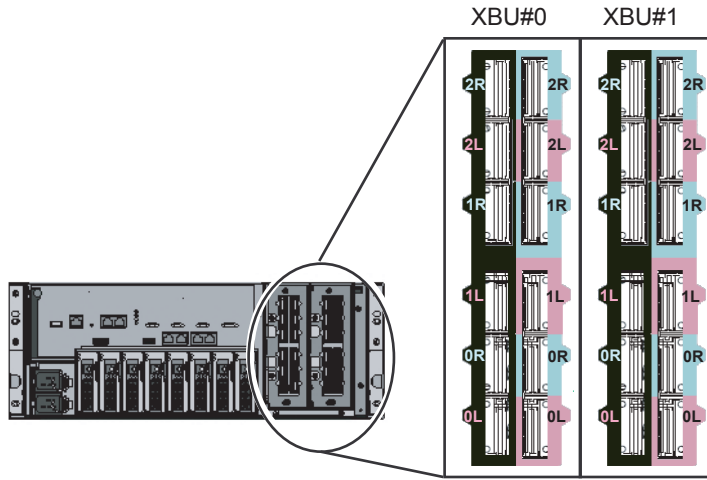


图 4-16 接线单元端口号(接线盒侧)

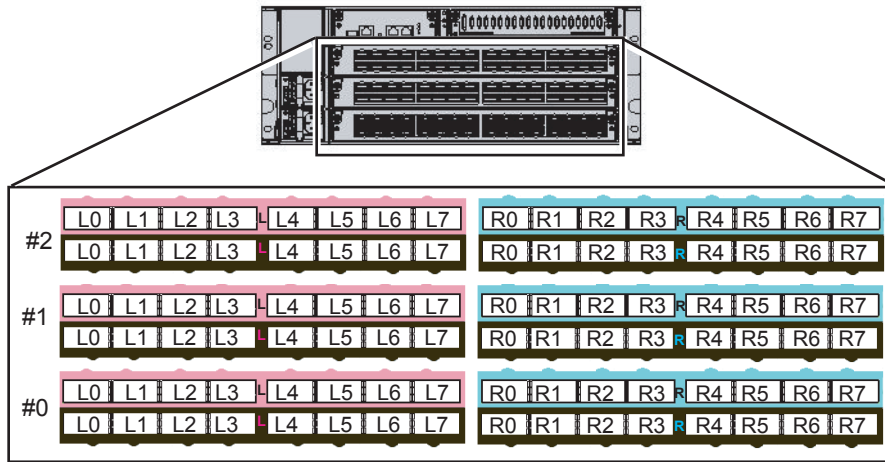




图 4-17 接线标签外观示例

BB00 — XBU0 — 2L  
XB82 — XBU2 — L0



BB 号 - XBU 号 - 接口位置  
(BB00...BB15) - (XBU0...XBU1) - (0L,0R...2L,2R)

XBU 号 - XBU 号 - 接口位置  
(BB80...BB83) - (XBU0...XBU2) - (L0,R0...L7,R7)

---

注- 标签显示线缆连接目标和通过线缆连接的单元。

---

### 4.3.3 更改接线（后续安装扩展机架 2 时）

后续安装扩展机架 2 时，您需要更改接线的连接。在初始安装期间，不需要此操作。

1. 将接线单元安装到 **XBBOX#80/#81**。
  - a. 拧下一颗固定挡板的螺丝（图 4-18 中的 B）。
  - b. 从需要安装接线单元的插槽 #2 中取下挡板（图 4-18 中的 A）。
  - c. 将接线单元插入插槽 #2。扩展机架 2 提供接线单元。
  - d. 关闭接线单元的左右锁杆，并拧紧两颗螺丝（图 4-19 中的 A）。

图 4-18 取下挡板

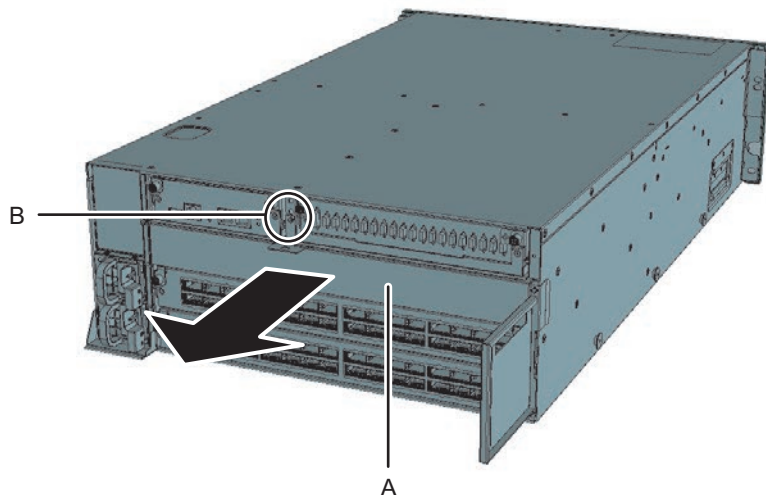
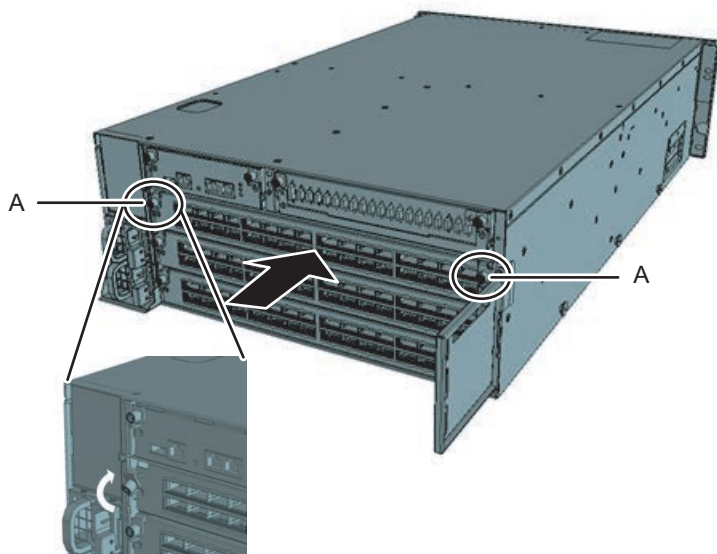


图 4-19 安装接线单元



2. 移动 **XBBOX#80/#81** 的接线（光缆）。
  - a. 从接线单元 #1 的 L4 至 L7 和 R4 至 R7 移除接线（请参见 图 4-20）。握住接线（光缆）的拉环（图 4-21 中的 A），按箭头方向径直拔出，将线缆移除。

---

注 - 不要握住线缆将其拔出。这样做可以防止连接器锁完全断开，造成损害。

---

图 4-20 移动 XBBOX#80/#81 线缆

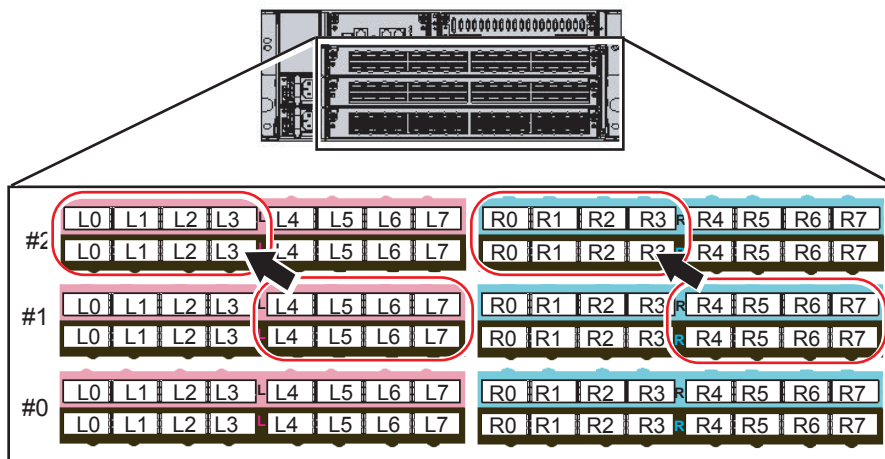
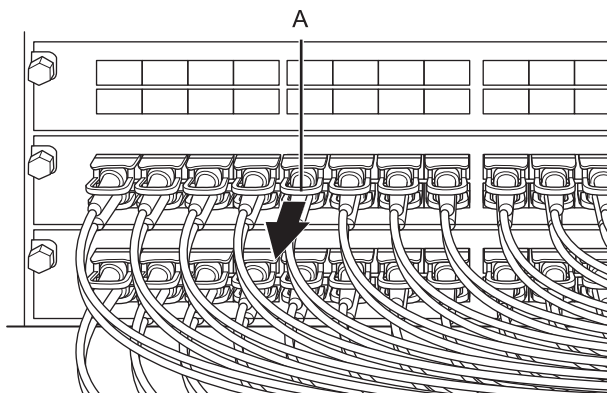


图 4-21 接线拉环和拉出方向



b. 更换已移除线缆的标签。扩展机架 2 随附更换标签。参考表 4-1，更换标签。

表 4-1 标签更换表

变更前			变更后	
XB80-XBU1-L4	粉色	->	XB80-XBU2-L0	粉色
XB80-XBU1-L4	黑色	->	XB80-XBU2-L0	黑色
XB80-XBU1-L5	粉色	->	XB80-XBU2-L1	粉色
XB80-XBU1-L5	黑色	->	XB80-XBU2-L1	黑色
XB80-XBU1-L6	粉色	->	XB80-XBU2-L2	粉色
XB80-XBU1-L6	黑色	->	XB80-XBU2-L2	黑色
XB80-XBU1-L7	粉色	->	XB80-XBU2-L3	粉色
XB80-XBU1-L7	黑色	->	XB80-XBU2-L3	黑色
XB80-XBU1-R4	淡蓝色	->	XB80-XBU2-R0	淡蓝色
XB80-XBU1-R4	黑色	->	XB80-XBU2-R0	黑色
XB80-XBU1-R5	淡蓝色	->	XB80-XBU2-R1	淡蓝色
XB80-XBU1-R5	黑色	->	XB80-XBU2-R1	黑色
XB80-XBU1-R6	淡蓝色	->	XB80-XBU2-R2	淡蓝色
XB80-XBU1-R6	黑色	->	XB80-XBU2-R2	黑色
XB80-XBU1-R7	淡蓝色	->	XB80-XBU2-R3	淡蓝色
XB80-XBU1-R7	黑色	->	XB80-XBU2-R3	黑色
XB81-XBU1-L4	粉色	->	XB81-XBU2-L0	粉色
XB81-XBU1-L4	黑色	->	XB81-XBU2-L0	黑色
XB81-XBU1-L5	粉色	->	XB81-XBU2-L1	粉色
XB81-XBU1-L5	黑色	->	XB81-XBU2-L1	黑色
XB81-XBU1-L6	粉色	->	XB81-XBU2-L2	粉色

表 4-1 标签更换表 (续)

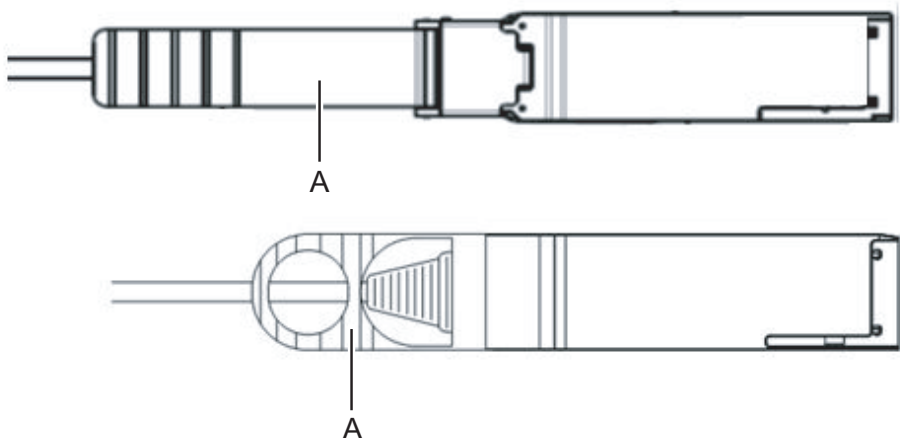
变更前			变更后		
XB81-XBU1-L6	黑色	->	XB81-XBU2-L2	黑色	
XB81-XBU1-L7	粉色	->	XB81-XBU2-L3	粉色	
XB81-XBU1-L7	黑色	->	XB81-XBU2-L3	黑色	
XB81-XBU1-R4	淡蓝色	->	XB81-XBU2-R0	淡蓝色	
XB81-XBU1-R4	黑色	->	XB81-XBU2-R0	黑色	
XB81-XBU1-R5	淡蓝色	->	XB81-XBU2-R1	淡蓝色	
XB81-XBU1-R5	黑色	->	XB81-XBU2-R1	黑色	
XB81-XBU1-R6	淡蓝色	->	XB81-XBU2-R2	淡蓝色	
XB81-XBU1-R6	黑色	->	XB81-XBU2-R2	黑色	
XB81-XBU1-R7	淡蓝色	->	XB81-XBU2-R3	淡蓝色	
XB81-XBU1-R7	黑色	->	XB81-XBU2-R3	黑色	

- c. 从接线单元 #2 的 L0 至 L3 和 R0 至 R3 连接接线。  
 按照标签安装线缆。  
 握住接线（光缆）的连接器，将其径直插入开口。  
 插入时，请勿握住线缆或其拉环。

注 - 如果您插入连接器时将拉环往回拉，可能损坏连接器。

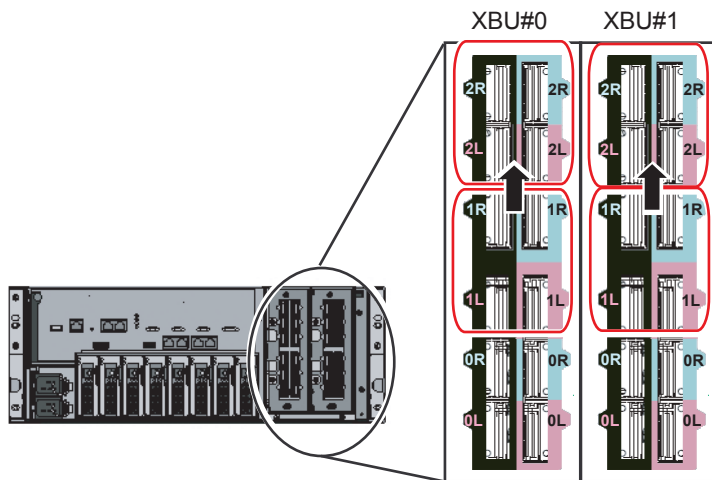
注 - 有两种类型的接线（光缆）。将同一类型的线缆连接到相同端口号的端口。您可以根据拉环形状（图 4-22 中的 A）确定其类型。

图 4-22 接线（光缆）形状和拉环



3. 从 **BB#04** 移动 **BB#07** 接线（光缆）。
  - a. 从接线单元 #0/#1 的 1L 和 1R 移除接线。

图 4-23 从 BB#04 移动 BB#07 线缆



- b. 更换已移除线缆的标签。  
扩展机架 2 随附更换标签。参考 [表 4-2](#)，更换标签。

表 4-2 标签更换表

变更前			变更后	
BB04-XBU0-1L	粉色	->	BB04-XBU0-2L	粉色
BB04-XBU0-1L	黑色	->	BB04-XBU0-2L	黑色
BB04-XBU0-1R	淡蓝色	->	BB04-XBU0-2R	淡蓝色
BB04-XBU0-1R	黑色	->	BB04-XBU0-2R	黑色
BB04-XBU1-1L	粉色	->	BB04-XBU1-2L	粉色
BB04-XBU1-1L	黑色	->	BB04-XBU1-2L	黑色
BB04-XBU1-1R	淡蓝色	->	BB04-XBU1-2R	淡蓝色
BB04-XBU1-1R	黑色	->	BB04-XBU1-2R	黑色
BB05-XBU0-1L	粉色	->	BB05-XBU0-2L	粉色
BB05-XBU0-1L	黑色	->	BB05-XBU0-2L	黑色
BB05-XBU0-1R	淡蓝色	->	BB05-XBU0-2R	淡蓝色
BB05-XBU0-1R	黑色	->	BB05-XBU0-2R	黑色
BB05-XBU1-1L	粉色	->	BB05-XBU1-2L	粉色
BB05-XBU1-1L	黑色	->	BB05-XBU1-2L	黑色
BB05-XBU1-1R	淡蓝色	->	BB05-XBU1-2R	淡蓝色
BB05-XBU1-1R	黑色	->	BB05-XBU1-2R	黑色

表 4-2 标签更换表 (续)

变更前			变更后		
BB06-XBU0-1L	粉色	->	BB06-XBU0-2L	粉色	
BB06-XBU0-1L	黑色	->	BB06-XBU0-2L	黑色	
BB06-XBU0-1R	淡蓝色	->	BB06-XBU0-2R	淡蓝色	
BB06-XBU0-1R	黑色	->	BB06-XBU0-2R	黑色	
BB06-XBU1-1L	粉色	->	BB06-XBU1-2L	粉色	
BB06-XBU1-1L	黑色	->	BB06-XBU1-2L	黑色	
BB06-XBU1-1R	淡蓝色	->	BB06-XBU1-2R	淡蓝色	
BB06-XBU1-1R	黑色	->	BB06-XBU1-2R	黑色	
BB07-XBU0-1L	粉色	->	BB07-XBU0-2L	粉色	
BB07-XBU0-1L	黑色	->	BB07-XBU0-2L	黑色	
BB07-XBU0-1R	淡蓝色	->	BB07-XBU0-2R	淡蓝色	
BB07-XBU0-1R	黑色	->	BB07-XBU0-2R	黑色	
BB07-XBU1-1L	粉色	->	BB07-XBU1-2L	粉色	
BB07-XBU1-1L	黑色	->	BB07-XBU1-2L	黑色	
BB07-XBU1-1R	淡蓝色	->	BB07-XBU1-2R	淡蓝色	
BB07-XBU1-1R	黑色	->	BB07-XBU1-2R	黑色	

c. 将接线连接到接线单元 #0/#1 的 2L 和 2R。

按照标签安装线缆。

## 将线缆连接到机柜

---

本章介绍将电源线、串行线和网线连接到各机柜的步骤。所有连接端口位于机柜后面。有关各端口的说明，请参见 "2.10 检查外部界面端口规格"。

- 将线缆连接到 SPARC M10-4S
- 将线缆连接到 PCI 扩展单元
- 将线缆连接到接线盒
- 存放线缆

---

### 5.1 将线缆连接到 SPARC M10-4S

本节介绍将串行线、网线和电源线连接到 SPARC M10-4S 的步骤。

1. 将机柜随附的串行线从 XSCF 单元的串行端口（[图 5-1](#)中的 A）连接到系统管理终端。  
在模块化架构配置中，系统通过主 XSCF 的机柜使用批处理操作运行。将串行线连接到主 XSCF。

---

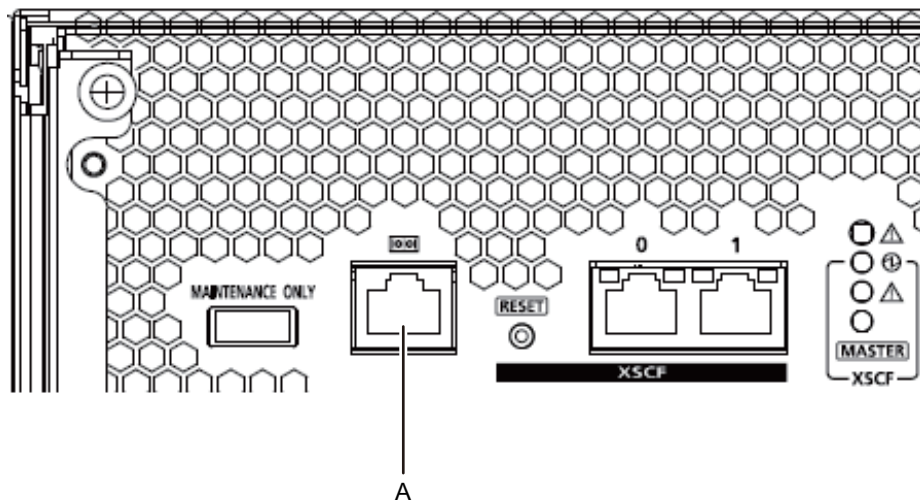
**注** - 机柜之间直接连接的模块化架构配置中，BB#00 通常是主 XSCF，而 BB#01 是备用 XSCF。如果主 XSCF 被切换，则 BB#01 成为主 XSCF，而 BB#00 成为备用 XSCF。

---

**注** - 在通过接线盒连接的模块化架构配置中，系统通过接线盒的主 XSCF 批处理操作运行。串行线未连接到 SPARC M10-4S。

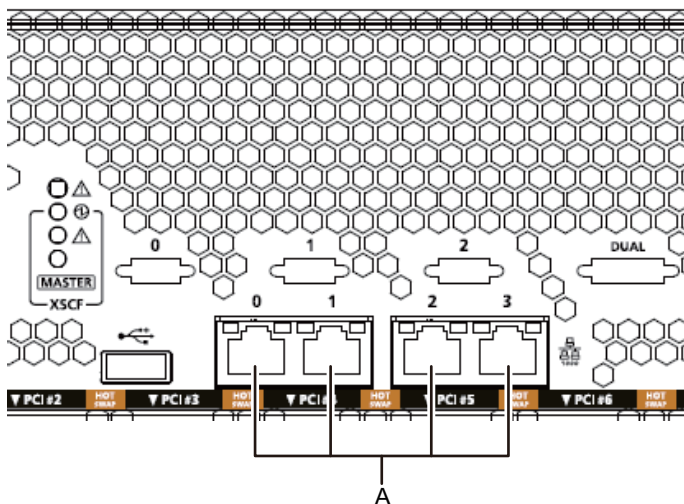
---

图 5-1 串行端口的位置



2. 将5类或超5类的LAN线从GbE端口（图5-2中的A）连接到网络交换机或集线器。  
GbE端口用于用户网络。通过网络交换机或集线器连接工作需要的其它服务器、PC、UPS等。

图 5-2 GbE 端口的位置

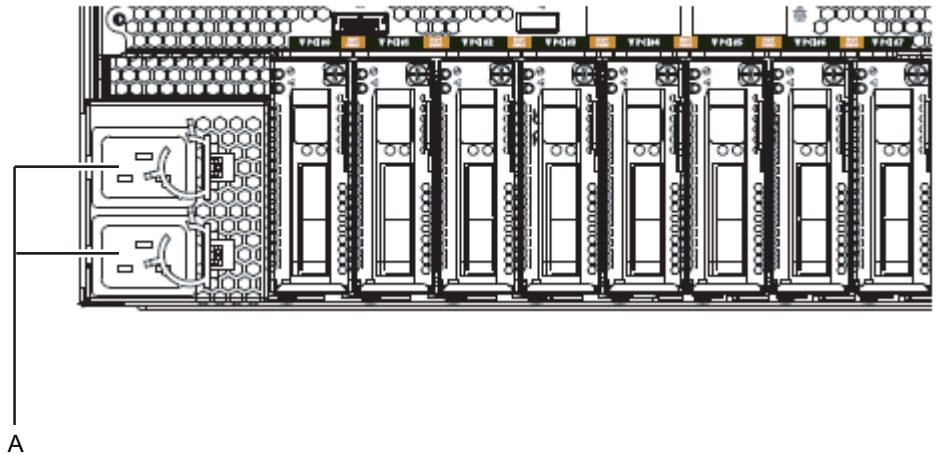


3. 如果已安装 PCIe 卡，请将 LAN 线和 I/O 线连接到 PCIe 卡上的各端口。
4. 将线缆固定到线缆支架。  
预留额外的长度后，将连接到 PCIe 卡的线缆固定到线缆支架。
5. 将随附的电源线连接到电源单元（图 5-3 中的 A）。



用电源夹固定电源线。

图 5-3 电源单元的位置



---

注 - 请勿连接此处的电源插座。

---

## 5.2 将线缆连接到 PCI 扩展单元

本节介绍将控制线、连接线和电源线连接到 PCI 扩展单元的步骤。

1. 连接控制线。  
使用控制线连接 PCI 扩展单元的链路板和机柜上的链路卡。（请参见 图 5-5 中的 A 以及 图 5-6 中的 A。）
2. 将连接线连接起来。  
连接线缆，以使链路卡和链路板上的端口标示匹配线缆上的标签。  
链路卡和链路板上的各端口为彩色编码，并编号。将端口连接到相同颜色和编号的对应端口。

---

注 - 两根连接线相同。每根线缆两端的标签有相同的标示。铺设线缆时，检查它们的连接，确认连接到链路卡和链路板的线缆的两端都在如标签所示相同的位置。

---

图 5-4 连接线（选配）形状



- 将连接线的一端连接到安装在 PCI 扩展单元上的链路板的端口（图 5-5 中的 B）。
- 将另一端连接到 SPARC M10-4S 机柜链路卡的端口（图 5-6 中的 B）。
- 将另一个连接线的一端连接到安装在 PCI 扩展单元上的链路板的端口（图 5-5 中的 C）。
- 将另一端连接到 SPARC M10-4S 机柜链路卡的端口（图 5-6 中的 C）。

---

注 - 两个端口具有相同的形状，因此，您可能会连接错误。检查每根线缆两端的标签，确认该线缆连接到正确的端口。

握住连接线（电缆）或连接线（光缆）的连接器，将其径直插入开口。插入时，请勿握住线缆或其拉环。

---

注 - PCIe 盒头朝下安装在 SPARC M10-4S 和 PCI 扩展单元中。相应地，PCIe 卡（包括链路卡）的端口位置也是头朝下。安装线缆时注意这一点。

---

图 5-5 连接线和控制线的连接（PCI 扩展单元侧）

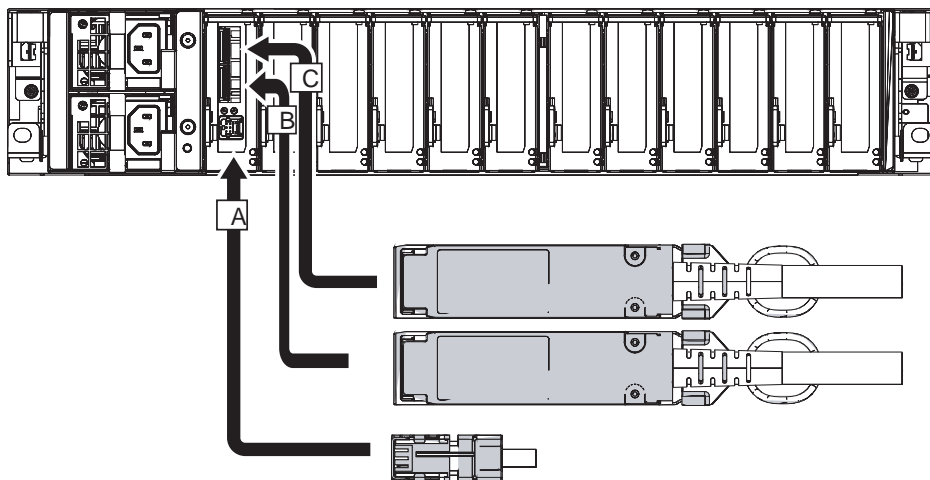
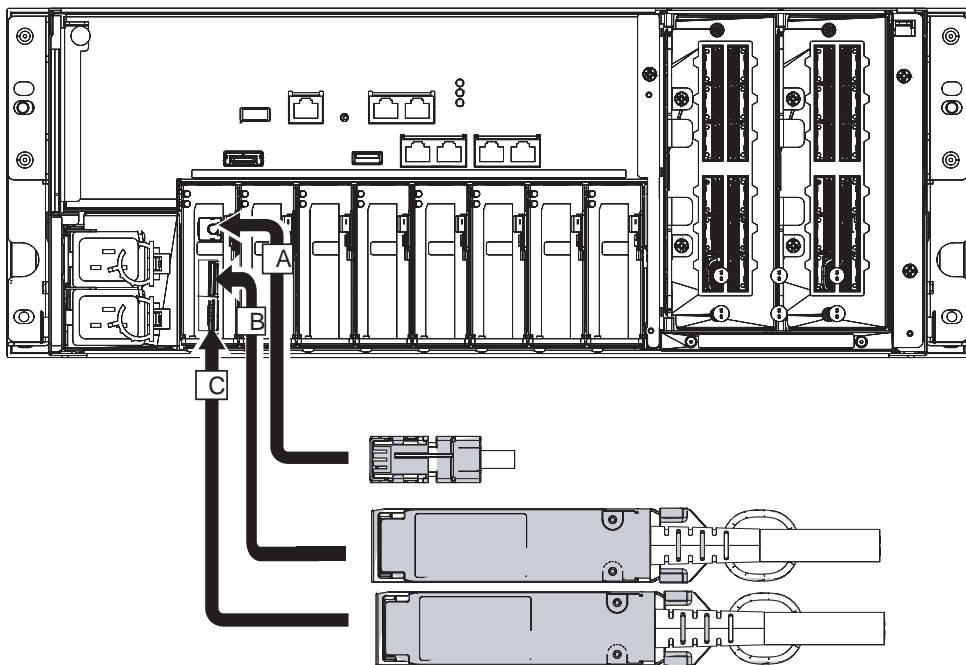


图 5-6 连接线和控制线的连接（SPARC M10-4S 侧）



3. 如果已安装 **PCIe** 卡，请将 **LAN** 线和 **I/O** 线连接到 **PCIe** 卡上的各端口。
4. 将线缆固定到线缆支架。  
预留额外的长度后，将连接到 **PCIe** 卡的线缆固定到线缆支架。
5. 将磁环安装到各随附的电源线上，然后将电源线连接到电源单元。
  - a. 插入电源线，以便将其装配到磁环的凹槽。捏住闭合的磁环，直到其锁固定。  
在距离电源线接口端 90 mm (3.5 in.) 的位置安装磁环。（请参见图 5-7）
  - b. 将电源线连接到电源单元（图 5-8 中的 A）。  
用电源夹固定电源线。

图 5-7 磁环安装位置

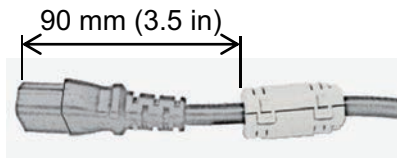
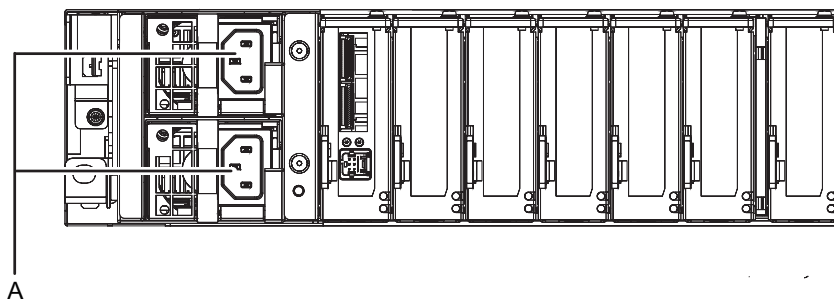


图 5-8 电源单元的位置



注 - 请勿连接此处的电源插座。

## 5.3 将线缆连接到接线盒

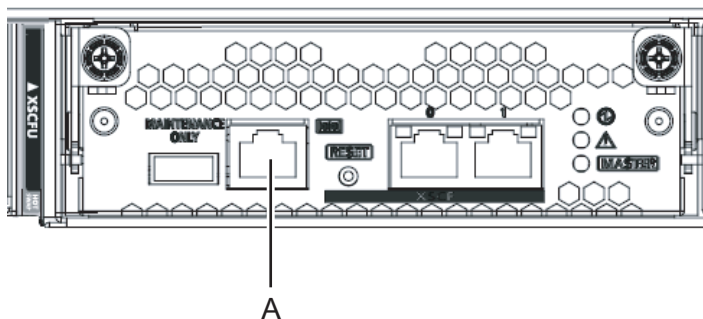
本节介绍将串行线连接到接线盒的步骤。

1. 将机柜随附的串行线从 **XSCF** 单元的串行端口（图 5-9 中的 **A**）连接到系统管理终端。  
在模块化架构配置中，系统通过主 XSCF 的机柜使用批处理操作运行。将串行线连接到主 XSCF。

注 - 通过接线盒连接的模块化架构配置中，XBBOX#80 通常是主 XSCF，而 XBBOX#81 是备用 XSCF。如果主 XSCF 被切换，则 XBBOX#81 成为主 XSCF，而 XBBOX#80 成为备用 XSCF。

注 - 通过接线盒连接的模块化架构配置中，将无串行线连接到 SPARC M10-4S。

图 5-9 串行端口的位置



2. 确认 **SPARC M10-4S** 和接线盒电源线连接到扩展机架的 **PDU**。  
出厂时 SPARC M10-4S 和接线盒电源线连接到扩展机架的 PDU。  
如果 SPARC M10-4S 已经安装在现场，此时将电源线连接到 PDU。
3. 确认扩展机架的 **PDU** 的 **CB** 开关为 **OFF**。

## 5.4 存放线缆

本节介绍将连接到 SPARC M10-4S 的线缆存放在机架中的步骤。  
针对 700 mm 和 600 mm 机架宽度分别介绍在机架内存放线缆的步骤。执行此作业前，请确认机架的宽度。

---

注 - 对于扩展机架，接线（光缆）和 XSCF 线出厂时都存放在机架内，因此，不必要进行此作业。

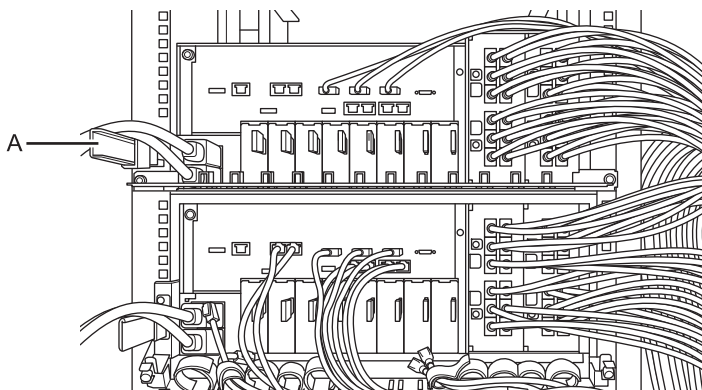
---

### 5.4.1 700 mm (27.6 in.) 宽的机架

当机架宽度为 700 mm (27.6 in.) 时，将所有电源线一并放在左侧，将其它线缆放在右侧（从机架后面观看时）。

1. 从左侧挂电源线（从机架后面观看时）。  
将电源线放在线缆支撑固定托架上（图 5-10 中的 A），将它们挂在那里。

图 5-10 处理电源线



2. 首先，存放接线（电缆）以外的接口线缆。之后，存放接线（电缆）。
  - a. 将第 5 章所述的已连接的 LAN 线或 I/O 线存放在右侧（从机架后面观看时）的闲置空间。
  - b. 将第 4 章所述的已连接的 XSCF 线存放在右侧（从机架后面观看时）的闲置空间。

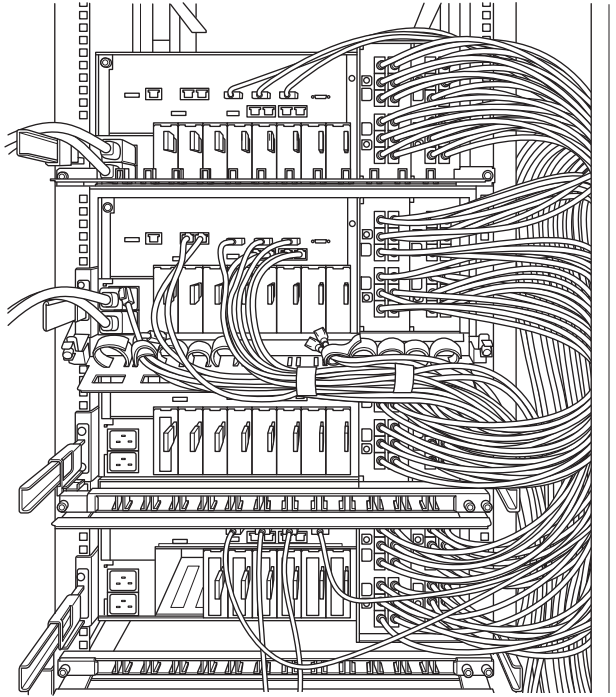
- c. 将第 4 章所述的已连接的接线存放在右侧（从机架后面观看时）的闲置空间。以四个连接的线缆为单位整齐存放。

---

注 - 布线时，将接线以外的所有接口线缆放在机架里侧，即，比接线更靠里。

---

图 5-11 存放线缆的示例（4BB 配置）



## 5.4.2 600 mm (23.6 in.) 宽的机架

机架宽度为 600 mm (23.6 in.) 时，机架侧面没有足够的空间。您需要适当将线缆分配到左、右两侧，并将它们捆绑在一起。本节以 3BB 配置和 4BB 配置为例，介绍建议的存放线缆方法。按照所用机架正确存放线缆。

### 4BB 配置

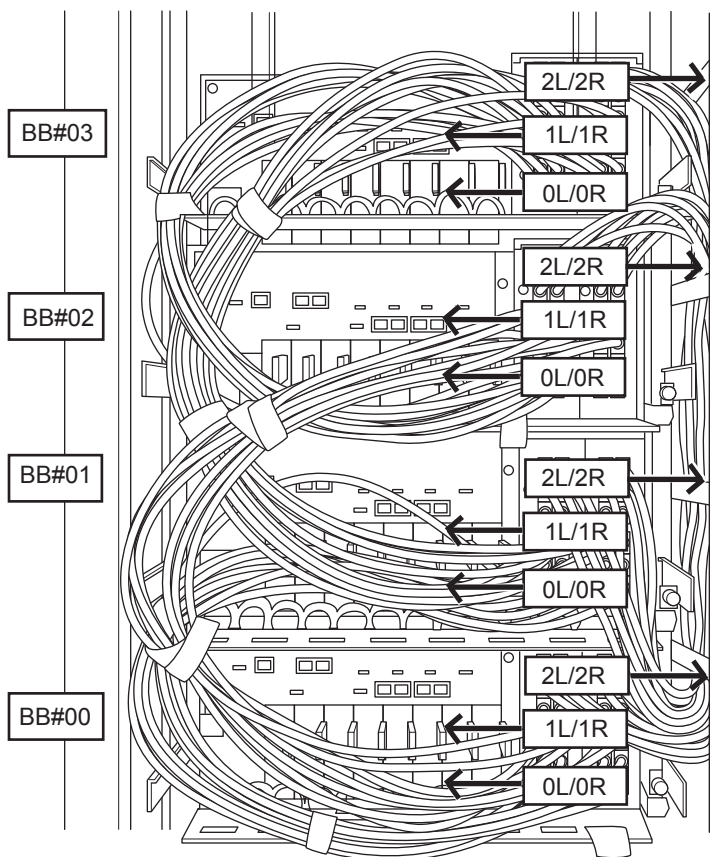
对于 4BB 配置，将连接到 XBU#0/#1 的 2L 和 2R 端口的接线一并放在右侧（从机架后面观看时）。将其它接线一并放在左侧（从机架后面观看时）。

1. 从左侧挂电源线（从机架后面观看时）。  
将电源线放在线缆支撑固定托架上，将它们挂在那里。
2. 将连接到各 XBU 的 0L/0R 和 1L/1R 端口的接线一并放在左侧（从机架后面观看

时)。

3. 用钩环扣件将左侧放在一起的接线固定到线缆支架。
4. 将连接到各 XBU 的 2L 和 2R 端口的接线一并放在右侧 (从机架后面观看时)。
5. 如果使用的机架上装有线缆固定夹, 请将右侧放在一起的接线固定到机架的线缆固定夹。

图 5-12 存放线缆的示例 (4BB 配置)



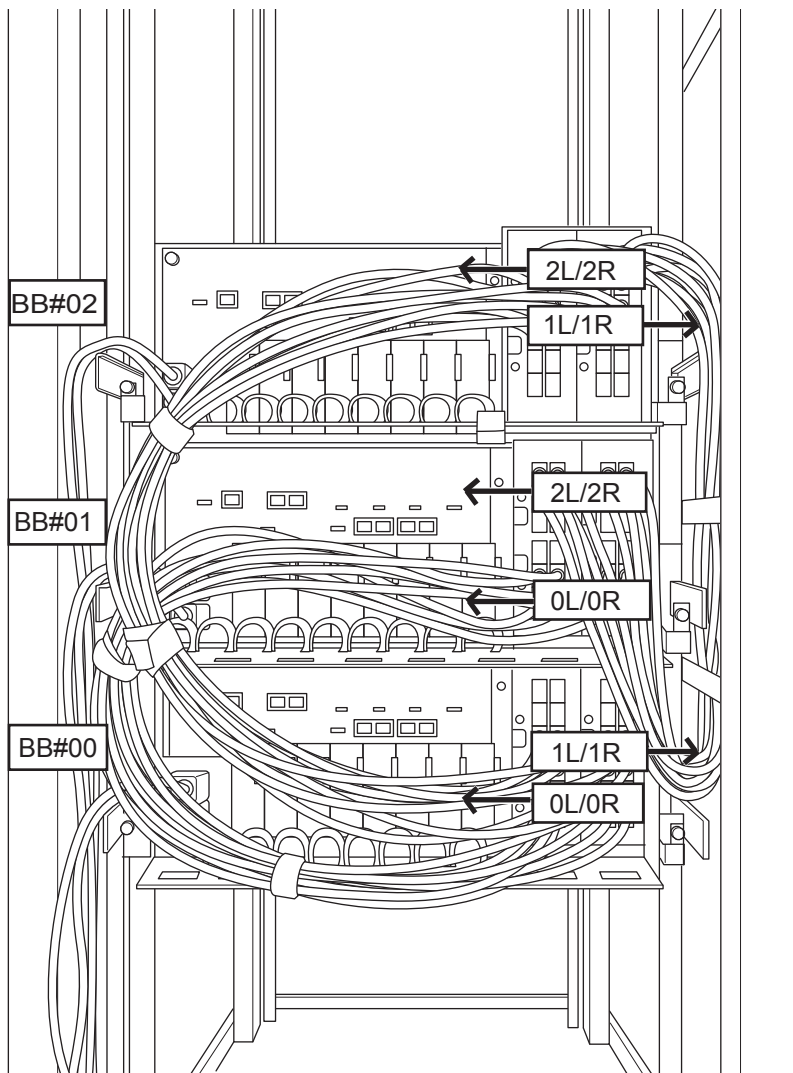
### 3BB 配置

对于 3BB 配置, 将连接到 XBU#0/#1 的 1L 和 1R 端口的接线一并放在右侧 (从机架后面观看时)。将其它接线一并放在左侧 (从机架后面观看时)。

1. 从左侧挂电源线 (从机架后面观看时)。  
将电源线放在线缆支撑固定托架上, 将它们挂在那里。
2. 将连接到各 XBU 的 0L/0R 和 2L/2R 端口的接线一并放在左侧 (从机架后面观看时)。
3. 用钩环扣件将左侧放在一起的接线固定到线缆支架。

4. 将连接到各 XBU 的 1L 和 1R 端口的接线一并放在右侧（从机架后面观看时）。
5. 如果使用的机架上装有线缆固定夹，请将右侧放在一起的接线固定到机架的线缆固定夹。

图 5-13 存放线缆的示例（3BB 配置）





## 执行初始系统诊断

本章介绍连接系统管理终端、开启输入电源以及检查组件的步骤。  
有关各步骤中所执行 XSCF 命令的详情，请参见《Fujitsu M10/SPARC M10 Systems XSCF Reference Manual》。

- 将系统管理终端连接到机柜
- 开启输入电源，启动 XSCF
- 登录 XSCF
- 检查 XCP 版本
- 检查海拔高度设置
- 检查时间设置
- 执行诊断测试
- 检查组件状态

### 6.1 将系统管理终端连接到机柜

本节介绍检查系统管理终端的终端软件设置，以及将系统管理终端连接到 XSCF 单元串行端口的步骤。

1. 确认连接系统管理终端的终端软件有以下设置值。

表 6-1 终端软件设置值

设置项目	值
波特率	9600
数据长度	8 位
奇偶校验	无
停止位	1 位
流程控制	无
延迟	0 以外

2. 确认系统管理终端已连接到机柜的串行端口。  
对于模块化架构配置，请确认终端已连接到主 XSCF 的串行端口。

---

注 - 对于机柜之间的直接连接，BB#00 通常是主 XSCF，而 BB#01 是备用 XSCF。对于通过接线盒的连接，XBBOX#80 通常是主 XSCF，而 XBBOX#81 是备用 XSCF。如果主 XSCF 被切换，BB#01 或 XBBOX#81 成为主 XSCF，而 BB#00 或 XBBOX#80 成为备用 XSCF。对于 BB#00 和 BB#01 的安装位置，请参见 "2.4.1 通用机架的安装条件" 中的 图 2-3。

---

## 6.2 开启输入电源

本节介绍将电源线连接到插座、开启输入电源以及启动 XSCF 的步骤。

### 6.2.1 检查 BB-ID 设置

确认在开启输入电源之前已正确设置 BB-ID。

---

注 - 当开启输入电源时，如果 BB-ID 未设置或设置不正确，则 XSCF 无法正常启动。因此，请务必确认 BB-ID 设置正确。

---

1. 检查 **SPARC M10-4S** 机柜前操作面板上的 **BB-ID**。  
确认依次设置 BB-ID 00 到 15。
2. 检查接线盒机柜前操作面板上的 **BB-ID**。  
确认依次设置 BB-ID 80 到 83。  
有关设置的详细信息，请参见 "4.1 设置标识机柜的 ID (BB-ID)"。

### 6.2.2 开启输入电源，启动 XSCF

1. 将操作面板上的模式开关设置到 **Service** 位置。对于模块化架构配置，将主机柜和具有备用 **XSCF** 的机柜上的模式开关设置到 **Service** 位置。  
Service 位置用一个扳手图标表示。Locked 位置用一个锁形图标表示。

---

注 - 将主机柜和具有备用 XSCF 的机柜设置为同一模式。如果设置不同，星号 (\*) 将显示在 showhardconf 或 showstatus 命令输出结果的组件旁边。

---

---

注 - 在机柜之间直接连接的模块化架构配置中，将 BB-ID#00 和 #01 的模式开关更改到 Service 模式。在通过接线盒连接的模块化架构配置中，将 BB-ID#80 和 #81 的模式开关更改到 Service 模式。

---

图 6-1 SPARC M10-4S 操作面板上的模式开关

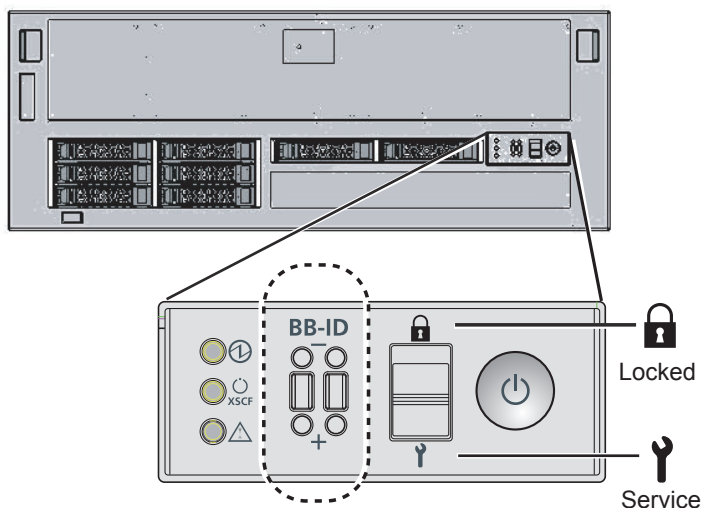
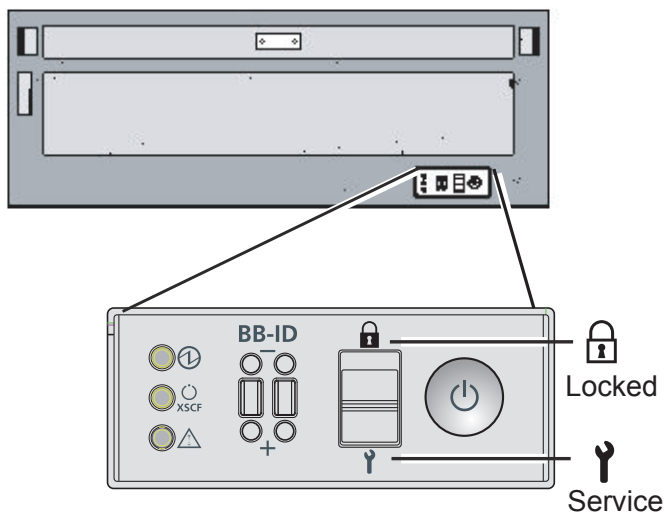


图 6-2 接线盒操作面板上的模式开关



2. 确认电源线连接器已连接到机柜的电源单元。
3. 将电源线插头插入电源插座。
  - a. 如果插座有断路器，请打开断路器开关。
  - b. 使用扩展机架时，打开机架的后门，按下 PDU 上的所有 CB 开关。按下时，CB 开关接通。拔起时，该开关切断。

图 3-3 显示了单相供电的 PDU 的位置以及三相供电的 PDU 上的 CB 开关的位置。每个扩展机架均可安装两者之中任一类型的 PDU 的两个单元。

图 3-3 中的 A 是 CB 开关。PDU 有 12 个 CB 开关，因此每个机架有 24 个开关。

4. 检查 XSCF 单元的 LED。
  - a. 开启输入电源后，XSCF 单元的 CHECK LED 会立即点亮。
  - b. XSCF 初始化期间，XSCF 单元的 READY LED 会闪烁，初始化完成后会点亮。
  - c. 对于模块化架构配置，则只有主 XSCF 的 XSCF 单元的 MASTER LED 点亮。

---

注 - 在机柜之间直接连接的模块化架构配置中，BB#00 是主 XSCF 的机柜。在通过接线盒连接的模块化架构配置中，BB#80 是主 XSCF 的机柜。如果 BB#00 或 BB#80 的 MASTER LED 没有点亮，主机柜可能已被切换。检查 BB#01 或 BB#81 的 XSCF 的 MASTER LED。如果已经被切换，请将系统管理终端连接到 MASTER LED 点亮的机柜。

---

图 6-3 SPARC M10-4S 后面

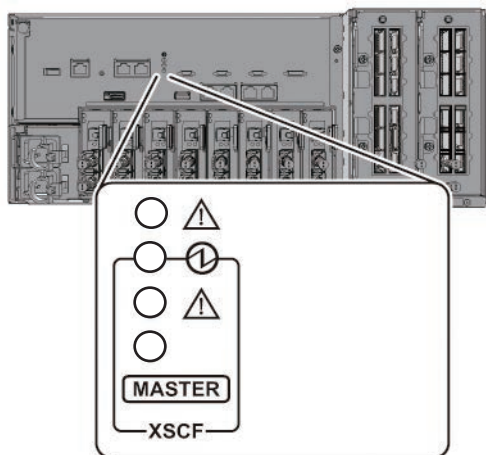
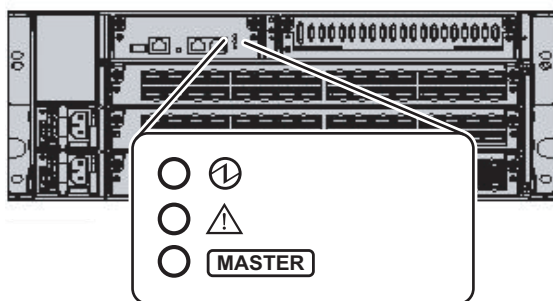


图 6-4 接线盒后视图



## 6.3 登录 XSCF

本节介绍使用默认 XSCF 用户帐户登录 XSCF 的步骤。  
使用默认用户帐户和验证方法登录 XSCF，直至为您注册了适合用户环境的用户帐户。  
默认用户权限为 `useradm` 和 `platadm`。

---

注 - `platadm` 主要用来管理整个系统。`useradm` 主要用来管理用户帐户。有关用户权限的类型和权限的详细信息，请参见 [表 7-3](#)。

---

1. 系统管理终端显示 "SCF\_READY"后，按下 [Enter] 键。
2. 出现登录提示后，登录名输入 "default"。

```
login: default
```

3. 模式开关的信息提示操作出现后，对操作面板上模式开关的操作步骤如下。
  - a. 将操作面板上的模式开关切换到 Locked 位置，然后按下 RETURN 键。

```
Change the panel mode switch to Locked and press return... 省略
```

- b. 使开关保持在该位置至少 5 秒。

```
Leave it in that position for at least 5 seconds.
```

- c. 将模式开关改回 Service 位置，然后按下 RETURN 键。

```
Change the panel mode switch to Service and press return... 省略
```

---

注 - 在 1 分钟或更少的时间内完成模式开关的切换操作。如果操作超过 1 分钟，登录验证超时。

---

4. 确认系统管理终端显示 XSCF shell 提示符。

```
XSCF>
```

---

注 - 模块化架构配置登录后可能显示以下消息: "XSCF 固件正在进行更新。BB#xx, 请等待 XSCF 固件更新完成。"如果出现上述消息，将自动匹配 XCP 固件版本。  
执行 `showlogs monitor` 命令，确认 "XCP firmware version synchronization completed," 信息，然后进行下一步作业。

---

## 6.4 检查 XCP 版本

本节介绍检查 XCP 版本的步骤。

在 SPARC M10-4S 的模块化架构配置中，所有机柜的 XCP 版本必须相同。确认 XCP 版本。如果任意一个机柜有一个不同的版本,请将其更新,以便所有版本都相同。

### 1. 执行 **version** 命令。

此命令全面显示版本。

在 SPARC M10-4S 的模块化架构配置中，您可以查看哪个是主/备用。

```
XSCF> version -c xcp
BB#00-XSCF#0 (Master)
XCP0 (Current): 2042
XCP1 (Reserve): 2042
BB#01-XSCF#0 (Standby)
XCP0 (Current): 2042
XCP1 (Reserve): 2042
BB#02-XSCF#0
XCP0 (Current): 2042
XCP1 (Reserve): 2042
BB#03-XSCF#0
XCP0 (Reserve): 2042
XCP1 (Current): 2042
```

以下是 SPARC M10-4S 的模块化架构配置的示例。在这里，BB#02 有不同的 XCP 版本，因此必须进行更新，以匹配版本。执行步骤 2 和后续步骤。

```
XSCF> version -c xcp
BB#00-XSCF#0 (Master)
XCP0 (Current): 2042
XCP1 (Reserve): 2042
BB#01-XSCF#0 (Standby)
XCP0 (Current): 2042
XCP1 (Reserve): 2042
BB#02-XSCF#0
XCP0 (Current): 2041 * Different version
XCP1 (Reserve): 2041
BB#03-XSCF#0
XCP0 (Reserve): 2042
XCP1 (Current): 2042
```

### 2. 如果机柜的 **XCP** 版本不同，执行 **flashupdate -c sync** 命令来更新该机柜上的 **XCP** 版本。

此命令使固件版本和主 XSCF 版本匹配。

```
XSCF> flashupdate -c sync
XCP update is started. [3600sec]
0..... 30..... 60..... 90.....120.....150.....180.....
```

```
210.....240.....  
270.....300.....330.....360.....390.....420.....450.....480.....  
510.....
```

3. 执行 **version** 命令，并确认每个机柜的固件版本匹配。

```
XSCF> version -c xcp  
BB#00-XSCF#0 (Master)  
XCP0 (Current): 2042  
XCP1 (Reserve): 2042  
BB#01-XSCF#0 (Standby)  
XCP0 (Current): 2042  
XCP1 (Reserve): 2042  
BB#02-XSCF#0  
XCP0 (Current): 2042  
XCP1 (Reserve): 2042  
BB#03-XSCF#0  
XCP0 (Reserve): 2042  
XCP1 (Current): 2042
```

---

## 6.5 检查海拔高度设置

本节介绍检查和设置安装位置海拔高度的步骤。出厂默认设置中的设置为 0 m。检查设置值，并根据需要进行变更。

---

**注** - 设置系统的海拔高度，使其能够及早检测异常进气温度。如果安装位置的海拔高度未知，设置高海拔高度。即使系统中未设置海拔高度，通过 CPU 温度异常等也可以检测温度异常。这可以避免对系统造成严重损坏。

---

1. 执行 **showaltitude** 命令。  
以下示例显示系统的海拔高度。出厂默认设置为 "0 m"。

```
XSCF> showaltitude  
0m
```

2. 如果海拔高度设置正确，请跳过步骤 2 和后续步骤。如需更改海拔高度，请执行 **setaltitude** 命令。  
单位设置为 100 m，小于 100 m 的值被切舍。  
以下示例将海拔高度设置为 100 m。

```
XSCF> setaltitude -s altitude=100  
100m
```

3. 执行 **rebootxscf** 命令以反映设置。如果您也更改 "[6.6 检查时间设置](#)" 中的设置

值，可以跳过步骤 3 和后续步骤，因为在该步骤送也将 XSCF 重置。  
执行 `rebootxscf` 命令断开 XSCF 会话。

以下示例重新设置所有 XSCF 并自动选择 “y” 以确认信息。

```
XSCF> rebootxscf -y -a  
The XSCF will be reset. Continue? [y|n] :y
```

---

注 - 如果指定 `-a`，则所有 SPARC M10-4S 和接线盒的 XSCF 重新启动。如果您想重新设置特定的 SPARC M10-4S，请指定 `-b bb_id`。

---

4. 再次登录到 XSCF。  
有关详情，请参见 ["6.3 登录 XSCF"](#)。

## 6.6 检查时间设置

本节介绍设置系统日期和时间的步骤。  
出厂默认设置的日期和时间按协调世界时 (UTC) 设置。如果您想以本地时间 (JST) 显示时间，则先设置时区，然后检查时间。根据需要更改设置。

1. 执行 `showtimezone` 命令以检查时区。  
以下示例显示了出厂默认设置 (UTC)。

```
XSCF> showtimezone -c tz  
UTC
```

2. 若需设置时区，请执行 `settimezone` 命令，并检查以设置哪个时区。  
如果您不需要设置时区，请跳过步骤 2 和 3。  
以下示例显示可以设置时区的部分列表。

```
XSCF> settimezone -c settz -a  
Africa/Abidjan  
Africa/Accra  
Africa/Addis_Ababa  
Africa/Algiers  
Africa/Asmara  
Africa/Asmera  
Africa/Bamako  
Africa/Bangui  
.  
.
```

3. 若需设置时区，请执行 `settimezone` 命令。  
以下示例将时区设置为 "Asia/Tokyo"。



```
XSCF> settimezone -c settz -s Asia/Tokyo  
Asia/Tokyo
```

4. 执行 **showdate** 命令以显示 XSCF 时间。  
如果您已设置时区，此命令以本地时间 (JST) 显示时间。  
以下示例以本地时间显示当前的时间。

```
XSCF> showdate  
Sat Oct 20 14:53:00 JST 2012
```

5. 执行 **setdate** 命令。即使时间正确，也请执行此命令。  
设置日期和时间，重置 XSCF。  
下面的示例将本地时间 (JST) 设置为2012年10月20日16:59:00。

```
XSCF> setdate -s 102016592012.00  
Sat Oct 20 16:59:00 JST 2012  
The XSCF will be reset. Continue? [y|n] :y  
Sat Oct 20 7:59:00 UTC 2012  
XSCF>
```

---

注 - 如果重新启动被取消，即使通过 `rebootxscf` 命令重新启动，XSCF 也不反映设置值。

---

6. 再次登录到 XSCF。  
有关详情，请参见 "6.3 登录 XSCF"。

---

## 6.7 执行诊断测试

本节介绍在电源关闭时对指定物理系统板 (PSB) 执行初始诊断的步骤。

---

注 - 诊断测试过程中，PSB 电源将接通和切断。  
对于诊断测试过程中的接通电源，不需要注册 CPU 激活密钥。

---

1. 执行 **testsb** 命令。  
`testsb` 命令对指定物理系统板 (PSB) 执行初始诊断。  
在诊断过程中，此命令接通和关闭 PSB 电源。通过指定选项，您可以检查是否安装 HDD/SSD/PCIe 卡。您也可以检查模块化架构配置中的接线连接。

以下示例对所有安装的 PSB 执行初始诊断，并检查连接 I/O。

<指定选项说明>

-v: 另外显示初始诊断的详细信息

- p: 执行 OpenBoot PROM 的 "probe-scsi-all" 命令，并在进行诊断时显示其结果
- s: 执行 OpenBoot PROM 的 "show-devs" 命令，并在进行诊断时显示其结果
- a: 诊断所有已安装的 PSB
- y: 自动对查询响应 "y"

```

XSCF> testsb -v -p -s -a -y
Initial diagnosis is about to start, Continue?[y|n] :y
PSB power on sequence started.
POST Sequence 01 Banner
LSB#00: POST 1.9.0 (2012/09/25 16:52)
:

<<显示 "probe-scsi-all" 的执行结果>>
/pci@8000/pci@4/pci@0/pci@0/scsi@0

FCode Version 1.00.56, MPT Version 2.00, Firmware Version 13.00.66.00

Target a
  Unit 0   Disk   TOSHIBA  MBF2600RC           3706   1172123568 Blocks, 600 GB
  SASDeviceName 50000394281b6190 SASAddress 50000394281b6192 PhyNum 0
Target d
  Unit 0   Disk   TOSHIBA  MBF2600RC           3706   1172123568 Blocks, 600 GB
  SASDeviceName 50000394281b5a44 SASAddress 50000394281b5a46 PhyNum 1

<<显示 "show-devs" 的执行结果>>
/pci@8100/pci@4/pci@0/pci@1
/pci@8100/pci@4/pci@0/pci@1/QLGC,qlc@0,3
/pci@8100/pci@4/pci@0/pci@1/QLGC,qlc@0,2
/pci@8100/pci@4/pci@0/pci@1/ethernet@0,1
/pci@8100/pci@4/pci@0/pci@1/ethernet@0
/pci@8100/pci@4/pci@0/pci@1/QLGC,qlc@0,3/fp@0,0
/pci@8100/pci@4/pci@0/pci@1/QLGC,qlc@0,3/fp@0,0/disk
/pci@8100/pci@4/pci@0/pci@1/QLGC,qlc@0,2/fp@0,0
/pci@8100/pci@4/pci@0/pci@1/QLGC,qlc@0,2/fp@0,0/disk
:
PSB Test Fault
-----
00-0 Passed Normal
01-0 Passed Normal
02-0 Passed Normal
03-0 Passed Normal

XSCF>

```

2. 检查 "probe-scsi-all" 的执行结果，确认安装的内置磁盘全部被识别。
3. 检查 "show-devs" 的执行结果，确认安装的 PCIe 卡全部被识别。
4. 确认在初始诊断结果中，所有 PSB 都显示 "Passed" 和 "Normal" 。  
如果显示的不是上述结果，请参见 "附录 A 故障排除"。

## 6.8 检查组件状态

本节介绍检查已安装现场可更换单元 (FRU) 的配置、状态和数量的步骤。

### 1. 执行 `showhardconf` 命令。

此命令显示安装在机柜内的所有 FRU 及其状态。然而，当系统电源关闭时，它并不显示与 I/O 相关组件（如 PCIe 卡和 PCI 扩展单元）的状态。

示例：SPARC M10-4S 显示示例

```
XSCF> showhardconf -M
SPARC M10-4S;
+ Serial:2081230012; Operator_Panel_Switch:Service;
+ System_Power:Off; System_Phase:Cabinet Power Off;
BB#00 Status:Normal; Role:Master; Ver:2209h; Serial:2081231002;
+ FRU-Part-Number:CA07361-D203 A2 /9999999 ;
+ Power_Supply_System:Single;
+ Memory_Size:512 GB;
CMUL Status:Normal; Ver:0301h; Serial:PP140601D9 ;
+ FRU-Part-Number:CA07361-D251 A4 /9999999 ;
+ Memory_Size:256 GB; Type: B ; (*1)
CPU#0 Status:Normal; Ver:4142h; Serial:00020203;
+ Freq:3.700 GHz; Type:0x20; (*2)
+ Core:16; Strand:2;
省略
```

\*1 对于搭载 SPARC64 X+ 处理器的 CMU，显示 "Type: B"。对于搭载 SPARC64 X 处理器的 CMU，显示 "Type: A"。

\*2 如果搭载 SPARC64 X+ 处理器，显示 "3.700 GHz; Type:0x20"。如果搭载 SPARC64 X 处理器，显示 "3.000 GHz; Type:0x10"。

### 2. 确认 FRU 前面没有显示星号 (\*)。

星号 (\*) 表示发生错误或降级情况时的异常 FRU 状态。

如果任何单元发生故障，请参见 ["A.2.2 检查日志内容"](#) 和 ["A.2.3 检查发生故障或降级的组件的信息"](#)。

### 3. 执行 `showhardconf -u` 命令。

此命令显示安装的 FRU 的数量。然而，当系统电源关闭时，它并不显示与 I/O 相关组件（如 PCIe 卡和 PCI 扩展单元）的数量。

示例：SPARC M10-4S 显示示例

```
XSCF> showhardconf -u
SPARC M10-4S; Memory_Size:2048 GB;
+-----+-----+
| FRU                                     | Quantity |
+-----+-----+
| BB                                     | 2        |
|      CMUL                             | 2        |
|      Type:B                            | ( 2)     |
|      CPU                               | 4        |
```

Freq:3.700 GHz;	( 4)	
MEM	64	
Type:07; Size:16 GB;	( 64)	
CMUU	2	
Type:B	( 2)	
CPU	4	
Freq:3.700 GHz;	( 4)	
MEM	64	
Type:07; Size:16 GB;	( 64)	
PCICARD	3	
LINKCARD	0	
PCIBOX	0	
IOB	0	
LINKBOARD	0	
PCI	0	
FANBP	0	
PSU	0	
FAN	0	
XBU	4	
Type:A	( 4)	
OPNL	2	
PSUBP	2	
Type:B	( 2)	
PSU	4	
Type:B	( 4)	
FANU	10	
XBBOX	0	
XBU	0	
XSCFU	0	
OPNL	0	
XBBPU	0	
XSCFIFU	0	
PSU	0	
FANU	0	

4. 执行 **showlogs error** 命令。

确认没有错误显示。如果显示错误，请参见 "[A.2.2 检查日志内容](#)"。

```
XSCF> showlogs error
```

5. 执行 **showstatus** 命令。

如果没问题，此命令不会显示任何内容。

如果任何单元发生故障，则显示星号(\*)和单元状态。请参见 "[A.2.3 检查发生故障或降级的组件的信息](#)"。

```
XSCF> showstatus
```

6. 若需实现初始系统设置，请转至 "[第7章 配置初始系统设置](#)"。否则，退出 **XSCF**。

## 配置初始系统设置

---

本章介绍系统启动前必须进行的初始设置。  
有关各步骤中所执行 XSCF 命令的详情，请参见《Fujitsu M10/SPARC M10 Systems XSCF Reference Manual》。

- 设置密码策略
- 设置用户帐户和密码
- 配置 Telnet/SSH 服务
- 配置 HTTPS 服务
- 配置 XSCF 网络
- 配置内存镜像
- 创建物理分区配置列表 (PCL)
- 将系统板 (PSB) 分配给物理分区 (PPAR)
- 设置物理分区的 CPU 运行模式
- 同步物理分区 (PPAR) 时间和 XSCF 时间
- 登录 CPU 激活密钥
- 将 CPU 内核资源分配给物理分区
- 启动和停止物理分区 (PPAR)
- 保存配置信息

---

### 7.1 设置密码策略

密码有长度、字符类型等限制。密码属性应符合称为密码策略的规则。  
当前的密码策略适用于创建的每个用户帐户。因此，在创建任何用户帐户前，请检查当前的密码策略，并根据需要调整密码策略。

1. 执行 **showpasswordpolicy** 命令，以检查密码策略。

```

XSCF> showpasswordpolicy
Mindays: 0
Maxdays: 99999
Warn: 7
Inactive: -1
Expiry: 0
Retry: 3
Difok: 3
Minlen: 9
Dcredit: 1
Ucredit: 1
Lcredit: 1
Ocredit: 1
Remember: 3

```

表 7-1 显示 showpasswordpolicy 命令的内容

显示项目	说明
Mindays	下次密码可以更改前，密码更改后的最小天数。0 表示该密码可以随时更改。
Maxdays	密码有效的最多天数
Warn	密码实际到期之前，发出密码过期警告后的天数
Inactive	锁定帐户前，密码过期后的天数。 默认值为 -1。值 -1 表示密码到期后该帐户没有被锁定。
Expiry	该帐户仍然有效的天数
Retry	允许重试更改密码的次数
Difok	新密码中包含但旧密码中未包含的字符数
Minlen	允许的最小密码长度
Dcredit	密码中包含的数字字符数
Ucredit	密码中包含的大写字母数
Lcredit	密码中包含的小写字母数
Ocredit	密码中包含的非字母字符数
Remember	密码历史中存储的密码数

2. 执行 **setpasswordpolicy** 命令，以设置密码策略。  
setpasswordpolicy 命令使用以下选项设置密码策略。

表 7-2 setpasswordpolicy 命令选项

选项	密码策略
-n	Mindays
-M	Maxdays
-w	Warn
-i	Inactive

表 7-2 setpasswordpolicy 命令选项 (续)

选项	密码策略
-e	Expiry
-y	Retry
-k	Difok
-m	Minlen
-d	Dcredit
-u	Ucredit
-l	Lcredit
-o	Ocredit
-r	Remember

以下示例指定重试次数为 3，密码长度为 8 个字符，包括至少 2 个数字字符，到期时间为 60 天，密码过期前 15 天开始警告。

```
XSCF> setpasswordpolicy -y 3 -m 8 -d 2 -u 0 -l 0 -o 0 -M 60 -w 15
```

### 3. 执行 showpasswordpolicy 命令，并确认设置。

```
XSCF> showpasswordpolicy
Mindays:          0
Maxdays:         60
Warn:             15
Inactive:         -1
Expiry:           0
Retry:            3
Difok:            1
Minlen:           8
Dcredit:          2
Ucredit:          0
Lcredit:          0
Ocredit:          0
Remember:         3
```

## 7.2 设置用户帐户和密码

设置适合使用环境的用户帐户和密码，将用户权限分配给用户帐户。确保至少注册一个有 `platadm` 和 `useradm` 用户权限的用户帐户。

1. 执行 `adduser` 命令以添加一个用户帐户。

下面示例指定用户帐户名称为 `jsmith`。如果未指定 `-u`，则自动分配 UID。

```
XSCF> adduser jsmith
```

以下示例将使用一个指定的 UID，添加用户帐户。

```
XSCF> adduser -u 359 jsmith
```

2. 执行 `password` 命令，并指定密码。

```
XSCF> password jsmith
Password:
Retype new password:
passwd: password updated successfully
XSCF>
```

以下示例指定到期时间为 60 天，并在密码过期前 15 天开始警告。

```
XSCF> password -M 60 -w 15 jsmith
```

3. 执行 `setprivileges` 命令，将用户权限分配给用户帐户。

`setprivileges` 命令可以为整个系统设置以下用户权限。

表 7-3 用户权限

用户权限	概述	权限说明
<code>platadm</code>	管理整个系统。	<ul style="list-style-type: none"><li>- 可对系统执行所有硬件操作。</li><li>- 可管理除需要 <code>useradm</code> 和 XSCF 审核权限的所有 XSCF 设置。</li><li>- 可在 PPAR 中添加/删除硬件。</li><li>- 可对物理分区执行电源操作。</li><li>- 可参照服务器的所有状态。</li></ul>
<code>useradm</code>	管理用户帐户。	<ul style="list-style-type: none"><li>- 可创建、删除、启用和禁用用户帐户。</li><li>- 可以更改用户密码和密码配置文件。</li><li>- 可以更改用户权限。</li></ul>
<code>auditop</code>	参照审核状态。	可参照 XSCF 审核状态和审核方法。
<code>auditadm</code>	控制审核。	<ul style="list-style-type: none"><li>- 可控制 XSCF 审核。</li><li>- 可删除 XSCF 审核方法。</li></ul>



表 7-3 用户权限 (续)

用户权限	概述	权限说明
fieldeng	允许现场工程师使用。	只允许现场工程师执行维护作业，并更改设备配置。

下面示例指定用户帐户为 `useradm` 和 `platadm`。

```
XSCF> setprivileges jsmith useradm platadm
```

注 - `setprivileges` 命令分配指定操作数的用户权限。  
将一个新的用户权限添加到已分配用户权限的用户帐户，也指定现有的用户权限。

#### 4. 执行 `showuser` 命令，检查已创建的用户帐户信息。

```
XSCF> showuser -l
User Name:          jsmith
UID:                359
Status:             Enabled
Minimum:            0
Maximum:            60
Warning:            15
Inactive:           -1
Last Change:        May 22, 2013
Password Expires:   Jul 21, 2013
Password Inactive:  Never
Account Expires:    Never
Privileges:         useradm
                   platadm
```

注 - 考虑到维护作业，确保准备一个具有 `fieldeng` 用户权限的现场工程师 (FE) 用户帐户。我们建议系统管理员用 `platadm`、`useradm`、`auditadm` 和 `fieldeng` 用户权限创建账号。

## 7.3 配置 Telnet/SSH 服务

若需使用 XSCF shell 终端和指定物理分区的控制域控制台，请使用 Telnet 或 SSH。SSH 和 Telnet 可以同时启用。但是，Telnet 连接不是采用安全的连接协议。我们建议启用 SSH 时，禁用 Telnet。

## 7.3.1 配置 Telnet 服务

本节介绍如何配置 Telnet 服务。

1. 执行 **showtelnet** 命令以显示 **Telnet** 设置。  
以下示例显示 Telnet 服务的设置。出厂默认设置为 "disabled"。

```
XSCF> showtelnet
Telnet status: disabled
```

2. 执行 **settelnet** 命令以配置 **Telnet** 服务。  
以下示例指定将要启用 Telnet 服务。

```
XSCF> settelnet -c enable
Continue? [y|n] :y
```

3. 执行 **showtelnet** 命令，并确认 **Telnet** 设置是 "enabled"。

```
XSCF> showtelnet
Telnet status: enabled
```

## 7.3.2 配置 SSH 服务

1. 执行 **showssh** 命令以显示 **SSH** 设置。  
以下示例显示 SSH 服务的设置。出厂默认设置为 "disabled"。

```
XSCF> showssh
SSH status: disabled
RSA key:
DSA key:
```

2. 执行 **setssh** 命令以配置 **SSH** 服务。  
以下示例指定将要启用 SSH 服务。

```
XSCF> setssh -c enable
Continue? [y|n] :y
```

3. 执行 **showssh** 命令以显示主机密钥和指纹。  
在您首次启用 SSH 服务时将生成主机密钥。

```
XSCF> showssh
SSH status: enabled
RSA key:
```

```
ssh-rsa
AAAAB3NzaC1yc2EAAAABIwAAAIEAt0IG3wfpQnGr51znS9XtzwHcBBb/UU0LN08S
ilUXE6j+avlxdY7AFqBflwGxLF+Tx5pTa6HuZ8o8yUBbDZVJAAAAFQCfKPparV+/
5qzK4A43Qaigkqu/6QAAAIBMLQ122G8pwibESrh5JmOhSxpLzl3P26ksI8qPr+7B
xmjLR0k=
Fingerprint:
1024 e4:35:6a:45:b4:f7:e8:ce:b0:b9:82:80:2e:73:33:c4
/etc/ssh/ssh_host_rsa_key.pub
DSA key:
ssh-dss
AAAAB3NzaC1kc3MAAACBAJSy4GxD7Tk4fxFvyW1D0NUDqZQPY3PuY2IG7QC4BQ1k
ewDnb1B8/JEqI+8pnfbWzmOWU37KHL19OEYNAv6v+WZT6RE1U5Pyb8F16uq96L8Q
DMswFlICMZgrn+ilJNStr6r8KDJfwoQMmK0eeDFj2mL40NOvaLQ83+rRwW6Ny/yF
1Rgv6PUpUqRLw4VeRb+uOfmPRpe6/kb4z++1Ohtp
WI9bay6CK0nrFRok+z54ez7BrDFBQVuNZx9PyEFeyJG9ziEYVUag/23LIAiLxxBm
W9pqa/WxC21Ja4RQVN3009kmVwAAAIaON1LR/9Jdd7yyG18+Ue7eBBJHrCA0pkSz
vfzzFFj5XUzQBdabh5p5Rwz+lvriawFIZI9j2uhM/3HQdrvYSVBEedMjaasF9hB6T
/uFwP8yqtJf6Y9GdjBAhWuH8F13pX4BtvK9IeldqCscnOuu0e2rlUoI6GICMr64F
L0YYBSwfbwLIz6PSA/yKQe23dwfkSfcwQZNq/5pThGPi3tob5Qev2KCK2OyEDMCA
OvVlMhqHuPNpX+hE19nPdBFGzQ==
Fingerprint:
1024 9e:39:8e:cb:8a:99:ff:b4:45:12:04:2d:39:d3:28:15
/etc/ssh/ssh_host_dsa_key.pub
```

---

## 7.4 配置 HTTPS 服务

HTTPS 服务设置用于通过连接到 XSCF-LAN 来使用 XSCF Web 和 Web 浏览器窗口。使用这里描述的设置来启用/禁用 HTTPS 和使用 HTTPS。这些系统中默认禁用 HTTPS。XSCF Web 控制台是一个安全控制台。

---

注 - 我们建议您启用 `https` 来进行 XSCF 日志收集和 XCP 固件更新的维护作业。

---

1. 执行 `showhttps` 命令以显示 **HTTPS** 服务设置。  
以下示例显示 HTTPS 服务的设置。出厂默认设置为 "disabled"。

```
XSCF> showhttps
HTTPS status: disabled
```

2. 执行 `sethttps` 命令以配置 **HTTPS**。  
以下示例启用 HTTPS 服务。

```
XSCF> sethttps -c enable
The web serverkey or web server certificate which has been
signed by an external certification authority does not exist.
Created self-signed certificate for HTTPS service.Continue?
[y|n] :y
```

如果既没有 Web 服务器的密钥，也没有自签名的 Web 服务器证书，则指定 "enable" 的命令自动配置自签名，生成 Web 服务器密钥，创建 Web 服务器证书，并允许 HTTPS 在同一时间完成此操作。

3. 执行 `showhttps` 命令，并确认 **HTTPS** 设置已更改为 "enabled"。

```
XSCF> showhttps
HTTPS status: enabled
Server key: installed in Apr 24 12:34:56 JST 2006
CA key: installed in Apr 24 12:00:34 JST 2006
CA cert: installed in Apr 24 12:00:34 JST 2006
CSR:
-----BEGIN CERTIFICATE REQUEST-----
MIIBWjCCAsCAQAwgYExCzAJBgNVBAYTAmpqMQ4wDAYDVQQIEwVzdGF0ZTERMA8G
A1UEBxMIbG9jYWxpdHkxFTATBgNVBAoTDG9yZ2FuaXphdGlvbJEPMA0GA1UECxMG
b3JnYW5pMQ8wDQYDVQQDEWZjb21tb24xFTAUBGkqhkiG9w0BCQEWB2VlLm1haWww
gZ8wDQYJKoZIhvcNAQEBBQADgY0AMIGJAoGBAJ5D57X/k42LcipTbWzV2GrxaVM
5GEyx3bdBW8/7WZhnd3uiZ9+ANlvRAuw/YYy7I/pAD+NQJesBcBjuyj9x+IiJl9F
MrI5fR8pOIywVodbMPCar09rrU45bVeZhTyi+uQOdWLoX/Dhq0fm2BpYuh9WukT5
pTEg+2dABg8UdHmNagMBAAGgADANBgkqhkiG9w0BAQQFAAOBgQAux1jH3dyB6Xho
PgBuVIakDzIKEPipK9qQfC57YI43uRBGRubu0AHEcLVue5yTu6G5SxHTCq07tV5g
38UHSg5Kqy9QuWHWMri/hxm0kQ4gBpApjNb6F/B+ngBE3j/thGbEuvJb+0wbycvu
5jrhB/ZV9k8X/MbDOxSx/U5nF+Zuyw==
-----END CERTIFICATE REQUEST-----
```

---

## 7.5 配置 XSCF 网络

XSCF 网络设置包括 XSCF-LAN 和 SP 对 SP 通信协议 (SSCP) 等的 XSCF 网络接口设

置、路由设置和与 DNS 相关的设置。有关 XSCF 网络目的和配置的详细信息，请参见《Fujitsu M10/SPARC M10 系统 操作和管理指南》中的 "3.7.1 通过 XSCF 网络使用服务" 至 "3.7.5 了解在 SSCP 设置的 IP 地址"。

表 7-4 列出了与 XSCF 网络相关的设置项目以及对应的 XSCF shell 命令。在这里，设置表中的必要项目。本手册不介绍有关设置选择的项目的情况。请参见《Fujitsu M10/SPARC M10 系统 操作和管理指南》中的 "3.7 配置 XSCF 网络"。

表 7-4 与 XSCF 网络相关的设置项目

设置项目	是否执行初始设置?	参考	相关命令
主机名/域名	可选	"7.5.1 设置 XSCF 主机名和域名"	sethostname showhostname
XSCF 网络 IP 地址 - XSCF-LAN - 子网掩码 - 接管 IP 地址 - SSCP	执行	"7.5.2 设置以太网 (XSCF-LAN) IP 地址" "7.5.3 设置接管 IP 地址" "7.5.4 设置 SSCP 的 IP 地址"	setnetwork shownetwork setsscp showsscp
添加/删除网络路由 - 目标 IP 地址 - 网关 - 子网掩码	执行	"7.5.5 设置路由"	setroute showroute
添加/删除 DNS - 名称服务器 - 搜索路径	可选	《Fujitsu M10/SPARC M10 系统 操作和管理指南》中的"3.7.13 设置 XSCF 的 DNS"。	setnameserver shownameserver
IP 数据包筛选规则	可选	《Fujitsu M10/SPARC M10 系统 操作和管理指南》中的"3.7.14 给 XSCF 网络设置 IP 数据包筛选规则"。	setpacketfilters showpacketfilters
应用网络	执行	"7.5.6 应用网络设置"	applynetwork rebootxscf

## 7.5.1 设置 XSCF 主机名和域名

1. 执行 **showhostname** 命令以显示主机名。  
以下示例显示出厂默认设置。

```
XSCF> showhostname -a
bb#00:localhost.localdomain
bb#01:localhost.localdomain
```

2. 执行 **sethostname** 命令以设置主机名。  
*hostname* 指定要设置的主机名。*xscfu* 指定设置的机柜。您可以根据系统的配置，按如下所示进行指定：
  - 对于 SPARC M10-4S（无接线盒）：bb#00, bb#01

- 对于 SPARC M10-4S（有接线盒）: xbox#80, xbox#81

```
XSCF> sethostname xscfu hostname
```

以下示例设置 BB#00 的主机名 scf0-hostname 和 BB#01 的主机名 scf1-hostname。

```
XSCF> sethostname bb#00 scf0-hostname
```

```
XSCF> sethostname bb#01 scf1-hostname
```

以下示例设置 XBBOX#80 的主机名 scf0-hostname 和 XBBOX#81 的主机名 scf1-hostname。

```
XSCF> sethostname xbox#80 scf0-hostname
```

```
XSCF> sethostname xbox#81 scf1-hostname
```

以下示例将域名 example.com 设置给主 XSCF 和备用 XSCF。

```
XSCF> sethostname -d example.com
```

## 7.5.2 设置以太网 (XSCF-LAN) IP 地址

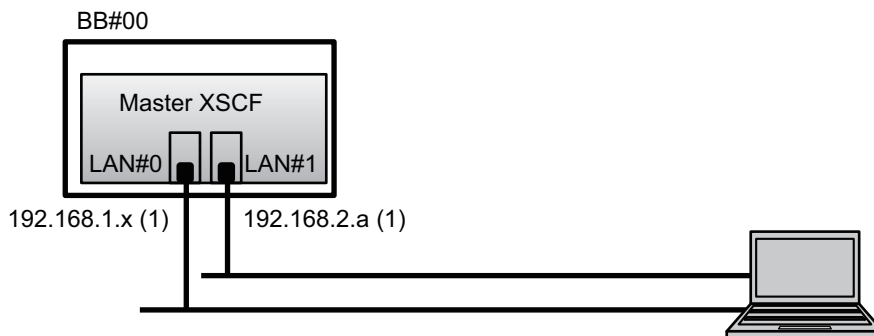
XSCF-LAN 是为接入 XSCF 的用户建立的 LAN。根据网络配置，可使用两个 XSCF-LAN 端口。

### 1BB 配置

在配有一个 XSCF 的系统中，设置以下两个或其中一个 IP 地址：

- BB#00 的 XSCF-LAN#0
- BB#00 的 XSCF-LAN#1

图 7-1 XSCF-LAN 设置示例



注 - 配置 XSCF-LAN#0 和 XSCF-LAN#1 端口，使其在不同的子网。（请参见 图 7-1 中的 (1)。）

1. 使用指定的网络接口信息执行 **setnetwork** 命令。  
以下示例设置 BB#00 的 XSCF-LAN#0 和 XSCF-LAN#1 的 IP 地址和子网掩码，以便将其启用。

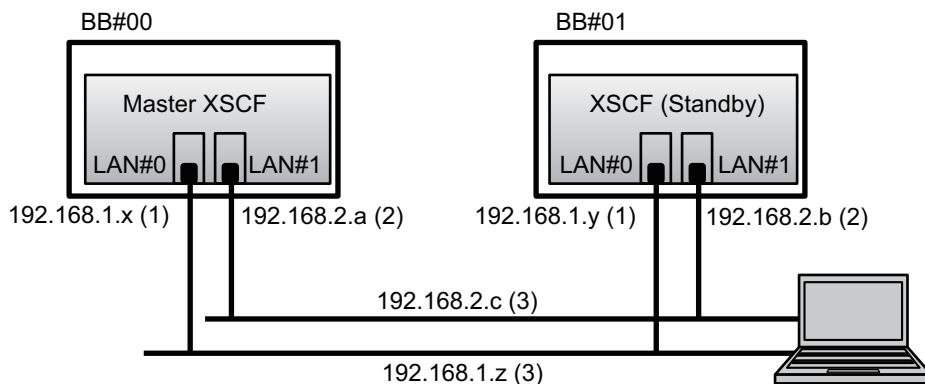
```
XSCF> setnetwork bb#00-lan#0 -m 255.255.255.0 192.168.1.x  
XSCF> setnetwork bb#00-lan#1 -m 255.255.255.0 192.168.2.a
```

## 2BB 配置或更大配置（无接线盒）

在具有多个 XSCF 的系统中，首先设置主 XSCF 侧的各 XSCF-LAN IP 地址，然后设置备用 XSCF 的 XSCF-LAN IP 地址。

- BB#00 的 XSCF-LAN#0（主 XSCF）
- BB#00 的 XSCF-LAN#1（主 XSCF）
- BB#01 的 XSCF-LAN#0（备用 XSCF）
- BB#01 的 XSCF-LAN#1（备用 XSCF）

图 7-2 XSCF-LAN 设置示例



注 - 对于具有相同编号的 XSCF LAN 端口，在同一子网中设置地址。

- 在同一子网中配置 BB#00 的 XSCF-LAN#0 和 BB#01 的 XSCF-LAN#0。（请参见 图 7-2 中的 (1)。）
- 在同一子网中配置 BB#00 的 XSCF-LAN#1 和 BB#01 的 XSCF-LAN#1。（请参见 图 7-2 中的 (2)。）

注 - 将 XSCF-LAN#0 和 XSCF-LAN#1 的 IP 地址设置为不同的网络地址。

- 在不同子网中配置 BB#00 的 XSCF-LAN#0 和 BB#00 的 XSCF-LAN#1。（请参见 图 7-2 中的 (1) 和 (2)。）
- 在不同子网中配置 BB#01 的 XSCF-LAN#0 和 BB#01 的 XSCF-LAN#1。（请参见 图 7-2 中的 (1) 和 (2)。）

注 - 设置每对 XSCF-LAN#0 和 XSCF-LAN#1 的接管 IP 地址。（请参见 图 7-2 中的 (3)。）

有关设置的详细信息，请参见 "7.5.3 设置接管 IP 地址"。

1. 使用指定的网络接口信息执行 **setnetwork** 命令。  
以下示例设置 BB#00 和 BB#01 的 XSCF-LAN#0 和 XSCF-LAN#1 的 IP 地址和子网掩码，以便将其启用。

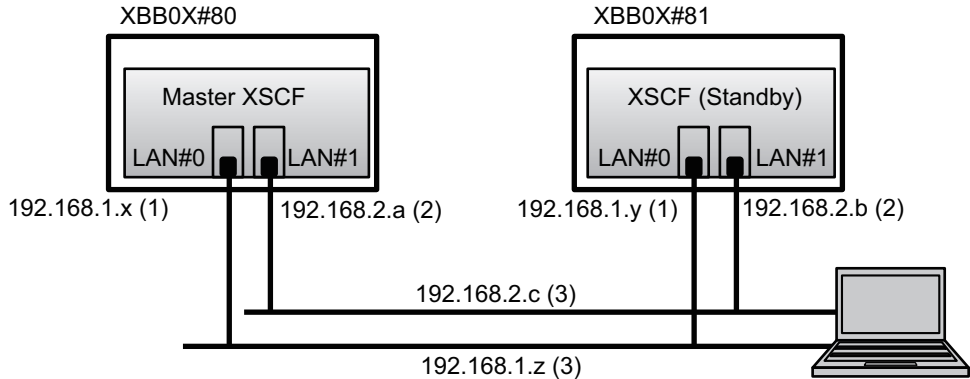
```
XSCF> setnetwork bb#00-lan#0 -m 255.255.255.0 192.168.1.x
XSCF> setnetwork bb#01-lan#0 -m 255.255.255.0 192.168.1.y
XSCF> setnetwork bb#00-lan#1 -m 255.255.255.0 192.168.2.a
XSCF> setnetwork bb#01-lan#1 -m 255.255.255.0 192.168.2.b
```

## 2BB 配置或更大配置（有接线盒）

在具有多个 XSCF 的系统中，首先设置主 XSCF 侧的各 XSCF-LAN IP 地址，然后设置备用 XSCF 的 XSCF-LAN IP 地址。

- XBBOX#80 的 XSCF-LAN#0（主 XSCF）
- XBBOX#80 的 XSCF-LAN#1（主 XSCF）
- XBBOX#81 的 XSCF-LAN#0（备用 XSCF）
- XBBOX#81 的 XSCF-LAN#1（备用 XSCF）

图 7-3 XSCF-LAN 设置示例



注 - 对于具有相同编号的 XSCF LAN 端口，在同一子网中设置地址。

- 在同一子网中配置 XBBOX#80 的 XSCF-LAN#0 和 XBBOX#81 的 XSCF-LAN#0。（请参见图 7-3 中的 (1)。）
- 在同一子网中配置 XBBOX#80 的 XSCF-LAN#1 和 XBBOX#81 的 XSCF-LAN#1。（请参见图 7-3 中的 (2)。）

注 - 将 XSCF-LAN#0 和 XSCF-LAN#1 的 IP 地址设置为不同的网络地址。

- 在不同子网中配置 XBBOX#80 的 XSCF-LAN#0 和 XBBOX#80 的 XSCF-LAN#1。（请参见图 7-3 中的 (1) 和 (2)。）
- 在不同子网中配置 XBBOX#81 的 XSCF-LAN#0 和 XBBOX#81 的 XSCF-LAN#1。（请参见图 7-3 中的 (1) 和 (2)。）



---

注 - 设置每对 XSCF-LAN#0 和 XSCF-LAN#1 的接管 IP 地址。(请参见 图 7-3 中的 (3)。)  
有关设置的详细信息, 请参见 "7.5.3 设置接管 IP 地址"。

---

1. 使用指定的网络接口信息执行 **setnetwork** 命令。  
以下示例设置 XBBOX#80 和 XBBOX#81 的 XSCF-LAN#0 和 XSCF-LAN#1 的 IP 地址和子网掩码, 以便将其启用。

```
XSCF> setnetwork xbbox#80-lan#0 -m 255.255.255.0 192.168.1.x
XSCF> setnetwork xbbox#81-lan#0 -m 255.255.255.0 192.168.1.y
XSCF> setnetwork xbbox#80-lan#1 -m 255.255.255.0 192.168.2.a
XSCF> setnetwork xbbox#81-lan#1 -m 255.255.255.0 192.168.2.b
```

## 7.5.3 设置接管 IP 地址

您可以设置一个系统的接管 IP 地址 (虚拟 IP 地址), 该系统由多个 SPARC M10-4S 单元组成, 并具有多个 XSCF。

在 XSCF 发生故障的情况下切换主和备用 XSCF 后, 接管 IP 地址的设置可以启用 IP 地址的接管。通过使用接管 IP 地址, 用户可以无需关注 XSCF 切换, 始终连接到主 XSCF。

如 "7.5.2 设置以太网 (XSCF-LAN) IP 地址" 中所述, 设置 XSCF-LAN#0 和 XSCF-LAN#1 的相应的 IP 地址后, 为每对 XSCF-LAN#0 和 XSCF-LAN#1 设置接管 IP 地址。(请参见 图 7-2 和 图 7-3 中的 (3)。)

1. 设置 **XSCF-LAN#0** 或 **XSCF-LAN#1** 的接管 IP 地址。  
以下示例设置 XSCF-LAN#0 的接管 IP 地址为 192.168.1.z, 子网掩码为 255.255.255.0, 及 XSCF-LAN#1 的接管 IP 地址为 192.168.2.c, 子网掩码为 255.255.255.0。

```
XSCF> setnetwork lan#0 -m 255.255.255.0 192.168.1.z
XSCF> setnetwork lan#1 -m 255.255.255.0 192.168.2.c
```

## 7.5.4 设置 SSCP 的 IP 地址

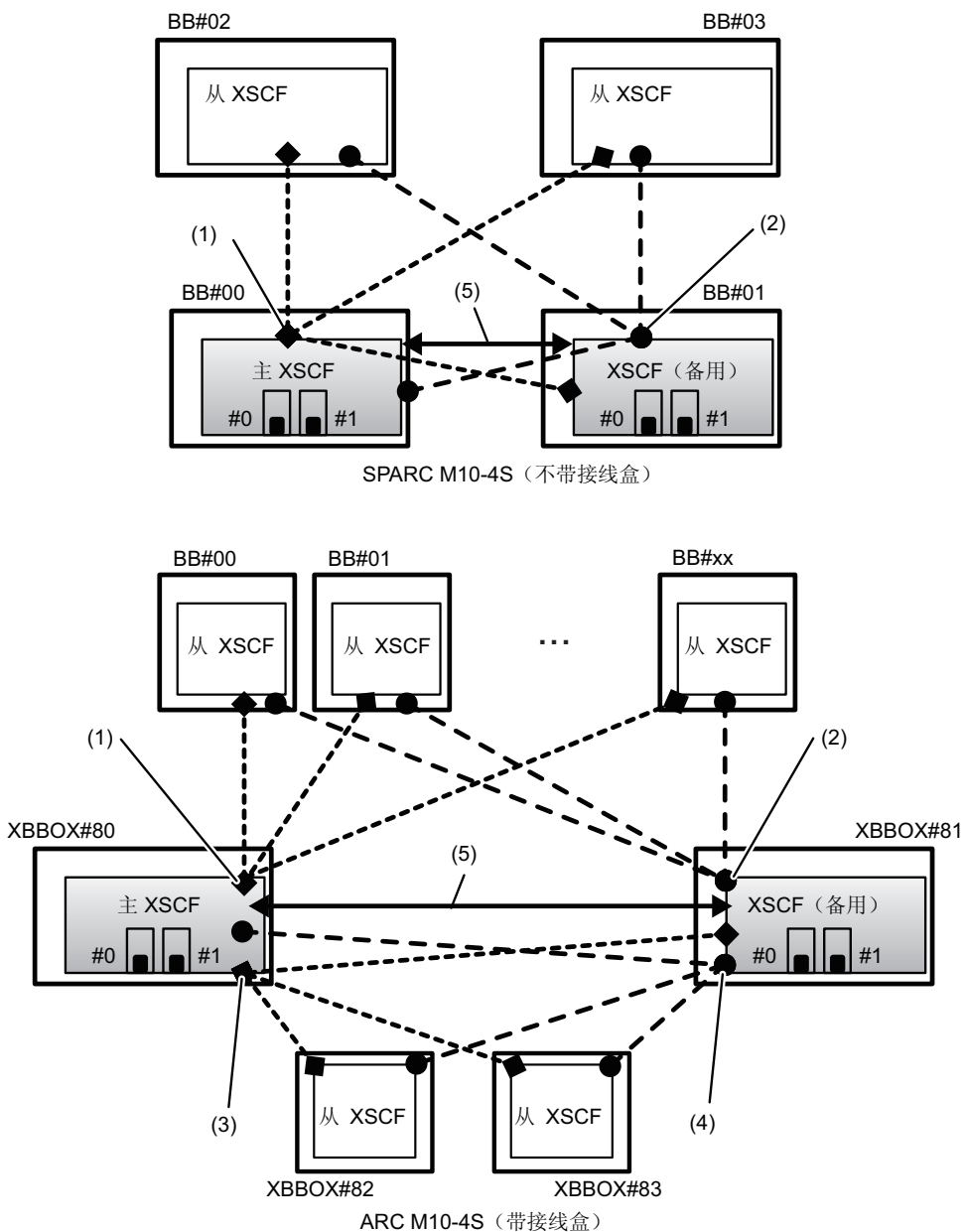
对于由多个 SPARC M10-4S 单元组成并拥有多个 XSCF 的系统, 在 XSCF 之间配置网络, 以相互监控状态和交换系统信息。此网络的接口协议被称为 SP 对 SP 通信协议 (SSCP)。

此 SSCP 网络中使用的 IP 地址是默认设置。但是, 如果 XSCF-LAN 的 IP 地址和默认 SSCP IP 地址有重叠的网络地址, 则 SSCP IP 地址必须设置为其他值。有关 SSCP IP 地址的详细信息, 请参见《Fujitsu M10/SPARC M10 系统操作和管理指南》中的 "3.7.5 了解在 SSCP 设置的 IP 地址"。

分类 SSCP 使用的 IP 地址, 并采用以下分组设置。这些组通过 SSCP 链路网络 ID 加以区别。相同 SSCP 端口需要设置至少两个 IP 地址。

- 主 **XSCF** 和每个 **BB** 的 **XSCF** 的组:  
SSCP 链路网络 ID 0 (请参见 图 7-4 中的 (1)。)
- 备用 **XSCF** 和每个 **BB** 的 **XSCF** 的组:  
SSCP 链路网络 ID 1 (请参见 图 7-4 中的 (2)。)
- 主 **XSCF** 和每个 **XBBOX** 的 **XSCF** 的组:  
SSCP 链路网络 ID 2 (请参见 图 7-4 中的 (3)。)
- 备用 **XSCF** 和每个 **XBBOX** 的 **XSCF** 的组:  
SSCP 链路网络 ID 3 (请参见 图 7-4 中的 (4)。)
- 主 **XSCF** 和备用 **XSCF** 的组:  
SSCP 链路网络 ID 4 (请参见 图 7-4 中的 (5)。)

图 7-4 XSCF 网络 (SSCP)



1. 执行 **showsnmp** 命令以显示 **SSCP** 地址信息。  
以下示例显示 4BB 配置中的 SPARC M10-4S 系统上所有 SSCP 地址信息。

```
XSCF> showsscp -a
SSCP network ID:0 address 169.254.1.0
SSCP network ID:0 netmask 255.255.255.248
Location Address
```

```

-----
bb#00-if#0 169.254.1.1
bb#01-if#0 169.254.1.2
bb#02-if#0 169.254.1.3
bb#03-if#0 169.254.1.4
SSCP network ID:1 address 169.254.1.8
SSCP network ID:1 netmask 255.255.255.248
Location Address
-----

bb#00-if#1 169.254.1.9
bb#01-if#1 169.254.1.10
bb#02-if#1 169.254.1.11
bb#03-if#1 169.254.1.12
SSCP network ID:2 address 169.254.1.16
SSCP network ID:2 netmask 255.255.255.252
Location Address
-----

bb#00-if#2 169.254.1.17
bb#01-if#2 169.254.1.18

```

## 2. 设置 SSCP IP 地址（如果需要）。

此 SSCP 网络中使用的 IP 地址是默认设置。但是，如果 XSCF-LAN 的 IP 地址和默认 SSCP IP 地址有重叠的网络地址，则使用 `setsscp` 来变更 SSCP IP 地址。

以下示例在交互模式下，设置 4BB 配置（其机柜直接相互连接）中 SPARC M10-4S 系统 SSCP 链路网络的 SSCP 地址和子网掩码。

```

XSCF> setsscp
How many BB[4] > 4
SSCP network ID:0 address [169.254.1.0 ] > 10.1.1.0
SSCP network ID:0 netmask [255.255.255.248] > 255.255.255.0
bb#00-if#0 address [10.1.1.1 ] > [Enter] key
bb#01-if#0 address [10.1.1.2 ] > [Enter] key
bb#02-if#0 address [10.1.1.3 ] > [Enter] key
bb#03-if#0 address [10.1.1.4 ] > [Enter] key

SSCP network ID:1 address [169.254.1.8 ] > 10.2.1.0
SSCP network ID:1 netmask [255.255.255.248] > 255.255.255.0
bb#00-if#1 address [10.2.1.1 ] > [Enter] key
bb#01-if#1 address [10.2.1.2 ] > [Enter] key
bb#02-if#1 address [10.2.1.3 ] > [Enter] key
bb#03-if#1 address [10.2.1.4 ] > [Enter] key

SSCP network ID:2 address [169.254.1.16 ] >
SSCP network ID:2 netmask [255.255.255.252] >
bb#00-if#2 address [169.254.1.17 ] > [Enter] key
bb#01-if#2 address [169.254.1.18 ] > [Enter] key

```

## 7.5.5 设置路由

### 1. 执行 `showroute` 命令以显示路由环境。

```
XSCF> showroute -a
Destination      Gateway          Netmask          Flags  Interface
Destination      Gateway          Netmask          Interface
```

2. 执行 **setroute** 命令来设置默认网关。

对于 **-n address**，指定路由信息目的地的 IP 地址。如果在 *address* 中指定 0.0.0.0，此命令设置缺省路由信息。

对于 **-g address**，指定路由所使用的网关地址。

对于 *interface*，指定要设置的网络接口。您可以根据系统的配置，按如下所示进行指定：

- 对于 SPARC M10-4S（无接线盒）：bb#00-lan#0, bb#00-lan#1, bb#01-lan#0, bb#01-lan#1
- 对于 SPARC M10-4S（有接线盒）：xbbox#80-lan#0, xbbox#80-lan#1, xbbox#81-lan#0, xbbox#81-lan#1

```
XSCF> setroute -c add -n address -g address interface
```

以下示例为 BB#00 的 XSCF-LAN#0 添加默认网关的IP地址 192.168.1.1。

```
XSCF> setroute -c add -n 0.0.0.0 -g 192.168.1.1 bb#00-lan#0
```

以下示例为 XBBOX#80 的 XSCF-LAN#1 添加默认网关的IP地址 192.169.1.1。

```
XSCF> setroute -c add -n 0.0.0.0 -g 192.168.2.1 xbbox#80-lan#1
```

## 7.5.6 应用网络设置

若需完成网络配置，必须反映设置并重置 XSCF。XSCF 重置断开 XSCF 会话，因此再次登录。

1. 在 **XSCF shell** 上执行 **applynetwork** 命令。

执行此命令将显示网络设置，以便确认所做的设置。

```
XSCF> applynetwork
The following network settings will be applied:
bb#00 hostname      :scf0-hostname
bb#01 hostname      :scf1-hostname
DNS domain name     :example.com

interface           :bb#00-lan#0
status              :up
IP address          :192.168.1.x
netmask             :255.255.255.0
route               :-n 0.0.0.0 -m 0.0.0.0 -g 192.168.1.1
```

```
interface      :bb#00-lan#1
status        :down
IP address    :192.168.2.a
netmask       :255.255.255.0
route         :-n 0.0.0.0 -m 0.0.0.0 -g 192.168.2.1
```

省略

```
Continue? [y|n] :y
Please reset the all XSCFs by rebootxscf to apply the network
settings.
Please confirm that the settings have been applied by executing
showhostname, shownetwork, showroute, showsscp and
shownameserver after
rebooting the all XSCFs.
```

2. 执行 **rebootxscf** 命令以重置 XSCF 和完成设置。

```
XSCF> rebootxscf -a
The XSCF will be reset. Continue? [y|n] :y
```

执行此命令将断开 XSCF 连接。

也可以通过 XSCF-LAN 连接来完成此步骤的设置工作。

若需从串行连接切换到 XSCF-LAN 连接，请在连接到 XSCF-LAN 的 PC 上通过指定其 IP 地址来连接到 XSCF，然后重新登录。

3. 再次执行 **showhostname**、**shownetwork**、**showsscp** 和 **showroute** 命令来显示网络设置，并确认新的网络信息。

---

## 7.6 配置内存镜像

本节介绍如何配置内存镜像。

---

注 - 内存镜像配置是选配功能。

---

SPARC M10 系统支持内存镜像配置，以通过内存复制来保护数据。数据的可靠性增加，但可用内存的数量减半。

内存访问控制器控制数据到内存的写入和数据从内存中的读取。SPARC M10 系统通过将两个内存访问控制器控制的内存分组来配置镜像。

---

注 - 集中在一个镜像组中的分组内存都必须具有相同的容量和等级。

---

1. 执行 **showfru** 命令以检查内存镜像模式。  
内存镜像模式被设置为出厂默认设置。

```
XSCF> showfru -a
Device Location Memory Mirror Mode
sb      00-0
  cpu   00-0-0    no
  cpu   00-0-1    no
  cpu   00-0-2    no
  cpu   00-0-3    no
```

## 2. 执行 `setupfru` 命令以配置内存镜像。

```
XSCF> setupfru [-m {y|n}] device location
```

若需配置内存镜像，请指定 `-m y`。

`device` 指定要配置镜像的设备。若需对指定系统板 (PSB) 上安装的所有 CPU 配置内存镜像，请指定 `sb`。若需仅对指定的 CPU 进行配置，请指定 `cpu`。

`location` 指定目标设备的位置。您可以以 `xx-0-z` 格式进行指定。`xx` 指定系统板编号。`z` 从 0 至 3 指定 CPU 芯片编号。

以下示例将所有安装在物理系统板 00-0 上的 CPU 设置为内存镜像模式。

```
XSCF> setupfru -m y sb 00-0
```

## 3. 执行 `showfru` 命令以检查设置的内存镜像模式。

```
XSCF> showfru -a
Device Location Memory Mirror Mode
sb      00-0
  cpu   00-0-0    yes
  cpu   00-0-1    yes
  cpu   00-0-2    yes
  cpu   00-0-3    yes
```

# 7.7 创建物理分区配置列表 (PCL)

物理分区 (PPAR) 由物理系统板 (PSB) 组成。在物理分区中，可以将物理系统板 (PSB) 的硬件资源分配给逻辑系统板 (LSB)。

使用 `showpcl` 命令来检查物理分区配置列表 (PCL)，并使用 `setpcl` 命令来设置 PCL。有关 `setpcl` 命令选项的说明，请参见 `setpcl` 命令手册页或《Fujitsu M10/SPARC M10 Systems XSCF Reference Manual》。

### ■ 物理系统板 (PSB)

PSB 由安装在 SPARC M10 系统机柜上的 CPU 和内存等所有物理部件组成。对于 SPARC M10-4S，CPU 内存单元（包含底部 <CMUL> 和顶部 <CMUU>）是物理系统板 (PSB)。其他被当作物理系统板 (PSB) 的装置可能包括 PCIe 卡及硬盘装置。有时，将正在被安装/移除/更换的硬件的物理单元称为物理系统板 (PSB)。

- 逻辑系统板 (LSB)  
LSB 是分配给物理系统板 (PSB) 的逻辑单元的名称。每个物理分区有一组分配给它的逻辑系统板 (LSB)。逻辑系统板编号用于控制如何将资源（如内核内存）分配给每个逻辑域。
  - 系统板  
此术语用于在配置或显示物理分区等操作时描述硬件资源。
1. 执行 **showpcl** 命令来检查物理分区配置列表 (PCL)。  
在出厂默认设置中未设置物理分区配置列表。

```
XSCF> showpcl -p 0
PPAR-ID      LSB      PSB      Status
```

2. 执行 **setpcl** 命令来创建物理分区配置列表 (PCL)。  
以下示例将系统板 00-0 映射到物理分区 0 的逻辑系统板 0。

```
XSCF> setpcl -p 0 -a 0=00-0
```

以下示例将系统板 01-0, 02-0 和 03-0 分别映射到物理分区 1 的逻辑系统板 0, 1 和 2 上。

```
XSCF> setpcl -p 1 -a 0=01-0 1=02-0 2=03-0
```

3. 执行 **setpcl** 命令，设置将所有物理分区作为一个整体的配置策略。

```
XSCF> setpcl -p ppar_id -s policy=value
```

value 中，指定 fru（部分），psb（系统板）或 system（所有物理分区作为一个整体）作为降级单元。默认设置为 fru。

以下示例将配置策略设置到物理分区 0 和 1 的“所有物理分区”。

```
XSCF> setpcl -p 0 -s policy=system
XSCF> setpcl -p 1 -s policy=system
```

4. 执行 **showpcl** 命令，并确认设置的物理分区配置列表 (PCL)。

```
XSCF> showpcl -a
PPAR-ID      LSB      PSB      Status
00
              00      00-0      Powered Off
-----
01
              00      01-0      Powered Off
              01      02-0
              02      03-0
```



## 7.8 将系统板 (PSB) 分配给物理分区 (PPAR)

基于物理分区配置列表 (PCL)，将系统板 (PSB) 分配给物理分区 (PPAR) 的逻辑系统板 (LSB)。

1. 执行 **showboards** 命令检查系统板 (PSB) 状态。

```
XSCF> showboards -a
PSB  PPAR-ID(LSB) Assignment  Pwr  Conn Conf Test      Fault
-----
00-0  SP              Unavailable n     n   n   Unknown Normal
01-0  SP              Unavailable n     n   n   Unknown Normal
02-0  SP              Unavailable n     n   n   Unknown Normal
03-0  SP              Unavailable n     n   n   Unknown Normal
```

2. 执行 **addboard** 命令，将系统板 (PSB) 分配给物理分区。  
以下示例将系统板 00-0 添加到物理分区 0。

```
XSCF> addboard -c assign -p 0 00-0
PSB#00-0 will be assigned to PPAR-ID 0. Continue?[y|n] :y
```

以下示例将系统板 01-0, 02-0 和 03-00 添加到物理分区 1。

```
XSCF> addboard -c assign -p 1 01-0 02-0 03-0
PSB#01-0 will be assigned to PPAR-ID 1. Continue?[y|n] :y
PSB#02-0 will be assigned to PPAR-ID 1. Continue?[y|n] :y
PSB#03-0 will be assigned to PPAR-ID 1. Continue?[y|n] :y
```

3. 执行 **showboards** 命令检查系统板 (PSB) 状态。

```
XSCF> showboards -a
PSB  PPAR-ID(LSB) Assignment  Pwr  Conn Conf Test      Fault
-----
00-0  00(00)         Assigned  n     n   n   Unknown Normal
01-0  01(00)         Assigned  n     n   n   Unknown Normal
02-0  01(01)         Assigned  n     n   n   Unknown Normal
03-0  01(02)         Assigned  n     n   n   Unknown Normal
```

## 7.9 设置物理分区的 CPU 运行模式

本节介绍如何设置物理分区的 CPU 运行模式。

您可以使用 XSCF 的 `setpparmode` 命令来设置各物理分区的 CPU 运行模式。`setpparmode` 命令可指定两种 CPU 运行模式 (cpumode): `auto` 模式和 `compatible` 模式。

CPU 运行模式默认设置为 "auto" 模式。

■ **auto 模式:**

使用数据库加速指令 ( SPARC64 X+ 处理器的扩展功能)。

然而, 如果 SPARC64 X+ 处理器和 SPARC64 X 处理器混合, SPARC64 X+ 处理器兼容 SPARC64 X 处理器运行。若需在混合的配置中通过使用动态重新配置进行维护, 请指定 `compatible` 模式。

■ **compatible 模式:**

SPARC64 X+ 处理器兼容 SPARC64 X 处理器运行。

若需配置 SPARC64 X+ 处理器和 SPARC64 X 处理器在其中混合的物理分区, 请指定此模式。

---

注 - 有关支持此功能的 XCP 固件版本和 Oracle Solaris 版本, 请参见服务器使用的最新 XCP 版本 (XCP 2210 或更高版本) 的《Fujitsu M10/SPARC M10 系统 产品说明》。

---

1. 执行 `showpparmode` 命令检查物理分区的 CPU 模式。

"auto" 模式被设置为出厂默认值。在这种模式下, 将自动确定操作是在扩展模式还是兼容模式中执行。

```
XSCF>showpparmode -p 0
Host-ID                :0f010f10
Diagnostic Level       :min
Message Level          :normal
Alive Check            :on
Watchdog Reaction     :reset
Break Signal          :on
Autoboot(Guest Domain):on
Elastic Mode          :off
IOreconfigure         :true
CPU Mode               :auto
PPAR DR(Current)      :off
PPAR DR(Next)         :off
```

2. 若需变更 CPU 模式为 "compatible" 模式, 请执行 `setpparmode` 命令, 并将 CPU 模式设置为 "compatible"。

```
XSCF>setpparmode -p 0 -m cpumode=compatible
Diagnostic Level       :max -> -
Message Level         :normal -> -
```

```

Alive Check           :on -> -
Watchdog Reaction    :reset -> -
Break Signal         :on -> -
Autoboot (Guest Domain) :on -> -
Elastic Mode         :off -> -
IOreconfigure        :true -> -
CPU Mode             :auto -> compatible
PPAR DR              :off -> -
The specified modes will be changed.
Continue? [y|n] :y
configured.
Diagnostic Level     :max
Message Level       :normal
Alive Check         :on (alive check:available)
Watchdog Reaction   :reset (watchdog reaction:reset)
Break Signal        :on (break signal:non-send)
Autoboot (Guest Domain) :on
Elastic Mode        :on
IOreconfigure       :false
CPU Mode            :compatible
PPAR DR             :off

```

3. 执行 **showpparmode** 命令，并确认该物理分区的 CPU 模式已被设置为 "compatible"。

```

XSCF>showpparmode -p 0
Host-ID              :0f010f10
Diagnostic Level     :min
Message Level       :normal
Alive Check         :on
Watchdog Reaction   :reset
Break Signal        :on
Autoboot (Guest Domain) :on
Elastic Mode        :off
IOreconfigure       :true
CPU Mode            :compatible
PPAR DR (Current)   :off
PPAR DR (Next)     :off

```

## 7.10 同步物理分区 (PPAR) 时间和 XSCF 时间

本节介绍清除系统时间和物理分区 (PPAR) 时间之间差异的步骤。

XSCF 保持物理分区的时间差。每次通过 **setdate** 命令更改系统时间时，将更新物理分区时间和更改的系统时间之间的时间差。

若需初始化所有物理分区和 XSCF 之间的时间差，请在 XSCF 上执行 **resetdateoffset** 命令。此命令将物理分区启动后的物理分区时间与 XSCF 时间进行同步。

1. 执行 **showdate** 命令以显示 XSCF 时间。  
如果您已设置时区，此命令以本地时间 (JST) 显示时间。

以下示例以本地时间显示当前的时间。

```
XSCF> showdate
Sat Oct 20 14:53:00 JST 2012
```

2. 确认设定的 **XSCF** 时间正确。若需更改日期和时间，请执行 **setdate** 命令。  
有关详情，请参见 "6.6 检查时间设置"。
3. 执行 **showdateoffset** 命令以检查 **XSCF** 系统时间和物理分区时间之间的时间差。  
以下示例显示系统时间和 PPAR-ID 0 时间之间的差值。

```
XSCF> showdateoffset -p 0
PPAR-ID Domain Date Offset
00          0 sec
```

4. 除非步骤 3 的时间差为 0 秒，请执行 **resetdateoffset** 命令以初始化 **XSCF** 系统时间和物理分区时间之间的差异。  
在下次启动物理分区时，各物理分区的时间被设置为 XSCF 系统时间。

```
XSCF> resetdateoffset -p 0
Clear the offset of PPAR-ID 0? [y|n] :y
XSCF>
```

---

## 7.11 登录 CPU 激活密钥

### 7.11.1 CPU 激活密钥应用条件

- CPU 激活密钥以两核为单位，您可以分别登记购买的、借用的或租赁的 SPARC M10 系统的任意一个 CPU 激活密钥。密钥可让该两个 CPU 内核（以单一内核为单位，分配给物理分区）可用。  
使用 XSCF 添加或删除 CPU 激活密钥，然后设置物理分区中 CPU 激活数量。这样您便可以分配和释放 CPU 内核资源。
- 每个 CPU 激活密钥在同一时间仅可注册一个 SPARC M10 系统。
- CPU 激活密钥在一个 SPARC M10 系统上被注册后，则可以从该系统中删除，然后可在其他 SPARC M10 系统上重新注册。如果某一 SPARC M10 系统出现故障，则可以将故障 SPARC M10 系统上的 CPU 激活密钥注册到另一个 SPARC M10 系统，而无需删除有故障的 SPARC M10 系统的密钥。
- 授权的 CPU 内核使用的软件许可数量/类型因软件不同而有所不同。客户负责为许可 CPU 内核的添加安装正确的软件许可。

## 7.11.2 检查 CPU 激活密钥

1. 执行 **showcodactivation** 命令以检查 CPU 激活密钥信息。  
在以下示例中，未注册 CPU 激活密钥。  
在这种情况下，执行 "7.11.3 登录 CPU 激活密钥" 中的操作。

```
XSCF> showcodactivation
Index   Description Count
-----
```

在以下示例中，已经注册 CPU 激活密钥。在这种情况下，跳过 "7.11.3 登录 CPU 激活密钥" 所述的作业，并进入 "7.12 将 CPU 内核资源分配给物理分区"。

```
XSCF> showcodactivation
Index   Description Count
-----
          0 PROC                2
```

## 7.11.3 登录 CPU 激活密钥

CPU 激活密钥在系统部署随附的标记为 "SPARC M10-4S CPU Activation" 的 CD-ROM 上可以查看到。登录 CPU 激活密钥之前，将 CD-ROM 放在方便随时查看的位置。

CPU 的激活密钥包含在 CD-ROM 上的 "ACTIVATION\_KEY" 文件夹的文本文件中。提供了按批处理的登录密钥的文件 (XXXXX\_XX.TXT)，和另一个一次一个地登录密钥的文件 (XXXXX\_XX\_001.TXT 等)。根据需要使用其中一个文件。

登录系统 CPU 激活密钥的方法如下：指定并登录 CPU 激活密钥文件；或复制并粘贴 CPU 激活密钥内容。

### 如何指定和登录 CPU 激活密钥文件

1. 复制 CPU 激活密钥 CD-ROM 上的 "ACTIVATION\_KEY" 内容到 USB 设备。
2. 将 USB 设备连接到主 XSCF 的 XSCF 单元面板（后面板）上的 USB 连接器（印刷 "MAINTENANCE ONLY"）。
3. 通过从密钥存储位置执行 **addcodactivation** 命令来登录 CPU 激活密钥。  
以下示例在 USB 设备上指定 "XXXXX\_XX.TXT" 文件，以登录 CPU 激活密钥。

```
XSCF> addcodactivation -F file:///media/usb_msd/XXXXX_XX.TXT
Above Key will be added, Continue?[y|n]: y
..... done.
successfully added Activation Key count : 10.
```

4. 执行 **showcodactivation** 命令，并确认 CPU 激活密钥被注册到系统中。

```
XSCF> showcodactivation
Index      Description Count
-----
0 PROC          2
1 PROC          2
2 PROC          2
3 PROC          2
4 PROC          2
```

## 如何复制和粘贴 CPU 激活密钥内容

1. 将 CPU 激活密钥 CD-ROM 插入系统管理终端。
2. 打开 CD-ROM 上的 **ACTIVATION\_KEY** 文件夹。
3. 打开相关的文件 (**XXXX\_XX\_001.TXT**)，并复制密钥内容。
4. 执行 **addcodactivation** 命令以登录 CPU 激活密钥。  
通过用双引号括起来指定 CPU 激活密钥。您可以通过复制和粘贴所有内容来输入 CPU 激活密钥。  
输入 "y"，确认信息。

在以下示例中，登录两个 CPU 内核的 CPU 激活密钥。

```
XSCF> addcodactivation "Product: SPARC M10-x
SequenceNumber:xxxx
Cpu: noExpiration 2
Text-Signature-SHA256-RSA2048:
PSSrElBrse/r69AVSVFd38sT6AZm2bxeUDdPQHKbtxgvZPsrtYguqiNUieB+mTDC
nC2ZwUq/JjogeMpmgsd8awSphnJkpbud/87PkP4cUvz/sCPv5xM5M/J+94a3vvEh
IhfmafVhnpLvS1Umm6iypOXMASHPjkWqRt1qvSNwYAYwO0mGXLcUNggamQ4dm
3K3taCYr7WmEEWUt+H9k84bRTKI1SkePdRuBTrtzUoDRJ2oY3IM6M1/9tRYOMGH
BSr0n0kS0Hf15hspsbpwTzwozuSayXOSgoZf+su04mri77VvisyrfEGpnY053Ye3N
b1GckFx1RH27FdVHiB2H0A=="
Above Key will be added, Continue?[y|n]: y
```

5. 执行 **showcodactivation** 命令，并确认 CPU 激活密钥被注册到系统中。

```
XSCF> showcodactivation
Index      Description Count
-----
0 PROC          2
```

此时，对于在 Oracle Solaris 上的使用，CPU 内核资源尚未准备就绪。如需使 CPU 内核资源准备就绪，需转到 [7.12 将 CPU 内核资源分配给物理分区](#) 将其分配给物理分区。

---

## 7.12 将 CPU 内核资源分配给物理分区

将 CPU 激活密钥注册到系统之后，设置物理分区中 CPU 激活密钥的数量，以便分配 CPU 资源。

1. 交互执行 **setcod** 命令来设置物理分区中 CPU 激活密钥的数量，并分配 CPU 资源。  
对于 *ppar\_id*，指定一个 PPAR-ID。

```
XSCF> setcod -p ppar_id -s cpu
```

以下是将四个 CPU 内核资源交互式分配到物理分区的示例。

```
XSCF> setcod -p 0 -s cpu
PROC Permits installed: 4 cores
PROC Permits assigned for PPAR 0 (4 MAX) [Permanent 0cores]
Permanent [0]:4

PROC Permits assigned for PPAR will be changed.

PROC Permits assigned for PPAR 0 :    0 ->  4

Continue? [y|n] : y

Completed.
XSCF>
```

2. 执行 **showcod** 命令，并确认所分配的 CPU 激活数量。  
以下是将四个 CPU 内核资源分配到物理分区 0 的示例。

```
XSCF> showcod -v -s cpu
PROC Permits installed : 4 cores
PROC Permits assigned for PPAR 0: 4 [Permanent 4cores]
XSCF>
```

3. 同样将 CPU 内核资源分配给所有的物理分区。

---

## 7.13 启动和停止物理分区 (PPAR)

检查物理分区 (PPAR) 的启动和停止。对于初始设置，更改 **auto-boot?** 设置为 "false"，以便 Oracle Solaris 不会在物理分区启动后立即自动启动。

1. 执行 **setpparparam** 命令来更改作为 **OpenBoot PROM** 环境变量的 **auto-boot?** 的设置。

```
XSCF> setpparparam -p 0 -s bootscript "setenv auto-boot? false"  
OpenBoot PROM variable bootscrip will be changed.  
Continue? [y|n] :y
```

## 2. 执行 **poweron** 命令来启动物理分区。

```
XSCF> poweron -a  
PPAR-IDs to power on:00,01  
Continue? [y|n]:y  
00:Powering on  
01:Powering on  
*Note*  
This command only issues the instruction to power-on.  
The result of the instruction can be checked by the  
"showpparprogress".
```

---

注 - 4BB 配置的 SPARC M10-4S 启动物理分区将需要约 25 分钟。

---

## 3. 执行 **showpparprogress** 命令。

在处理过程中，您可以检查物理分区上电和达到 POST 启动前之间的进展情况。  
确认此命令显示 "The sequence of power control is completed."，然后结束。

---

注 - 由于 auto-boot? 设置为 false，Oracle Solaris 不会自动启动。

---

```
XSCF> showpparprogress -p 0  
PPAR Power On Preprocessing PPAR#0 [ 1/12]  
PPAR Power On PPAR#0 [ 2/12]  
XBBOX Reset PPAR#0 [ 3/12]  
PSU On PPAR#0 [ 4/12]  
CMU Reset Start PPAR#0 [ 5/12]  
XB Reset 1 PPAR#0 [ 6/12]  
XB Reset 2 PPAR#0 [ 7/12]  
XB Reset 3 PPAR#0 [ 8/12]  
CPU Reset 1 PPAR#0 [ 9/12]  
CPU Reset 2 PPAR#0 [10/12]  
Reset released PPAR#0 [11/12]  
CPU Start PPAR#0 [12/12]  
The sequence of power control is completed.  
XSCF>
```

## 4. 执行 **showdomainstatus** 命令，并确认 status 为 "OpenBoot Running"。

```
XSCF# showdomainstatus -p 0  
Logical Domain Name Status  
primary OpenBoot Running  
XSCF#
```



5. 执行 **console** 命令以连接到指定物理分区控制台。  
auto-boot? 设置为 false, 可以确认启动到 ok 提示符。

```
XSCF> console -p 0
Console contents may be logged.
Connect to PPAR-ID 0?[y|n] :y [Enter] key

{0} ok
```

6. 按 **[Enter]** 键。然后, 按 **[#]** (默认为转义符号值) 和 **[.]** (句号) 键来以从控制台移到 **XSCF Shell**。

```
{0} ok #.
exit from console.
XSCF>
```

7. 执行 **poweroff** 命令来停止物理分区。

```
XSCF> poweroff -a
PPAR-IDs to power off :00,01
Continue? [y|n] :y
00 : Powering off
01 : Powering off

*Note*
This command only issues the instruction to power-off.
The result of the instruction can be checked by the
"showpparprogress".
```

8. 执行 **showpparprogress** 命令, 并确认此命令显示 **"The sequence of power control is completed."**, 然后结束。

```
XSCF> showpparprogress -p 0
PPAR Power Off PPAR#0 [ 1/ 3]
CPU Stop      PPAR#0 [ 2/ 3]
PSU Off       PPAR#0 [ 3/ 3]
The sequence of power control is completed.
XSCF>
```

9. 安装 **Oracle Solaris**, 并配置系统。

Oracle Solaris 预装在 SPARC M10 系统上。根据使用目的, 可以使用预安装的 Oracle Solaris 或重新进行安装。

若需重新安装 Oracle Solaris, 请安装最新版 Oracle VM Server for SPARC。有关支持的 Oracle Solaris 版本和 FRU 的最新信息, 请参见《Fujitsu M10/SPARC M10 系统 产品说明》。

《Fujitsu M10/SPARC M10 系统 域配置指南》在 "第5章 逻辑域配置示例" 中介绍了逻辑域配置示例。有关步骤详情, 请参见您所使用版本的 Oracle VM Server for SPARC 手册。关于仅由 SPARC M10 系统提供的功能详情, 请参见《Fujitsu

## 7.14 保存配置信息

### 7.14.1 保存逻辑域配置信息

如果您已经变更了逻辑域的配置，则执行 `ldm add-spconfig` 命令来保存逻辑域的信息。如果您没有保存逻辑域配置信息，下次物理分区启动时该域将使用前次的配置信息启动。有关如何将所有逻辑域的配置信息保存到 XML 文件的详细信息，请参见《Fujitsu M10/SPARC M10 系统 操作和管理指南》中的 "10.12 在 XML 文件中保存/恢复逻辑域配置信息"。

1. 将 **XSCF shell** 切换到目标物理分区的控制域控制台。
2. 执行 `ldm list-spconfig` 命令查看当前保存的逻辑域配置信息。

```
primary# ldm list-spconfig
```

3. 执行 `ldm add-spconfig` 命令以将逻辑域状态保存为配置信息。  
以下是名为 `ldm-set1` 的文件是保存目标的示例。

```
primary# ldm add-spconfig ldm_set1
```

4. 执行 `ldm list-spconfig` 命令并确认配置信息已正确保存。

```
primary# ldm list-spconfig
```

### 7.14.2 保存 XSCF 设置信息

保存 XSCF 设置信息。

本节介绍了通过网络保存 XSCF 设置信息和将设置信息保存到 USB 设备的步骤。有关如何恢复设置的详情，请参见《Fujitsu M10/SPARC M10 系统 操作和管理指南》中的 "10.10 保存/恢复 XSCF 设置信息"。

#### - 通过网络指定目标目录并保存设置信息

1. 指定目标目录和输出文件名并执行 `dumpconfig` 命令。

```
XSCF> dumpconfig ftp://server/backup/backup-file.txt
```

2. 数据传输完成后，确认所保存配置文件标头的标识信息。

- 将设置信息保存到主 XSCF 上的 USB 设备

1. 将 **USB** 设备连接到主 **XSCF** 的 **XSCF** 单元面板（后面板）上的 **USB** 端口。
2. 在 **XSCF** 上的本地 **USB** 设备指定输出文件名并执行 **dumpconfig** 命令。

```
XSCF> dumpconfig file:///media/usb_msd/backup-file.txt
```

3. 数据传输完成后，从 **USB** 端口拔下 **USB** 设备。
4. 确认所保存配置文件标头的标识信息。

- 配置文件格式

所保存配置文件的格式如下：

- 文件名：用户指定的名称
- 文件格式：base64 编码文本



## 安装/卸载模块化架构配置的系统之前

---

本章介绍通过分别安装或卸载模块化架构 (BB) 配置中的 SPARC M10-4S 来扩展或缩减系统的工作流程。工作流程根据系统配置的不同而有所差异。开始工作前务必确认以下事项：

- 确认系统配置
- 确认模块化架构配置的安装模式
- 确认模块化架构配置的移除模式

---

### 8.1 确认系统配置

安装/卸载前，确认安装前后/卸载前后的系统配置。有关系统配置的详情，请参见《Fujitsu M10/SPARC M10 系统 快速指南》。

---

### 8.2 确认模块化架构配置的安装模式

本节介绍模块化架构配置的安装模式，以及安装过程中的注意事项。

#### 8.2.1 确认安装模式

图 8-1 和 图 8-2 显示了模块化架构配置的安装模式。根据安装模式的不同必要任务有所差异。检查哪一种模式适用于您的情况。有关系统配置的详情，请参见《Fujitsu M10/SPARC M10 系统 快速指南》。

图 8-1 模块化架构配置的安裝模式（最多 8BB 配置）

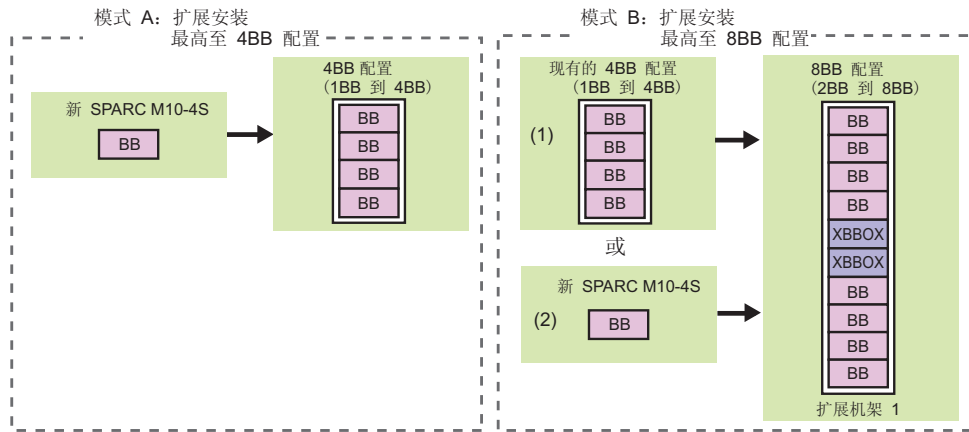
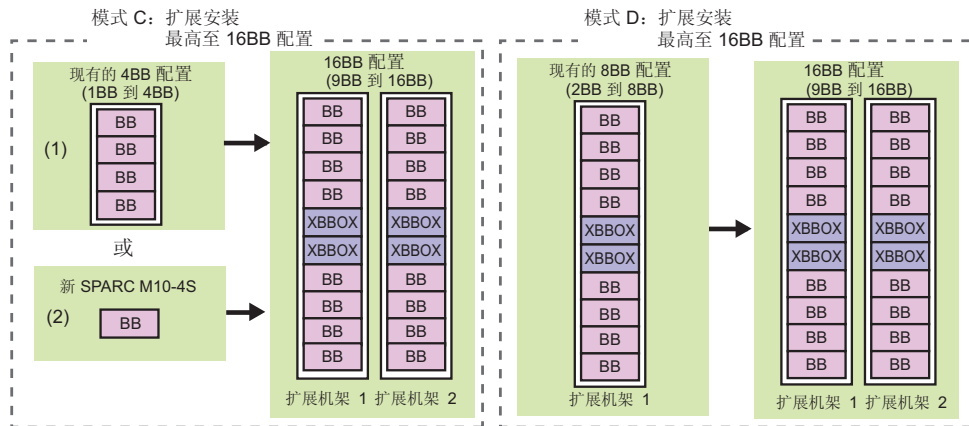


图 8-2 模块化架构配置的安裝模式（最多 16BB 配置）



在上图中，"BB" 表示 SPARC M10-4S，"XBBBOX" 表示接线盒。图中的模式对应表 8-1。

注 - 接线盒 (XBBBOX) 出厂时与专用配电单元 (PDU) 和接线一并安装在专用机架（扩展机架）上。根据可扩展性，扩展机架被定义为扩展机架 1 和扩展机架 2。

表 8-1 安装模式和参考

模式	安装说明	参考
A	最多可扩展至 4BB 配置的安装（机柜之间的直接连接） 示例： 从 1BB 配置扩展至 4BB 配置的安装 从 2BB 配置扩展至 4BB 配置的安装	"9.2 安装 SPARC M10-4S"

表 8-1 安装模式和参考 (续)

模式	安装说明	参考
B (1)	最多可扩展至 8BB 配置的安装 (通过接线盒连接) 示例: 新安装扩展机架 1。 释放现有多个 BB 配置 (机柜之间直接连接) 中机柜之间的连接, 将每个机柜更改到 1BB 配置, 并将它们安装在扩展机架 1 中。	"9.3 添加扩展机架 1 (用于扩展到最多 8BB 配置的安装)"
B (2)	扩展机架 1 中新 SPARC M10-4S 的安装	"9.2 安装 SPARC M10-4S"
C (1)	最多可扩展至 16BB 配置的安装 (通过接线盒连接) 示例: 新安装扩展机架 2。 释放现有多个 BB 配置 (机柜之间直接连接) 中机柜之间的连接, 将每个机柜更改到 1BB 配置, 并将它们安装在扩展机架 2 中。	"9.4 安装扩展机架 2"
C (2)	扩展机架 2 中新 SPARC M10-4S 的安装	"9.2 安装 SPARC M10-4S"
D	从 8BB 配置扩展至 16BB 配置的安装 (通过接线盒连接) 示例: 新安装扩展机架 2	"9.4 安装扩展机架 2"

## 8.2.2 安装过程中的注意事项

安装 SPARC M10-4S/接线盒之前, 请检查以下注意事项。

- 安装 SPARC M10-4S 之前, 使用 `dumpconfig` 命令保存系统设置信息。如果配置信息重置到初始设置, 您可以使用 `restoreconfig` 命令将保存的设置信息恢复到 XSCF。
- 安装 SPARC M10-4S 之前, 执行 `showcodusage` 命令可查看整个系统中注册的 CPU 激活的数量。  
如果系统中注册的 CPU 激活的数量少于所添加的 CPU 内核的数量, 您需要购买 CPU 激活并执行 `addcodactivation` 命令, 将 CPU 激活密钥添加到系统。有关添加 CPU 激活密钥的详细信息, 请参见 "7.11.3 登录 CPU 激活密钥"。
- 注册一个 CPU 激活密钥之后, 为了使 CPU 内核资源投入使用, 您需要设置物理分区中 CPU 激活的数量, 并使用 `setcod` 命令分配 CPU 内核资源。
- 将 4BB 配置 (机柜之间直接连接) 变更到 8BB 配置的任何安装需要新安装扩展机架 1。有关扩展机架的详情, 请参见 "2.4 确认机架规格"。
- 4BB 配置 (机柜之间直接连接) 变更到 8BB 配置的任何安装将主机柜从 SPARC M10-4S 变更到扩展机架中安装的接线盒。安装扩展机架前, 必须将现有 SPARC M10-4S 从系统中释放。  
无法同时释放多个 SPARC M10-4S 单元。一次只能针对一个单元。
- 将 8BB 配置 (机柜之间直接连接) 变更到 9BB 配置或更多配置的任何安装需要新安装扩展机架 2。有关扩展机架的详情, 请参见 "2.4 确认机架规格"。
- 由于接线需要再铺设一遍, 因此将 8BB 配置变更到 9BB 配置或更多配置的任何安装需要特别注意。
- 执行 `addfru` 命令, 安装会自动更新固件以匹配固件版本。更新可匹配主 XSCF 的版本, 因此建议您将主 XSCF 的 XCP 提前更新到最新版本。

- 假设您安装 SPARC M10-4S 和与其相连接的 PCI 扩展单元，并设置 PCI 扩展单元直接 I/O 功能启用/禁用的设置。在这种情况下，请在执行 `addboard` 命令将其安装到物理分区之前，执行 `setpciboxdio` 命令设置启用/禁用的设置。设置该设置。当您变更了直接 I/O 功能的设置时，请勿重新启动逻辑域，直到执行 `ldm add-spconfig` 命令将逻辑域配置保存在 XSCF 中。
- 将搭载 SPARC64 X+ 处理器的 SPARC M10-4S 安装在仅搭载 SPARC64 X 处理器的系统中时，需事先更新 XCP 固件。  
有关详情，请参见《Fujitsu M10/SPARC M10 系统 域配置指南》中的 "A.5 向仅由 SPARC64 X 处理器配置的物理分区扩展由 SPARC64X+ 处理器配置的系统板"。

---

注 - 搭载 SPARC64 X+ 处理器的机柜的产品型号以 "SPMCG" 开头。检查贴在前盖右上角标签上的型号标示或检查机柜右侧面上的系统铭牌。

---

表 8-2 CPU 配置和固件更新的关系

添加之前物理分区的 CPU 配置	待添加机柜的 CPU 配置	XCP 固件/Oracle Solaris
SPARC64 X	SPARC64 X+	需要提前更新到支持 SPARC64 X+ 的版本。(*1)
SPARC64 X+	SPARC64 X+	不需要提前更新。(*2)
混和 SPARC64 X+ 和 X	SPARC64 X+	不需要提前更新。(*2)
SPARC64 X+	SPARC64 X	不需要提前更新。(*2)

\*1 关于支持搭载 SPARC64 X+ 处理器的系统的 XCP 固件版本和 Oracle Solaris 版本，请参见最新 XCP 版本的《Fujitsu M10/SPARC M10 系统 产品说明》。

\*2 执行 `addfru` 命令，安装会自动更新固件以匹配固件版本。更新可匹配主 XSCF 的版本，因此建议您将主 XSCF 的 XCP 提前更新到最新版本。

## 使用物理分区动态重新配置 (DR) 的注意事项

---

注 - 当使用物理分区动态重新配置 (PPAR DR) 功能时，请事先查看《Fujitsu M10/SPARC M10 系统 域配置指南》中的 "2.5 动态重新配置的条件和设置" 内容。

---

- 使用 `addboard` 命令，将系统板 (PSB) 整合到物理分区时  
使用指定 `-c configure` 选项的 `addboard` 命令无法将系统板 (PSB) 整合到禁用 PPAR DR 功能的物理分区。提前执行 `setpparmode` 命令，将 PPAR DR 的设置设定为 "on"。

有关详情，请参见《Fujitsu M10/SPARC M10 系统 域配置指南》中的 "A.1 将不支持物理分区动态重新配置的系统更新到支持物理分区动态重新配置的系统"。

---

**重要** - 变更 PPAR DR 模式设置之前，请务必保存逻辑域配置信息。

当执行 `setpparmode` 命令，将 PPAR DR 模式设置从 "disable" 变更 "enable" 时，或反之亦然，您必须重置物理分区，以反映该设置。此重置将逻辑域配置信息恢复到出厂默认值。由于逻辑域的重新配置需要提前保存的逻辑域配置信息，因此在变更 PPAR DR 模式设置之前，一定要保存逻辑域配置信息。有关如何保存和恢复逻辑域配置信息的详细信息，请参见《PCI



- 在自动模式下添加搭载 **SPARC64 X** 处理器的系统板 (PSB) 时  
当 CPU 运行模式设置为 "auto" 模式时，由于 SPARC64 X+ 功能正在被用于操作，尝试通过使用动态重新配置 (DR) 将搭载 SPARC64 X 的系统板 (PSB) 添加到搭载 SPARC64 X+ 的系统将会失败。  
当使用动态重新配置 (DR) 添加系统板时，提前将 CPU 运行模式设置为 "compatible" 模式。  
有关变更模式的流程详情，请参见《Fujitsu M10/SPARC M10 系统 域配置指南》中的 "2.6.2 CPU 运行模式设置"。

**重要** - 变更 CPU 运行模式之前，请确保使用 `list-constraints -x` 命令保存逻辑域配置信息。Oracle VM Server for SPARC 的逻辑域配置信息包括逻辑域使用的 CPU 运行信息。如果使用 SPARC64 X+ 功能操作的逻辑域配置信息应用到使用 SPARC64 x 功能操作的物理分区中，将检测到配置信息上的不一致。在这种情况下，XSCF 将逻辑域配置信息切换到出厂默认值，然后启动物理分区。  
由于逻辑域的重新配置需要提前保存的逻辑域配置信息，因此使用 `setpparmode` 命令变更 CPU 运行模式之前，请务必保存逻辑域配置信息。有关保存和恢复逻辑域配置信息的详细信息，请参见《PCI Expansion Unit for Fujitsu M10/SPARC M10 Systems Service Manual》中的 "1.7.3 How to save/restore the logical domain configuration information and the OpenBoot PROM environment variable"。

- 物理分区的 **CPU 配置** 和 **CPU 运行模式**  
表 8-3 显示了物理分区配置、CPU 运行模式的设置值和 CPU 操作之间的关系。

表 8-3 物理分区配置、CPU 运行模式的设置值和 CPU 操作之间的关系

物理分区配置	CPU 运行模式的设置值	CPU 操作
SPARC64 X+	auto	使用 SPARC64 X+ 功能操作
SPARC64 X+	compatible	兼容 SPARC64 X 操作
混和 SPARC64 X+ 和 X	auto 或 compatible	对于 SPARC64 X+，兼容 SPARC64 X 操作
SPARC64 X	auto 或 compatible	使用 SPARC64 X 功能操作

注 - 当将 **SPARC64 X** 处理器添加到 **PPAR** 时，您必须在将 **PSB** 添加到 **PPAR** 之前，关闭 **PPAR**。

## 8.3 确认模块化架构配置的移除模式

本节介绍 SPARC M10-4S 和接线盒的移除模式，以及移除过程中的注意事项。

## 8.3.1 确认移除模式

图 8-3 显示了模块化架构配置的移除模式。根据移除模式的不同必要任务有所差异。检查哪一种模式适用于您的情况。有关系统配置的详情，请参见《Fujitsu M10/SPARC M10 系统 快速指南》。

注 - 关于此处未说明的移除模式，请联系销售代表。

图 8-3 模块化架构配置的移除模式（仅移除 SPARC M10-4S）

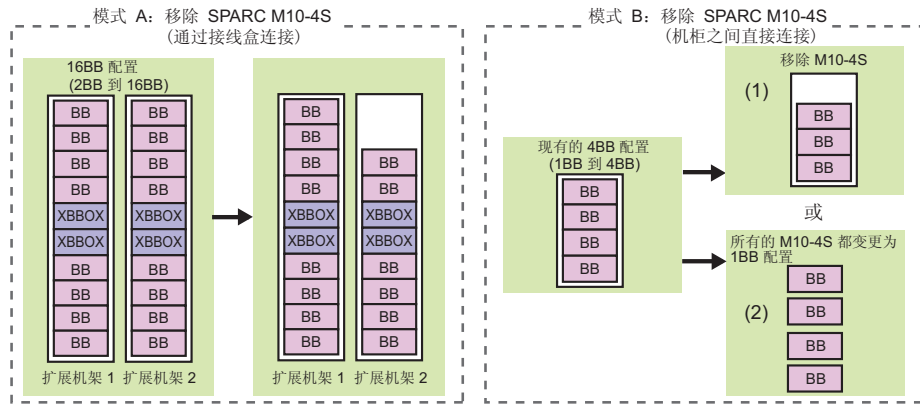
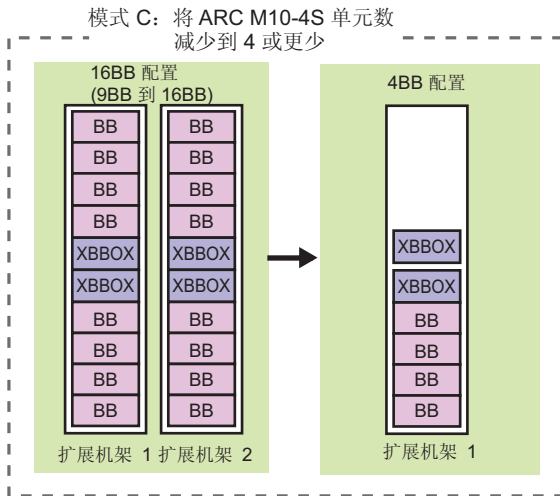


图 8-4 模块化架构配置的移除模式（移除扩展机架 2）



在上图中，"BB" 表示 SPARC M10-4S，"XBBOX" 表示接线盒。

表 8-4 移除模式与参考

模式	移除说明	参考
A	移除安装在扩展机架中的 SPARC M10-4S 示例： 从 16BB 配置到 14BB 配置，和从 8BB 配置到 6BB 配置	"10.2 移除 SPARC M10-4S"
B (1)	移除机柜之间直接连接的 SPARC M10-4S 示例： 从 4BB 配置到 3BB 配置，和从 4BB 配置到 2BB 配置	"10.2 移除 SPARC M10-4S"
B (2)	释放现有多个 BB 配置（机柜之间直接连接）中机柜之间的连接，将每个机柜变更为 1BB 配置 示例： 从 4BB 配置到 1BB 配置	"10.2.3 停止所有物理分区 (PPAR) 后，移除服务器"
C	移除扩展机架 2，并将 SPARC M10-4S 单元的数量减小为 4 或更少 示例： 从 16BB 配置（通过接线盒连接）到 4BB 配置（通过接线盒连接）	"10.3 移除扩展机架 2，并将 SPARC M10-4S 单元的数量减小为 4 或更少"

## 8.3.2 移除过程中的注意事项

移除 SPARC M10-4S 之前，请检查以下注意事项。

- 如果停止 PPAR 并移除属于 PPAR 的 SPARC M10-4S，则在下一次 PPAR 开启时，逻辑域配置信息将切换到出厂默认值。  
在这种情况下，通过参照系统配置时保存在 XML 文件中的逻辑域配置信息可重新配置逻辑域。
- 使用 `initbb` 命令，无法从系统同时释放多个 SPARC M10-4S 单元。一次只能针对一个单元。
- 主 XSCF 或备用 XSCF 的机柜序列号被用作系统的序列号。如果备用机柜的序列号被用作系统序列号，则 `initbb` 命令无法释放备用机柜。在此情况下，执行 `switchscf` 命令切换主 XSCF。
- 对于主 XSCF 机柜的初始化，在结束时执行此项作业。  
执行 `restoredefaults -c factory` 命令以返回到出厂默认设置，包括 CPU 激活密钥信息。通过串行连接到主 XSCF 来执行此项作业。  
对于 XCP 2041 或更高版本，执行 `restoredefaults -c factory -r activation` 命令。  
将已移除的机柜安装到其他系统时，您需要在机柜安装后，初始安装 XSCF 过程中重新安装密钥。
- 物理分区编号必须匹配系统中某个 SPARC M10-4S 单元的 BB-ID 值。  
因此，如果要移除与 SPARC M10-4S 的 BB-ID 的编号具有相同编号的物理分区，在移除该单元前请停止该物理分区。  
如果被移除的 SPARC M10-4S 单元在系统中不被使用，那么也无法使用其相应的物理分区。因此请使用不同的物理分区编号重新配置物理分区。

## 使用物理分区动态重新配置 (DR) 的注意事项

---

注 - 当使用物理分区动态重新配置 (PPAR DR) 功能时, 请事先查看《Fujitsu M10/SPARC M10 系统 域配置指南》中的 "2.5 动态重新配置的条件和设置" 内容。

---

- 当物理分区正在运行时, 使用指定 `-c unassign` 选项的 `addboard` 命令, 无法将系统板 (PSB) 从禁用 PPAR DR 功能的物理分区释放。提前执行 `setpparmode` 命令, 将 PPAR DR 的设置设定为 "on"。  
有关详情, 请参见《Fujitsu M10/SPARC M10 系统 域配置指南》中的 "A.1 将不支持物理分区动态重新配置的系统更新到支持物理分区动态重新配置的系统"。
- 若需从物理分区释放系统板 (PSB), 执行指定 `-c unassign` 选项的 `deleteboard` 命令。使用指定 `-c unassign` 选项的命令将系统板 (PSB) 从物理分区释放后, 该系统板将进入系统池。
- 当系统板 (PSB) 从物理分区释放时, 物理分区上的可用资源用于移动使用系统板 (PSB) 资源的逻辑域。  
根据这些可用资源的状态, 您可以指定固定资源 (用于通过指定 `deleteboard` 命令的 `-m` 选项来移动逻辑域) 的方法。  
下面显示指定 `deleteboard` 命令的 `-m` 选项时的功能。
  - 指定 `-m unbind=none` 时  
获取从可用资源移动的资源。当该命令无法保证资源时, 将导致释放失败。
  - 指定 `-m unbind=resource` 时  
获取从可用资源移动的资源。即使这些资源不足, 但保证了每个逻辑域的资源。
  - 指定 `-m unbind=shutdown` 时  
获取从可用资源移动的资源。即使这些资源不足, 但保证了每个逻辑域的资源。  
如果资源仍然不足, 将关闭其中一个逻辑域。
- 如果 SPARC64 X 处理器和 SPARC64 X+ 处理器在物理分区的 CPU 配置中混合使用, 并且 CPU 运行模式设置为 "compatible" 模式, 则 CPU 使用 SPARC64 X 处理器的功能操作。此外, 如果从此物理分区移除 SPARC64 X 处理器, 并且在物理分区的 CPU 配置中只剩下 SPARC64 X+ 处理器, 则 CPU 使用 SPARC64 X 处理器的功能操作。  
若需使用 SPARC64 X+ 处理器的扩展功能, 请执行 `setpparmode` 命令, 将 CPU 运行模式变更为 `auto`。

---

**重要** - 变更 CPU 运行模式之前, 请务必保存逻辑域配置信息。

由于逻辑域的重新配置需要提前保存的逻辑域配置信息, 因此使用 `setpparmode` 命令变更 CPU 运行模式之前, 请务必保存数据。有关如何保存和恢复逻辑域配置信息的详细信息, 请参见《PCI Expansion Unit for Fujitsu M10/SPARC M10 Systems Service Manual》中的 "1.7.3 How to save/restore the logical domain configuration information and the OpenBoot PROM environment variable"。

---

表 8-5 显示了物理分区配置、CPU 运行模式的设置值、CPU 操作、移除后的 CPU 配置和移除后的 CPU 操作之间的关系。

表 8-5 物理分区配置、CPU 运行模式的设置值、CPU 操作、移除后的 CPU 配置和移除后的 CPU 操作之间的关系

物理分区配置	CPU 运行模式的设置值	CPU 操作	移除后的物理分区配置	移除后的 CPU 操作
SPARC64 X	auto 或 compatible	使用 SPARC64 X 功能操作	SPARC64 X	使用 SPARC64 X 功能操作
SPARC64 X+	auto	使用 SPARC64 X+ 功能操作	SPARC64 X+	使用 SPARC64 X+ 功能操作
SPARC64 X+	compatible	兼容 SPARC64 X 操作	SPARC64 X+	兼容 SPARC64 X 操作
混和 SPARC64 X+ 和 X	auto	兼容 SPARC64 X 操作	SPARC64 X+	PPAR 重启前 兼容 SPARC64 X 操作 PPAR 重启后 使用 SPARC64 X+ 功能操作
混和 SPARC64 X+ 和 X	compatible	兼容 SPARC64 X 操作	SPARC64 X+	兼容 SPARC64 X 操作
混和 SPARC64 X+ 和 X	auto 或 compatible	兼容 SPARC64 X 操作	SPARC64 X	使用 SPARC64 X 功能操作



## 安装模块化架构配置的系统

---

本章介绍在模块化架构配置 (BB) 中安装 SPARC M10-4S 的步骤。

有关安装步骤，请参见 ["8.2 确认模块化架构配置的安装模式"](#) 中所示的对应安装模式的相关章节。

- 准备安装必要的工具和交付的组件
- 安装 SPARC M10-4S
- 添加扩展机架 1（用于扩展到最多 8BB 配置的安装）
- 安装扩展机架 2
- 添加扩展机架 1 和 2

---

### 9.1 准备安装必要的工具和交付的组件

本节介绍安装 SPARC M10-4S 的准备工作。

#### 9.1.1 准备必要的工具

用于安装 SPARC M10-4S 的工具与初始安装时使用的工具相同。请参见 ["3.1 准备安装所需的工具/信息"](#)。

开始安装工作前，请务必阅读 ["8.2.2 安装过程中的注意事项"](#)。

#### 9.1.2 确认交付的组件

若需安装 SPARC M10-4S，请确认交付的组件。

有关机柜附件和模块化架构配置所需附件的详情，请参见 ["3.2.1 确认 SPARC M10-4S 的交付组件"](#)。

需要添加的组件根据安装模式而有所不同。

[表 9-1](#) 是通过机柜之间直接连接扩展到最多 4BB 配置的安装过程中，必须添加的组件列表。

表 9-1 在安装过程中必须添加的组件（最多 4BB 配置）

号码	安装模式	名称	数量
1	从 1BB 扩展到 2BB 的安装	接线（电缆）(*1)	8
		XSCF BB 控制线	1
		XSCF DUAL 控制线	1
2	从 2BB 扩展到 3BB 的安装	接线（电缆）(*1)	16
		XSCF BB 控制线	2
3	从 3BB 扩展到 4BB 的安装	接线（电缆）(*1)	24
		XSCF BB 控制线	2

当添加两个或更多 SPARC M10-4S 单元时，配置具有以上所示组件的相应组合。

\*1 使用电缆进行机柜之间直接连接。

扩展到 5BB 配置或更多配置的任何安装需要新安装扩展机架。

对于扩展到最多 8BB 配置的安装，需要扩展机架 1。对于 9BB 到 16BB 配置，除扩展机架 1 以外，还需要扩展机架 2。

安装需要的专用配电单元 (PDU)、接线盒和线缆出厂时安装在扩展机架上。有关扩展机架 1 和 2 的组件的详细信息，请参见 "3.2.3 确认扩展机架的交付组件"。

## 9.2 安装 SPARC M10-4S

本节介绍仅安装 SPARC M10-4S 的步骤。此步骤对应 图 8-1 中的模式 A 和 B (2) 及 图 8-2 中的模式 C (2)。

采用以下三种方式之一安装 SPARC M10-4S：当作为整合目标的物理分区 (PPAR) 运行时安装，仅停止物理分区后安装，或者关闭整个系统输入电源后安装。

### 9.2.1 目标物理分区 (PPAR) 运行时，安装服务器

本节介绍目标物理分区 (PPAR) 和控制域运行时，将 1BB 配置扩展到 2BB 配置的 SPARC M10-4S 安装步骤。若需在物理分区 (PPAR) 运行时，执行维护操作，请使用物理分区的动态重新配置 (DR)。

有关此操作所需软件的要求，请参见最新版的《产品说明》。

有关各步骤中所执行 XSCF 命令的详情，请参见《Fujitsu M10/SPARC M10 Systems XSCF Reference Manual》。

有关将 1BB 配置扩展到 2BB 配置的安装步骤的详情，请参见《Fujitsu M10/SPARC M10 系统 域配置指南》中的 "A.4 采用 XCP 2220 或更高版本新安装的系统从 1BB 至 2BB 配置的扩展"。

#### 1. 登录主 XSCF。

执行 `showbbstatus` 命令来确认您登录的 XSCF 是主 XSCF。

如果是备用 XSCF，重试登录到主 XSCF。



```
XSCF> showbbstatus
BB#00 (Master)
```

2. 执行 **showsscp** 命令检查 SP 对 SP 通信协议(SSCP)的 IP 地址是默认值, 还是用户设置值。

```
XSCF> showsscp
```

---

注 - 有关 SSCP IP 地址的默认数值, 请参见《Fujitsu M10/SPARC M10 系统 操作和管理指南》中的 "3.7.5 了解在 SSCP 设置的 IP 地址"。

---

如果 IP 地址是默认值, 并且默认值也用于需要安装的 SPARC M10-4S 的 IP 地址, 请转到下一步。

若需设置用户值, 请使用 **setsscp** 命令来设置 IP 地址, 使用 **applynetwork** 命令来应用目标 SPARC M10-4S 的 SSCP IP 地址, 并确认已经反映在目标 SPARC M10-4S 的 SSCP IP 地址上。之后, 执行 **rebootxscf** 命令完成设置, 并转到下一步。有关步骤的详细信息, 请参见 "7.5.6 应用网络设置"。

3. 检查整个系统中所注册的 CPU 激活的数量。  
如果系统中注册的 CPU 激活的数量少于所添加的 CPU 内核的数量, 则需要购买 CPU 激活密钥并执行 **addcodactivation** 命令, 将该密钥添加到系统。

下面的示例显示系统中已经完全使用的 CPU 激活。

```
XSCF> showcodusage -p resource
Resource In Use Installed CoD Permitted Status
-----
PROC          64          64          64 OK
```

有关添加 CPU 激活密钥的详细信息, 请参见 "7.11.3 登录 CPU 激活密钥"。

4. 安装 **SPARC M10-4S**。
  - a. 执行 **addfru** 命令, 并按照消息安装 SPARC M10-4S。

---

注 - 如果没有设置 SSCP IP 地址, 则会出现错误。

---

---

注 - 此 **addfru** 命令无法指定多个机柜。一次安装一个机柜。

---

---

注 - 当执行 **addfru** 命令时, 需要安装的模块化架构固件自动匹配主 XSCF 正在其中运行的模块化架构的固件版本。建议您提前将主 XSCF 的 XCP 更新到最新版本。

---

下述是安装 BB#1 的示例。

```
XSCF> addfru
-----
Maintenance/Addition Menu
Please select the chassis including added FRU.
```

```

No. FRU                Status
-----
1  /BB#0                Normal
2  /BB#1                Unmount
3  /BB#2                Unmount
4  /BB#3                Unmount
-----

```

```
Select [1-16|c:cancel] :2
```

```
Maintenance/Addition Menu
```

```
Please select the BB or a type of FRU to be added.
```

1. BB itself
2. PSU (Power Supply Unit)

```
-----
Select [1,2|c:cancel] :1
```

```
Maintenance/Addition Menu
```

```
Please select a FRU to be added.
```

```

No. FRU                Status
-----
1  /BB#1                Unmount
-----

```

```
Select [1|b:back] :1
```

```
You are about to add BB#1.
```

```
Do you want to continue?[a:add|c:cancel] :a
```

```
Please execute the following steps:
```

- 1) After the added device is connected with the system,  
please turn on the breaker of the BB#1.
- 2) Please select[f:finish] :

**b. 将目标 SPARC M10-4S 安装到机架。**

在执行命令过程中，当“1) After the added device is connected with the system, please turn on the breaker of the BB#1.”消息出现时，则需将目标 SPARC M10-4S 安装到机架。

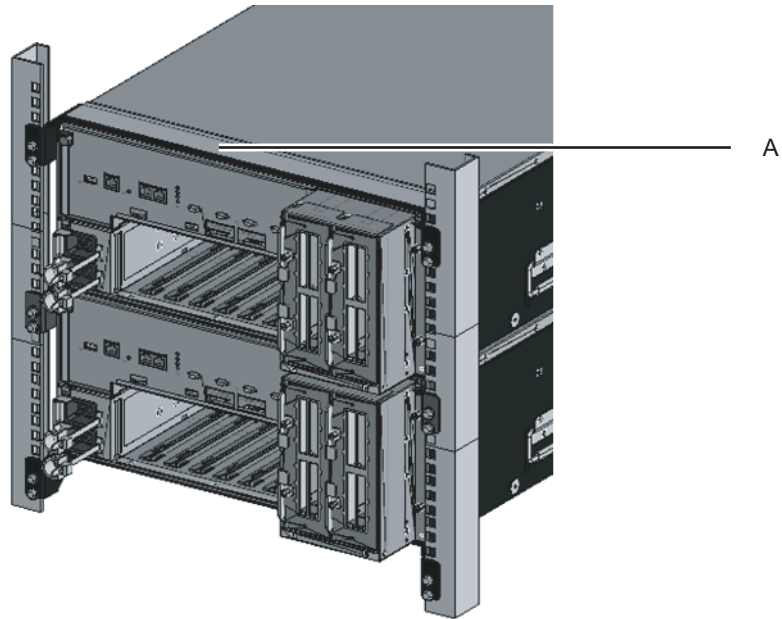
有关安装步骤，请参见“3.4.1 在机架中安装 SPARC M10-4S”。

---

**注** - 在现有的扩展机架中安装 SPARC M10-4S 时，您需要移除安装空间的保护托架和挡板（图 9-1 中的 A）。请注意，根据安装情况，存在没有保护托架的情形。挡板使用两颗 M6 螺丝固定。保护托架使用四颗 M6 螺丝固定。

---

图 9-1 保护托架



- c. 设置目标 SPARC M10-4S 的 ID。  
有关详情，请参见 ["4.1 设置标识机柜的 ID \(BB-ID\)"](#)。
- d. 连接另外的接线。  
有关连接的线缆连线图和线缆列表，请参见 ["附录 B 模块化架构配置上的线缆连接信息"](#)。  
有关在机箱之间直接连接的连接详细信息，请参见 ["4.2 连接线缆（机柜之间直接连接）"](#)。
- e. 连接另外的 XSCF BB 控制线。  
有关连接的线缆连线图和线缆列表，请参见 ["附录 B 模块化架构配置上的线缆连接信息"](#)。  
有关在机箱之间直接连接的连接详细信息，请参见 ["4.2 连接线缆（机柜之间直接连接）"](#)。
- f. 进行将 1BB 配置扩展到多个 BB 配置的安装。因此，连接 XSCF DUAL 控制线。  
将 XSCF DUAL 线缆从 BB#00 的 XSCF DUAL 控制端口连接到 BB#01 的 XSCF DUAL 控制端口。
- g. 将 LAN 线连接到目标 SPARC M10-4S。  
有关详情，请参见 ["5.1 将线缆连接到 SPARC M10-4S"](#)。
- h. 将所有目标 SPARC M10-4S 的电源线连接到输入电源。
- i. 从主 XSCF 的命令执行画面输入 [f]。

```
2) Please select[f:finish] :f
```

```
Waiting for BB#1 to enter install state.  
[This operation may take up to 20 minute(s)]  
(progress scale reported in seconds)  
0..... 30.... done
```

```
Waiting for BB#1 to enter ready state.  
[This operation may take up to 45 minute(s)]  
(progress scale reported in seconds)  
0..... 30..... 60... done
```

```
Do you want to start to diagnose BB#2?[s:start|c:cancel] :
```

j.跳过需要安装的模块化架构的诊断，然后结束 `addfru` 命令。

从主 XSCF 的 `addfru` 命令的输入画面输入 `[c]`，以便跳过需要安装的 BB 的诊断处理。

当出现 “The addition of BB#1 has completed.” 时，输入 `[f]`，然后在末尾输入 `[c]`，结束 `addfru` 命令。

```
Do you want to start to diagnose BB#1?[s:start|c:cancel] :c
```

```
Diagnostic tests are about to be skipped.  
Running diagnostic tests are strongly recommended before using  
BB#1.  
Are you sure you want to skip testing?[y:yes|n:no] :y
```

```
-----  
Maintenance/Addition Menu  
Status of the added FRU.
```

FRU	Status
/BB#1	Normal

```
-----  
[Warning:007]  
Running diagnostic tests on BB#1 is strongly recommended  
after addfru has completed.  
The addition of BB#2 has completed.[f:finish] :f
```

```
-----  
Maintenance/Addition Menu  
Please select the chassis including added FRU.
```

No.	FRU	Status
1	/BB#0	Normal
2	/BB#1	Normal
3	/BB#2	Unmount
4	/BB#3	Unmount

```
-----  
Select [1,2|c:cancel] :c
```

5. 诊断已安装的 **SPARC M10-4S**。

a. 执行 `testsb` 命令以执行诊断测试。

在 XX-Y 中指定诊断目标 PSB 的 PSB 编号。XX 是一个 BB-ID，Y 被固定为 0。

对诊断目标 PSB 执行初始诊断和连接 I/O 检查。

<指定选项说明>

-v: 另外显示初始诊断的详细信息

-p: 执行 OpenBoot PROM 的 "probe-scsi-all" 命令，并在进行诊断时显示其结果

-s: 执行 OpenBoot PROM 的 "show-devs" 命令，并在进行诊断时显示其结果

-y: 自动对查询响应 "y"

```
XSCF> testsb -v -p -s -y XX-Y
```

以下示例对已安装的 BB#01 进行诊断测试。

```
XSCF> testsb -v -p -s -y 01-0
Initial diagnosis is about to start, Continue?[y|n] :y
PSB#01-0 power on sequence started.
```

如果显示错误，请参见 "A.2.4 检查诊断结果"。

b. 从主 XSCF，检查已安装的机柜和作为整合目标的物理分区之间的线缆。

执行 `diagxbu` 命令以检查线缆。

在 XX 中指定已安装 BB 的 BB-ID。在 YY 中指定整合目标的 PPAR-ID。

```
XSCF> diagxbu -y -b xx -p yy
```

以下示例将在安装的 BB#01 及整合目标 PPAR#0 之间执行诊断。

```
XSCF> diagxbu -y -b 01 -p 00
XBU diagnosis is about to start, Continue?[y|n] :y
Power on sequence started. [7200sec]
0..... 30..... 60..end
XBU diagnosis started. [7200sec]
0..... 30..... 60..... 90.....120.....150.....180.....210.....240...../
270.....300.....330.....360.....390.....420.....450.....480.....510.....\
540.....570.....600.....630.....660.....690.....720.....750.....780.....\
810.....840.....870.....900.....930...end
completed.
Power off sequence started. [1200sec]
0..... 30..... 60..... 90.....120.....150.....180.end
completed.
```

c. 执行 `showlogs error` 命令，并确认不会显示任何错误。

```
XSCF> showlogs error
```

如果显示错误，请参见 "A.2.2 检查日志内容"。

d. 执行 showhardconf 命令检查配置、状态和数量。

有关详情，请参见 "6.8 检查组件状态"。

6. 安装将 1BB 配置扩展到多个 BB 配置。因此，配置 XSCF 网络。  
有关详情，请参见 "7.5.2 设置以太网 (XSCF-LAN) IP 地址" 和 "7.5.3 设置接管 IP 地址"。

配置完成后，执行 applynetwork 命令来应用这些设置，并确认设置已经被反映。之后，执行 rebootxscf 命令完成设置，并转到下一步。有关步骤的详细信息，请参见 "7.5.6 应用网络设置"。

7. 若需为已安装的 SPARC M10-4S 配置内存镜像，请设置内存镜像模式。

有关详情，请参见 "7.6 配置内存镜像"。

如果您未使用内存镜像模式，将不需要此步骤。

8. 在物理分区配置列表中登录已安装的 SPARC M10-4S 的系统板。

a. 执行 showpctl 命令检查物理分区配置列表。

```
XSCF> showpctl -p 0
PPAR-ID  LSB   PSB   Status
00                               Running
                00   00-0
```

b. 执行 setpctl 命令以在物理分区配置列表中登录系统板。

执行 setpctl 命令以在整合目标的物理分区配置列表中登录已安装的 SPARC M10-4S 的系统板。

以下示例将物理系统板 (PSB) 01-0 与物理分区 0 的逻辑系统板 (LSB) 01 进行关联。

```
XSCF> setpctl -p 0 -a 01=01-0
```

c. 执行 showpctl 命令，并确认设置的物理分区配置列表。

```
XSCF> showpctl -p 0
PPAR-ID  LSB   PSB   Status
00                               Running
                00   00-0
                01   01-0
```

9. 设置物理分区中 CPU 激活的数量，并添加 CPU 内核资源。

a. 执行 showcodusage 命令来显示 CPU 激活信息。

以下示例显示 CPU 激活信息。如示例所示，整个系统中注册的 CPU 激活的数量是 128，64 个 CPU 内核资源正在使用中，64 个 CPU 激活当前未使用。

```
XSCF> showcodusage -p resource
Resource In Use Installed CoD Permitted Status
-----
PROC          64      128          128 OK: 64 cores available
```

注 - 如果系统中注册的 CPU 激活的数量对于要使用的 CPU 内核的数量不足，则要求客户购买 CPU 激活来增加 CPU 激活密钥。有关添加 CPU 激活密钥的详细信息，请参见“7.11.3 登录 CPU 激活密钥”。

b. 执行 showcod 命令检查为物理分区设置的 CPU 激活信息。

```
XSCF> showcod -p 0
PROC Permits assigned for PPAR 0: 64
```

c. 如果已分配的资源不足，执行 setcod 命令将 CPU 内核资源分配给物理分区。  
以下是将 64 个 CPU 内核资源添加到物理分区 0 的示例。

```
XSCF> setcod -p 0 -s cpu -c add 64
PROC Permits assigned for PPAR 0 : 64 -> 128

PROC Permits assigned for PPAR will be changed.
Continue? [y|n] :y

Completed.
```

注 - 如果 XSCF 固件是 XCP 2250 或更早版本，则不支持 -c add 选项、-c delete 选项和 -c set 选项。按如下所示指定 setcod 命令的选项以交互地进行添加或删除。

```
XSCF> setcod -s cpu
```

d. 再次执行 showcod 命令检查为物理分区设置的 CPU 激活信息。

```
XSCF> showcod -p 0
PROC Permits assigned for PPAR 0: 128
```

## 10. 检查逻辑域的运行状态。

a. 连接到物理分区的控制域控制台，然后登录。

```
XSCF> console -p 0
```

b. 执行 ldm list-domain 命令检查逻辑域的运行状况。

通过 [STATE] 和 [FLAGS] 的组合，检查逻辑域的运行状态。当 [STATE] 是“active”时，[FLAGS] 中的字符串左起第二个字符具有以下含义：

- "n": Oracle Solaris 正在运行
- "t": OpenBoot PROM 状态
- "-": 其他状态（包含 STATE 不是 active 的情况）

在下面的示例中，您可以看到控制域、一个来宾域和一个根域正在运行。

```
# ldm list-domain
```

NAME	STATE	FLAGS	CONS	VCPU	MEMORY	UTIL	UPTIME
primary	active	-n-cv-	UART	32	28G	0.0%	2h 3m
guest0	active	-n----	5100	64	64G	3.1%	33m
root-dom0	active	-n--v-	5000	32	32G	3.1%	47m

## 11. 将已安装的 SPARC M10-4S 的系统板整合到物理分区。

注 - 假设您安装 SPARC M10-4S 和与其相连接的 PCI 扩展单元，并设置 PCI 扩展单元直接 I/O 功能启用/禁用的设置。在这种情况下，请在执行 `addboard` 命令将其安装到物理分区之前，执行 `setpciboxdio` 命令设置启用/禁用的设置。当您变更了直接 I/O 功能的设置时，请勿重新启动逻辑域，直到执行 `ldm add-spconfig` 命令将逻辑域配置保存在 XSCF 中。

注 - 拔出需要安装的 PCI 扩展单元用带有 PCIe 卡的所有 PCIe 盒。链路卡整合到服务器后，再将拔出的 PCIe 盒连接到 PCI 扩展单元。然后，使用 PHP 将 PCI 扩展单元的 PCIe 卡安装到服务器上。

- a. 返回到 XSCF shell，执行 `showboards` 命令，并检查系统板 (PSB) 状态。

在以下示例中，系统板 01-0 处于系统板池状态。

```
XSCF> showboards -p 0
```

PSB	PPAR-ID(LSB)	Assignment	Pwr	Conn	Conf	Test	Fault
00-0	00(00)	Assigned	y	y	y	Passed	Normal
01-0	SP	Available	n	n	n	Passed	Normal

- b. 执行 `addboard -c configure` 命令将系统板整合到物理分区。

以下示例将系统板 01-0 整合到物理分区 0 中。

```
XSCF> addboard -c configure -p 0 01-0
PSB#01-0 will be configured into PPAR-ID 0. Continue?[y|n] :y
Start connecting PSB to PPAR. [3600sec]
 0..... 30..... 60..... 90.....120.....150.....180.....210.....240.....
270.....300.....330.....360.....390.....420.....450.....480.....510.....
540.....570.....600.....630.....660.....690.....720.....750.....780.....
810.....840.....870.....900.....930.....960.....end
Connected PSB to PPAR.
Start configuring PSB to Logical Domains (LDoms) Manager. [1800sec]
0.....end
Configured PSB to Logical Domains (LDoms) Manager.
Operation has completed.
```



注 - 进行硬件诊断后，使用 `addboard` 命令的系统板 (PSB) 的整合也将系统板 (PSB) 上的目标硬件资源整合到物理分区。因此，命令执行可能需要一些时间才能完成。

- c. 执行 `showresult` 命令以确认先前执行的 `addboard` 命令的结束状态。

在以下示例中，返回 0 作为结束状态，因此 `deleteboard` 命令的执行已经正确完成。

```
XSCF> showresult
0
```

- d. 执行 `showboards` 命令检查系统板 (PSB) 状态。

确认添加的系统板 (PSB) 是 “Assigned” 状态，并且所有的 [Pwr]、[Conn] 和 [Conf] 栏都显示 “y”。

在下面的示例中，由于系统板 01-0 的 [Conn] 和 [Conf] 字段都显示 “y”，因此已正确添加系统板 (PSB)。

```
XSCF> showboards -p 0
PSB  PPAR-ID(LSB)  Assignment  Pwr  Conn  Conf  Test  Fault
-----
00-0  00(00)         Assigned    y    y    y    Passed  Normal
01-0  00(01)         Assigned    y    y    y    Passed  Normal
```

## 12. 检查逻辑域的运行状态。

- a. 执行 `console` 命令以连接到控制域的控制台，然后登录。

```
XSCF> console -p 0
```

- b. 执行 `ldm list-domain` 命令，并确认添加系统板 (PSB) 后，逻辑域的运行状态没有改变。

通过 [STATE] 和 [FLAGS] 的组合，检查逻辑域的运行状态。当 [STATE] 是 “active” 时，[FLAGS] 中的字符串左起第二个字符具有以下含义：

“n”: Oracle Solaris 正在运行

“t”: OpenBoot PROM 状态

“-”: 其他状态（包含 STATE 不是 active 的情况）

```
# ldm list-domain
NAME          STATE   FLAGS  CONS  VCPU  MEMORY  UTIL  UPTIME
primary      active -n-cv-  UART   32    28G    0.0%  2h 3m
guest0       active -n----  5100   64    64G    3.1%  33m
root-dom0    active -n--v-  5000   32    32G    3.1%  47m
```

## 13. 重新配置逻辑域。

将已安装的 SPARC M10-4S 的资源分配给现有的逻辑域或新配置的逻辑域。有关详情，请参见《Fujitsu M10/SPARC M10 系统 域配置指南》。

重新配置后，执行 `ldm add-spconfig` 命令将逻辑域配置保存到 XSCF。

## 9.2.2 停止目标物理分区 (PPAR) 后，安装服务器

本节介绍停止目标物理分区 (PPAR) 后，将 2BB 配置扩展到 3BB 配置的 SPARC M10-4S 安装的步骤。

按要求停止来宾域中的应用程序。

有关各步骤中所执行 XSCF 命令的详情，请参见《Fujitsu M10/SPARC M10 Systems XSCF Reference Manual》。

### 1. 登录主 XSCF。

执行 `showbbstatus` 命令来确认您登录的 XSCF 是主 XSCF。

如果是备用 XSCF，重试登录到主 XSCF。

```
XSCF> showbbstatus
BB#00 (Master)
```

### 2. 执行 `showsscp` 命令检查 SP 对 SP 通信协议(SSCP)的 IP 地址是默认值，还是用户设置值。

```
XSCF> showsscp
```

---

注 - 有关 SSCP IP 地址的默认数值，请参见《Fujitsu M10/SPARC M10 系统 操作和管理指南》中的 "3.7.5 了解在 SSCP 设置的 IP 地址"。

---

如果 IP 地址是默认值，并且默认值也用于需要安装的 SPARC M10-4S 的 IP 地址，请转到下一步。

若需设置用户值，请使用 `setsscp` 命令来设置 IP 地址，使用 `applynetwork` 命令来应用目标 SPARC M10-4S 的 SSCP IP 地址，并确认已经反映在目标 SPARC M10-4S 的 SSCP IP 地址上。之后，执行 `rebootxscf` 命令完成设置，并转到下一步。有关步骤的详细信息，请参见 "7.5.6 应用网络设置"。

### 3. 检查整个系统中所注册的 CPU 激活的数量。

如果系统中注册的 CPU 激活的数量少于所添加的 CPU 内核的数量，则需要购买 CPU 激活密钥并执行 `addcodactivation` 命令，将该密钥添加到系统。

下面的示例显示系统中已经完全使用的 CPU 激活。

```
XSCF> showcodusage -p resource
Resource In Use Installed CoD Permitted Status
-----
PROC          64          64          64 OK
```

有关添加 CPU 激活密钥的详细信息，请参见 "7.11.3 登录 CPU 激活密钥"。

### 4. 执行 `poweroff` 命令以停止作为已安装的 SPARC M10-4S 的整合对象的物理分区。在 `ppar_id` 中指定整合对象的物理分区编号。

```
XSCF> poweroff -y -p ppar_id
```

下面的示例停止 PPAR#0。

```
XSCF> poweroff -y -p 0
PPAR-IDs to power off:00
Continue? [y|n]:y
00:Powering off
*Note*
  This command only issues the instruction to power-off.
  The result of the instruction can be checked by the "showpparprogress".
```

## 5. 安装 SPARC M10-4S。

- a. 执行 addfru 命令，并按照消息安装 SPARC M10-4S。

---

注 - 如果没有设置 SSCP IP 地址，则会出现错误。

---

---

注 - 此 addfru 命令无法指定多个机柜。一次安装一个机柜。

---

---

注 - 当执行 addfru 命令时，需要安装的模块化架构固件自动匹配主 XSCF 正在其中运行的模块化架构的固件版本。建议您提前将主 XSCF 的 XCP 更新到最新版本。

---

以下示例安装 BB#2。

```
XSCF> addfru
-----
Maintenance/Addition Menu

Please select the chassis including added FRU.
No. FRU                Status
-----
1 /BB#0                Normal
2 /BB#1                Normal
3 /BB#2                Unmount
4 /BB#3                Unmount
-----

Select [1-16|c:cancel] :3
Maintenance/Addition Menu
Please select the BB or a type of FRU to be added.
1. BB itself
2. PSU (Power Supply Unit)
-----

Select [1,2|c:cancel] :1
Maintenance/Addition Menu
Please select a FRU to be added.
No. FRU                Status
-----
1 /BB#2                Unmount
-----

Select [1|b:back] :1
```

```
You are about to add BB#2.  
Do you want to continue?[a:add|c:cancel] :a  
Please execute the following steps:  
1) After the added device is connected with the system,  
   please turn on the breaker of the BB#2.  
2) Please select[f:finish] :
```

b. 将目标 SPARC M10-4S 安装到机架。

在执行命令过程中，当“1) After the added device is connected with the system, please turn on the breaker of the BB#2.”信息出现时，则将目标 SPARC M10-4S 安装到机架。

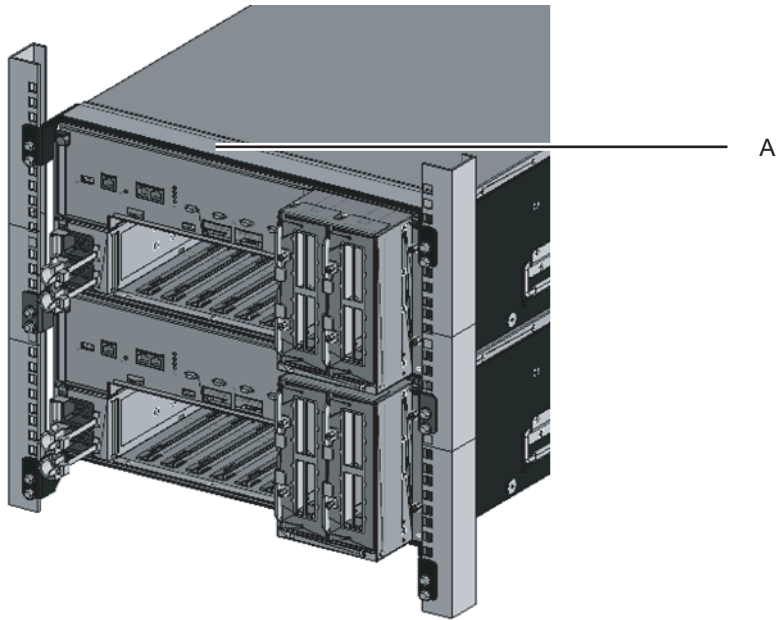
有关安装步骤，请参见“3.4.1 在机架中安装 SPARC M10-4S”。

---

注 - 在现有的扩展机架中安装 SPARC M10-4S 时，您需要移除安装空间的保护托架和挡板（图 9-2 中的 A）。请注意，根据安装情况，存在没有保护托架的情形。挡板使用两颗 M6 螺丝固定。保护托架使用四颗 M6 螺丝固定。

---

图 9-2 保护托架



c. 设置目标 SPARC M10-4S 的 ID。

有关详情，请参见“4.1 设置标识机柜的 ID (BB-ID)”。

d. 连接另外的接线。

有关连接的线缆连线图和线缆列表，请参见“附录 B 模块化架构配置上的线缆连接信息”。

有关在机箱之间直接连接的连接详细信息，请参见“4.2 连接线缆（机柜之间直接连接）”。

注 - 对于通过接线盒的连接，将附加的接线固定到扩展机架。有包装时，将这些线缆绑到机架支撑柱上，其连接器包裹在一个袋子中。从机架支撑柱上移除线缆连接器，并拆开它们。有关详情，请参见图 4-12。

- e. 连接另外的 XSCF BB 控制线。

有关连接的线缆连线图和线缆列表，请参见“附录 B 模块化架构配置上的线缆连接信息”。

有关在机箱之间直接连接的连接详细信息，请参见“4.2 连接线缆（机柜之间直接连接）”。

- f. 如果进行将 1BB 配置扩展到多个 BB 配置的安装，需将 XSCF DUAL 控制线从 BB#00 的 XSCF DUAL 控制端口连接到 BB#01 的 XSCF DUAL 控制端口。

由于您正在将 2BB 配置扩展到 3BB 配置，将不需要此步骤。

- g. 将 LAN 线连接到目标 SPARC M10-4S。

有关详情，请参见“5.1 将线缆连接到 SPARC M10-4S”。

- h. 将所有目标 SPARC M10-4S 的电源线连接到输入电源。

- i. 从主 XSCF 的命令执行画面输入 [f]。

```
2) Please select[f:finish] :f

Waiting for BB#2 to enter install state.
[This operation may take up to 20 minute(s)]
(progress scale reported in seconds)
0..... 30.... done

Waiting for BB#2 to enter ready state.
[This operation may take up to 45 minute(s)]
(progress scale reported in seconds)
0..... 30..... 60... done

Do you want to start to diagnose BB#2?[s:start|c:cancel] :
```

- j. 跳过需要安装的模块化架构的诊断，然后结束 addfru 命令。

从主 XSCF 的 addfru 命令的输入画面输入 [c]，以便跳过需要安装的 BB 的诊断处理。

当出现“The addition of BB#2 has completed.”时，输入 [f]，然后在末尾输入 [c]，结束 addfru 命令。

```
Do you want to start to diagnose BB#2?[s:start|c:cancel] :c

Diagnostic tests are about to be skipped.
Running diagnostic tests are strongly recommended before using
BB#2.
Are you sure you want to skip testing?[y:yes|n:no] :y

-----
Maintenance/Addition Menu
Status of the added FRU.
```

```

FRU                               Status
-----
/BB#2                             Normal
-----

[Warning:007]
Running diagnostic tests on BB#2 is strongly recommended
after addfru has completed.
The addition of BB#2 has completed.[f:finish] :f
-----

Maintenance/Addition Menu
Please select the chassis including added FRU.
No. FRU                            Status
-----
 1 /BB#0                            Normal
 2 /BB#1                            Normal
 3 /BB#2                            Normal
 4 /BB#3                            Unmount
-----

Select [1,2|c:cancel] :c

```

## 6. 诊断已安装的 SPARC M10-4S。

### a. 执行 testsb 命令来实施对已安装的 SPARC M10-4S 的诊断测试。

在 XX-Y 中指定诊断目标 PSB 的 PSB 编号。XX 是一个 BB-ID, Y 被固定为 0。

对诊断目标 PSB 执行初始诊断和连接 I/O 检查。

<指定选项说明>

-v: 另外显示初始诊断的详细信息

-p: 执行 OpenBoot PROM 的 "probe-scsi-all" 命令, 并在进行诊断时显示其结果

-s: 执行 OpenBoot PROM 的 "show-devs" 命令, 并在进行诊断时显示其结果

-y: 自动对查询响应 "y"

```
XSCF> testsb -v -p -s -y XX-Y
```

以下示例对已安装的 BB#02 进行诊断测试。

```

XSCF> testsb -v -p -s -y 02-0
Initial diagnosis is about to start, Continue?[y|n] :y
PSB#02-0 power on sequence started.

```

如果显示错误, 请参见 "A.2.4 检查诊断结果"。

## 7. 对接线执行诊断测试。

### a. 执行 showboards 命令检查分配给在步骤 3 中停止的物理分区的 PSB 编号 (BB-ID) 和已安装的 PSB 的 PSB 编号 (BB-ID)。

```
XSCF> showboards -a
PSB  PPAR-ID(LSB) Assignment  Pwr  Conn Conf Test      Fault
-----
00-0 00(00) (*1)  Assigned  n    n    n    Passed Normal
01-0 00(01) (*1)  Assigned  n    n    n    Passed Normal
02-0 SP      (*2)  Unavailable n    n    n    Passed Normal
```

b. 执行 `diagxbu` 命令以检查线缆。

在 XX 中指定已安装 BB 的 BB-ID。(\*2) 表示步骤 b 中检查的此 BB-ID。

在 YY 中，指定整合到物理分区的 BB 的 BB-ID。(\*1) 表示步骤 b 中检查的此 BB-ID。

```
XSCF> diagxbu -y -b XX -t YY [-t zz]
```

以下示例将在已安装的 BB#02 及 PPAR#0 中整合的 BB#00 和 BB#01 之间执行诊断。

```
XSCF> diagxbu -y -b 02 -t 00 -t 01
XBU diagnosis is about to start, Continue?[y|n] :y
Power on sequence started. [7200sec]
 0..... 30..... 60..... 90..end
XBU diagnosis started. [7200sec]
 0..... 30..... 60..... 90.....120.....150.....180.....210.....240.....|
270.....300.....330.....360.....390.....420.....450.....480.....510.....\
540.....570.....600.....630.....660.....690.....720.....750.....780.....|
810.....840.....870.....900.....930.....960.....990.....1020.....1050.....\
1080.....1110..end
completed.
Power off sequence started. [1200sec]
 0..... 30..... 60..... 90.....120.....150.....180.....210..end
completed.
```

c. 执行 `showlogs error` 命令，并确认不会显示任何错误。

```
XSCF> showlogs error
```

如果显示错误，请参见 "A.2.2 检查日志内容"。

d. 执行 `showhardconf` 命令检查配置、状态和数量。

有关详情，请参见 "6.8 检查组件状态"。

8. 如果安装将 1BB 配置扩展到多个 BB 配置，则配置 XSCF 网络。

有关详情，请参见 "7.5.2 设置以太网 (XSCF-LAN) IP 地址" 和 "7.5.3 设置接管 IP 地址"。

配置完成后，执行 `applynetwork` 命令来应用这些设置，并确认设置已经被反映。之后，执行 `rebootxscf` 命令完成设置，并转到下一步。有关步骤的详细信息，请参见 "7.5.6 应用网络设置"。

由于您正在将 2BB 配置扩展到 3BB 配置，将不需要此操作。

9. 若需为已安装的 SPARC M10-4S 配置内存镜像，请设置内存镜像模式。

有关详情，请参见 "7.6 配置内存镜像"。

如果您未使用内存镜像模式，将不需要此操作。

10. 在物理分区配置列表中登录已安装的 **SPARC M10-4S** 的系统板。
  - a. 执行 `showpcl` 命令检查物理分区配置列表。

```
XSCF> showpcl -p 0
PPAR-ID   LSB   PSB   Status
00
          00   00-0
          01   01-0
```

- b. 执行 `setpcl` 命令在物理分区中注册系统板。

以下示例将系统板 02-0 与物理分区 0 的逻辑系统板 02 进行关联。

```
XSCF> setpcl -p 0 -a 02=02-0
```

- c. 执行 `showpcl` 命令，并确认配置的物理分区。

```
XSCF> showpcl -p 0
PPAR-ID   LSB   PSB   Status
00
          00   00-0
          01   01-0
          02   02-0
```

11. 设置物理分区中 **CPU** 激活的数量，并添加 **CPU** 内核资源。

- a. 执行 `showcodusage` 命令来显示 CPU 激活信息。

以下示例显示 CPU 激活信息。

此系统安装有 192 个 CPU 内核资源，已注册 192 个 CPU 激活。此示例表明 CPU 内核资源未使用，192 个 CPU 激活当前未使用。

```
XSCF> showcodusage -p resource
Resource In Use Installed CoD Permitted Status
-----
PROC      0      192      192 OK: 192 cores available

Note:
Please confirm the value of the "In Use" by the ldm command of
Oracle VM Server for SPARC.

The XSCF may take up to 20 minutes to reflect the "In Use" of
logical domains.
```

- b. 执行 `showcod` 命令检查为物理分区设置的 CPU 激活信息。

```
XSCF> showcod -p 0
PROC Permits assigned for PPAR 0: 64
```



c. 如果已分配的资源不足，执行 `setcod` 命令将 CPU 资源分配给物理分区。

以下是将 64 个 CPU 内核资源添加到物理分区 0 的示例。

```
XSCF> setcod -p 0 -s cpu -c add 64
PROC Permits assigned for PPAR 0 : 128 -> 192

PROC Permits assigned for PPAR will be changed.
Continue? [y|n] :y

Completed.
```

注 - 如果 XSCF 固件是 XCP 2250 或更早版本，则不支持 `-c add` 选项、`-c delete` 选项和 `-c set` 选项。按如下所示指定 `setcod` 命令的选项以交互地进行添加或删除。

```
XSCF> setcod -s cpu
```

d. 再次执行 `showcod` 命令检查为物理分区设置的 CPU 激活信息。

```
XSCF> showcod -p 0
PROC Permits assigned for PPAR 0: 192
```

## 12. 将已安装的 SPARC M10-4S 的系统板整合到物理分区。

注 - 假设您安装 SPARC M10-4S 和与其相连接的 PCI 扩展单元，并设置 PCI 扩展单元直接 I/O 功能启用/禁用的设置。在这种情况下，请在执行 `addboard` 命令将其安装到物理分区之前，执行 `setpciboxdio` 命令设置启用/禁用的设置。当您变更了直接 I/O 功能的设置时，请勿重新启动逻辑域，直到执行 `ldm add-spconfig` 命令将逻辑域配置保存在 XSCF 中。

注 - 拔出需要安装的 PCI 扩展单元用带有 PCIe 卡的所有 PCIe 盒。链路卡整合到服务器后，再将拔出的 PCIe 盒连接到 PCI 扩展单元。然后，使用 PHP 将 PCI 扩展单元的 PCIe 卡安装到服务器上。

a. 返回到 XSCF shell，执行 `showboards` 命令，并检查系统板 (PSB) 状态。

在以下示例中，系统板 02-0 处于系统板池状态。

```
XSCF> showboards -p 0
PSB  PPAR-ID(LSB)  Assignment  Pwr  Conn  Conf  Test  Fault
----  -
00-0  00(00)          Assigned    n    n     n     Passed Normal
01-0  00(01)          Assigned    n    n     n     Passed Normal
02-0  SP              Available   n    n     n     Passed Normal
```

b. 执行 `addboard` 命令，分配系统板 (PSB)。

以下示例将系统板 02-0 分配给物理分区 0。

```
XSCF> addboard -c assign -p 0 02-0
PSB#02-0 will be assigned into PPAR-ID 0. Continue?[y|n] :y
```

c. 执行 `showresult` 命令以确认先前执行的 `addboard` 命令的结束状态。

在以下示例中，返回 0 作为结束状态，因此 `deleteboard` 命令的执行已经正确完成。

```
XSCF> showresult
0
```

d. 执行 `showboards` 命令检查系统板 (PSB) 状态，并确认系统板 (PSB) 已添加。

```
XSCF> showboards -p 0
PSB  PPAR-ID(LSB)  Assignment  Pwr  Conn  Conf  Test  Fault
-----
00-0 00(00)        Assigned    n    n     n     Passed Normal
01-0 00(01)        Assigned    n    n     n     Passed Normal
02-0 00(02)        Assigned    n    n     n     Passed Normal
```

### 13. 启动物理分区。

以下示例启动 PPAR#0。

```
XSCF> poweron -y -p 0
```

### 14. 执行 `showpparstatus` 命令检查物理分区的运行状态。

在以下示例中，[PPAR Status] 字段显示 "Running"，因此物理分区正常运行。

```
XSCF> showpparstatus -p 0
PPAR-ID PPAR Status
00      Running
```

### 15. 执行 `showboards` 命令检查系统板 (PSB) 状态。

在下面的示例中，由于系统板 02-0 的 [Conn] 和 [Conf] 字段都显示 "y"，因此已正确添加系统板 (PSB)。

```
XSCF> showboards -p 0
PSB  PPAR-ID(LSB)  Assignment  Pwr  Conn  Conf  Test  Fault
-----
00-0 00(00)        Assigned    y    y     y     Passed Normal
01-0 00(01)        Assigned    y    y     y     Passed Normal
02-0 00(02)        Assigned    y    y     y     Passed Normal
```

### 16. 重新配置逻辑域。

将已安装的 SPARC M10-4S 的资源分配给现有的逻辑域或新配置的逻辑域。有关详情，请参见《Fujitsu M10/SPARC M10 系统 域配置指南》。

重新配置后，执行 `ldm add-spconfig` 命令将逻辑域配置保存到 XSCF。

## 9.2.3 关闭整个系统的输入电源后，安装服务器。

本节介绍正在进行作业时停止整个系统和关闭输入电源后，安装 SPARC M10-4S 的步骤。

有关各步骤中所执行 XSCF 命令的详情，请参见《Fujitsu M10/SPARC M10 Systems XSCF Reference Manual》。

---

注 - 假设您安装 SPARC M10-4S 和与其相连接的 PCI 扩展单元，并设置 PCI 扩展单元直接 I/O 功能启用/禁用的设置。然后，在下次启动时，物理分区的逻辑域配置将重置到出厂默认状态。请参见《PCI Expansion Unit for Fujitsu M10/SPARC M10 Systems Service Manual》中的 "1.7.2 Notes on using the direct I/O function" 和 "1.7.3 How to save/restore the logical domain configuration information and the OpenBoot PROM environment variable"，并采取措施。

---

1. 登录主 XSCF。
2. 执行 `showsscp` 命令检查 SP 对 SP 通信协议(SSCP)的 IP 地址是默认值，还是用户设置值。

```
XSCF> showsscp
```

---

注 - 有关 SSCP IP 地址的默认数值，请参见《Fujitsu M10/SPARC M10 系统 操作和管理指南》中的 "3.7.5 了解在 SSCP 设置的 IP 地址"。

---

如果 IP 地址是默认值，并且默认值也用于需要安装的 SPARC M10-4S 的 IP 地址，请转到下一步。

若需设置用户值，请使用 `setsscp` 命令来设置 IP 地址，使用 `applynetwork` 命令来应用目标 SPARC M10-4S 的 SSCP IP 地址，并确认已经反映在目标 SPARC M10-4S 的 SSCP IP 地址上。之后，执行 `rebootxscf` 命令完成设置，并转到下一步。有关该步骤的详细信息，请参见《Fujitsu M10/SPARC M10 系统 操作和管理指南》中的 "3.7.15 应用 XSCF 网络设置"。

3. 检查整个系统中所注册的 CPU 激活的数量。  
如果系统中注册的 CPU 激活的数量少于所添加的 CPU 内核的数量，则需要购买 CPU 激活密钥并执行 `addcodactivation` 命令，将该密钥添加到系统。

下面的示例显示系统中已经完全使用的 CPU 激活。

```
XSCF> showcodusage -p resource
Resource In Use Installed CoD Permitted Status
-----
PROC          64          64          64 OK
```

有关添加 CPU 激活密钥的详细信息，请参见 "7.11.3 登录 CPU 激活密钥"。

4. 执行 **poweroff** 命令以停止系统。

```
XSCF> poweroff -y -a
```

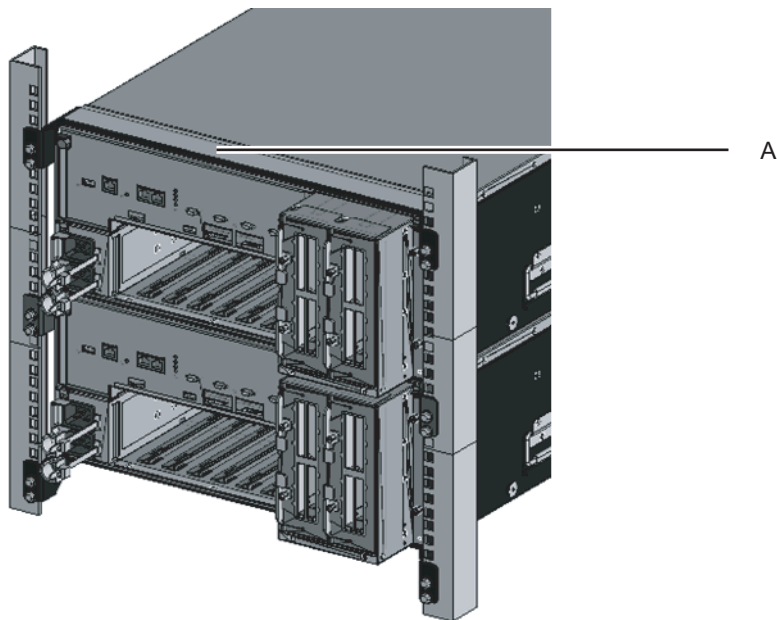
5. 从输入电源移除全部机柜的电源线。
6. 将目标 **SPARC M10-4S** 安装到机架。  
有关安装步骤，请参见“3.4.1 在机架中安装 SPARC M10-4S”。

---

注 - 在现有的扩展机架中安装 SPARC M10-4S 时，您需要移除安装空间的保护托架和挡板（图 9-3 中的 A）。请注意，根据安装情况，存在没有保护托架的情形。挡板使用两颗 M6 螺丝固定。保护托架使用四颗 M6 螺丝固定。

---

图 9-3 保护托架



7. 设置目标 **SPARC M10-4S** 的 ID。  
有关详情，请参见“4.1 设置标识机柜的 ID (BB-ID)”。
8. 连接另外接线。  
有关连接的线缆连线图和线缆列表，请参见“附录 B 模块化架构配置上的线缆连接信息”。  
有关在机箱之间直接连接的连接详细信息，请参见“4.2 连接线缆（机柜之间直接连接）”。

---

注 - 对于通过接线盒的连接，将附加的接线固定到扩展机架。有包装时，将这些线缆绑到机架支撑柱上，其连接器包裹在一个袋子中。从机架支撑柱上移除线缆连接器，并拆开它们。有关详情，请参见图 4-12。

---

9. 连接另外 **XSCF BB** 控制线。  
有关连接的线缆连线图和线缆列表, 请参见“附录 B 模块化架构配置上的线缆连接信息”。  
有关在机箱之间直接连接的连接详细信息, 请参见“4.2 连接线缆 (机柜之间直接连接)”。
10. 如果安装通过机柜之间直接连接将 **1BB** 配置扩展到最高 **4BB** 配置, 则连接 **XSCF DUAL** 控制线。  
有关详情, 请参见“4.2 连接线缆 (机柜之间直接连接)”。
11. 将 **LAN** 线连接到目标 **SPARC M10-4S**。  
有关详情, 请参见“5.1 将线缆连接到 SPARC M10-4S”。
12. 将所有机柜的电源线连接到输入电源。
13. 登录主 **XSCF**。

---

注 - 登录后, 如果输出 "XSCF firmware update now in progress.BB#xx,please wait for XSCF firmware update complete." 信息, 则自动匹配 XCP 固件版本。  
执行 `showlogs monitor` 命令, 确认 "XCP firmware version synchronization completed," 信息, 然后进行下一步作业。

---

14. 执行 **version** 命令。  
确认 XCP 版本。如果任意一个机柜有一个不同的版本, 请将其更新, 以便所有版本都相同。  
  
以下是 SPARC M10-4S 的模块化架构配置的示例。在这里, BB#02 有不同的 XCP 版本, 因此必须进行更新, 以匹配版本。执行步骤 14。

```
XSCF> version -c xcp
BB#00-XSCF#0 (Master)
XCP0 (Current): 2051
XCP1 (Reserve): 2051
BB#01-XSCF#0 (Standby)
XCP0 (Current): 2051
XCP1 (Reserve): 2051
BB#02-XSCF#0
XCP0 (Current): 2050 * Different version
XCP1 (Reserve): 2050
```

15. 如果机柜的 **XCP** 版本不同, 执行 **flashupdate -c sync** 命令来更新该机柜上的 **XCP** 版本。  
更新使固件版本和主机柜的 XSCF 的版本匹配。如果您需要匹配最新的 XCP 版本, 提前将主机柜的 XCP 更新到最新版本, 或在这里更新 XCP 固件。  
有关固件更新步骤的详细信息, 请参见《Fujitsu M10/SPARC M10 系统 操作和管理指南》中的“第16章 更新固件/软件”。

```
XSCF> flashupdate -c sync
XCP update is started. [3600sec]
  0..... 30..... 60..... 90.....120.....150.....180.....210.....240.....
270.....300.....330.....360.....390.....420.....450.....480.....510.....
```

16. 执行 **testsb** 命令以执行诊断测试。

<指定选项说明>

-v: 另外显示初始诊断的详细信息

-p: 执行 OpenBoot PROM 的 "probe-scsi-all" 命令，并在进行诊断时显示其结果

-s: 执行 OpenBoot PROM 的 "show-devs" 命令，并在进行诊断时显示其结果

-a: 诊断所有已安装的 PSB

-y: 自动对查询响应 "y"

```
XSCF> testsb -v -p -s -a -y
Initial diagnosis is about to start, Continue?[y|n] :y
PSB power on sequence started.
POST Sequence 01 Banner
```

如果显示错误，请参见 "A.2.4 检查诊断结果"。

---

注 - 没有必要使用 **diagxbu** 命令检查线缆，因为指定 **-a** 选项的此命令对所有安装的系统板 (PSB) 进行诊断测试。

---

17. 执行 **showlogs error** 命令，并确认不会显示任何错误。

```
XSCF> showlogs error
```

如果显示错误，请参见 "A.2.2 检查日志内容"。

18. 从主 **XSCF** 执行 **showhardconf** 命令来检查配置、状态和数量。

有关详情，请参见 "6.8 检查组件状态"。

19. 如果安装将 **1BB** 配置扩展到多个 **BB** 配置，则配置 **XSCF** 网络。

有关详情，请参见 "7.5.2 设置以太网 (XSCF-LAN) IP 地址" 和 "7.5.3 设置接管 IP 地址"。

配置完成后，执行 **applynetwork** 命令来应用这些设置，并确认设置已经被反映。之后，执行 **rebootxscf** 命令完成设置，并转到下一步。有关步骤的详细信息，请参见 "7.5.6 应用网络设置"。

20. 若需为已安装的 **SPARC M10-4S** 配置内存镜像，请设置内存镜像模式。

有关详情，请参见 "7.6 配置内存镜像"。

21. 创建物理分区配置信息。

有关详情，请参见 "7.7 创建物理分区配置列表 (PCL)"。

22. 将系统板 (**PSB**) 添加到物理分区。

有关详情，请参见 "7.8 将系统板 (PSB) 分配给物理分区 (PPAR)"。

23. 设置物理分区中 **CPU** 激活的数量，并添加 **CPU** 内核资源。

a. 执行 **showcodusage** 命令显示 CPU 激活信息。

下面的示例显示了 CPU 激活信息。

此系统安装有 192 个 CPU 内核资源，192 个 CPU 激活已注册。此示例表明 CPU 内核资源未使用，192 个 CPU 激活当前未使用。

```
XSCF> showcodusage -p resource
Resource In Use Installed CoD Permitted Status
-----
PROC 0 192 192 OK: 192 cores available

Note:
Please confirm the value of the "In Use" by the ldm command
of Oracle VM Server for SPARC.

The XSCF may take up to 20 minutes to reflect the "In Use" of
logical domains.
```

b. 执行 `showcod` 命令检查为物理分区设置的 CPU 激活信息。

```
XSCF> showcod -p 0
PROC Permits assigned for PPAR 0: 64
```

c. 如果分配的资源不足，则执行 `setcod` 命令将 CPU 资源分配给物理分区。  
下面的示例将 64 个 CPU 内核资源添加到物理分区 0。

```
XSCF> setcod -p 0 -s cpu -c add 64
PROC Permits assigned for PPAR 0 : 128 -> 192

PROC Permits assigned for PPAR will be changed.
Continue? [y|n] :y

Completed.
```

---

注 - 如果 XSCF 固件是 XCP 2250 或更早版本，则不支持 `-c add` 选项、`-c delete` 选项和 `-c set` 选项。按如下所示指定 `setcod` 命令的选项以交互地进行添加或删除。

---

```
XSCF> setcod -s cpu
```

d. 再次执行 `showcod` 命令检查为物理分区设置的 CPU 激活信息。

```
XSCF> showcod -p 0
PROC Permits assigned for PPAR 0: 192
```

24. 执行 `poweron` 命令来启动系统。

```
XSCF> poweron -y -a
```

25. 执行 `showpparstatus` 命令检查物理分区的运行状态。

在以下例子中，[PPAR Status] 字段显示 "Running"，因此物理分区正常运行。

```
XSCF> showpparstatus -p 0
PPAR-ID PPAR Status
00      Running
```

26. 执行 **showboards** 命令检查系统板 (PSB) 状态。

在下面的示例中，由于系统板 02-0 的 [Conn] 和 [Conf] 字段都显示 "y"，因此已正确添加系统板 (PSB)。

```
XSCF> showboards -p 0
PSB  PPAR-ID(LSB) Assignment  Pwr  Conn  Conf  Test  Fault
-----
00-0 00 (00)      Assigned  y    y    y    Passed Normal
01-0 00 (01)      Assigned  y    y    y    Passed Normal
02-0 00 (02)      Assigned  y    y    y    Passed Normal
```

27. 重新配置逻辑域。

将已安装的 SPARC M10-4S 的资源分配给现有的逻辑域或新配置的逻辑域。有关详情，请参见《Fujitsu M10/SPARC M10 系统 域配置指南》。

## 9.3 添加扩展机架 1（用于扩展到最多 8BB 配置的安裝）

本节介绍将机柜之间直接连接的最多 4BB 配置扩展到通过接线盒连接的最多 8BB 配置中的安装步骤。本步骤对应 图 8-1 中的模式 B (1)。

### 9.3.1 变更多个 BB 配置为 1BB 配置，并释放其连接

从现有的多个 BB 配置（机柜之间直接连接）中移除 SPARC M10-4S，将其更改为 1BB 配置，并释放其连接。

若需将 SPARC M10-4S 移动到扩展机架，请停止整个系统，然后执行作业。在此作业中注意以下要点。

- 所有的系统设置信息将被清除，并恢复到出厂默认值。  
移除 SPARC M10-4S 之前，使用 `dumpconfig` 命令保存系统设置信息。如果配置信息重置到原始设置，您可以使用 `restoreconfig` 命令将保存的设置信息恢复到 XSCF。
- 使用 `initbb` 命令，无法从系统同时释放多个 SPARC M10-4S 单元。
- 主 XSCF 或备用 XSCF 的机柜序列号被用作系统的序列号。如果备用机柜的序列号被用作系统序列号，则 `initbb` 命令无法释放备用机柜。在此情况下，执行 `switchscf` 命令切换主 XSCF。
- 对于主 XSCF 机柜的初始化，在结束时执行此项作业。  
执行 `restoredefaults -c factory` 命令以返回到出厂默认设置，包括 CPU 激活密钥信



息。通过串行连接到主 XSCF 来执行此项作业。

对于 XCP 2041 或更高版本，执行 `restoredefaults -c factory -r activation` 命令。  
在安装后初始设置 XSCF 时必须重新安装此密钥。

1. 登录主 **XSCF**。
2. 执行 **showhardconf** 命令，并确认需要释放的系统板 (PSB) 的机柜序列号。  
有关详情，请参见 "A.2.1 检查组件状态"。

---

注 - 主 XSCF 或备用 XSCF 的设备序列被用作代表性的设备序列。如果备用 XSCF 的设备序列被用作代表性的设备序列，则 `initbb` 命令无法释放备用机柜。在此情况下，执行 `switchscf` 命令切换主 XSCF。

---

3. 执行 **poweroff** 命令以停止所有物理分区。

```
XSCF> poweroff -y -a
PPAR-IDs to power off:00,01,02 03
Continue? [y|n]:y
00:Powering off
01:Powering off
02:Powering off
03:Powering off
```

4. 从主 **XSCF** 执行 **deleteboard** 命令以从物理分区配置释放系统板 (PSB)。  
下面示例从物理分区释放系统板 00-0、01-0、02-0 和 03-0。

```
XSCF> deleteboard -c unassign 00-0 01-0 02-0 03-0
PSB#00-0 will be unassigned from PPAR immediately. Continue?[y|n] :y
PSB#01-0 will be unassigned from PPAR immediately. Continue?[y|n] :y
PSB#02-0 will be unassigned from PPAR immediately. Continue?[y|n] :y
PSB#03-0 will be unassigned from PPAR immediately. Continue?[y|n] :y
```

5. 执行 **showresult** 命令，并确认以前执行的 **deleteboard** 命令的结束状态。  
在以下示例中，返回 0 作为结束状态，因此，`deleteboard` 命令的执行已经正确完成。

```
XSCF> showresult
0
```

6. 执行 **showboards** 命令检查系统板 (PSB) 状态。  
在以下示例中，系统板 00-0、01-0、02-0 和 03-0 处于系统板池状态。

```
XSCF> showboards -a
PSB  PPAR-ID(LSB)  Assignment  Pwr  Conn  Conf  Test  Fault
-----
00-0  SP              Available  n    n    n    Passed  Normal
01-0  SP              Available  n    n    n    Passed  Normal
02-0  SP              Available  n    n    n    Passed  Normal
```

7. 从主 **XSCF** 执行 **initbb** 命令，以从系统中释放目标 **SPARC M10-4S**，并进行初始化。  
在 **bb\_id** 中，指定识别机柜的 ID (BB-ID)。

```
XSCF> initbb -b bb_id
```

以下示例从系统中释放 **BB#03**，并对其进行初始化。

```
XSCF> initbb -b 3
You are about to initialize BB/XB-Box.
NOTE the following.
1. BB/XB-Box is excluded from the system and halted.
2. PPAR-ID of the same value as BB-ID becomes invalid.
Continue? [y|n] :y
```

---

**注** - 执行 **initbb** 命令后，目标机柜从系统中被释放，并进入停止状态。请勿断开电源线或各种线缆，直到面板上的 **XSCF STANDBY LED** 和目标机柜后面的 **READY LED** 熄灭。

---

**注** - 对于主 **XSCF** 机柜的初始化，在结束时执行此项作业。  
执行 **restoredefaults -c factory** 命令以返回到出厂默认设置，包括 CPU 激活密钥信息。通过串行连接到主 **XSCF** 来执行此项作业。  
对于 **XCP 2041** 或更高版本，执行 **restoredefaults -c factory -r activation** 命令。  
在安装后初始设置 **XSCF** 时必须重新安装此密钥。

---

8. 从目标 **SPARC M10-4S** 的电源单元移除电源线。
9. 从目标 **SPARC M10-4S** 中移除 **XSCF BB** 控制线。
10. 从目标 **SPARC M10-4S** 中移除接线。
11. 移除 **XSCF DUAL** 控制线。
12. 从机架中移除目标 **SPARC M10-4S**。  
采用与安装步骤相反的步骤从机架中移除 **SPARC M10-4S**。有关在机架中安装的步骤，请参见 ["3.4.1 在机架中安装 SPARC M10-4S"](#)。

## 9.3.2 安装扩展机架 1

本节介绍将电源线连接到扩展机架的配电单元 (PDU)，然后安装机架的步骤。

1. 确认扩展机架 1 的交付组件。  
有关详情，请参见 ["3.2.3 确认扩展机架的交付组件"](#)。
2. 在安装机架前，将电源线连接到机架的配电单元 (PDU)。  
有关详情，请参见 ["3.3.1 将电源线连接到扩展机架的配电单元"](#)。
3. 安装扩展机架 1。  
有关详情，请参见 ["3.3.2 将机架固定牢固"](#)。

## 9.3.3 将 SPARC M10-4S 安装到扩展机架 1

在 9.3.2 中安装的扩展机架 1 中，安装在 9.3.1 中变更为 1BB 配置的 SPARC M10-4S 之后，执行安装工作。

1. 将机柜 **SPARC M10-4S** 安装在机架中。  
有关详情，请参见 "3.4.1 在机架中安装 SPARC M10-4S"。
2. 设置识别每个机柜 (**BB-ID**) 需要的 ID。  
有关详情，请参见 "4.1 设置标识机柜的 ID (BB-ID)"。
3. 将接线和 **XSCF BB** 控制线连接到各机柜。  
接线（光缆）和 XSCF BB 控制线在扩展机架中已经布线完毕。此时的作业是将线缆连接到已安装的机柜的各端口。按照标签上的标示，连接线缆。  
有关线缆连接图和线缆列表的详细信息，请参见 "B.4 从 2BB 配置到 8BB 配置（通过接线盒连接）"。
4. 将串行线、**LAN** 线和电源线连接到接线盒。  
有关详情，请参见 "5.3 将线缆连接到接线盒"。
5. 将系统管理终端连接到主 **XSCF** 的接线盒，然后进行系统的初始诊断。  
有关详情，请参见 "第6章 执行初始系统诊断"。
6. 从主 **XSCF** 的接线盒初始化系统设置。  
有关详情，请参见 "第7章 配置初始系统设置"。
7. 重新配置逻辑域。  
将已安装的 SPARC M10-4S 的资源分配给现有的逻辑域或新配置的逻辑域。有关详情，请参见《Fujitsu M10/SPARC M10 系统 域配置指南》。

---

## 9.4 安装扩展机架 2

本节介绍使用扩展机架 1 的 8BB 配置 (2BB 至 8BB) 扩展到 16BB 配置 (9BB 至 16BB) 的扩展机架 2 的安装步骤。本步骤对应 图 8-2 中的模式 D。

您需要在工作中停止系统。

有关各步骤中所执行 XSCF 命令的详情，请参见《Fujitsu M10/SPARC M10 Systems XSCF Reference Manual》。

1. 登录主 **XSCF**。
2. 从主 **XSCF** 执行 **showsscp** 命令检查 **SP** 对 **SP** 通信协议 (**SSCP**) 的 IP 地址是默认值，还是用户设定值。

```
XSCF> showsscp
```

---

注 - 有关 SSCP IP 地址的默认数值，请参见《Fujitsu M10/SPARC M10 系统 操作和管理指南》中的 "3.7.5 了解在 SSCP 设置的 IP 地址"。

---

如果 IP 地址是默认值，并且默认值也用于需要安装的 SPARC M10-4S 的 IP 地址，请转到下一步。

若需设置用户值，请使用 `setsscp` 命令来设置 IP 地址，使用 `applynetwork` 命令来应用目标 SPARC M10-4S 的 SSCP IP 地址，并确认已经反映在目标 SPARC M10-4S 的 SSCP IP 地址上。之后，执行 `rebootxscf` 命令完成设置，并转到下一步。有关该步骤的详细信息，请参见《Fujitsu M10/SPARC M10 系统操作和管理指南》中的“3.7.15 应用 XSCF 网络设置”。

### 3. 执行 `poweroff` 命令以停止系统。

```
XSCF> poweroff -y -a
```

4. 从输入电源移除全部机柜的电源线。
5. 将电源线连接到扩展机架 2 中安装的 PDU。  
有关详情，请参见“3.3.1 将电源线连接到扩展机架的配电单元”。
6. 连接扩展机架 1 和 2。  
有关详情，请参见“3.3.3 连接机架”。
7. 将扩展机架 2 固定到位。  
有关详情，请参见“3.3.2 将机架固定牢固”。
8. 将接线单元添加到扩展机架 1 中安装的接线盒 (BB#80, BB#81)。  
有关详情，请参见《Crossbar Box for Fujitsu M10/SPARC M10 Systems Service Manual》中的“第12章 Maintaining the Crossbar Units”。
9. 将目标 **SPARC M10-4S** 安装到扩展机架。  
有关详情，请参见“3.4.1 在机架中安装 SPARC M10-4S”。
10. 重新贴接线的标签并更换线缆。  
有关详情，请参见“4.3.3 更改接线（后续安装扩展机架 2 时）”。
11. 将接线和 XSCF BB 控制线连接到各机柜。  
接线（光缆）和 XSCF BB 控制线在扩展机架中已经布线完毕。此时的作业是将线缆连接到已安装的机柜的各端口。按照标签上的标示，连接线缆。  
有关线缆连接图和线缆列表的详细信息，请参见“B.5 从 9BB 配置到 16BB 配置（通过接线盒连接）”。
12. 连接跨接机架的接线和 XSCF BB 控制线。  
有关详情，请参见“4.3.2 连接接线”和“4.3.1 连接 XSCF 线”。
13. 设置 **SPARC M10-4S** 的 ID。  
有关详情，请参见“4.1 设置标识机柜的 ID (BB-ID)”。
14. 将串行线和 LAN 线连接到接线盒。  
有关详情，请参见“5.1 将线缆连接到 SPARC M10-4S”和“5.3 将线缆连接到接线盒”。
15. 将电源线连接到 **SPARC M10-4S**。
16. 将系统管理终端连接到主 XSCF 的接线盒，然后进行系统的初始诊断。  
有关详情，请参见“第6章 执行初始系统诊断”。
17. 执行已安装机柜的初始设置。  
有关详情，请参见以下内容。

- "7.6 配置内存镜像"
- "7.7 创建物理分区配置列表 (PCL)"
- "7.8 将系统板 (PSB) 分配给物理分区 (PPAR)"
- "7.11 登录 CPU 激活密钥"
- "7.12 将 CPU 内核资源分配给物理分区"

#### 18. 重新配置逻辑域。

将已安装的 SPARC M10-4S 的资源分配给现有的逻辑域或新配置的逻辑域。有关详情，请参见《Fujitsu M10/SPARC M10 系统 域配置指南》。

---

## 9.5 添加扩展机架 1 和 2

本节介绍将机柜之间直接连接的最多 4BB 配置扩展到通过添加扩展机架 1 和 2 由接线盒连接的最多 16BB 配置中的安装步骤。

本步骤对应 图 8-2 中的模式 C。

### 9.5.1 变更多个 BB 配置为 1BB 配置，并释放其连接

从现有的多个 BB 配置（机柜之间直接连接）中移除 SPARC M10-4S，将其更改为 1BB 配置，并释放其连接。

若需将 SPARC M10-4S 移动到扩展机架，请停止整个系统，然后执行作业。在此作业中注意以下要点。

- 所有的系统设置信息将被清除，并恢复到出厂默认值。  
移除 SPARC M10-4S 之前，使用 `dumpconfig` 命令保存系统设置信息。如果配置信息重置到原始设置，您可以使用 `restoreconfig` 命令将保存的设置信息恢复到 XSCF。
- 使用 `initbb` 命令，无法从系统同时释放多个 SPARC M10-4S 单元。
- 主 XSCF 或备用 XSCF 的机柜序列号被用作系统的序列号。如果备用机柜的序列号被用作系统序列号，则 `initbb` 命令无法释放备用机柜。在此情况下，执行 `switchscf` 命令切换主 XSCF。
- 对于主 XSCF 机柜的初始化，在结束时执行此项作业。  
执行 `restoredefaults -c factory` 命令以返回到出厂默认设置，包括 CPU 激活密钥信息。通过串行连接到主 XSCF 来执行此项作业。

对于 XCP 2041 或更高版本，执行 `restoredefaults -c factory -r activation` 命令。

在安装后初始设置 XSCF 时必须重新安装此密钥。

1. 登录主 XSCF。
2. 执行 `showhardconf` 命令，并确认需要释放的系统板 (PSB) 的机柜序列号。  
有关详情，请参见 "A.2.1 检查组件状态"。

---

注 - 如果主 XSCF 的机柜的序列号不被用作系统的序列号，执行 `switchscf` 命令来切换主 XSCF。

---

3. 执行 **poweroff** 命令以停止所有物理分区。

```
XSCF> poweroff -y -a
PPAR-IDs to power off:00,01,02 03
Continue? [y|n]:y
00:Powering off
01:Powering off
02:Powering off
03:Powering off
```

4. 从主 XSCF 执行 **deleteboard** 命令以从物理分区配置释放系统板 (PSB)。  
下面示例从物理分区释放系统板 00-0、01-0、02-0 和 03-0。

```
XSCF> deleteboard -c unassign 00-0 01-0 02-0 03-0
PSB#00-0 will be unassigned from PPAR immediately. Continue?[y|n] :y
PSB#01-0 will be unassigned from PPAR immediately. Continue?[y|n] :y
PSB#02-0 will be unassigned from PPAR immediately. Continue?[y|n] :y
PSB#03-0 will be unassigned from PPAR immediately. Continue?[y|n] :y
```

5. 执行 **showresult** 命令，并确认以前执行的 **deleteboard** 命令的结束状态。  
在以下示例中，返回 0 作为结束状态，因此，**deleteboard** 命令的执行已经正确完成。

```
XSCF> showresult
0
```

6. 执行 **showboards** 命令检查系统板 (PSB) 状态。  
在以下示例中，系统板 00-0、01-0、02-0 和 03-0 处于系统板池状态。

```
XSCF> showboards -a
PSB  PPAR-ID(LSB)  Assignment  Pwr  Conn  Conf  Test  Fault
-----
00-0  SP              Available   n    n    n    Passed  Normal
01-0  SP              Available   n    n    n    Passed  Normal
02-0  SP              Available   n    n    n    Passed  Normal
03-0  SP              Available   n    n    n    Passed  Normal
```

7. 从主 XSCF 执行 **initbb** 命令，以从系统中释放目标 **SPARC M10-4S**，并进行初始化。  
在 **bb\_id** 中，指定识别机柜的 ID (BB-ID)。

```
XSCF> initbb -b bb_id
```

以下示例从系统中释放 BB#03，并对其进行初始化。

```
XSCF> initbb -b 3
You are about to initialize BB/XB-Box.
NOTE the following.
1. BB/XB-Box is excluded from the system and halted.
2. PPAR-ID of the same value as BB-ID becomes invalid.
Continue? [y|n] :y
```

---

注 - 执行 `initbb` 命令后, 目标机柜从系统中被释放, 并进入停止状态。请勿断开电源线或各种线缆, 直到面板上的 XSCF STANDBY LED 和目标机柜后面的 READY LED 熄灭。

---

注 - 对于主 XSCF 机柜的初始化, 在结束时执行此项作业。  
执行 `restoredefaults -c factory` 命令以返回到出厂默认设置, 包括 CPU 激活密钥信息。通过串行连接到主 XSCF 来执行此项作业。  
对于 XCP 2041 或更高版本, 执行 `restoredefaults -c factory -r activation` 命令。  
在安装后初始设置 XSCF 时必须重新安装此密钥。

---

8. 从目标 **SPARC M10-4S** 的电源单元移除电源线。
9. 从目标 **SPARC M10-4S** 中移除 **XSCF BB** 控制线。
10. 从目标 **SPARC M10-4S** 中移除接线。
11. 移除 **XSCF DUAL** 控制线。
12. 从机架中移除目标 **SPARC M10-4S**。  
采用与安装步骤相反的步骤从机架中移除 SPARC M10-4S。有关在机架中安装的步骤, 请参见 ["3.4.1 在机架中安装 SPARC M10-4S"](#)。

## 9.5.2 执行安装扩展机架的作业

本节介绍将电源线连接到扩展机架 1 和 2 的配电单元 (PDU), 然后连接和安装机架的步骤。

1. 确认扩展机架 1 和扩展机架 2 的交付组件。  
有关详情, 请参见 ["3.2.3 确认扩展机架的交付组件"](#)。
2. 在安装机架前, 将电源线连接到机架的配电单元 (PDU)。  
有关详情, 请参见 ["3.3.1 将电源线连接到扩展机架的配电单元"](#)。
3. 连接扩展机架 1 和 2。  
有关详情, 请参见 ["3.3.3 连接机架"](#)。

## 9.5.3 将 SPARC M10-4S 安装到扩展机架

在 [9.5.2](#) 中安装的扩展机架中, 安装在 [9.5.1](#) 中变更为 1BB 配置的 SPARC M10-4S。之后, 执行安装工作。

1. 将机柜 **SPARC M10-4S** 安装在机架中。  
有关详情, 请参见 ["3.4.1 在机架中安装 SPARC M10-4S"](#)。
2. 设置识别每个机柜 (BB-ID) 需要的 ID。

有关详情，请参见 "4.1 设置标识机柜的 ID (BB-ID)"。

3. 将接线和 **XSCF BB** 控制线连接到各机柜。  
接线（光缆）和 XSCF BB 控制线在扩展机架中已经布线完毕。此时的作业是将线缆连接到已安装的机柜的各端口。按照标签上的标示，连接线缆。  
有关跨越机架的线缆的连接的详细信息，请参见 "4.3.2 连接接线" 和 "4.3.1 连接 XSCF 线"。  
有关线缆连接图和线缆列表的详细信息，请参见 "B.5 从 9BB 配置到 16BB 配置（通过接线盒连接）"。
4. 将串行线、**LAN** 线和电源线连接到接线盒。  
有关详情，请参见 "5.3 将线缆连接到接线盒"。
5. 将系统管理终端连接到主 **XSCF** 的接线盒，然后进行系统的初始诊断。  
有关详情，请参见 "第6章 执行初始系统诊断"。
6. 从主 **XSCF** 的接线盒初始化系统设置。  
有关详情，请参见 "第7章 配置初始系统设置"。
7. 重新配置逻辑域。  
将已安装的 SPARC M10-4S 的资源分配给现有的逻辑域或新配置的逻辑域。有关详情，请参见《Fujitsu M10/SPARC M10 系统 域配置指南》。



## 移除模块化架构配置的系统

---

本章介绍移除模块化架构 (BB) 配置中 SPARC M10-4S 的步骤。有关移除步骤，请参见 ["8.3 确认模块化架构配置的移除模式"](#) 中所示对应删除模式的相关章节。

- 准备移除所需的工具
- 移除 SPARC M10-4S
- 移除扩展机架 2，并将 SPARC M10-4S 单元的数量减小为 4 或更少

---

### 10.1 准备移除所需的工具

用于移除 SPARC M10-4S 的工具与初始安装时使用的工具相同。请参见 ["3.1 准备安装所需的工具/信息"](#)。

开始移除工作前，请务必阅读 ["8.3.2 移除过程中的注意事项"](#)。

---

### 10.2 移除 SPARC M10-4S

本节介绍仅移除 SPARC M10-4S 的步骤。此步骤对应 [图 8-3](#) 中的模式 A 和模式 B。有以下两种方法移除 SPARC M10-4S: 当物理分区 (PPAR) 运行时移除，或通过仅停止包含将要移除 SPARC M10-4S 的物理分区移除。

若需将所有 SPARC M10-4S 变更为 [图 8-3](#) 中的模式 B (2) 所示的 1BB 配置，需停止所有物理分区，然后进行移除。

物理分区编号必须匹配系统中某个 SPARC M10-4S 单元的 BB-ID 值。

因此，如果将要移除与 SPARC M10-4S 的 BB-ID 的编号具有相同编号的物理分区，在移除该单元前请停止该物理分区。

移除后，此物理分区不可用。因此请使用不同的物理分区编号重新配置物理分区。

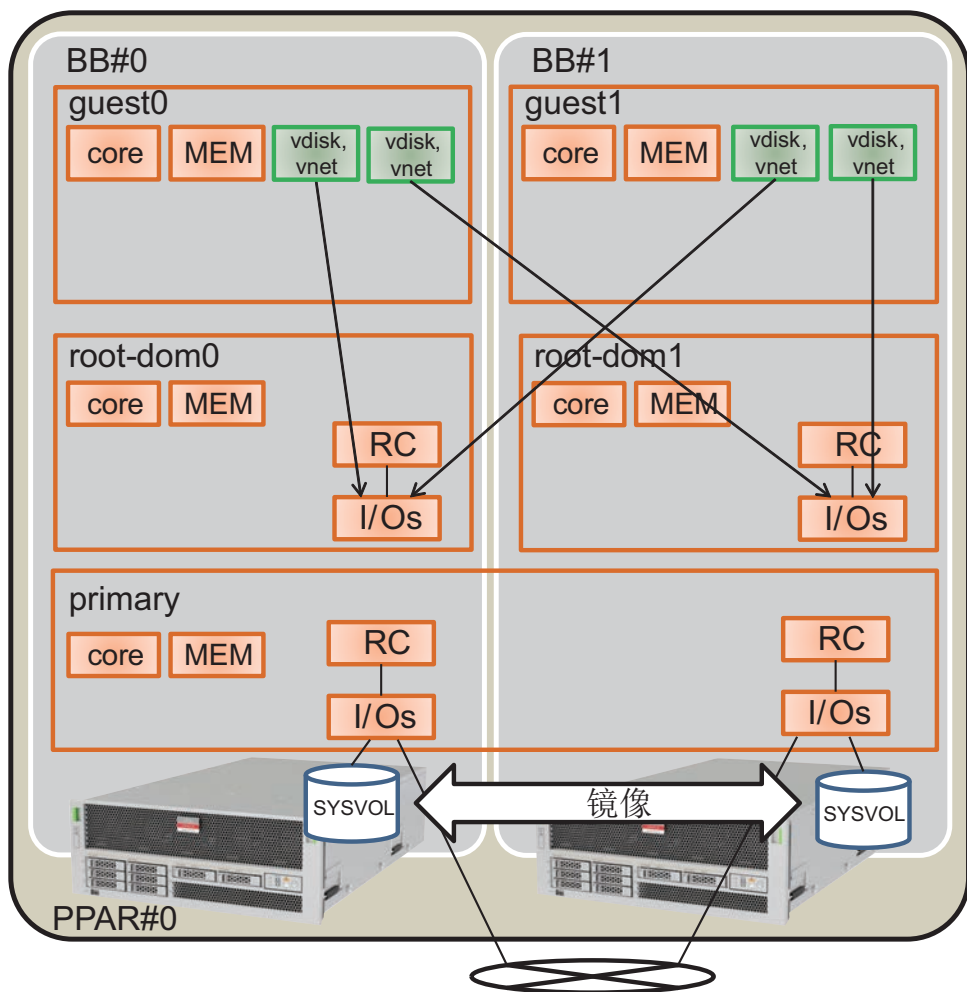
## 10.2.1 目标物理分区 (PPAR) 运行时，移除服务器

本节介绍 "图 10-1 2BB 配置示例" 中的系统在目标物理分区 (PPAR) 正在运行时从 2BB 配置到 1BB 配置的移除流程。若需在物理分区 (PPAR) 运行时，执行维护操作，请使用物理分区的动态重新配置 (DR)。

关于本操作所需的软件要求，请参见最新版《Fujitsu M10/SPARC M10 系统 产品说明》和《Oracle VM Server for SPARC 3.2 Administration Guide》。

有关各步骤中所执行 XSCF 命令的详情，请参见《Fujitsu M10/SPARC M10 Systems XSCF Reference Manual》。

图 10-1 2BB 配置示例



1. 登录主 XSCF。  
执行 showbbstatus 命令来确认您登录的 XSCF 是主 XSCF。  
如果是备用 XSCF，重试登录到主 XSCF。

```
XSCF> showbbstatus
BB#00 (Master)
```

2. 执行 **showhardconf** 命令，并确认需要释放的系统板 (PSB) 的机柜序列号。有关详情，请参见 "A.2.1 检查组件状态"。

---

注 - 如果目标机柜的序列号作为系统序列号使用，则 `initbb` 命令无法释放机柜。在此情况下，执行 `switchscf` 命令切换主 XSCF。

---

3. 执行 **console** 命令以连接到控制域的控制台，然后登录。

```
XSCF> console -p 0
```

4. 检查逻辑域的运行状态和资源使用状况。
  - a. 执行 `ldm list-domain` 命令检查逻辑域的运行状态。

通过 [STATE] 和 [FLAGS] 的组合，检查逻辑域的运行状态。当 [STATE] 是 "active" 时，[FLAGS] 中的字符串左起第二个字符具有以下含义：

"n": Oracle Solaris 正在运行

"t": OpenBoot PROM 状态

"-": 其他状态（包含 [STATE] 不是 "active" 的情况）

此示例表明控制域、两个来宾域和两个根域正在运行。

```
# ldm list-domain
NAME          STATE   FLAGS  CONS  VCPU  MEMORY  UTIL  UPTIME
primary       active -n-cv-  UART  16    14G     0.0% 10h 7m
guest0        active -n----  5100   32    32G     0.0% 2h 20s
guest1        active -n----  5101   32    32G     0.0% 2h 5s
root-dom0     active -n--v-  5000   24    24G     0.0% 2h 43s
root-dom1     active -n--v-  5001   24    24G     0.0% 2h 20s
```

- b. 执行指定 `-a` 选项的 `ldm list-devices` 命令来检查资源的使用状况。

以下示例指定 `-a` 选项来显示绑定到逻辑域和没有绑定到逻辑域的所有资源。

```
# ldm list-devices -a
CORE
  ID      %FREE  CPUSSET
  0        0      (0, 1)
  4        0      (8, 9)
  8        0      (16, 17)
(省略)
 184      0      (368, 369)
 188     100    (376, 377)
 512     100    (1024, 1025)
 516     100    (1032, 1033)
 520     100    (1040, 1041)
 524     100    (1048, 1049)
```

```

(省略)
VCPU
  PID      %FREE    PM
  0         0       no
  1         0       no
  8         0       no
  9         0       no
(省略)
  369      0       no
  376     100     ---
  377     100     ---
  1024    100     ---
  1025    100     ---
  1032    100     ---
  1033    100     ---
(省略)

```

5. 释放控制域系统卷和 I/O 设备的冗余配置。

此示例显示了释放控制域中使用的需要移除 SPARC M10-4S 的 I/O 设备的流程，以便释放模块化架构 BB-ID#01。如果正在使用其它冗余软件，关于释放配置的流程详情，请参见各冗余软件的文件。

a. 释放控制域系统卷的冗余配置。

以下示例显示了释放控制域系统卷 ZFS 镜像功能的流程。

a-1) 在控制域上执行 `zpool status` 命令可检查镜像配置的状态。

```

# zpool status rpool
pool: rpool
state: ONLINE
scan: resilvered 28.7M in 0h0m with 0 errors on Tue Jan 21 10:10:01 2014
config:
NAME                                STATE      READ WRITE CKSUM
rpool                                ONLINE    0     0     0
  mirror-0
    c2t50000393E802CCE2d0s0          ONLINE    0     0     0
    c3t50000393A803B13Ed0s0          ONLINE    0     0     0
errors: No known data errors

```

a-2) 执行 `zpool detach` 命令可从镜像配置中释放磁盘。

```

# zpool detach rpool c3t50000393A803B13Ed0

```

a-3) 执行 `zpool status` 命令可确认镜像配置的释放。

```

# zpool status rpool
pool: rpool
state: ONLINE
scan: resilvered 28.7M in 0h0m with 0 errors on Tue Jan 21 10:10:01 2014
config:
NAME                                STATE      READ WRITE CKSUM
rpool                                ONLINE    0     0     0

```

```

mirror-0          ONLINE          0      0      0
  c2t50000393E802CCE2d0s0  ONLINE          0      0      0
errors: No known data errors

```

如果 BB#01 上存在其他正在使用的设备，则释放该冗余配置并停止使用该设备。关于如何释放冗余配置和如何停止使用设备，请参考冗余配置软件的文件和 Oracle Solaris。

b. 删除控制域的 I/O 配置。

b-1) 从分配给控制域的物理 I/O 设备中，删除 BB#01 的根合成体。

b-2) 将控制域变更为延迟重新配置模式。

如果动态重新配置根合成体，将不需要此操作。

下述显示了动态重新配置根合成体的软件条件。

- XCP 2240 或更高版本
- Oracle VM Server for SPARC 3.2 或更高版本
- Oracle Solaris 11.2 SRU11.2.8 或更高版本

```

# ldm start-reconf primary
Initiating a delayed reconfiguration operation on the primary domain.
All configuration changes for other domains are disabled until the primary
domain reboots, at which time the new configuration for the primary domain
will also take effect.

```

b-3) 执行 ldm list-io 命令来检查分配给主域的根合成体。

下面的示例表明 BB1 的设备根合成体是 PCIE8 和 PCIE12。

```

# ldm list-io | grep primary
PCIE0          BUS      PCIE0      primary    IOV
PCIE4          BUS      PCIE4      primary    IOV
PCIE8          BUS      PCIE8      primary    IOV
PCIE12         BUS      PCIE12     primary    IOV
/BB0/CMUL/NET0 PCIE     PCIE0      primary    OCC
/BB0/CMUL/SASHBA PCIE     PCIE0      primary    OCC
/BB0/CMUL/NET2  PCIE     PCIE4      primary    OCC
/BB1/CMUL/NET0  PCIE     PCIE8      primary    OCC
/BB1/CMUL/SASHBA PCIE     PCIE8      primary    OCC
/BB1/CMUL/NET2  PCIE     PCIE12     primary    OCC

```

b-4) 执行 ldm remove-io 命令从域"primary"删除 PCIE8 和 PCIE12。

```

# ldm remove-io PCIE8 primary
# ldm remove-io PCIE12 primary

```

b-5) 重新启动 Oracle Solaris。

如果动态重新配置根合成体，将不需要此操作。

```
# shutdown -i6 -g0 -y
```

b-6) 执行 `ldm list-io` 命令来确认 BB#01 的根合成体已从控制域删除。

```
# ldm list-io | grep primary
```

PCIE0	BUS	PCIE0	primary	IOV
PCIE4	BUS	PCIE4	primary	IOV
/BB0/CMUL/NET0	PCIE	PCIE0	primary	OCC
/BB0/CMUL/SASHBA	PCIE	PCIE0	primary	OCC
/BB0/CMUL/NET2	PCIE	PCIE4	primary	OCC

c. 释放分配给来宾域的虚拟 I/O 设备的冗余配置。

若需在删除 I/O 设备前关闭已分配 BB#01 根合成体的根域 (`root-dom1`)，请登录各来宾域，然后从 `root-dom1` 中释放虚拟 I/O 设备的冗余配置。

关于如何在冗余配置中使用软件的详情，请参见冗余配置各软件的文件。

下述示例显示了从 IPMP 的配置中释放虚拟网络设备 (`vnet1`)。有关命令的详情，请参见 Oracle Solaris 手册。

c-1) 登录来宾域 (`guest0`)。

```
# ldm list-domain
```

NAME	STATE	FLAGS	CONS	VCPU	MEMORY	UTIL	UPTIME
primary	active	-n-cv-	UART	64	56G	0.0%	4h 17m
guest0	active	-n----	5100	64	64G	0.0%	1h 13m
guest1	active	-n----	5101	64	64G	0.0%	1h 4m
root-dom0	active	-n--v-	5000	32	32G	0.0%	1h 47m
root-dom1	active	-n--v-	5001	32	32G	0.0%	1h 19m

```
# telnet localhost 5100
....
guest0#
```

c-2) 执行 `dladm show-phys` 命令来检查虚拟网络接口 (`vnet1`) 和网络接口的名称 (`net1`) 之间的对应性。

c-3) 执行 `ipmpstat -i` 命令来确认配置 IPMP 的网络接口的配置信息。

```
guest0# ipmpstat -i
```

INTERFACE	ACTIVE	GROUP	FLAGS	LINK	PROBE	STATE
net0	yes	ipmp0	-smbM--	up	disabled	ok
net1	no	ipmp0	is-----	up	disabled	ok

```
guest0# if_mpadm -d net1
```

```
guest0# ipmpstat -i
```

INTERFACE	ACTIVE	GROUP	FLAGS	LINK	PROBE	STATE
net0	yes	ipmp0	-smbM--	up	disabled	ok
net1	no	ipmp0	-s---d-	up	disabled	offline

c-4) 执行 `if_mpadm -d` 命令从 IPMP 组释放 `net1`，然后执行 `ipmpstat -i` 命令来确认 `net1` 的释放。在下面的示例中确认 STATE 变成 `offline`。

对来宾域 (`guest1`) 执行相同的释放操作。

```

guest1# if_mpadm -d net1
guest1# ipmpstat -i
INTERFACE  ACTIVE  GROUP      FLAGS      LINK      PROBE      STATE
net0       yes     ipmp0      -smbM--    up        disabled   ok
net1       no      ipmp0      -s---d-    up        disabled   offline

```

d. 从根域删除已分配的虚拟 I/O 设备，以便将其停止。

执行 `ldm remove-vdisk` 命令和 `ldm remove-vnet` 命令，然后执行下述步骤从需要停止的根域中删除已分配的虚拟磁盘 (vdisk) 和虚拟网络设备 (vnet)。

下面的示例显示了删除使用 BB#01 根域 (root1-dom1) 虚拟 I/O 服务的虚拟磁盘 (vdisk11) 和虚拟网络设备 (vnet10) 的命令的执行。

```

# ldm remove-vdisk vdisk11 guest0
# ldm remove-vnet vnet10 guest0

```

对来宾域 (guest1) 执行相同的删除操作。

6. 检查 I/O 设备的资源使用状况，释放需要移除的 **SPARC M10-4S** 的所有 I/O 设备。

a. 确认需要释放的 SPARC M10-4S 的根合成体的逻辑域已分配。

执行 `ldm list-io` 命令，检查已分配 BB#01 的根合成体的逻辑域。

在下面的示例中，仅 root-dom1 拥有以 "/BB1/" 开始的 PCIe 端点设备。然后，将作为 PCIe 端点设备的根合成体 (BUS) 的 PCIE9、PCIE10、PCIE11、PCIE13、PCIE14 和 PCIE15 分配给 root-dom1。

```

# ldm list-io
NAME                                TYPE  BUS      DOMAIN  STATUS
----                                -
PCIE0                               BUS  PCIE0    primary IOV
PCIE1                               BUS  PCIE1    root-dom0IOV
PCIE2                               BUS  PCIE2    root-dom0IOV
PCIE3                               BUS  PCIE3    root-dom0IOV
PCIE4                               BUS  PCIE4    primary IOV
PCIE5                               BUS  PCIE5    root-dom0IOV
PCIE6                               BUS  PCIE6    root-dom0IOV
PCIE7                               BUS  PCIE7    root-dom0IOV
PCIE8                               BUS  PCIE8
PCIE9                               BUS  PCIE9    root-dom1IOV
PCIE10                              BUS  PCIE10   root-dom1IOV
PCIE11                              BUS  PCIE11   root-dom1IOV
PCIE12                              BUS  PCIE12
PCIE13                              BUS  PCIE13   root-dom1IOV
PCIE14                              BUS  PCIE14   root-dom1IOV
PCIE15                              BUS  PCIE15   root-dom1IOV
...
/BB1/CMUL/NET0                      PCIE  PCIE8
/BB1/CMUL/SASHBA                    PCIE  PCIE8
/BB1/PCI0                            PCIE  PCIE9    root-dom1OCC
/BB1/PCI3                            PCIE  PCIE10   root-dom1OCC
/BB1/PCI4                            PCIE  PCIE10   root-dom1OCC
/BB1/PCI7                            PCIE  PCIE11   root-dom1OCC

```

/BB1/PCI8	PCIE	PCIE11	root-dom1OCC
/BB1/CMUL/NET2	PCIE	PCIE12	UNK
/BB1/PCI1	PCIE	PCIE13	root-dom1OCC
/BB1/PCI2	PCIE	PCIE13	root-dom1OCC
/BB1/PCI5	PCIE	PCIE14	root-dom1OCC
/BB1/PCI6	PCIE	PCIE14	root-dom1OCC
/BB1/PCI9	PCIE	PCIE15	root-dom1OCC
/BB1/PCI10	PCIE	PCIE15	root-dom1OCC

b. 停止并释放已分配需要释放的 SPARC M10-4S 的根合成体的根域。

下面的示例可确认 ldm stop-domain 命令和 ldm unbind-domain 命令已执行，根域 (root-dom1) 已释放，该根域进入 inactive 状态。

```
# ldm stop-domain root-dom1
LDom root-dom1 stopped
# ldm unbind-domain root-dom1
# ldm list-domain
```

NAME	STATE	FLAGS	CONS	VCPU	MEMORY	UTIL	UPTIME
primary	active	-n-cv-	UART	16	14G	0.2%	4h 59m
guest0	active	-n----	5100	32	32G	0.0%	1h 55m
guest1	active	-n----	5101	32	32G	0.0%	1h 46m
root-dom0	active	-n--v-	5000	24	24G	0.0%	2h 29m
root-dom1	inactive	-----		24	24G		

c. 确认需要移除的模块化架构的所有 I/O 设备已释放。

执行 ldm list-io 命令来确认已释放 I/O 设备。

```
# ldm list-io
```

NAME	TYPE	BUS	DOMAIN	STATUS
----	----	---	-----	-----
PCIE0	BUS	PCIE0	primary	IOV
PCIE1	BUS	PCIE1	root-dom0	IOV
PCIE2	BUS	PCIE2	root-dom0	IOV
PCIE3	BUS	PCIE3	root-dom0	IOV
PCIE4	BUS	PCIE4	primary	IOV
PCIE5	BUS	PCIE5	root-dom0	IOV
PCIE6	BUS	PCIE6	root-dom0	IOV
PCIE7	BUS	PCIE7	root-dom0	IOV
PCIE8	BUS	PCIE8		
PCIE9	BUS	PCIE9		
PCIE10	BUS	PCIE10		
PCIE11	BUS	PCIE11		
PCIE12	BUS	PCIE12		
PCIE13	BUS	PCIE13		
PCIE14	BUS	PCIE14		
PCIE15	BUS	PCIE15		
(省略)				

7. 返回 XSCF shell，然后确认需要移除的 SPARC M10-4S 的系统板状态。  
执行 showboards 命令检查系统板状态。

确认需要移除的 SPARC M10-4S 的系统板是 Assigned 状态，并且所有的 [Pwr]、



[Conn] 和 [Conf] 栏都显示 "y"。

```
XSCF> showboards -p 0
```

PSB	PPAR-ID(LSB)	Assignment	Pwr	Conn	Conf	Test	Fault
00-0	00(00)	Assigned	y	y	y	Passed	Normal
01-0	00(01)	Assigned	y	y	y	Passed	Normal

8. 从物理分区释放系统板。

a. 执行 `deleteboard` 命令，从物理分区释放系统板 (PSB)。

以下示例将系统板 01-0 从物理分区释放到系统板池。

```
XSCF> deleteboard -c unassign 01-0
PSB#01-0 will be unassigned from PPAR immediately. Continue?[y|n] :y
Start unconfigure preparation of PSB. [1200sec]
  0end
Unconfigure preparation of PSB has completed.
Start unconfiguring PSB from PPAR. [43200sec]
  0..... 30.end
Unconfigured PSB from PPAR.
PSB power off sequence started. [1200sec]
  0..... 30..... 60..... 90.....120.....150.end
Operation has completed.
```

---

注 - 在通过 `deleteboard` 命令释放系统板时，将从 Oracle Solaris 中释放系统板 (PSB) 上的硬件资源。因此，该命令的执行可能需要一些时间才能完成。

---

b. 执行 `showresult` 命令，确认先前执行的 `deleteboard` 命令的结束状态。

在以下示例中，返回 0 作为结束状态，因此，`deleteboard` 命令的执行已经正确完成。

```
XSCF> showresult
0
```

c. 执行 `showboards` 命令检查系统板 (PSB) 状态。

在以下示例中，系统板 01-0 处于系统板池状态。

```
XSCF> showboards -p 0
```

PSB	PPAR-ID(LSB)	Assignment	Pwr	Conn	Conf	Test	Fault
00-0	00(00)	Assigned	y	y	y	Passed	Normal
01-0	SP	Available	n	n	n	Passed	Normal

9. 在物理分区的控制域控制台上执行 `ldm list-domain` 命令，并确认删除系统板 (PSB) 后，逻辑域的运行状态没有改变。

10. 从主 XSCF 执行 `initbb` 命令，以从系统中释放目标 SPARC M10-4S，并进行初始

化。  
在 `bb_id` 中，指定识别机柜的 ID (BB-ID)。

```
XSCF> initbb -b bb_id
```

---

注 - 执行 `initbb` 命令后，目标机柜从系统中被释放，并进入停止状态。请勿断开电源线或各种线缆，直到面板上的 XSCF STANDBY LED 和目标机柜后面的 READY LED 熄灭。

---

11. 从目标 **SPARC M10-4S** 的电源单元移除电源线。
12. 从目标 **SPARC M10-4S** 中移除 XSCF BB 控制线。
13. 从目标 **SPARC M10-4S** 中移除接线。
14. 您正在执行移除到 1BB 配置。因此，移除 XSCF DUAL 控制线。
15. 从机架中移除目标 **SPARC M10-4S**。  
采用与安装步骤相反的步骤从机架中移除 SPARC M10-4S。有关在机架中安装的步骤，请参见 "3.4.1 在机架中安装 SPARC M10-4S"。

由于执行 `initbb` 命令，移除的 SPARC M10-4S 进入出厂默认状态。如果您需要将其用作另一个系统，请参见 "1.1 SPARC M10-4S 的工作流程" 执行安装。

## 10.2.2 停止目标物理分区 (PPAR) 后，移除服务器

本节介绍停止目标物理分区 (PPAR) 后，减少到 1BB 配置的移除 SPARC M10-4S 的步骤。

按要求停止来宾域中的应用程序。

有关各步骤中所执行 XSCF 命令的详情，请参见《Fujitsu M10/SPARC M10 Systems XSCF Reference Manual》。

1. 登录主 XSCF。  
执行 `showbbstatus` 命令来确认您登录的 XSCF 是主 XSCF。  
如果是备用 XSCF，重试登录到主 XSCF。

```
XSCF> showbbstatus  
BB#00 (Master)
```

2. 执行 `showhardconf` 命令，并确认需要释放的系统板 (PSB) 的机柜序列号。  
有关详情，请参见 "A.2.1 检查组件状态"。

---

注 - 如果目标机柜的序列号作为系统序列号使用，则 `initbb` 命令无法释放机柜。在此情况下，执行 `switchscf` 命令切换主 XSCF。

---

3. 执行 `poweroff` 命令以停止包含需要移除的 **SPARC M10-4S** 的所有物理分区。  
在 `ppar_id` 中指定目标 PPAR 编号。

```
XSCF> poweroff -p ppar_id
```

以下示例停止 PPAR#0。

```
XSCF> poweroff -y -p 0
PPAR-IDs to power off:00
Continue? [y|n]:y
00:Powering off
*Note*
  This command only issues the instruction to power-off.
  The result of the instruction can be checked by the
  "showpparprogress".
```

4. 执行 **showpctl** 命令，并确认物理分区的电源已关闭。

```
XSCF> showpctl -p 0
PPAR-ID LSB PSB Status
00          Powered Off
          00 00-0
          01 01-0
```

5. 从主 XSCF 执行 **deleteboard** 命令以从物理分区配置释放系统板 (PSB)。  
以下示例从物理分区释放系统板 01-0。

```
XSCF> deleteboard -c unassign 01-0
PSB#01-0 will be unassigned from PPAR immediately. Continue?[y|n] :y
```

6. 执行 **showresult** 命令，并确认以前执行的 **deleteboard** 命令的结束状态。  
在以下示例中，返回 0 作为结束状态，因此，**deleteboard** 命令的执行已经正确完成。

```
XSCF> showresult
0
```

7. 执行 **showboards** 命令，并确认释放的系统板 (PSB) 处于系统板池状态。  
在以下示例中，系统板 01-0 处于系统板池状态。

```
XSCF> showboards -a
PSB  PPAR-ID(LSB)  Assignment  Pwr  Conn  Conf  Test  Fault
----  -
00-0 00(00)        Assigned    n    n    n    Passed  Normal
01-0 SP          Available   n    n    n    Passed  Normal
```

8. 从主 XSCF 执行 **initbb** 命令，以从系统中释放目标 **SPARC M10-4S**，并进行初始化。  
在 **bb\_id** 中，指定识别机柜的 ID (BB-ID)。

```
XSCF> initbb -b bb_id
```

以下示例从系统中释放 BB#01，并对其进行初始化。

```
XSCF> initbb -b 1
You are about to initialize BB/XB-Box.
NOTE the following.
1. BB/XB-Box is excluded from the system and halted.
2. PPAR-ID of the same value as BB-ID becomes invalid.
Continue? [y|n] :y
```

---

注 - 执行 `initbb` 命令后, 目标机柜从系统中被释放, 并进入停止状态。请勿断开电源线或各种线缆, 直到面板上的 XSCF STANDBY LED 和目标机柜后面的 READY LED 熄灭。

---

9. 从目标 **SPARC M10-4S** 的电源单元移除电源线。
10. 从目标 **SPARC M10-4S** 中移除 **XSCF BB** 控制线。
11. 从目标 **SPARC M10-4S** 中移除接线。
12. 您正在执行移除到 **1BB** 配置。因此, 移除 **XSCF DUAL** 控制线。
13. 从机架中移除目标 **SPARC M10-4S**。  
采用与安装步骤相反的步骤从机架中移除 SPARC M10-4S。有关在机架中安装  
的步骤, 请参见 "3.4.1 在机架中安装 SPARC M10-4S"。

由于执行 `initbb` 命令, 移除的 SPARC M10-4S 进入出厂默认状态。如果您需要将其用作另一个系统, 请参见 "1.1 SPARC M10-4S 的工作流程" 执行安装。

## 10.2.3 停止所有物理分区 (PPAR) 后, 移除服务器

本节介绍停止所有物理分区 (PPAR) 后, 移除 SPARC M10-4S 的步骤。若需将所有 SPARC M10-4S 变更为 图 8-3 中的模式 B (2) 所示的 1BB 配置, 需停止所有物理分区, 然后进行移除。

有关各步骤中所执行 XSCF 命令的详情, 请参见《Fujitsu M10/SPARC M10 Systems XSCF Reference Manual》。

1. **登录主 XSCF。**  
执行 `showbbstatus` 命令来确认您登录的 XSCF 是主 XSCF。  
如果是备用 XSCF, 重试登录到主 XSCF。

```
XSCF> showbbstatus
BB#00 (Master)
```

2. 执行 `showhardconf` 命令, 并确认需要释放的系统板 (PSB) 的机柜序列号。  
有关详情, 请参见 "A.2.1 检查组件状态"。

---

注 - 如果目标机柜的序列号作为系统序列号使用, 则 `initbb` 命令无法释放机柜。在此情况下, 执行 `switchscf` 命令切换主 XSCF。

---

3. 执行 **poweroff** 命令以停止所有物理分区。

```
XSCF> poweroff -y -a
PPAR-IDs to power off:00,01,02,03
Continue? [y|n]:y
00:Powering off
01:Powering off
02:Powering off
03:Powering off
```

4. 从主 XSCF 执行 **deleteboard** 命令以从物理分区配置释放系统板 (PSB)。  
以下示例从物理分区释放系统板 00-0、01-0、02-0 和 03-0。

```
XSCF> deleteboard -c unassign 00-0 01-0 02-0 03-0
PSB#00-0 will be unassigned from PPAR immediately. Continue?[y|n] :y
PSB#01-0 will be unassigned from PPAR immediately. Continue?[y|n] :y
PSB#02-0 will be unassigned from PPAR immediately. Continue?[y|n] :y
PSB#03-0 will be unassigned from PPAR immediately. Continue?[y|n] :y
```

5. 执行 **showresult** 命令，并确认以前执行的 **deleteboard** 命令的结束状态。  
在以下示例中，返回 0 作为结束状态，因此，**deleteboard** 命令的执行已经正确完成。

```
XSCF> showresult
0
```

6. 执行 **showboards** 命令检查系统板 (PSB) 状态。  
在以下示例中，系统板 00-0、01-0、02-0 和 03-0 处于系统板池状态。

```
XSCF> showboards -a
PSB  PPAR-ID(LSB)  Assignment  Pwr  Conn  Conf  Test  Fault
-----
00-0  SP              Available   n    n     n     Passed Normal
01-0  SP              Available   n    n     n     Passed Normal
02-0  SP              Available   n    n     n     Passed Normal
03-0  SP              Available   n    n     n     Passed Normal
```

7. 从主 XSCF 执行 **initbb** 命令，以从系统中释放目标 **SPARC M10-4S**，并进行初始化。  
在 **bb\_id** 中，指定识别机柜的 ID (BB-ID)。

```
XSCF> initbb -b bb_id
```

以下示例从系统中释放 BB#03，并对其进行初始化。

```
XSCF> initbb -b 3
You are about to initialize BB/XB-Box.
NOTE the following.
1. BB/XB-Box is excluded from the system and halted.
2. PPAR-ID of the same value as BB-ID becomes invalid.
Continue? [y|n] :y
```

---

注 - 执行 `initbb` 命令后, 目标机柜从系统中被释放, 并进入停止状态。请勿断开电源线或各种线缆, 直到面板上的 XSCF STANDBY LED 和目标机柜后面的 READY LED 熄灭。

---

注 - 对于主 XSCF 机柜的初始化, 在结束时执行此项作业。  
执行 `restoredefaults -c factory` 命令以返回到出厂默认设置, 包括 CPU 激活密钥信息。通过串行连接到主 XSCF 来执行此项作业。  
对于 XCP 2041 或更高版本, 执行 `restoredefaults -c factory -r activation` 命令。  
在安装后初始设置 XSCF 时必须重新安装此密钥。

---

8. 从目标 **SPARC M10-4S** 的电源单元移除电源线。
  9. 从目标 **SPARC M10-4S** 中移除 **XSCF BB** 控制线。
  10. 从目标 **SPARC M10-4S** 中移除接线。
  11. 您正在执行移除到 **1BB** 配置。因此, 移除 **XSCF DUAL** 控制线。
  12. 从机架中移除目标 **SPARC M10-4S**。  
采用与安装步骤相反的步骤从机架中移除 SPARC M10-4S。有关在机架中安装的步骤, 请参见 "3.4.1 在机架中安装 SPARC M10-4S"。
- 由于执行 `initbb` 命令, 移除的 SPARC M10-4S 进入出厂默认状态。如果您需要将其用作另一个系统, 请参见 "1.1 SPARC M10-4S 的工作流程" 执行安装。

---

## 10.3 移除扩展机架 2, 并将 SPARC M10-4S 单元的数量减小为 4 或更少

本节介绍移除扩展机架 2 并在扩展机架 1 (通过接线盒连接) 上设置四个或四个以下 SPARC M10-4S 的步骤。本步骤对应 图 8-3 中的模式 C。您需要在工作过程中停止系统。

有关各步骤中所执行 XSCF 命令的详情, 请参见《Fujitsu M10/SPARC M10 Systems XSCF Reference Manual》。

1. 登录主 **XSCF**。  
执行 `showbbstatus` 命令来确认您登录的 XSCF 是主 XSCF。  
如果是备用 XSCF, 重试登录到主 XSCF。

```
XSCF> showbbstatus
BB#00 (Master)
```

2. 执行 **showhardconf** 命令，并确认需要释放的系统板 (PSB) 的机柜序列号。  
有关详情，请参见 "A.2.1 检查组件状态"。

---

注 - 如果目标机柜的序列号作为系统序列号使用，则 **initbb** 命令无法释放机柜。在此情况下，执行 **switchscf** 命令切换主 XSCF。

---

3. 执行 **poweroff** 命令以停止所有物理分区。

```
XSCF> poweroff -y -a
PPAR-IDs to power off:00,01,02,03,04,05,06,07,08,09,10,11
Continue? [y|n]:y
00:Powering off
01:Powering off
02:Powering off
03:Powering off
04:Powering off
05:Powering off
06:Powering off
07:Powering off
08:Powering off
09:Powering off
10:Powering off
11:Powering off
```

4. 从主 XSCF 执行 **deleteboard** 命令以从物理分区配置释放系统板 (PSB)。  
以下示例从物理分区释放系统板 04-0、05-0、06-0、07-0、08-0、09-0、10-0 和 11-0。

```
XSCF> deleteboard -c unassign 04-0 05-0 06-0 07-0 08-0 09-0 10-0 11-0
PSB#04-0 will be unassigned from PPAR immediately. Continue?[y|n] :y
PSB#05-0 will be unassigned from PPAR immediately. Continue?[y|n] :y
PSB#06-0 will be unassigned from PPAR immediately. Continue?[y|n] :y
PSB#07-0 will be unassigned from PPAR immediately. Continue?[y|n] :y
PSB#08-0 will be unassigned from PPAR immediately. Continue?[y|n] :y
PSB#09-0 will be unassigned from PPAR immediately. Continue?[y|n] :y
PSB#10-0 will be unassigned from PPAR immediately. Continue?[y|n] :y
PSB#11-0 will be unassigned from PPAR immediately. Continue?[y|n] :y
```

5. 执行 **showresult** 命令，并确认以前执行的 **deleteboard** 命令的结束状态。  
在以下示例中，返回 0 作为结束状态，因此，**deleteboard** 命令的执行已经正确完成。

```
XSCF> showresult
0
```

6. 执行 **showboards** 命令检查系统板 (PSB) 状态。  
在以下示例中，系统板 04-0、05-0、06-0、07-0、08-0、09-0、10-0 和 11-0 处于系统板池状态。

```
XSCF> showboards -a
PSB  PPAR-ID(LSB) Assignment  Pwr  Conn Conf Test  Fault
-----
00-0 00(00)      Assigned  n   n   n   Passed Normal
01-0 00(01)      Assigned  n   n   n   Passed Normal
02-0 00(02)      Assigned  n   n   n   Passed Normal
03-0 00(03)      Assigned  n   n   n   Passed Normal
04-0 SP          Available n   n   n   Passed Normal
05-0 SP          Available n   n   n   Passed Normal
06-0 SP          Available n   n   n   Passed Normal
07-0 SP          Available n   n   n   Passed Normal
08-0 SP          Available n   n   n   Passed Normal
09-0 SP          Available n   n   n   Passed Normal
10-0 SP          Available n   n   n   Passed Normal
11-0 SP          Available n   n   n   Passed Normal
```

7. 从主 XSCF 执行 `initbb` 命令，以从系统中释放需要移除的 **SPARC M10-4S**，并进行初始化。  
在 `bb_id` 中，指定识别机柜的 ID (BB-ID)。

```
XSCF> initbb -b bb_id
```

以下示例从系统中释放 BB#11，并对其进行初始化。

```
XSCF> initbb -b 11
You are about to initialize BB/XB-Box.
NOTE the following.
1. BB/XB-Box is excluded from the system and halted.
2. PPAR-ID of the same value as BB-ID becomes invalid.
Continue? [y|n] :y
```

---

注 - 执行 `initbb` 命令后，目标机柜从系统中被释放，并进入停止状态。请勿断开电源线或各种线缆，直到面板上的 XSCF STANDBY LED 和目标机柜后面的 READY LED 熄灭。

---

8. 对需要移除的各个 **SPARC M10-4S** 机柜，执行步骤 7。
9. 确认需要移除的 **SPARC M10-4S** 的 LED 熄灭，然后从输入电源断开机柜的所有电源线。
10. 断开跨接机架的线缆。  
使用螺旋管铺设机架之间穿行的接线。  
移除扩展机架 1 侧面的线管，铺设在扩展机架 2 侧面的线管内。
11. 从扩展机架 2 断开扩展机架 1。  
采用与机架连接相反的顺序断开机架。有关机架连接的步骤，请参见 ["3.3.3 连接机架"](#)。
12. 从扩展机架 1 上的目标 **SPARC M10-4S**，移除 XSCF-BB 控制线。
13. 从扩展机架 1 上的目标 **SPARC M10-4S**，移除接线。
14. 从扩展机架 1 中移除目标 **SPARC M10-4S**。



采用与安装步骤相反的步骤从机架中移除 SPARC M10-4S。有关在机架中安装的步骤，请参见 ["3.4.1 在机架中安装 SPARC M10-4S"](#)。

由于执行 `initbb` 命令，移除的 SPARC M10-4S 进入出厂默认状态。如果您需要将其用作另一个系统，请参见 ["1.1 SPARC M10-4S 的工作流程"](#) 执行安装。



## 故障排除

本附录介绍在安装 SPARC M10-4S 时出现问题的应对措施。

- 了解常见问题及其应对措施
- 了解用于故障排除的命令
- 如何从不正确的设置恢复 BB-ID

### A.1 了解常见问题及其应对措施

如果在安装过程中操作不正常，则可能有故障。在这种情况下，检查以下项目，并采取应对措施。

表 A-1 故障问题列表

故障问题	可能原因	应对措施
无法开启输入电源。	电源线断开。 配电盘断路器关闭。	正确连接电源线。 打开断路器。
系统管理终端不显示登录提示。	串行线未连接到串行端口。	将串行线正确连接到机柜的串行端口。 请参见 "5.1 将线缆连接到 SPARC M10-4S" 中的图 5-1。 请参见 "5.3 将线缆连接到接线盒" 中的图 5-9。 如果是模块化架构配置，请将串行线连接到 XSCF 单元的 MASTER LED 点亮的机柜的串行端口。
输入电源开启后，所有机架上的 MASTER LED 点亮。	尚未设置 BB-ID。	将各个机柜初始化为出厂默认设置，并将 BB-ID 变更到正确的设置。 请参见 "A.3.1 BB-ID 未设置 (BB-ID 00)"。

表 A-1 故障问题列表 (续)

故障问题	可能原因	应对措施
XCP 版本检查仅显示 BB#00。	尚未设置 BB-ID。	将各个机柜初始化为出厂默认设置，并将 BB-ID 变更到正确的设置。请参见 "A.3.1 BB-ID 未设置 (BB-ID 00)"。
即使至少配置三个 BB，XCP 版本检查仅显示 BB#00 和 BB#01。	BB#00 和 BB#01 的 BB-ID 被颠倒。	将 BB#00 和 BB#01 初始化为出厂默认设置，并将 BB-ID 变更到正确的设置。请参见 "A.3.3 BB#00 和 BB#01 的错误设置"。
即使配置四个 BB，XCP 版本检查也不显示 BB#03。	BB#03 的 BB-ID 设置错误。	将 BB-ID 变更到正确的设置。请参见 "A.3.2 除 BB#00 或 BB#01 之外的 BB-ID 的错误设置"。
模块化架构配置的组件状态检查（通过 showhardconf 命令）仅显示 BB#00。	机柜之间的 XSCF 线缆未正确连接。	使用 showlogs 命令检查信息。请参见 "A.2.2 检查日志内容"。
在模块化架构配置上执行诊断测试的结果中出现 "Failed"。	机柜之间的接线未正确连接。	使用 showlogs 命令检查信息。请参见 "A.2.2 检查日志内容"。
在 3BB 配置或更大配置的系统上执行 showlogs error 命令显示下面的错误信息： - BB control cable detected unexpected - Cannot communicate with the other XSCF	XSCF BB 控制线未完全接触，或线缆出现故障。	正确连接 XSCF BB 控制线。如果确认连接后仍显示错误，则需更换该线缆。

## A.2 了解用于故障排除的命令

本节介绍用于检查系统详细错误信息和状态的 XSCF shell 命令。

### A.2.1 检查组件状态

使用 showhardconf 命令检查各现场可更换单元 (FRU) 的状态。显示的信息如下：

- 当前配置和状态
- 按 FRU 类型（如 CPU、内存和 PCIe 卡）安装的 FRU 的数量
- 物理分区 (PPAR) 信息
- PCI 扩展单元的信息（仅当物理分区的电源开启时显示）
- PCIe 卡信息（仅当物理分区的电源开启时显示）

## showhardconf 命令

使用 showhardconf 命令检查系统的硬件配置和各组件的状态。

对于发生故障或降级的单元，会显示星号 (\*) 指示故障位置。

Status 显示以下状态。

- **Faulted:** 由于故障造成相关组件的非运行状态
- **Degraded:** 部分单元出现故障，但装置处于运行状态。
- **Deconfigured:** 包括下层组件的单元正常，但由于其他单元故障或降级的影响，单元已经被降级。
- **Maintenance:** 维修工作正在进行。正在执行 addfru、replacefru 或 initbb 命令。
- **Normal:** 正常状态

示例：SPARC M10-4S 显示示例

```
XSCF> showhardconf -M
SPARC M10-4S;
+ Serial:20xxxxxxx; Operator_Panel_Switch:Locked;
* 系统序列号
+ System_Power:On; System_Phase:Cabinet Power On;
  Partition#0 PPAR_Status:Powered Off;
  Partition#1 PPAR_Status:Initialization Phase;
BB#00 Status:Normal; Role:Standby; Ver:2003h; Serial:2081231002;
* 机柜序列号
+ FRU-Part-Number:CA07361-D203 B0 /9999999 ;
+ Power_Supply_System: ;
+ Memory_Size:512 GB;
CMUL Status:Normal; Ver:0301h; Serial:PP140601D9 ;
+ FRU-Part-Number:CA07361-D251 A4 /9999999 ;
+ Memory_Size:256 GB; Type: B ;
CPU#0 Status:Normal; Ver:4142h; Serial:00020203;
+ Freq:3.700 GHz; Type:0x20;
+ Core:16; Strand:2;
CPU#1 Status:Normal; Ver:4142h; Serial:00020199;
+ Freq:3.700 GHz; Type:0x20;
+ Core:16; Strand:2;
MEM#00A Status:Normal;
+ Code:2c800f36KSF2G72PZ-1G6E2 4532-E229CD95;
+ Type:07; Size:16 GB;
MEM#01A Status:Normal;
+ Code:2c800f36KSF2G72PZ-1G6E2 4532-E229CD9C;
+ Type:07; Size:16 GB;
MEM#02A Status:Normal;
+ Code:2c800f36KSF2G72PZ-1G6E2 4532-E229CDB4;
+ Type:07; Size:16 GB;
MEM#03A Status:Normal;
+ Code:2c800f36KSF2G72PZ-1G6E2 4532-E229CDA6;
+ Type:07; Size:16 GB;
MEM#04A Status:Normal;
+ Code:2c800f36KSF2G72PZ-1G6E2 4532-E229CD9D;
+ Type:07; Size:16 GB;
MEM#05A Status:Normal;
+ Code:2c800f36KSF2G72PZ-1G6E2 4532-E229CD91;
```

```
+ Type:07; Size:16 GB;
MEM#06A Status:Normal;
+ Code:2c800f36KSF2G72PZ-1G6E2 4532-E229CDA7;
+ Type:07; Size:16 GB;
MEM#07A Status:Normal;
+ Code:2c800f36KSF2G72PZ-1G6E2 4532-E229CDB7;
+ Type:07; Size:16 GB;
MEM#10A Status:Normal;
+ Code:2c800f36KSF2G72PZ-1G6E2 4532-E229CDB5;
+ Type:07; Size:16 GB;
MEM#11A Status:Normal;
+ Code:2c800f36KSF2G72PZ-1G6E2 4532-E229CDB8;
+ Type:07; Size:16 GB;
MEM#12A Status:Normal;
+ Code:2c800f36KSF2G72PZ-1G6E2 4532-E229CD94;
+ Type:07; Size:16 GB;
MEM#13A Status:Normal;
+ Code:2c800f36KSF2G72PZ-1G6E2 4532-E229CDBD;
+ Type:07; Size:16 GB;
MEM#14A Status:Normal;
+ Code:2c800f36KSF2G72PZ-1G6E2 4532-E229CDB9;
+ Type:07; Size:16 GB;
MEM#15A Status:Normal;
+ Code:2c800f36KSF2G72PZ-1G6E2 4532-E229CDBA;
+ Type:07; Size:16 GB;
MEM#16A Status:Normal;
+ Code:2c800f36KSF2G72PZ-1G6E2 4532-E229CDBC;
+ Type:07; Size:16 GB;
MEM#17A Status:Normal;
+ Code:2c800f36KSF2G72PZ-1G6E2 4532-E229CDBB;
+ Type:07; Size:16 GB;
CMUU Status:Normal; Ver:0301h; Serial:PP140601DH ;
+ FRU-Part-Number:CA07361-D271 A3 /9999999 ;
+ Memory_Size:256 GB; Type: B ;
CPU#0 Status:Normal; Ver:4142h; Serial:00030239;
+ Freq:3.700 GHz; Type:0x20;
+ Core:16; Strand:2;
CPU#1 Status:Normal; Ver:4142h; Serial:00020195;
+ Freq:3.700 GHz; Type:0x20;
+ Core:16; Strand:2;
MEM#00A Status:Normal;
+ Code:2c800f36KSF2G72PZ-1G6E2 4532-3837DC35;
+ Type:07; Size:16 GB;
MEM#01A Status:Normal;
+ Code:2c800f36KSF2G72PZ-1G6E2 4532-3837DC33;
+ Type:07; Size:16 GB;
MEM#02A Status:Normal;
+ Code:2c800f36KSF2G72PZ-1G6E2 4532-E229CDC9;
+ Type:07; Size:16 GB;
MEM#03A Status:Normal;
+ Code:2c800f36KSF2G72PZ-1G6E2 4532-E229CD9A;
+ Type:07; Size:16 GB;
MEM#04A Status:Normal;
+ Code:2c800f36KSF2G72PZ-1G6E2 4532-3837DBE1;
+ Type:07; Size:16 GB;
```

```

MEM#05A Status:Normal;
+ Code:2c800f36KSF2G72PZ-1G6E2 4532-3837DBD6;
+ Type:07; Size:16 GB;
MEM#06A Status:Normal;
+ Code:2c800f36KSF2G72PZ-1G6E2 4532-E229CD98;
+ Type:07; Size:16 GB;
MEM#07A Status:Normal;
+ Code:2c800f36KSF2G72PZ-1G6E2 4532-E229CD96;
+ Type:07; Size:16 GB;
MEM#10A Status:Normal;
+ Code:2c800f36KSF2G72PZ-1G6E2 4532-E229CC88;
+ Type:07; Size:16 GB;
    省略
PCI#0 Status:Normal; Name_Property;;
+ Vendor-ID:14e4; Device-ID:1648;
+ Subsystem_Vendor-ID:10cf; Subsystem-ID:13a0;
+ Model: LPe1250-F8-FJ;
PCI#1 Status:Normal; Name_Property;;
+ Vendor-ID:14e4; Device-ID:1648;
+ Subsystem_Vendor-ID:10cf; Subsystem-ID:13a0;
+ Model: LPe1250-F8-FJ;
XBU#0 Status:Normal; Ver:0101h; Serial:PP123002ZQ ;
+ FRU-Part-Number:CA07361-D102 A1 ;
XBU#1 Status:Normal; Ver:0101h; Serial:PP123002ZN ;
+ FRU-Part-Number:CA07361-D102 A1 ;
OPNL Status:Normal; Ver:0101h; Serial:PP1230020A ;
+ FRU-Part-Number:CA07361-D012 A1 ;
PSUBP Status:Normal; Ver:0101h; Serial:PP123002ZS ;
+ FRU-Part-Number:CA07361-D202 A1 ;
PSU#0 Status:Normal; Ver:303443h; Serial:MD12190452 ;
+ FRU-Part-Number:CA01022-0761 / ;
+ Power_Status:ON; AC:200 V; Type: A ;
PSU#1 Status:Normal; Ver:303443h; Serial:MD12190454 ;
+ FRU-Part-Number:CA01022-0761 / ;
+ Power_Status:ON; AC:200 V; Type: A ;
FANU#0 Status:Normal;
FANU#1 Status:Normal;
FANU#2 Status:Normal;
FANU#3 Status:Normal;
FANU#4 Status:Normal;
BB#01 Status:Normal; Role:Standby Ver:0101h; Serial:7867000297;
    * 机柜序列号
+ FRU-Part-Number:CA20393-B50X A2 ;
+ Power_Supply_System:Single;
+ Memory_Size:256 GB;
    省略
XBBOX#80 Status:Normal; Role:Master Ver:0101h; Serial:7867000297;
    * 机柜序列号
+ FRU-Part-Number:CA07361-D011 A0 /NOT-FIXD-01 ;
+ Power_Supply_System:Single;
XBU#0 Status:Normal; Serial:PP0629L068
+ FRU-Part-Number:CA20393-B50X A2 ;
XSCFU Status:Normal; Ver:0101h; Serial:7867000262 ;
+ FRU-Part-Number:CA20393-B56X A0
XBBPU Status:Normal; Serial:PP0629L068

```

```

+ FRU-Part-Number:CA20393-B50X A2 ;
XSCFIFU Status:Normal; Ver:0101h; Serial:PP12040198 ;
+ FRU-Part-Number:CA20365-B52X 001AA/NOT-FIXD-01 ; Type: A ;
OPNL Status:Normal; Serial:PP0629L068
+ FRU-Part-Number:CA20393-B50X A2 ;
PSU#0 Status:Normal; Ver:0201 Serial:0000000-ASTECB18 ;
+ FRU-Part-Number:CF00300-1898 0002 /300-1898-00-02;
+ Power_Status:ON; AC:200 V;

```

## showhardconf -u 命令

使用带 -u 选项的 showhardconf 命令，显示已安装的现场可更换单元各型号的数量。CPU 模块显示操作频率，内存单元显示每个内存的容量。如果省略该选项，则显示各现场可更换单元的当前配置信息、状态信息和物理分区 (PPAR) 信息。

示例：SPARC M10-4S 显示示例

```

XSCF> showhardconf -u
SPARC M10-4S; Memory_Size:2048 GB;
+-----+-----+
| FRU                                     | Quantity |
+-----+-----+
| BB                                     | 2        |
|   CMUL                                | 2        |
|     Type:B                             | ( 2)    |
|     CPU                                 | 4        |
|       Freq:3.700 GHz;                   | ( 4)    |
|     MEM                                 | 64       |
|       Type:07; Size:16 GB;              | ( 64)   |
|   CMUU                                 | 2        |
|     Type:B                             | ( 2)    |
|     CPU                                 | 4        |
|       Freq:3.700 GHz;                   | ( 4)    |
|     MEM                                 | 64       |
|       Type:07; Size:16 GB;              | ( 64)   |
|   PCICARD                              | 3        |
|   LINKCARD                              | 0        |
|   PCIBOX                                | 0        |
|     IOB                                 | 0        |
|     LINKBOARD                           | 0        |
|     PCI                                 | 0        |
|     FANBP                                | 0        |
|     PSU                                 | 0        |
|     FAN                                 | 0        |
|   XBU                                   | 4        |
|     Type:A                              | ( 4)    |
|   OPNL                                  | 2        |
|   PSUBP                                 | 2        |
|     Type:B                              | ( 2)    |
|     PSU                                 | 4        |
|       Type:B                             | ( 4)    |
|     FAN                                 | 10       |
|   XBBOX                                 | 0        |
|   XBU                                   | 0        |

```



	XSCFU		0	
	OPNL		0	
	XBBPU		0	
	XSCFIFU		0	
	PSU		0	
	FANU		0	
+-----+-----+				

## A.2.2 检查日志内容

使用 `showlogs` 命令检查错误日志。

### showlogs 命令

`showlogs` 命令用于显示指定日志。默认情况下，该命令按时间顺序从最早的时间显示日志。您可以指定以下日志。

在单个系统上，指定收集的日志中显示的日志类型。您可以指定以下其中一种：

- **error:** 错误日志
- **power:** 电源日志
- **event:** 事件日志
- **monitor:** 监控消息日志

在 SPARC M10 系统的单个机柜上，指定收集的日志中显示的日志类型。

- **env:** 温度履历

在单个物理分区 (PPAR) 上，指定收集的日志中显示的日志类型。您可以指定以下其中一种：

- **console:** 控制台消息日志
- **panic:** 崩溃消息日志
- **ipl:** IPL 消息日志

示例：XSCF 线连接不正确的显示示例

```
XSCF> showlogs error
Date: Oct 29 16:35:09 JST 2012
Code: 80000000-003bfff0000fff0000ff-01a10004000000000000000000
Status: Alarm Occurred: Oct 29 16:35:01.895 JST 2012
FRU : /BB#1
Msg: BB control cable detected unexpected
```

示例：接线未按照 图A-1 所示连接的显示示例

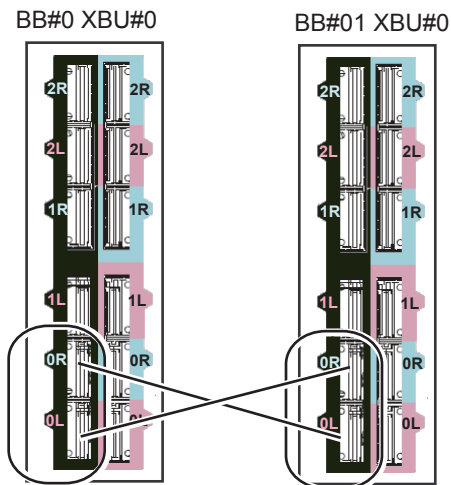
```
XSCF> showlogs error
Date: Nov 08 11:01:37 JST 2012
Code: 10000008-007cff0000fff0000ff-01920431000000000000000000
Status: Information Occurred: Nov 08 11:01:32.813 JST 2012
FRU : /BB#1/XBU#0/CBL#0R
Msg: Cable connection test failure
Date: Nov 08 11:01:38 JST 2012
```

```

Code: 10000008-007cff0000ff0000ff-019204310000000000000000
Status: Information Occurred: Nov 08 11:01:32.839 JST 2012
FRU : /BB#1/XBU#0/CBL#0L
Msg: Cable connection test failure
Date: Nov 08 11:01:43 JST 2012
Code: 10000008-007cff0000ff0000ff-019204310000000000000000
Status: Information Occurred: Nov 08 11:01:33.411 JST 2012
FRU : /BB#0/XBU#0/CBL#0R
Msg: Cable connection test failure
Date: Nov 08 11:01:44 JST 2012
Code: 10000008-007cff0000ff0000ff-019204310000000000000000
Status: Information Occurred: Nov 08 11:01:33.617 JST 2012
FRU : /BB#0/XBU#0/CBL#0L
Msg: Cable connection test failure

```

图 A-1 不正确的 0L 和 0R 线连接（线缆连接颠倒）



## A.2.3 检查发生故障或降级的组件的信息

使用 `showstatus` 命令检查组成系统的 FRU 中降级单元的信息。

### showstatus 命令

此命令显示在组成系统的现场可更换单元之中出现故障的单元以及上层单元的信息。指示状态标记 (\*) 显示在所显示单元的开头。Status 显示单元的状态。

- **Status:** 说明
- **Faulted:** 由于故障造成相关组件的非运行状态
- **Degraded:** 部分单元出现故障，但装置处于运行状态。
- **Deconfigured:** 包括下层组件的单元正常，但由于其他单元故障或降级的影响，单元已经被降级。

- **Maintenance:** 维修工作正在进行。正在执行 `addfru`、`replacefru` 或 `initbb` 命令。  
示例：故障导致 BB#00 的 CPU 内存单元（下）的 CPU 和内存被降级的显示示例

```
XSCF> showstatus
BB#00;
    CMUL Status:Normal;
*      CPU#0 Status:Faulted;
*      MEM#00A Status:Faulted;
```

示例：故障导致主板单元上的内存被降级的显示示例

```
XSCF> showstatus
MBU Status:Normal;
*      MEM#1B Status:Deconfigur
```

## A.2.4 检查诊断结果

使用 `testsb` 命令对指定物理系统板 (PSB) 执行初始诊断。  
使用 `diagxbu` 命令诊断连接到指定 SPARC M10-4S 机柜的接线和接线单元。

### testsb 命令

`testsb` 命令诊断指定 PSB 的配置以及 PSB 上安装的各设备的操作。完成诊断后，命令结果显示。您也可以检查执行 `showboards` 命令显示 "Test" 和 "Fault" 的诊断结果。

`testsb` 所显示的诊断结果如下：

- **PSB:** PSB 号
- **Test:** PSB 的初始诊断状态
  - Unmount: 由于 PSB 未装载或有故障，无法进行识别。
  - Unknown: PSB 尚未诊断。
  - Testing: 初始诊断正在进行。
  - Passed: 初始诊断正常结束。
  - Failed: 初始诊断时发生故障。
- **Fault:** PSB 降级状态
  - Normal: PSB 正常。
  - Degraded: 虽然存在降级的组件，但是 PSB 可运行。
  - Faulted: 由于出现故障，PSB 未运行，或者由于通信故障，无法控制 PSB。

示例：1BB 配置中 SPARC M10-4S 的诊断示例（正常结束），包括 `show-devs` 和 `probe-scsi-all` 的执行

```

XSCF> testsb -v -p -s -a -y
Initial diagnosis is about to start, Continue?[y|n] :y
PSB power on sequence started.
POST Sequence 01 Banner
LSB#00: POST 1.9.0 (2012/09/25 16:52)
:

<<显示 "probe-scsi-all" 的执行结果>>
/pci@8000/pci@4/pci@0/pci@0/scsi@0

FCode Version 1.00.56, MPT Version 2.00, Firmware Version 13.00.66.00

Target a
Unit 0   Disk   TOSHIBA MBF2600RC           3706   1172123568 Blocks, 600 GB
SASDeviceName 50000394281b6190 SASAddress 50000394281b6192 PhyNum 0
Target d
Unit 0   Disk   TOSHIBA MBF2600RC           3706   1172123568 Blocks, 600 GB
SASDeviceName 50000394281b5a44 SASAddress 50000394281b5a46 PhyNum 1

<<显示 "show-devs" 的执行结果>>
/pci@8100/pci@4/pci@0/pci@1
/pci@8100/pci@4/pci@0/pci@1/QLGC,qlc@0,3
/pci@8100/pci@4/pci@0/pci@1/QLGC,qlc@0,2
/pci@8100/pci@4/pci@0/pci@1/ethernet@0,1
/pci@8100/pci@4/pci@0/pci@1/ethernet@0
/pci@8100/pci@4/pci@0/pci@1/QLGC,qlc@0,3/fp@0,0
/pci@8100/pci@4/pci@0/pci@1/QLGC,qlc@0,3/fp@0,0/disk
/pci@8100/pci@4/pci@0/pci@1/QLGC,qlc@0,2/fp@0,0
/pci@8100/pci@4/pci@0/pci@1/QLGC,qlc@0,2/fp@0,0/disk
:
PSB Test Fault
-----
00-0 Passed Normal

XSCF>

```

示例：4BB 配置中 SPARC M10-4S 的诊断示例（正常结束），包括 show-devs 和 probe-scsi-all 的执行

```

XSCF> testsb -v -p -s -a -y
Initial diagnosis is about to start, Continue?[y|n] :y
PSB power on sequence started.
LSB#03: POST 3.9.0 (2015/01/27 14:14)
LSB#02: POST 3.9.0 (2015/01/27 14:14)
LSB#01: POST 3.9.0 (2015/01/27 14:14)
POST Sequence 01 Banner
LSB#00: POST 3.9.0 (2015/01/27 14:14)
POST Sequence 02 CPU Check
POST Sequence 03 CPU Register
POST Sequence 04 STICK Increment
POST Sequence 05 Extended Instruction
POST Sequence 06 MMU
POST Sequence 07 Memory Initialize
POST Sequence 08 Memory Address Line

```

```
POST Sequence 09 MSCAN
POST Sequence 0A Cache
POST Sequence 0B Floating Point Unit
POST Sequence 0C Encryption
POST Sequence 0D Cacheable Instruction
POST Sequence 0E Softint
POST Sequence 0F CPU Cross Call
POST Sequence 10 CMU-CH
POST Sequence 11 PCI-CH
POST Sequence 12 TOD
POST Sequence 13 MBC Check Before STICK Diag
POST Sequence 14 STICK Stop
POST Sequence 15 STICK Start
POST Sequence 16 Barrier Blade
POST Sequence 17 Single Barrier Bank
POST Sequence 18 Sector Cache
POST Sequence 19 SX
POST Sequence 1A RT
POST Sequence 1B RT/SX NC
POST Sequence 1C RT/SX Interrupt
POST Sequence 1D RT/SX Barrier
POST Sequence 1E Error CPU Check
POST Sequence 1F System Configuration
POST Sequence 20 System Status Check
POST Sequence 21 Start Hypervisor
POST Sequence Complete.
```

:

省略

:

SPARC M10-4S, No Keyboard

Copyright (c) 1998, 2015, Oracle and/or its affiliates. All rights reserved.  
OpenBoot 4.36.1, 954.5000 GB memory available, Serial #268894481.

[ 2.11.0 ]

Ethernet address b0:99:28:a0:58:11, Host ID: 90070111.

<probe-scsi-all 命令的执行结果>

**LSB#03**

/pci@9800/pci@4/pci@0/pci@0/scsi@0

FCode Version 1.00.56, MPT Version 2.00, Firmware Version 17.00.00.00

安装在插槽 #0 和插槽 #1 中的 600-GB 磁盘

Target a

Unit 0 Disk TOSHIBA MBF2600RC 3706 1172123568 Blocks, 600 GB

SASDeviceName 50000394281b6190 SASAddress 50000394281b6192 PhyNum 0

Target b

Unit 0 Disk TOSHIBA MBF2600RC 3706 1172123568 Blocks, 600 GB

SASDeviceName 50000394281b5a44 SASAddress 50000394281b5a46 PhyNum 1

Target c

Unit 0 Encl Serv device FUJITSU NBBEXP 0d32

SASAddress 500000e0e04902fd PhyNum 14 /pci-performance-counters@8100

**LSB#02**

/pci@9000/pci@4/pci@0/pci@0/scsi@0

FCode Version 1.00.56, MPT Version 2.00, Firmware Version 17.00.00.00

Target a

Unit 0 Disk TOSHIBA MBF2600RC 3706 1172123568 Blocks, 600 GB

```
SASDeviceName 50000394281b4d98 SASAddress 50000394281b4d9a PhyNum 0
Target b
Unit 0 Encl Serv device FUJITSU BBEXP 0d32
SASAddress 500000e0e02709bd PhyNum 14
```

```
:
省略
```

```
:
<show-devs 命令的执行结果>
```

```
    安装在 LSB#03 PCI 插槽#0 上的 8 GFC 卡
```

```
/pci@9900/pci@4/pci@0/pci@0/emlx@0,1
/pci@9900/pci@4/pci@0/pci@0/emlx@0
/pci@9900/pci@4/pci@0/pci@0/emlx@0,1/fp@0,0
/pci@9900/pci@4/pci@0/pci@0/emlx@0,1/fp@0,0/tape
/pci@9900/pci@4/pci@0/pci@0/emlx@0,1/fp@0,0/disk
/pci@9900/pci@4/pci@0/pci@0/emlx@0/fp@0,0
/pci@9900/pci@4/pci@0/pci@0/emlx@0/fp@0,0/tape
/pci@9900/pci@4/pci@0/pci@0/emlx@0/fp@0,0/disk
```

```
:
```

```
    安装在 LSB#02 PCI 插槽#0 上的 8 GFC 卡
```

```
/pci@9100/pci@4/pci@0/pci@0/emlx@0,1
/pci@9100/pci@4/pci@0/pci@0/emlx@0
/pci@9100/pci@4/pci@0/pci@0/emlx@0,1/fp@0,0
/pci@9100/pci@4/pci@0/pci@0/emlx@0,1/fp@0,0/tape
/pci@9100/pci@4/pci@0/pci@0/emlx@0,1/fp@0,0/disk
/pci@9100/pci@4/pci@0/pci@0/emlx@0/fp@0,0
/pci@9100/pci@4/pci@0/pci@0/emlx@0/fp@0,0/tape
/pci@9100/pci@4/pci@0/pci@0/emlx@0/fp@0,0/disk
```

```
:
```

```
    安装在 LSB#01 PCI 插槽#0 上的 8 GFC 卡
```

```
/pci@8900/pci@4/pci@0/pci@0/emlx@0,1
/pci@8900/pci@4/pci@0/pci@0/emlx@0
/pci@8900/pci@4/pci@0/pci@0/emlx@0,1/fp@0,0
/pci@8900/pci@4/pci@0/pci@0/emlx@0,1/fp@0,0/tape
/pci@8900/pci@4/pci@0/pci@0/emlx@0,1/fp@0,0/disk
/pci@8900/pci@4/pci@0/pci@0/emlx@0/fp@0,0
/pci@8900/pci@4/pci@0/pci@0/emlx@0/fp@0,0/tape
/pci@8900/pci@4/pci@0/pci@0/emlx@0/fp@0,0/disk
```

```
:
```

```
    安装在 LSB#00 PCI 插槽#0 上的 8 GFC 卡
```

```
/pci@8100/pci@4/pci@0/pci@0/emlx@0,1
/pci@8100/pci@4/pci@0/pci@0/emlx@0
/pci@8100/pci@4/pci@0/pci@0/emlx@0,1/fp@0,0
/pci@8100/pci@4/pci@0/pci@0/emlx@0,1/fp@0,0/tape
/pci@8100/pci@4/pci@0/pci@0/emlx@0,1/fp@0,0/disk
/pci@8100/pci@4/pci@0/pci@0/emlx@0/fp@0,0
/pci@8100/pci@4/pci@0/pci@0/emlx@0/fp@0,0/tape
/pci@8100/pci@4/pci@0/pci@0/emlx@0/fp@0,0/disk
```

```
:
```

```
省略
```

```
:
```

```
/openprom/client-services
/packages/obp-tftp
/packages/kbd-translator
/packages/SUNW,asr
/packages/dropins
```

```

/packages/terminal-emulator
/packages/disk-label
/packages/deblocker
/packages/SUNW,probe-error-handler
/packages/SUNW,builtin-drivers
PSB Test Fault
-----
00-0 Passed Normal
01-0 Passed Normal
02-0 Passed Normal
03-0 Passed Normal
XSCF>

```

## diagxbu 命令

**diagxbu** 命令用于诊断连接到指定 SPARC M10-4S 机柜的接线和接线单元。接线单元安装在 SPARC M10-4S 机柜或接线盒中，并通过接线相连。若需执行 **diagxbu** 命令，您需要指定开始诊断的 SPARC M10-4S 机柜和作为通讯目标连接的 SPARC M10-4S 机柜。

如果诊断结果表明接线和接线单元出现故障，则可以使用 **showlog error** 命令检查错误。如果接线单元被降级，则可以使用 **showstatus** 命令进行检查。

使用 **diagxbu** 的两种方式如下：指定线缆连接目标的 **BB-ID**；或指定线缆连接目标的 **PPAR-ID**。

- 如何指定线缆连接目标的 **BB-ID**  
如果接线所连的机柜中的系统板 (PSB) 未整合到物理分区 (PPAR)，或整合的物理分区的电源关闭，则指定线缆连接目标的 **BB-ID**。
  - **bb\_id**: 输入开始诊断的机柜的 **BB-ID**。
  - **target\_bb**: 输入接线所连机柜的 **BB-ID**（可以指定多个 **BB\_ID**）。

```
XSCF> diagxbu -y -b bb_id -t target_bb
```

- 如何指定线缆连接目标的 **PPAR-ID**  
如果接线所连的机柜中的系统板 (PSB) 未整合到物理分区，并且物理分区的电源开启，则指定线缆连接目标的 **PPAR-ID**。
  - **bb\_id**: 输入开始诊断的机柜的 **BB-ID**。
  - **ppar\_id**: 输入接线所连机柜的 **PPAR\_ID**（仅可指定一个 **PPAR\_ID**）。

```
XSCF> diagxbu -y -b bb_id -p ppar_id
```

示例：诊断 **BBID 0** 和 **BB-ID 1** 之间的接线和接线单元

```

XSCF> diagxbu -y -b 0 -t 1
XBU diagnosis is about to start, Continue?[y|n] :y
Power on sequence started. [7200sec]
0..... 30.end
XBU diagnosis started. [7200sec]
0..... 30..... 60..... 90.....120.....150.....180.....210.....240.....|

```

```
270.....300.....330.....360.....390.....420.....450.....480.....510.....|
540.....570.....600.....630.....660.....690.....720.....750...end
completed.
Power off sequence started. [1200sec]
0..... 30..... 60.....end
completed.
*Note*
Please confirm the error of XBU by "showlogs error".
In addition, please confirm the degraded of XBU by "showstatus".
XSCF> showboards -a
PSB PPAR-ID(LSB) Assignment Pwr Conn Conf Test Fault
-----
00-0 00(00) Assigned n n n Passed Normal
01-0 01(00) Assigned n n n Passed Normal
02-0 02(00) Assigned n n n Passed Normal
03-0 03(00) Assigned n n n Passed Normal
XSCF>
```

## A.3 如何从不正确的设置恢复 BB-ID

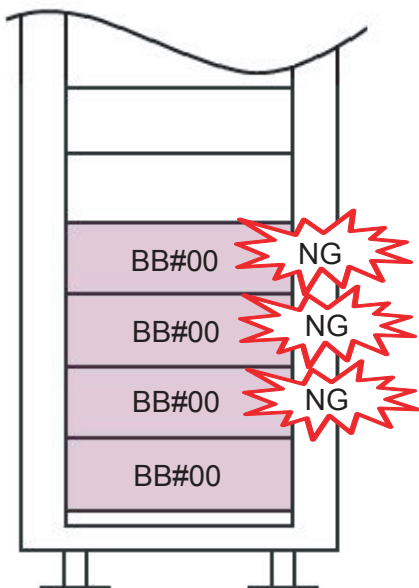
如果 BB 有一个错误设置的 BB-ID，当输入电源开启时，将无法启动。本节介绍恢复 BB-ID 的步骤。

### A.3.1 BB-ID 未设置 (BB-ID 00)

当输入电源开启时，如果所有的 BB-ID 未设置，而被保留为 00，则可按照以下步骤进行恢复。



图 A-2 BB-ID 未设置，而被保留为 00



1. 将系统管理终端连接到机柜的串行端口。
2. 使用默认的用户帐户和验证方法登录 **XSCF**。  
有关详情，请参见 "6.3 登录 XSCF"。
3. 执行 **restoredefaults -c factory** 命令，将整个系统恢复到出厂默认设置。

```
XSCF> restoredefaults -c factory
```

```
WARNING:
```

```
If this system does not have BACK UP, this command will set all the user  
settable XSCF configuration parameters to their default value as they  
were set when the system was shipped out.  
Furthermore, this command will delete all logs in the intended chassis XSCF.  
Check the man page of this command before you run it.
```

```
Continue?[yes/no] (default no): yes
```

```
You must check the following points.
```

1. Have the ability to power cycle the system.
2. Have access to the serial console and hold the serial console of the XSCF to confirm the completion of the command.

```
If you answer "yes" this command will HALT the XSCF when it completes.  
You will need to power cycle the system after the XSCF BOOT STOP.
```

```
Do you really want to continue?
```

```
Continue?[yes/no] (default no): yes
```

```
The initialization of XSCF will be started.
```

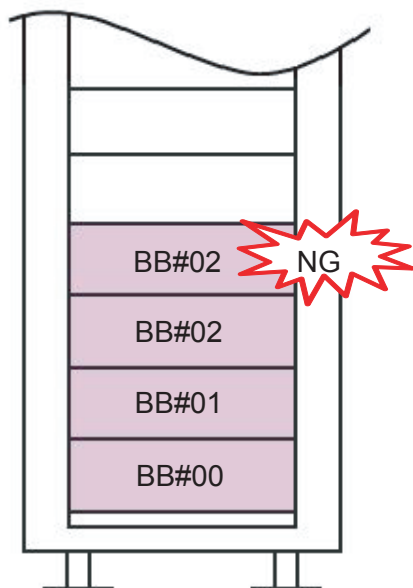
```
XSCF      : all data clear (exclude SYSTEM ID data)
BACK UP   : all data clear (exclude SYSTEM ID data)
XSCF will be automatically rebooted. Afterwards, XSCF will be initialized.
Continue?[yes/no](default no):yes
Disabling IDIAG prompt complete
Setting FRUID-ROM to writable complete
Clear BB-ID complete
Backup common DB complete
Syncing file systems... complete
XSCF shutdown request was completed.
```

4. 确认操作面板上的所有 **LED** 都熄灭。
5. 从电源单元中移除电源线。
6. 将 **BB-ID** 变更到正确的设置。  
有关详情, 请参见 "4.1 设置标识机柜的 ID (BB-ID)"。
7. 所有机柜执行步骤 **1** 至步骤 **6**。
8. 将所有机柜的电源线连接到电源单元。
9. 将系统管理终端连接到主 **XSCF** 的串行端口。
10. 返回 "**6.3 登录 XSCF**" 继续工作。

## A.3.2 除 BB#00 或 BB#01 之外的 BB-ID 的错误设置

当输入电源开启时, 如果除 BB#00 或 BB#01 之外的 BB-ID 的设置不正确, 根据下面的步骤将其恢复。

图 A-3 除 BB#00 或 BB#01 之外的 BB-ID 的错误设置

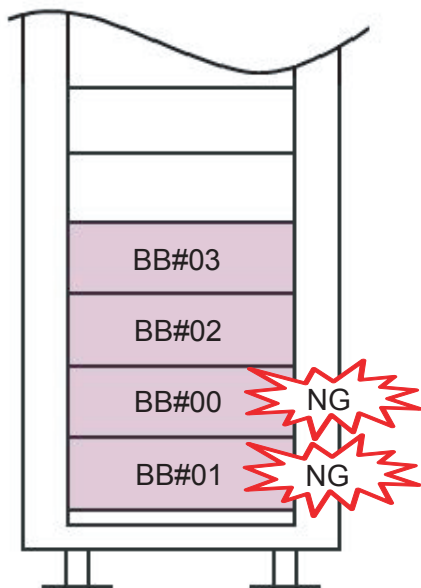


1. 从电源单元中移除所有机柜的电源线。
2. 将 **BB-ID** 变更到正确的设置。  
有关详情，请参见 "4.1 设置标识机柜的 ID (BB-ID)"。
3. 将所有机柜的电源线连接到电源单元。
4. 将系统管理终端连接到主 **XSCF** 的串行端口。
5. 返回 "**6.3 登录 XSCF**" 继续工作。

### A.3.3 BB#00 和 BB#01 的错误设置

当输入电源开启时，如果 BB#00 和 BB#01 的设置不正确，根据下面的步骤将其恢复。

图 A-4 BB#00 和 BB#01 的 BB-ID 的错误设置



1. 从电源单元中移除所有机柜的电源线。
2. 断开 **XSCF BB** 控制线以及 **BB#00** 和 **BB#01** 的 **XSCF DUAL** 控制线。
3. 将系统管理终端连接到 **BB#00** 的串行端口，并将电源线连接到电源单元。
4. 使用默认的用户帐户和验证方法登录 **XSCF**。  
有关详情，请参见 "6.3 登录 XSCF"。
5. 执行 **restoredefaults -c factory** 命令，将整个系统恢复到出厂默认设置。

```

XSCF> restoredefaults -c factory

WARNING:
  If this system does not have BACK UP, this command will set
  all the user
  setttable XSCF configuration parameters to their default value
  as they
  were set when the system was shipped out.
  Furthermore, this command will delete all logs in the intended
  chassis XSCF.
  Check the man page of this command before you run it.

Continue?[yes/no](default no):yes
You must check the following points.

  1. Have the ability to power cycle the system.
  2. Have access to the serial console and hold the serial
  console of the
      XSCF to confirm the completion of the command.

If you answer "yes" this command will HALT the XSCF when it
  completes.
You will need to power cycle the system after the XSCF BOOT
  STOP.

Do you really want to continue?

Continue?[yes/no](default no):yes
The initialization of XSCF will be started.
  XSCF      : all data clear (exclude SYSTEM ID data)
  BACK UP  : all data clear (exclude SYSTEM ID data)
XSCF will be automatically rebooted. Afterwards, XSCF will be
  initialized.
Continue?[yes/no](default no):yes
Disabling IDIAG prompt complete
Setting FRUID-ROM to writable complete
Clear BB-ID complete
Backup common DB complete
Syncing file systems... complete
XSCF shutdown request was completed.

```

6. 确认操作面板上的所有 LED 都熄灭。
7. 从电源单元中移除电源线。
8. 将 **BB-ID** 变更到正确的设置。  
有关详情，请参见 "4.1 设置标识机柜的 ID (BB-ID)"。
9. **BB#01** 执行步骤 3 至步骤 8。
10. 连接 **XSCF BB** 控制线以及 **BB#00** 和 **BB#01** 的 **XSCF DUAL** 控制线。
11. 将所有机柜的电源线连接到电源单元。
12. 将系统管理终端连接到主 **XSCF** 的串行端口。
13. 返回 "**6.3 登录 XSCF**" 继续工作。

## 模块化架构配置上的线缆连接信息

本附录提供各模块化架构配置的连线图和线缆配置列表。

- 2BB 配置（机柜之间直接连接）
- 3BB 配置（机柜之间直接连接）
- 4BB 配置（机柜之间直接连接）
- 从 2BB 配置到 8BB 配置（通过接线盒连接）
- 从 9BB 配置到 16BB 配置（通过接线盒连接）

### B.1 2BB 配置（机柜之间直接连接）

图 B-1 的括号中的数字表示连接顺序。有关详情，请参见表 B-1。

图 B-1 接线连接图

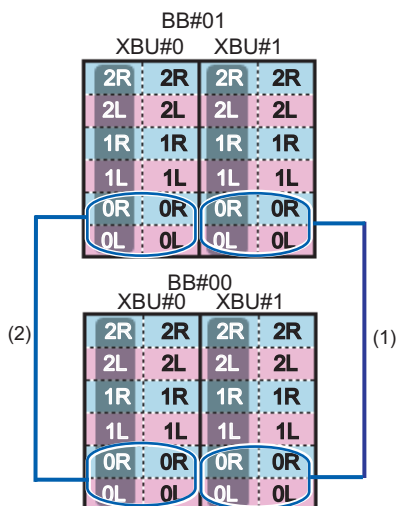


表 B-1 接线对应表

连接顺序	接口 1	接口 2	备注
1	BB00-XBU1-0L (粉色)	BB01-XBU1-0L (粉色)	BB#00 - BB#01
	BB00-XBU1-0L (黑色)	BB01-XBU1-0L (黑色)	
	BB00-XBU1-0R (淡蓝色)	BB01-XBU1-0R (淡蓝色)	
	BB00-XBU1-0R (黑色)	BB01-XBU1-0R (黑色)	
2	BB00-XBU0-0L (粉色)	BB01-XBU0-0L (粉色)	
	BB00-XBU0-0L (黑色)	BB01-XBU0-0L (黑色)	
	BB00-XBU0-0R (淡蓝色)	BB01-XBU0-0R (淡蓝色)	
	BB00-XBU0-0R (黑色)	BB01-XBU0-0R (黑色)	

图 B-2 XSCF 线连接图

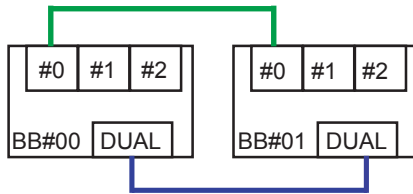


表 B-2 XSCF 线对应表

连接的机柜	接口 1	接口 2
BB#00 - BB#01	BB00-DUAL	BB01-DUAL
	BB00-XSCF0	BB01-XSCF0

## B.2 3BB 配置（机柜之间直接连接）

图 B-3 的括号中的数字表示连接顺序。有关详情，请参见 表B-3。

图 B-3 接线连接图

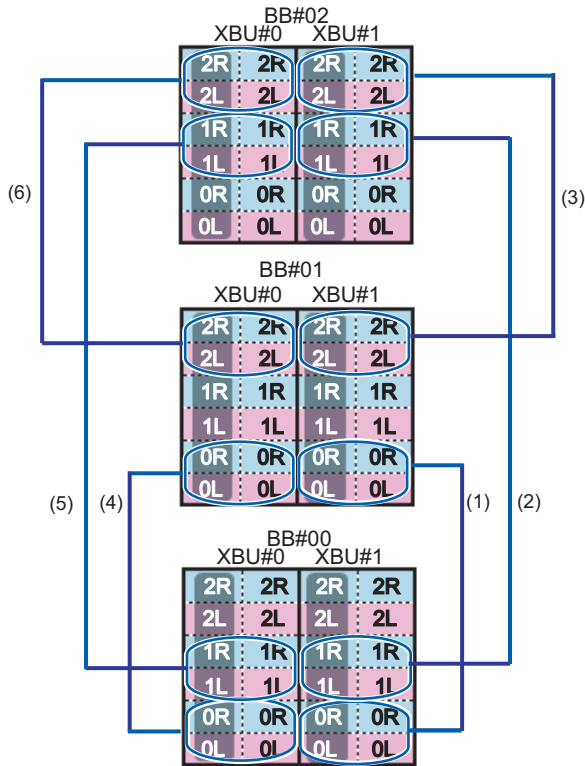


表 B-3 接线对应表

连接顺序	接口 1	接口 2	备注
1	BB00-XBU1-0L（粉色）	BB01-XBU1-0L（粉色）	BB#00 - BB#01
	BB00-XBU1-0L（黑色）	BB01-XBU1-0L（黑色）	
	BB00-XBU1-0R（淡蓝色）	BB01-XBU1-0R（淡蓝色）	
	BB00-XBU1-0R（黑色）	BB01-XBU1-0R（黑色）	
2	BB00-XBU1-1L（粉色）	BB02-XBU1-1L（粉色）	BB#00 - BB#02
	BB00-XBU1-1L（黑色）	BB02-XBU1-1L（黑色）	
	BB00-XBU1-1R（淡蓝色）	BB02-XBU1-1R（淡蓝色）	
	BB00-XBU1-1R（黑色）	BB02-XBU1-1R（黑色）	
3	BB01-XBU1-2L（粉色）	BB02-XBU1-2L（粉色）	BB#01 - BB#02
	BB01-XBU1-2L（黑色）	BB02-XBU1-2L（黑色）	

表 B-3 接线对应表 (续)

连接顺序	接口 1	接口 2	备注
	BB01-XBU1-2L (黑色)	BB02-XBU1-2L (黑色)	
	BB01-XBU1-2R (淡蓝色)	BB02-XBU1-2R (淡蓝色)	
	BB01-XBU1-2R (黑色)	BB02-XBU1-2R (黑色)	
4	BB00-XBU0-0L (粉色)	BB01-XBU0-0L (粉色)	BB#00 - BB#01
	BB00-XBU0-0L (黑色)	BB01-XBU0-0L (黑色)	
	BB00-XBU0-0R (淡蓝色)	BB01-XBU0-0R (淡蓝色)	
	BB00-XBU0-0R (黑色)	BB01-XBU0-0R (黑色)	
5	BB00-XBU0-1L (粉色)	BB02-XBU0-1L (粉色)	BB#00 - BB#02
	BB00-XBU0-1L (黑色)	BB02-XBU0-1L (黑色)	
	BB00-XBU0-1R (淡蓝色)	BB02-XBU0-1R (淡蓝色)	
	BB00-XBU0-1R (黑色)	BB02-XBU0-1R (黑色)	
6	BB01-XBU0-2L (粉色)	BB02-XBU0-2L (粉色)	BB#01 - BB#02
	BB01-XBU0-2L (黑色)	BB02-XBU0-2L (黑色)	
	BB01-XBU0-2R (淡蓝色)	BB02-XBU0-2R (淡蓝色)	
	BB01-XBU0-2R (黑色)	BB02-XBU0-2R (黑色)	

图 B-4 XSCF 线连接图

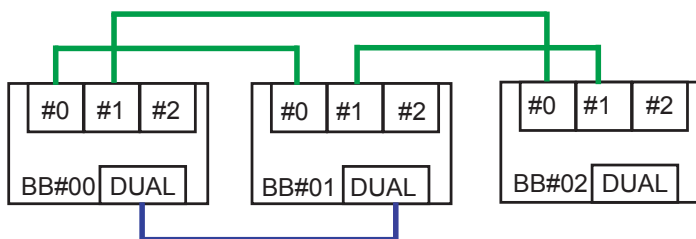


表 B-4 XSCF 线对应表

连接的机柜	接口 1	接口 2
BB#00 - BB#01	BB00-DUAL	BB01-DUAL
	BB00-XSCF0	BB01-XSCF0
BB#00 - BB#02	BB00-XSCF1	BB02-XSCF0
BB#01 - BB#02	BB01-XSCF1	BB02-XSCF1



## B.3 4BB 配置（机柜之间直接连接）

图 B-5 的括号中的数字表示连接顺序。有关详情，请参见 表B-5。

图 B-5 接线连接图

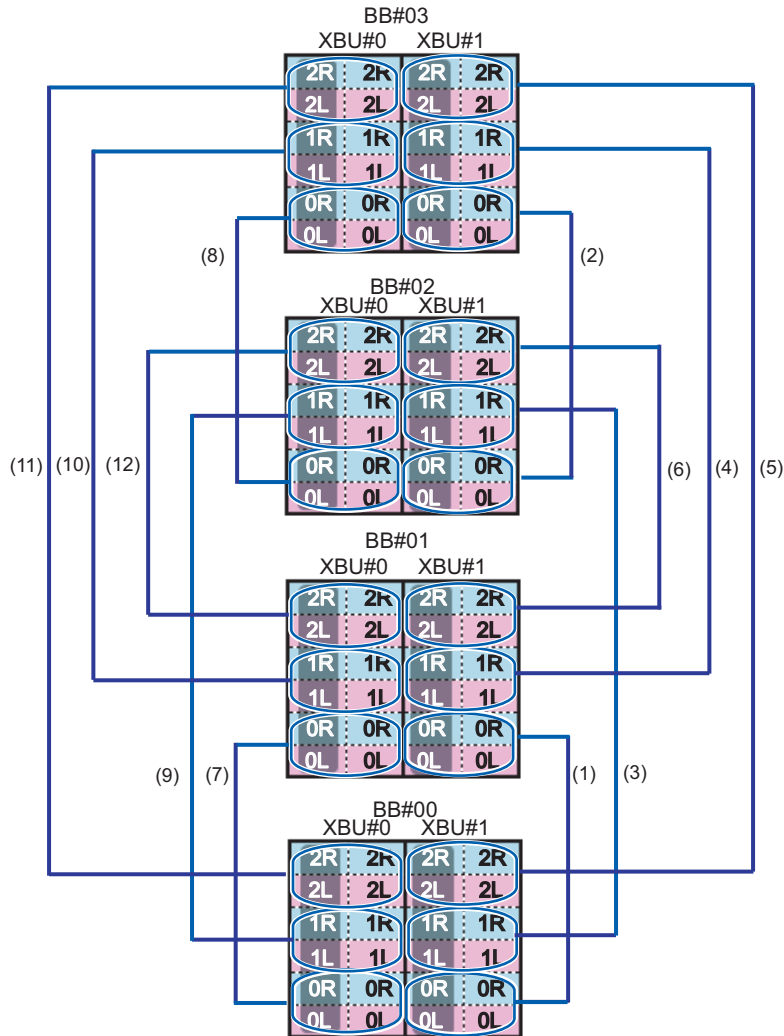


表 B-5 接线对应表

连接顺序	接口 1	接口 2	备注
1	BB00-XBU1-0L（粉色）	BB01-XBU1-0L（粉色）	BB#00 - BB#01
	BB00-XBU1-0L（黑色）	BB01-XBU1-0L（黑色）	

表 B-5 接线对应表 (续)

连接顺序	接口 1	接口 2	备注
	BB00-XBU1-0R (淡蓝色)	BB01-XBU1-0R (淡蓝色)	
	BB00-XBU1-0R (黑色)	BB01-XBU1-0R (黑色)	
2	BB02-XBU1-0L (粉色)	BB03-XBU1-0L (粉色)	BB#02 - BB#03
	BB02-XBU1-0L (黑色)	BB03-XBU1-0L (黑色)	
	BB02-XBU1-0R (淡蓝色)	BB03-XBU1-0R (淡蓝色)	
	BB02-XBU1-0R (黑色)	BB03-XBU1-0R (黑色)	
3	BB00-XBU1-1L (粉色)	BB02-XBU1-1L (粉色)	BB#00 - BB#02
	BB00-XBU1-1L (黑色)	BB02-XBU1-1L (黑色)	
	BB00-XBU1-1R (淡蓝色)	BB02-XBU1-1R (淡蓝色)	
	BB00-XBU1-1R (黑色)	BB02-XBU1-1R (黑色)	
4	BB01-XBU1-1L (粉色)	BB03-XBU1-1L (粉色)	BB#01 - BB#03
	BB01-XBU1-1L (黑色)	BB03-XBU1-1L (黑色)	
	BB01-XBU1-1R (淡蓝色)	BB03-XBU1-1R (淡蓝色)	
	BB01-XBU1-1R (黑色)	BB03-XBU1-1R (黑色)	
5	BB00-XBU1-2L (粉色)	BB03-XBU1-2L (粉色)	BB#00 - BB#03
	BB00-XBU1-2L (黑色)	BB03-XBU1-2L (黑色)	
	BB00-XBU1-2R (淡蓝色)	BB03-XBU1-2R (淡蓝色)	
	BB00-XBU1-2R (黑色)	BB03-XBU1-2R (黑色)	
6	BB01-XBU1-2L (粉色)	BB02-XBU1-2L (粉色)	BB#01 - BB#02
	BB01-XBU1-2L (黑色)	BB02-XBU1-2L (黑色)	
	BB01-XBU1-2R (淡蓝色)	BB02-XBU1-2R (淡蓝色)	
	BB01-XBU1-2R (黑色)	BB02-XBU1-2R (黑色)	
7	BB00-XBU0-0L (粉色)	BB01-XBU0-0L (粉色)	BB#00 - BB#01
	BB00-XBU0-0L (黑色)	BB01-XBU0-0L (黑色)	
	BB00-XBU0-0R (淡蓝色)	BB01-XBU0-0R (淡蓝色)	
	BB00-XBU0-0R (黑色)	BB01-XBU0-0R (黑色)	
8	BB02-XBU0-0L (粉色)	BB03-XBU0-0L (粉色)	BB#02 - BB#03
	BB02-XBU0-0L (黑色)	BB03-XBU0-0L (黑色)	
	BB02-XBU0-0R (淡蓝色)	BB03-XBU0-0R (淡蓝色)	
	BB02-XBU0-0R (黑色)	BB03-XBU0-0R (黑色)	
9	BB00-XBU0-1L (粉色)	BB02-XBU0-1L (粉色)	BB#00 - BB#02
	BB00-XBU0-1L (黑色)	BB02-XBU0-1L (黑色)	
	BB00-XBU0-1R (淡蓝色)	BB02-XBU0-1R (淡蓝色)	
	BB00-XBU0-1R (黑色)	BB02-XBU0-1R (黑色)	

表 B-5 接线对应表 (续)

连接顺序	接口 1	接口 2	备注
10	BB01-XBU0-1L (粉色)	BB03-XBU0-1L (粉色)	BB#01 - BB#03
	BB01-XBU0-1L (黑色)	BB03-XBU0-1L (黑色)	
	BB01-XBU0-1R (淡蓝色)	BB03-XBU0-1R (淡蓝色)	
	BB01-XBU0-1R (黑色)	BB03-XBU0-1R (黑色)	
11	BB00-XBU0-2L (粉色)	BB03-XBU0-2L (粉色)	BB#00 - BB#03
	BB00-XBU0-2L (黑色)	BB03-XBU0-2L (黑色)	
	BB00-XBU0-2R (淡蓝色)	BB03-XBU0-2R (淡蓝色)	
	BB00-XBU0-2R (黑色)	BB03-XBU0-2R (黑色)	
12	BB01-XBU0-2L (粉色)	BB02-XBU0-2L (粉色)	BB#01 - BB#02
	BB01-XBU0-2L (黑色)	BB02-XBU0-2L (黑色)	
	BB01-XBU0-2R (淡蓝色)	BB02-XBU0-2R (淡蓝色)	
	BB01-XBU0-2R (黑色)	BB02-XBU0-2R (黑色)	

图 B-6 XSCF 线连接图

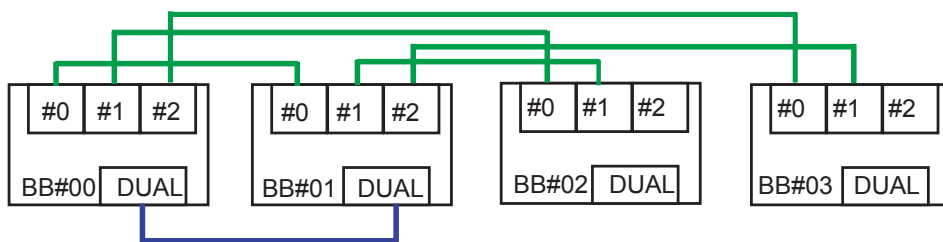


表 B-6 XSCF 线对应表

连接的机柜	接口 1	接口 2
BB#00 - BB#01	BB00-DUAL	BB01-DUAL
	BB00-XSCF0	BB01-XSCF0
BB#00 - BB#02	BB00-XSCF1	BB02-XSCF0
BB#00 - BB#03	BB00-XSCF2	BB03-XSCF0
BB#01 - BB#02	BB01-XSCF1	BB02-XSCF1
BB#01 - BB#03	BB01-XSCF2	BB03-XSCF1

# B.4 从 2BB 配置到 8BB 配置（通过接线盒连接）

图 B-7 接线对应图

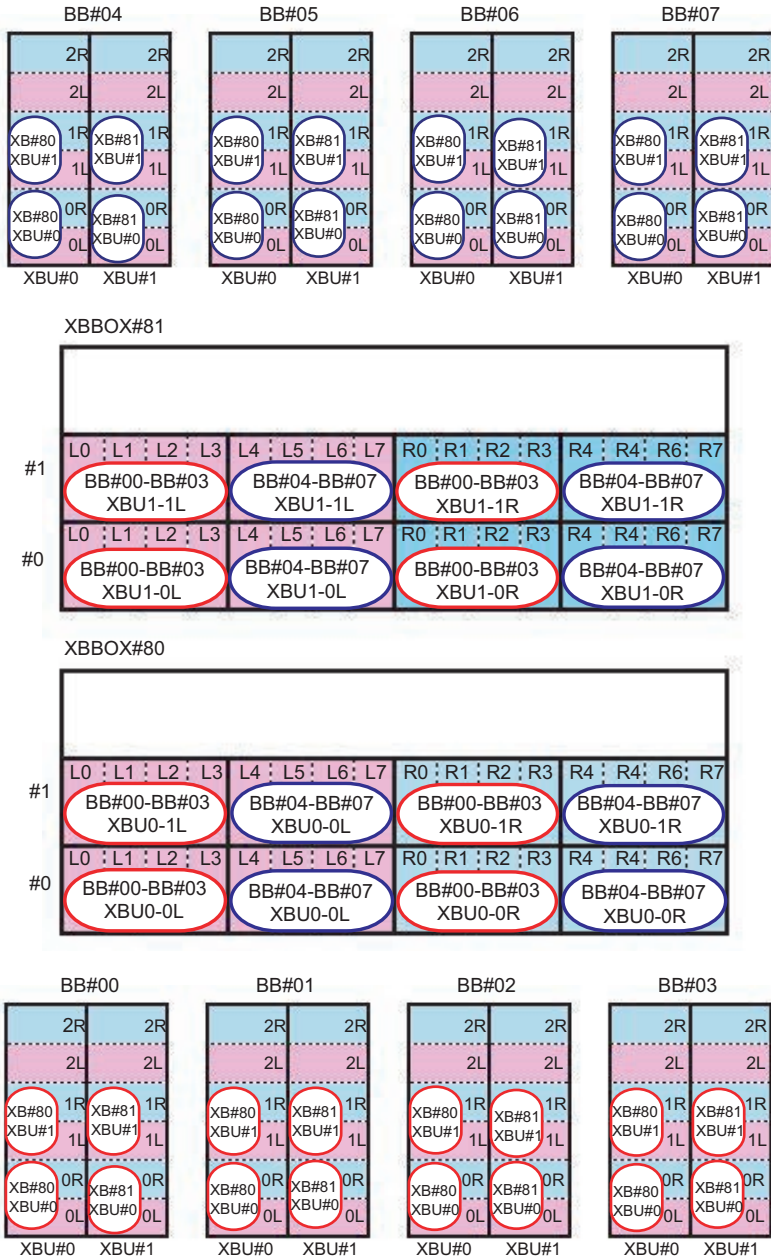


表 B-7 接线对应表（系统 0）

连接的机柜	SPARC M10-4S 侧	接线盒侧
BB#00 - XBBOX#80	BB00-XBU0-0L（粉色）	XB80-XBU0-L0（粉色）
	BB00-XBU0-0L（黑色）	XB80-XBU0-L0（黑色）
	BB00-XBU0-0R（淡蓝色）	XB80-XBU0-R0（淡蓝色）
	BB00-XBU0-0R（黑色）	XB80-XBU0-R0（黑色）
	BB00-XBU0-1L（粉色）	XB80-XBU1-L0（粉色）
	BB00-XBU0-1L（黑色）	XB80-XBU1-L0（黑色）
	BB00-XBU0-1R（淡蓝色）	XB80-XBU1-R0（淡蓝色）
	BB00-XBU0-1R（黑色）	XB80-XBU1-R0（黑色）
BB#01 - XBBOX#80	BB01-XBU0-0L（粉色）	XB80-XBU0-L1（粉色）
	BB01-XBU0-0L（黑色）	XB80-XBU0-L1（黑色）
	BB01-XBU0-0R（淡蓝色）	XB80-XBU0-R1（淡蓝色）
	BB01-XBU0-0R（黑色）	XB80-XBU0-R1（黑色）
	BB01-XBU0-1L（粉色）	XB80-XBU1-L1（粉色）
	BB01-XBU0-1L（黑色）	XB80-XBU1-L1（黑色）
	BB01-XBU0-1R（淡蓝色）	XB80-XBU1-R1（淡蓝色）
	BB01-XBU0-1R（黑色）	XB80-XBU1-R1（黑色）
BB#02 - XBBOX#80	BB02-XBU0-0L（粉色）	XB80-XBU0-L2（粉色）
	BB02-XBU0-0L（黑色）	XB80-XBU0-L2（黑色）
	BB02-XBU0-0R（淡蓝色）	XB80-XBU0-R2（淡蓝色）
	BB02-XBU0-0R（黑色）	XB80-XBU0-R2（黑色）
	BB02-XBU0-1L（粉色）	XB80-XBU1-L2（粉色）
	BB02-XBU0-1L（黑色）	XB80-XBU1-L2（黑色）
	BB02-XBU0-1R（淡蓝色）	XB80-XBU1-R2（淡蓝色）
	BB02-XBU0-1R（黑色）	XB80-XBU1-R2（黑色）
BB#03 - XBBOX#80	BB03-XBU0-0L（粉色）	XB80-XBU0-L3（粉色）
	BB03-XBU0-0L（黑色）	XB80-XBU0-L3（黑色）
	BB03-XBU0-0R（淡蓝色）	XB80-XBU0-R3（淡蓝色）
	BB03-XBU0-0R（黑色）	XB80-XBU0-R3（黑色）
	BB03-XBU0-1L（粉色）	XB80-XBU1-L3（粉色）
	BB03-XBU0-1L（黑色）	XB80-XBU1-L3（黑色）
	BB03-XBU0-1R（淡蓝色）	XB80-XBU1-R3（淡蓝色）
	BB03-XBU0-1R（黑色）	XB80-XBU1-R3（黑色）
BB#04 - XBBOX#80	BB04-XBU0-0L（粉色）	XB80-XBU0-L4（粉色）
	BB04-XBU0-0L（黑色）	XB80-XBU0-L4（黑色）

表 B-7 接线对应表 (系统 0) (续)

连接的机柜	SPARC M10-4S 侧	接线盒侧	
BB#05 - XBBOX#80	BB04-XBU0-0R (淡蓝色)	XB80-XBU0-R4 (淡蓝色)	
	BB04-XBU0-0R (黑色)	XB80-XBU0-R4 (黑色)	
	BB04-XBU0-1L (粉色)	XB80-XBU1-L4 (粉色)	
	BB04-XBU0-1L (黑色)	XB80-XBU1-L4 (黑色)	
	BB04-XBU0-1R (淡蓝色)	XB80-XBU1-R4 (淡蓝色)	
	BB04-XBU0-1R (黑色)	XB80-XBU1-R4 (黑色)	
	BB05-XBU0-0L (粉色)	XB80-XBU0-L5 (粉色)	
	BB05-XBU0-0L (黑色)	XB80-XBU0-L5 (黑色)	
	BB05-XBU0-0R (淡蓝色)	XB80-XBU0-R5 (淡蓝色)	
	BB05-XBU0-0R (黑色)	XB80-XBU0-R5 (黑色)	
	BB05-XBU0-1L (粉色)	XB80-XBU1-L5 (粉色)	
	BB05-XBU0-1L (黑色)	XB80-XBU1-L5 (黑色)	
BB#06 - XBBOX#80	BB05-XBU0-1R (淡蓝色)	XB80-XBU1-R5 (淡蓝色)	
	BB05-XBU0-1R (黑色)	XB80-XBU1-R5 (黑色)	
	BB06-XBU0-0L (粉色)	XB80-XBU0-L6 (粉色)	
	BB06-XBU0-0L (黑色)	XB80-XBU0-L6 (黑色)	
	BB06-XBU0-0R (淡蓝色)	XB80-XBU0-R6 (淡蓝色)	
	BB06-XBU0-0R (黑色)	XB80-XBU0-R6 (黑色)	
	BB06-XBU0-1L (粉色)	XB80-XBU1-L6 (粉色)	
	BB06-XBU0-1L (黑色)	XB80-XBU1-L6 (黑色)	
	BB06-XBU0-1R (淡蓝色)	XB80-XBU1-R6 (淡蓝色)	
	BB06-XBU0-1R (黑色)	XB80-XBU1-R6 (黑色)	
	BB#07 - XBBOX#80	BB07-XBU0-0L (粉色)	XB80-XBU0-L7 (粉色)
		BB07-XBU0-0L (黑色)	XB80-XBU0-L7 (黑色)
BB07-XBU0-0R (淡蓝色)		XB80-XBU0-R7 (淡蓝色)	
BB07-XBU0-0R (黑色)		XB80-XBU0-R7 (黑色)	
BB07-XBU0-1L (粉色)		XB80-XBU1-L7 (粉色)	
BB07-XBU0-1L (黑色)		XB80-XBU1-L7 (黑色)	
BB07-XBU0-1R (淡蓝色)		XB80-XBU1-R7 (淡蓝色)	
BB07-XBU0-1R (黑色)		XB80-XBU1-R7 (黑色)	

表 B-8 接线对应表（系统 1）

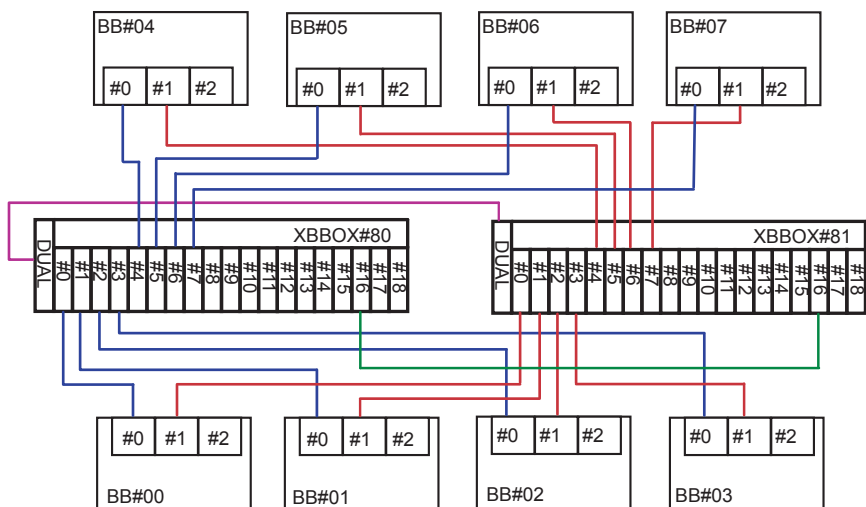
连接的机柜	SPARC M10-4S 侧	接线盒侧
BB#00 - XBBOX#81	BB00-XBU1-0L（粉色）	XB81-XBU0-L0（粉色）
	BB00-XBU1-0L（黑色）	XB81-XBU0-L0（黑色）
	BB00-XBU1-0R（淡蓝色）	XB81-XBU0-R0（淡蓝色）
	BB00-XBU1-0R（黑色）	XB81-XBU0-R0（黑色）
	BB00-XBU1-1L（粉色）	XB81-XBU1-L0（粉色）
	BB00-XBU1-1L（黑色）	XB81-XBU1-L0（黑色）
	BB00-XBU1-1R（淡蓝色）	XB81-XBU1-R0（淡蓝色）
	BB00-XBU1-1R（黑色）	XB81-XBU1-R0（黑色）
BB#01 - XBBOX#81	BB01-XBU1-0L（粉色）	XB81-XBU0-L1（粉色）
	BB01-XBU1-0L（黑色）	XB81-XBU0-L1（黑色）
	BB01-XBU1-0R（淡蓝色）	XB81-XBU0-R1（淡蓝色）
	BB01-XBU1-0R（黑色）	XB81-XBU0-R1（黑色）
	BB01-XBU1-1L（粉色）	XB81-XBU1-L1（粉色）
	BB01-XBU1-1L（黑色）	XB81-XBU1-L1（黑色）
	BB01-XBU1-1R（淡蓝色）	XB81-XBU1-R1（淡蓝色）
	BB01-XBU1-1R（黑色）	XB81-XBU1-R1（黑色）
BB#02 - XBBOX#81	BB02-XBU1-0L（粉色）	XB81-XBU0-L2（粉色）
	BB02-XBU1-0L（黑色）	XB81-XBU0-L2（黑色）
	BB02-XBU1-0R（淡蓝色）	XB81-XBU0-R2（淡蓝色）
	BB02-XBU1-0R（黑色）	XB81-XBU0-R2（黑色）
	BB02-XBU1-1L（粉色）	XB81-XBU1-L2（粉色）
	BB02-XBU1-1L（黑色）	XB81-XBU1-L2（黑色）
	BB02-XBU1-1R（淡蓝色）	XB81-XBU1-R2（淡蓝色）
	BB02-XBU1-1R（黑色）	XB81-XBU1-R2（黑色）
BB#03 - XBBOX#81	BB03-XBU1-0L（粉色）	XB81-XBU0-L3（粉色）
	BB03-XBU1-0L（黑色）	XB81-XBU0-L3（黑色）
	BB03-XBU1-0R（淡蓝色）	XB81-XBU0-R3（淡蓝色）
	BB03-XBU1-0R（黑色）	XB81-XBU0-R3（黑色）
	BB03-XBU1-1L（粉色）	XB81-XBU1-L3（粉色）
	BB03-XBU1-1L（黑色）	XB81-XBU1-L3（黑色）
	BB03-XBU1-1R（淡蓝色）	XB81-XBU1-R3（淡蓝色）
	BB03-XBU1-1R（黑色）	XB81-XBU1-R3（黑色）
BB#04 - XBBOX#81	BB04-XBU1-0L（粉色）	XB81-XBU0-L4（粉色）
	BB04-XBU1-0L（黑色）	XB81-XBU0-L4（黑色）

表 B-8 接线对应表 (系统 1) (续)

连接的机柜	SPARC M10-4S 侧	接线盒侧	
BB#05 - XBBOX#81	BB04-XBU1-0R (淡蓝色)	XB81-XBU0-R4 (淡蓝色)	
	BB04-XBU1-0R (黑色)	XB81-XBU0-R4 (黑色)	
	BB04-XBU1-1L (粉色)	XB81-XBU1-L4 (粉色)	
	BB04-XBU1-1L (黑色)	XB81-XBU1-L4 (黑色)	
	BB04-XBU1-1R (淡蓝色)	XB81-XBU1-R4 (淡蓝色)	
	BB04-XBU1-1R (黑色)	XB81-XBU1-R4 (黑色)	
	BB05-XBU1-0L (粉色)	XB81-XBU0-L5 (粉色)	
	BB05-XBU1-0L (黑色)	XB81-XBU0-L5 (黑色)	
	BB05-XBU1-0R (淡蓝色)	XB81-XBU0-R5 (淡蓝色)	
	BB05-XBU1-0R (黑色)	XB81-XBU0-R5 (黑色)	
	BB05-XBU1-1L (粉色)	XB81-XBU1-L5 (粉色)	
	BB05-XBU1-1L (黑色)	XB81-XBU1-L5 (黑色)	
	BB05-XBU1-1R (淡蓝色)	XB81-XBU1-R5 (淡蓝色)	
	BB05-XBU1-1R (黑色)	XB81-XBU1-R5 (黑色)	
BB#06 - XBBOX#81	BB06-XBU1-0L (粉色)	XB81-XBU0-L6 (粉色)	
	BB06-XBU1-0L (黑色)	XB81-XBU0-L6 (黑色)	
	BB06-XBU1-0R (淡蓝色)	XB81-XBU0-R6 (淡蓝色)	
	BB06-XBU1-0R (黑色)	XB81-XBU0-R6 (黑色)	
	BB06-XBU1-1L (粉色)	XB81-XBU1-L6 (粉色)	
	BB06-XBU1-1L (黑色)	XB81-XBU1-L6 (黑色)	
	BB06-XBU1-1R (淡蓝色)	XB81-XBU1-R6 (淡蓝色)	
	BB06-XBU1-1R (黑色)	XB81-XBU1-R6 (黑色)	
	BB#07 - XBBOX#81	BB07-XBU1-0L (粉色)	XB81-XBU0-L7 (粉色)
		BB07-XBU1-0L (黑色)	XB81-XBU0-L7 (黑色)
BB07-XBU1-0R (淡蓝色)		XB81-XBU0-R7 (淡蓝色)	
BB07-XBU1-0R (黑色)		XB81-XBU0-R7 (黑色)	
BB07-XBU1-1L (粉色)		XB81-XBU1-L7 (粉色)	
BB07-XBU1-1L (黑色)		XB81-XBU1-L7 (黑色)	
BB07-XBU1-1R (淡蓝色)		XB81-XBU1-R7 (淡蓝色)	
BB07-XBU1-1R (黑色)		XB81-XBU1-R7 (黑色)	



图 B-8 XSCF 线连接图

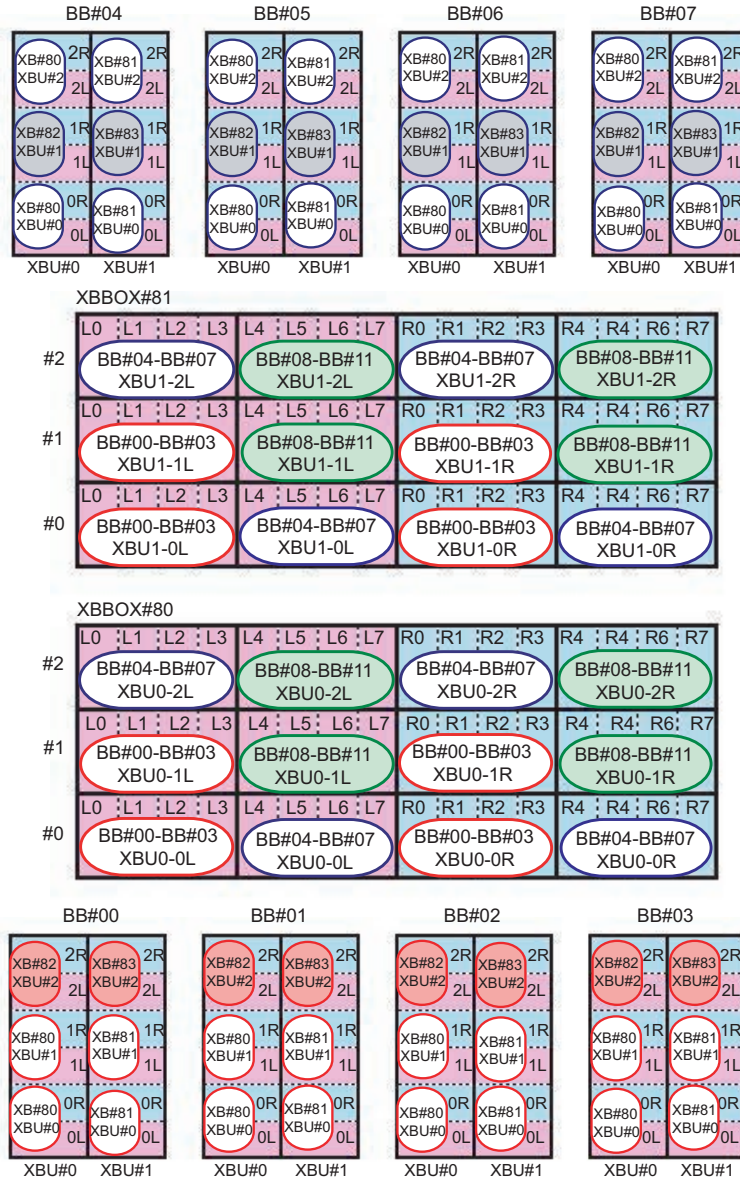


XSCF 线对应表

连接的机柜	接口 1	接口 2
XBBOX#80 - XBBOX#81	XB80-DUAL	XB81-DUAL
BB#00 - XBBOX#80	BB00-XSCF0	XB80-XSCF0
BB#01 - XBBOX#80	BB01-XSCF0	XB80-XSCF1
BB#02 - XBBOX#80	BB02-XSCF0	XB80-XSCF2
BB#03 - XBBOX#80	BB03-XSCF0	XB80-XSCF3
BB#04 - XBBOX#80	BB04-XSCF0	XB80-XSCF4
BB#05 - XBBOX#80	BB05-XSCF0	XB80-XSCF5
BB#06 - XBBOX#80	BB06-XSCF0	XB80-XSCF6
BB#07 - XBBOX#80	BB07-XSCF0	XB80-XSCF7
BB#00 - XBBOX#81	BB00-XSCF1	XB81-XSCF0
BB#01 - XBBOX#81	BB01-XSCF1	XB81-XSCF1
BB#02 - XBBOX#81	BB02-XSCF1	XB81-XSCF2
BB#03 - XBBOX#81	BB03-XSCF1	XB81-XSCF3
BB#04 - XBBOX#81	BB04-XSCF1	XB81-XSCF4
BB#05 - XBBOX#81	BB05-XSCF1	XB81-XSCF5
BB#06 - XBBOX#81	BB06-XSCF1	XB81-XSCF6
BB#07 - XBBOX#81	BB07-XSCF1	XB81-XSCF7
XBBOX#80 - XBBOX#81	XB80-XSCF16	XB81-XSCF16

# B.5 从 9BB 配置到 16BB 配置（通过接线盒连接）

图 B-9 接线对应表（扩展机架 1 侧）



注 - 图表中的彩色区域表示跨接机架的线缆。请参见表 B-13 和表 B-14 中的对应表。

表 B-9 接线对应表 (扩展机架 1 的系统 0)

连接的机柜	SPARC M10-4S 侧	接线盒侧
BB#00 - XBBOX#80	BB00-XBU0-0L (粉色)	XB80-XBU0-L0 (粉色)
	BB00-XBU0-0L (黑色)	XB80-XBU0-L0 (黑色)
	BB00-XBU0-0R (淡蓝色)	XB80-XBU0-R0 (淡蓝色)
	BB00-XBU0-0R (黑色)	XB80-XBU0-R0 (黑色)
	BB00-XBU0-1L (粉色)	XB80-XBU1-L0 (粉色)
	BB00-XBU0-1L (黑色)	XB80-XBU1-L0 (黑色)
	BB00-XBU0-1R (淡蓝色)	XB80-XBU1-R0 (淡蓝色)
	BB00-XBU0-1R (黑色)	XB80-XBU1-R0 (黑色)
BB#01 - XBBOX#80	BB01-XBU0-0L (粉色)	XB80-XBU0-L1 (粉色)
	BB01-XBU0-0L (黑色)	XB80-XBU0-L1 (黑色)
	BB01-XBU0-0R (淡蓝色)	XB80-XBU0-R1 (淡蓝色)
	BB01-XBU0-0R (黑色)	XB80-XBU0-R1 (黑色)
	BB01-XBU0-1L (粉色)	XB80-XBU1-L1 (粉色)
	BB01-XBU0-1L (黑色)	XB80-XBU1-L1 (黑色)
	BB01-XBU0-1R (淡蓝色)	XB80-XBU1-R1 (淡蓝色)
	BB01-XBU0-1R (黑色)	XB80-XBU1-R1 (黑色)
BB#02 - XBBOX#80	BB02-XBU0-0L (粉色)	XB80-XBU0-L2 (粉色)
	BB02-XBU0-0L (黑色)	XB80-XBU0-L2 (黑色)
	BB02-XBU0-0R (淡蓝色)	XB80-XBU0-R2 (淡蓝色)
	BB02-XBU0-0R (黑色)	XB80-XBU0-R2 (黑色)
	BB02-XBU0-1L (粉色)	XB80-XBU1-L2 (粉色)
	BB02-XBU0-1L (黑色)	XB80-XBU1-L2 (黑色)
	BB02-XBU0-1R (淡蓝色)	XB80-XBU1-R2 (淡蓝色)
	BB02-XBU0-1R (黑色)	XB80-XBU1-R2 (黑色)
BB#03 - XBBOX#80	BB03-XBU0-0L (粉色)	XB80-XBU0-L3 (粉色)
	BB03-XBU0-0L (黑色)	XB80-XBU0-L3 (黑色)
	BB03-XBU0-0R (淡蓝色)	XB80-XBU0-R3 (淡蓝色)
	BB03-XBU0-0R (黑色)	XB80-XBU0-R3 (黑色)
	BB03-XBU0-1L (粉色)	XB80-XBU1-L3 (粉色)
	BB03-XBU0-1L (黑色)	XB80-XBU1-L3 (黑色)
	BB03-XBU0-1R (淡蓝色)	XB80-XBU1-R3 (淡蓝色)
	BB03-XBU0-1R (黑色)	XB80-XBU1-R3 (黑色)

表 B-9 接线对应表 (扩展机架 1 的系统 0) (续)

连接的机柜	SPARC M10-4S 侧	接线盒侧
BB#04 - XBBOX#80	BB04-XBU0-0L (粉色)	XB80-XBU0-L4 (粉色)
	BB04-XBU0-0L (黑色)	XB80-XBU0-L4 (黑色)
	BB04-XBU0-0R (淡蓝色)	XB80-XBU0-R4 (淡蓝色)
	BB04-XBU0-0R (黑色)	XB80-XBU0-R4 (黑色)
	BB04-XBU0-2L (粉色)	XB80-XBU2-L0 (粉色)
	BB04-XBU0-2L (黑色)	XB80-XBU2-L0 (黑色)
	BB04-XBU0-2R (淡蓝色)	XB80-XBU2-R0 (淡蓝色)
	BB04-XBU0-2R (黑色)	XB80-XBU2-R0 (黑色)
BB#05 - XBBOX#80	BB05-XBU0-0L (粉色)	XB80-XBU0-L5 (粉色)
	BB05-XBU0-0L (黑色)	XB80-XBU0-L5 (黑色)
	BB05-XBU0-0R (淡蓝色)	XB80-XBU0-R5 (淡蓝色)
	BB05-XBU0-0R (黑色)	XB80-XBU0-R5 (黑色)
	BB05-XBU0-2L (粉色)	XB80-XBU2-L1 (粉色)
	BB05-XBU0-2L (黑色)	XB80-XBU2-L1 (黑色)
	BB05-XBU0-2R (淡蓝色)	XB80-XBU2-R1 (淡蓝色)
	BB05-XBU0-2R (黑色)	XB80-XBU2-R1 (黑色)
BB#06 - XBBOX#80	BB06-XBU0-0L (粉色)	XB80-XBU0-L6 (粉色)
	BB06-XBU0-0L (黑色)	XB80-XBU0-L6 (黑色)
	BB06-XBU0-0R (淡蓝色)	XB80-XBU0-R6 (淡蓝色)
	BB06-XBU0-0R (黑色)	XB80-XBU0-R6 (黑色)
	BB06-XBU0-2L (粉色)	XB80-XBU2-L2 (粉色)
	BB06-XBU0-2L (黑色)	XB80-XBU2-L2 (黑色)
	BB06-XBU0-2R (淡蓝色)	XB80-XBU2-R2 (淡蓝色)
	BB06-XBU0-2R (黑色)	XB80-XBU2-R2 (黑色)
BB#07 - XBBOX#80	BB07-XBU0-0L (粉色)	XB80-XBU0-L7 (粉色)
	BB07-XBU0-0L (黑色)	XB80-XBU0-L7 (黑色)
	BB07-XBU0-0R (淡蓝色)	XB80-XBU0-R7 (淡蓝色)
	BB07-XBU0-0R (黑色)	XB80-XBU0-R7 (黑色)
	BB07-XBU0-2L (粉色)	XB80-XBU2-L3 (粉色)
	BB07-XBU0-2L (黑色)	XB80-XBU2-L3 (黑色)
	BB07-XBU0-2R (淡蓝色)	XB80-XBU2-R3 (淡蓝色)
	BB07-XBU0-2R (黑色)	XB80-XBU2-R3 (黑色)

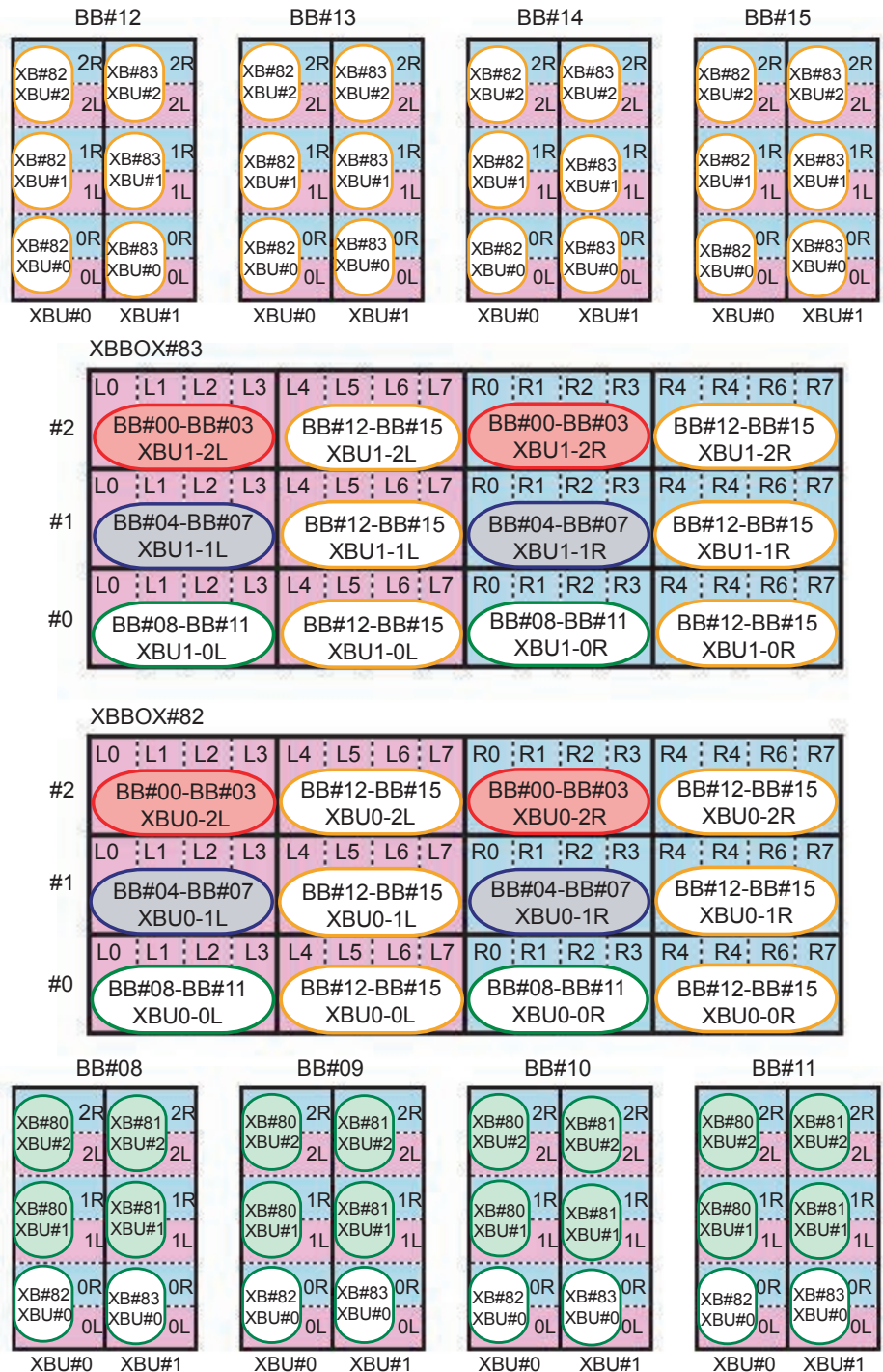
表 B-10 接线对应表（扩展机架 1 的系统 1）

连接的机柜	SPARC M10-4S 侧	接线盒侧
BB#00 - XBBOX#81	BB00-XBU1-0L（粉色）	XB81-XBU0-L0（粉色）
	BB00-XBU1-0L（黑色）	XB81-XBU0-L0（黑色）
	BB00-XBU1-0R（淡蓝色）	XB81-XBU0-R0（淡蓝色）
	BB00-XBU1-0R（黑色）	XB81-XBU0-R0（黑色）
	BB00-XBU1-1L（粉色）	XB81-XBU1-L0（粉色）
	BB00-XBU1-1L（黑色）	XB81-XBU1-L0（黑色）
	BB00-XBU1-1R（淡蓝色）	XB81-XBU1-R0（淡蓝色）
	BB00-XBU1-1R（黑色）	XB81-XBU1-R0（黑色）
BB#01 - XBBOX#81	BB01-XBU1-0L（粉色）	XB81-XBU0-L1（粉色）
	BB01-XBU1-0L（黑色）	XB81-XBU0-L1（黑色）
	BB01-XBU1-0R（淡蓝色）	XB81-XBU0-R1（淡蓝色）
	BB01-XBU1-0R（黑色）	XB81-XBU0-R1（黑色）
	BB01-XBU1-1L（粉色）	XB81-XBU1-L1（粉色）
	BB01-XBU1-1L（黑色）	XB81-XBU1-L1（黑色）
	BB01-XBU1-1R（淡蓝色）	XB81-XBU1-R1（淡蓝色）
	BB01-XBU1-1R（黑色）	XB81-XBU1-R1（黑色）
BB#02 - XBBOX#81	BB02-XBU1-0L（粉色）	XB81-XBU0-L2（粉色）
	BB02-XBU1-0L（黑色）	XB81-XBU0-L2（黑色）
	BB02-XBU1-0R（淡蓝色）	XB81-XBU0-R2（淡蓝色）
	BB02-XBU1-0R（黑色）	XB81-XBU0-R2（黑色）
	BB02-XBU1-1L（粉色）	XB81-XBU1-L2（粉色）
	BB02-XBU1-1L（黑色）	XB81-XBU1-L2（黑色）
	BB02-XBU1-1R（淡蓝色）	XB81-XBU1-R2（淡蓝色）
	BB02-XBU1-1R（黑色）	XB81-XBU1-R2（黑色）
BB#03 - XBBOX#81	BB03-XBU1-0L（粉色）	XB81-XBU0-L3（粉色）
	BB03-XBU1-0L（黑色）	XB81-XBU0-L3（黑色）
	BB03-XBU1-0R（淡蓝色）	XB81-XBU0-R3（淡蓝色）
	BB03-XBU1-0R（黑色）	XB81-XBU0-R3（黑色）
	BB03-XBU1-1L（粉色）	XB81-XBU1-L3（粉色）
	BB03-XBU1-1L（黑色）	XB81-XBU1-L3（黑色）
	BB03-XBU1-1R（淡蓝色）	XB81-XBU1-R3（淡蓝色）
	BB03-XBU1-1R（黑色）	XB81-XBU1-R3（黑色）
BB#04 - XBBOX#81	BB04-XBU1-0L（粉色）	XB81-XBU0-L4（粉色）
	BB04-XBU1-0L（黑色）	XB81-XBU0-L4（黑色）

表 B-10 接线对应表（扩展机架 1 的系统 1）(续)

连接的机柜	SPARC M10-4S 侧	接线盒侧	
BB#05 - XBBOX#81	BB04-XBU1-0R (淡蓝色)	XB81-XBU0-R4 (淡蓝色)	
	BB04-XBU1-0R (黑色)	XB81-XBU0-R4 (黑色)	
	BB04-XBU1-2L (粉色)	XB81-XBU2-L0 (粉色)	
	BB04-XBU1-2L (黑色)	XB81-XBU2-L0 (黑色)	
	BB04-XBU1-2R (淡蓝色)	XB81-XBU2-R0 (淡蓝色)	
	BB04-XBU1-2R (黑色)	XB81-XBU2-R0 (黑色)	
	BB05-XBU1-0L (粉色)	XB81-XBU0-L5 (粉色)	
	BB05-XBU1-0L (黑色)	XB81-XBU0-L5 (黑色)	
	BB05-XBU1-0R (淡蓝色)	XB81-XBU0-R5 (淡蓝色)	
	BB05-XBU1-0R (黑色)	XB81-XBU0-R5 (黑色)	
	BB05-XBU1-2L (粉色)	XB81-XBU2-L1 (粉色)	
	BB05-XBU1-2L (黑色)	XB81-XBU2-L1 (黑色)	
BB#06 - XBBOX#81	BB05-XBU1-2R (淡蓝色)	XB81-XBU2-R1 (淡蓝色)	
	BB05-XBU1-2R (黑色)	XB81-XBU2-R1 (黑色)	
	BB06-XBU1-0L (粉色)	XB81-XBU0-L6 (粉色)	
	BB06-XBU1-0L (黑色)	XB81-XBU0-L6 (黑色)	
	BB06-XBU1-0R (淡蓝色)	XB81-XBU0-R6 (淡蓝色)	
	BB06-XBU1-0R (黑色)	XB81-XBU0-R6 (黑色)	
	BB06-XBU1-2L (粉色)	XB81-XBU2-L2 (粉色)	
	BB06-XBU1-2L (黑色)	XB81-XBU2-L2 (黑色)	
	BB06-XBU1-2R (淡蓝色)	XB81-XBU2-R2 (淡蓝色)	
	BB06-XBU1-2R (黑色)	XB81-XBU2-R2 (黑色)	
	BB#07 - XBBOX#81	BB07-XBU1-0L (粉色)	XB81-XBU0-L7 (粉色)
		BB07-XBU1-0L (黑色)	XB81-XBU0-L7 (黑色)
BB07-XBU1-0R (淡蓝色)		XB81-XBU0-R7 (淡蓝色)	
BB07-XBU1-0R (黑色)		XB81-XBU0-R7 (黑色)	
BB07-XBU1-2L (粉色)		XB81-XBU2-L3 (粉色)	
BB07-XBU1-2L (黑色)		XB81-XBU2-L3 (黑色)	
BB07-XBU1-2R (淡蓝色)		XB81-XBU2-R3 (淡蓝色)	
BB07-XBU1-2R (黑色)		XB81-XBU2-R3 (黑色)	

图 B-10 接线对应表 (扩展机架 2 侧)



注 - 图表中的彩色区域表示跨接机架的线缆。请参见 表 B-13 和 表 B-14 中的对应表。

表 B-11 接线对应表 (扩展机架 2 的系统 0)

连接的机柜	SPARC M10-4S 侧	接线盒侧
BB#08 - XBBOX#82	BB08-XBU0-0L (粉色)	XB82-XBU0-L0 (粉色)
	BB08-XBU0-0L (黑色)	XB82-XBU0-L0 (黑色)
	BB08-XBU0-0R (淡蓝色)	XB82-XBU0-R0 (淡蓝色)
	BB08-XBU0-0R (黑色)	XB82-XBU0-R0 (黑色)
BB#09 - XBBOX#82	BB09-XBU0-0L (粉色)	XB82-XBU0-L1 (粉色)
	BB09-XBU0-0L (黑色)	XB82-XBU0-L1 (黑色)
	BB09-XBU0-0R (淡蓝色)	XB82-XBU0-R1 (淡蓝色)
	BB09-XBU0-0R (黑色)	XB82-XBU0-R1 (黑色)
BB#10 - XBBOX#82	BB10-XBU0-0L (粉色)	XB82-XBU0-L2 (粉色)
	BB10-XBU0-0L (黑色)	XB82-XBU0-L2 (黑色)
	BB10-XBU0-0R (淡蓝色)	XB82-XBU0-R2 (淡蓝色)
	BB10-XBU0-0R (黑色)	XB82-XBU0-R2 (黑色)
BB#11 - XBBOX#82	BB11-XBU0-0L (粉色)	XB82-XBU0-L3 (粉色)
	BB11-XBU0-0L (黑色)	XB82-XBU0-L3 (黑色)
	BB11-XBU0-0R (淡蓝色)	XB82-XBU0-R3 (淡蓝色)
	BB11-XBU0-0R (黑色)	XB82-XBU0-R3 (黑色)
BB#12 - XBBOX#82	BB12-XBU0-0L (粉色)	XB82-XBU0-L4 (粉色)
	BB12-XBU0-0L (黑色)	XB82-XBU0-L4 (黑色)
	BB12-XBU0-0R (淡蓝色)	XB82-XBU0-R4 (淡蓝色)
	BB12-XBU0-0R (黑色)	XB82-XBU0-R4 (黑色)
	BB12-XBU0-1L (粉色)	XB82-XBU1-L4 (粉色)
	BB12-XBU0-1L (黑色)	XB82-XBU1-L4 (黑色)
	BB12-XBU0-1R (淡蓝色)	XB82-XBU1-R4 (淡蓝色)
	BB12-XBU0-1R (黑色)	XB82-XBU1-R4 (黑色)
	BB12-XBU0-2L (粉色)	XB82-XBU2-L4 (粉色)
	BB12-XBU0-2L (黑色)	XB82-XBU2-L4 (黑色)
	BB12-XBU0-2R (淡蓝色)	XB82-XBU2-R4 (淡蓝色)
	BB12-XBU0-2R (黑色)	XB82-XBU2-R4 (黑色)
BB#13 - XBBOX#82	BB13-XBU0-0L (粉色)	XB82-XBU0-L5 (粉色)
	BB13-XBU0-0L (黑色)	XB82-XBU0-L5 (黑色)
	BB13-XBU0-0R (淡蓝色)	XB82-XBU0-R5 (淡蓝色)
	BB13-XBU0-0R (黑色)	XB82-XBU0-R5 (黑色)



表 B-11 接线对应表（扩展机架 2 的系统 0）（续）

连接的机柜	SPARC M10-4S 侧	接线盒侧
BB#14 - XBBOX#82	BB13-XBU0-1L（粉色）	XB82-XBU1-L5（粉色）
	BB13-XBU0-1L（黑色）	XB82-XBU1-L5（黑色）
	BB13-XBU0-1R（淡蓝色）	XB82-XBU1-R5（淡蓝色）
	BB13-XBU0-1R（黑色）	XB82-XBU1-R5（黑色）
	BB13-XBU0-2L（粉色）	XB82-XBU2-L5（粉色）
	BB13-XBU0-2L（黑色）	XB82-XBU2-L5（黑色）
	BB13-XBU0-2R（淡蓝色）	XB82-XBU2-R5（淡蓝色）
	BB13-XBU0-2R（黑色）	XB82-XBU2-R5（黑色）
	BB14-XBU0-0L（粉色）	XB82-XBU0-L6（粉色）
	BB14-XBU0-0L（黑色）	XB82-XBU0-L6（黑色）
	BB14-XBU0-0R（淡蓝色）	XB82-XBU0-R6（淡蓝色）
	BB14-XBU0-0R（黑色）	XB82-XBU0-R6（黑色）
	BB14-XBU0-1L（粉色）	XB82-XBU1-L6（粉色）
	BB14-XBU0-1L（黑色）	XB82-XBU1-L6（黑色）
	BB14-XBU0-1R（淡蓝色）	XB82-XBU1-R6（淡蓝色）
	BB14-XBU0-1R（黑色）	XB82-XBU1-R6（黑色）
	BB14-XBU0-2L（粉色）	XB82-XBU2-L6（粉色）
	BB14-XBU0-2L（黑色）	XB82-XBU2-L6（黑色）
BB14-XBU0-2R（淡蓝色）	XB82-XBU2-R6（淡蓝色）	
BB14-XBU0-2R（黑色）	XB82-XBU2-R6（黑色）	
BB#15 - XBBOX#82	BB15-XBU0-0L（粉色）	XB82-XBU0-L7（粉色）
	BB15-XBU0-0L（黑色）	XB82-XBU0-L7（黑色）
	BB15-XBU0-0R（淡蓝色）	XB82-XBU0-R7（淡蓝色）
	BB15-XBU0-0R（黑色）	XB82-XBU0-R7（黑色）
	BB15-XBU0-1L（粉色）	XB82-XBU1-L7（粉色）
	BB15-XBU0-1L（黑色）	XB82-XBU1-L7（黑色）
	BB15-XBU0-1R（淡蓝色）	XB82-XBU1-R7（淡蓝色）
	BB15-XBU0-1R（黑色）	XB82-XBU1-R7（黑色）
	BB15-XBU0-2L（粉色）	XB82-XBU2-L7（粉色）
	BB15-XBU0-2L（黑色）	XB82-XBU2-L7（黑色）
	BB15-XBU0-2R（淡蓝色）	XB82-XBU2-R7（淡蓝色）
	BB15-XBU0-2R（黑色）	XB82-XBU2-R7（黑色）

表 B-12 接线对应表（扩展机架 2 的系统 1）

连接的机柜	SPARC M10-4S 侧	接线盒侧
BB#08 - XBBOX#83	BB08-XBU1-0L（粉色）	XB83-XBU0-L0（粉色）
	BB08-XBU1-0L（黑色）	XB83-XBU0-L0（黑色）
	BB08-XBU1-0R（淡蓝色）	XB83-XBU0-R0（淡蓝色）
	BB08-XBU1-0R（黑色）	XB83-XBU0-R0（黑色）
BB#09 - XBBOX#83	BB09-XBU1-0L（粉色）	XB83-XBU0-L1（粉色）
	BB09-XBU1-0L（黑色）	XB83-XBU0-L1（黑色）
	BB09-XBU1-0R（淡蓝色）	XB83-XBU0-R1（淡蓝色）
	BB09-XBU1-0R（黑色）	XB83-XBU0-R1（黑色）
BB#10 - XBBOX#83	BB10-XBU1-0L（粉色）	XB83-XBU0-L2（粉色）
	BB10-XBU1-0L（黑色）	XB83-XBU0-L2（黑色）
	BB10-XBU1-0R（淡蓝色）	XB83-XBU0-R2（淡蓝色）
	BB10-XBU1-0R（黑色）	XB83-XBU0-R2（黑色）
BB#11 - XBBOX#83	BB11-XBU1-0L（粉色）	XB83-XBU0-L3（粉色）
	BB11-XBU1-0L（黑色）	XB83-XBU0-L3（黑色）
	BB11-XBU1-0R（淡蓝色）	XB83-XBU0-R3（淡蓝色）
	BB11-XBU1-0R（黑色）	XB83-XBU0-R3（黑色）
BB#12 - XBBOX#83	BB12-XBU1-0L（粉色）	XB83-XBU0-L4（粉色）
	BB12-XBU1-0L（黑色）	XB83-XBU0-L4（黑色）
	BB12-XBU1-0R（淡蓝色）	XB83-XBU0-R4（淡蓝色）
	BB12-XBU1-0R（黑色）	XB83-XBU0-R4（黑色）
	BB12-XBU1-1L（粉色）	XB83-XBU1-L4（粉色）
	BB12-XBU1-1L（黑色）	XB83-XBU1-L4（黑色）
	BB12-XBU1-1R（淡蓝色）	XB83-XBU1-R4（淡蓝色）
	BB12-XBU1-1R（黑色）	XB83-XBU1-R4（黑色）
	BB12-XBU1-2L（粉色）	XB83-XBU2-L4（粉色）
	BB12-XBU1-2L（黑色）	XB83-XBU2-L4（黑色）
	BB12-XBU1-2R（淡蓝色）	XB83-XBU2-R4（淡蓝色）
	BB12-XBU1-2R（黑色）	XB83-XBU2-R4（黑色）
BB#13 - XBBOX#83	BB13-XBU1-0L（粉色）	XB83-XBU0-L5（粉色）
	BB13-XBU1-0L（黑色）	XB83-XBU0-L5（黑色）
	BB13-XBU1-0R（淡蓝色）	XB83-XBU0-R5（淡蓝色）
	BB13-XBU1-0R（黑色）	XB83-XBU0-R5（黑色）
	BB13-XBU1-1L（粉色）	XB83-XBU1-L5（粉色）
BB13-XBU1-1L（黑色）	XB83-XBU1-L5（黑色）	

表 B-12 接线对应表（扩展机架 2 的系统 1）(续)

连接的机柜	SPARC M10-4S 侧	接线盒侧
BB#14 - XBBOX#83	BB13-XBU1-1R (淡蓝色)	XB83-XBU1-R5 (淡蓝色)
	BB13-XBU1-1R (黑色)	XB83-XBU1-R5 (黑色)
	BB13-XBU1-2L (粉色)	XB83-XBU2-L5 (粉色)
	BB13-XBU1-2L (黑色)	XB83-XBU2-L5 (黑色)
	BB13-XBU1-2R (淡蓝色)	XB83-XBU2-R5 (淡蓝色)
	BB13-XBU1-2R (黑色)	XB83-XBU2-R5 (黑色)
	BB14-XBU1-0L (粉色)	XB83-XBU0-L6 (粉色)
	BB14-XBU1-0L (黑色)	XB83-XBU0-L6 (黑色)
	BB14-XBU1-0R (淡蓝色)	XB83-XBU0-R6 (淡蓝色)
	BB14-XBU1-0R (黑色)	XB83-XBU0-R6 (黑色)
	BB14-XBU1-1L (粉色)	XB83-XBU1-L6 (粉色)
	BB14-XBU1-1L (黑色)	XB83-XBU1-L6 (黑色)
	BB14-XBU1-1R (淡蓝色)	XB83-XBU1-R6 (淡蓝色)
	BB14-XBU1-1R (黑色)	XB83-XBU1-R6 (黑色)
	BB14-XBU1-2L (粉色)	XB83-XBU2-L6 (粉色)
	BB14-XBU1-2L (黑色)	XB83-XBU2-L6 (黑色)
BB#15 - XBBOX#83	BB14-XBU1-2R (淡蓝色)	XB83-XBU2-R6 (淡蓝色)
	BB14-XBU1-2R (黑色)	XB83-XBU2-R6 (黑色)
	BB15-XBU1-0L (粉色)	XB83-XBU0-L7 (粉色)
	BB15-XBU1-0L (黑色)	XB83-XBU0-L7 (黑色)
	BB15-XBU1-0R (淡蓝色)	XB83-XBU0-R7 (淡蓝色)
	BB15-XBU1-0R (黑色)	XB83-XBU0-R7 (黑色)
	BB15-XBU1-1L (粉色)	XB83-XBU1-L7 (粉色)
	BB15-XBU1-1L (黑色)	XB83-XBU1-L7 (黑色)
	BB15-XBU1-1R (淡蓝色)	XB83-XBU1-R7 (淡蓝色)
	BB15-XBU1-1R (黑色)	XB83-XBU1-R7 (黑色)
	BB15-XBU1-2L (粉色)	XB83-XBU2-L7 (粉色)
	BB15-XBU1-2L (黑色)	XB83-XBU2-L7 (黑色)
	BB15-XBU1-2R (淡蓝色)	XB83-XBU2-R7 (淡蓝色)
	BB15-XBU1-2R (黑色)	XB83-XBU2-R7 (黑色)

表 B-13 接线对应表（机架之间的线缆）

连接的机柜	SPARC M10-4S 侧	接线盒侧
BB#00 - XBBOX#82	BB00-XBU0-2L（粉色）	XB82-XBU2-L0（粉色）
	BB00-XBU0-2L（黑色）	XB82-XBU2-L0（黑色）
	BB00-XBU0-2R（淡蓝色）	XB82-XBU2-R0（淡蓝色）
	BB00-XBU0-2R（黑色）	XB82-XBU2-R0（黑色）
BB#00 - XBBOX#83	BB00-XBU1-2L（粉色）	XB83-XBU2-L0（粉色）
	BB00-XBU1-2L（黑色）	XB83-XBU2-L0（黑色）
	BB00-XBU1-2R（淡蓝色）	XB83-XBU2-R0（淡蓝色）
	BB00-XBU1-2R（黑色）	XB83-XBU2-R0（黑色）
BB#01 - XBBOX#82	BB01-XBU0-2L（粉色）	XB82-XBU2-L1（粉色）
	BB01-XBU0-2L（黑色）	XB82-XBU2-L1（黑色）
	BB01-XBU0-2R（淡蓝色）	XB82-XBU2-R1（淡蓝色）
	BB01-XBU0-2R（黑色）	XB82-XBU2-R1（黑色）
BB#01 - XBBOX#83	BB01-XBU1-2L（粉色）	XB83-XBU2-L1（粉色）
	BB01-XBU1-2L（黑色）	XB83-XBU2-L1（黑色）
	BB01-XBU1-2R（淡蓝色）	XB83-XBU2-R1（淡蓝色）
	BB01-XBU1-2R（黑色）	XB83-XBU2-R1（黑色）
BB#02 - XBBOX#82	BB02-XBU0-2L（粉色）	XB82-XBU2-L2（粉色）
	BB02-XBU0-2L（黑色）	XB82-XBU2-L2（黑色）
	BB02-XBU0-2R（淡蓝色）	XB82-XBU2-R2（淡蓝色）
	BB02-XBU0-2R（黑色）	XB82-XBU2-R2（黑色）
BB#02 - XBBOX#83	BB02-XBU1-2L（粉色）	XB83-XBU2-L2（粉色）
	BB02-XBU1-2L（黑色）	XB83-XBU2-L2（黑色）
	BB02-XBU1-2R（淡蓝色）	XB83-XBU2-R2（淡蓝色）
	BB02-XBU1-2R（黑色）	XB83-XBU2-R2（黑色）
BB#03 - XBBOX#82	BB03-XBU0-2L（粉色）	XB82-XBU2-L3（粉色）
	BB03-XBU0-2L（黑色）	XB82-XBU2-L3（黑色）
	BB03-XBU0-2R（淡蓝色）	XB82-XBU2-R3（淡蓝色）
	BB03-XBU0-2R（黑色）	XB82-XBU2-R3（黑色）
BB#03 - XBBOX#83	BB03-XBU1-2L（粉色）	XB83-XBU2-L3（粉色）
	BB03-XBU1-2L（黑色）	XB83-XBU2-L3（黑色）
	BB03-XBU1-2R（淡蓝色）	XB83-XBU2-R3（淡蓝色）
	BB03-XBU1-2R（黑色）	XB83-XBU2-R3（黑色）
BB#04 - XBBOX#82	BB04-XBU0-1L（粉色）	XB82-XBU1-L0（粉色）
	BB04-XBU0-1L（黑色）	XB82-XBU1-L0（黑色）

表 B-13 接线对应表（机架之间的线缆）(续)

连接的机柜	SPARC M10-4S 侧	接线盒侧
BB#04 - XBBOX#83	BB04-XBU0-1R (淡蓝色)	XB82-XBU1-R0 (淡蓝色)
	BB04-XBU0-1R (黑色)	XB82-XBU1-R0 (黑色)
	BB04-XBU1-1L (粉色)	XB83-XBU1-L0 (粉色)
	BB04-XBU1-1L (黑色)	XB83-XBU1-L0 (黑色)
	BB04-XBU1-1R (淡蓝色)	XB83-XBU1-R0 (淡蓝色)
BB#05 - XBBOX#82	BB04-XBU1-1R (黑色)	XB83-XBU1-R0 (黑色)
	BB05-XBU0-1L (粉色)	XB82-XBU1-L1 (粉色)
	BB05-XBU0-1L (黑色)	XB82-XBU1-L1 (黑色)
	BB05-XBU0-1R (淡蓝色)	XB82-XBU1-R1 (淡蓝色)
BB#05 - XBBOX#83	BB05-XBU0-1R (黑色)	XB82-XBU1-R1 (黑色)
	BB05-XBU1-1L (粉色)	XB83-XBU1-L1 (粉色)
	BB05-XBU1-1L (黑色)	XB83-XBU1-L1 (黑色)
	BB05-XBU1-1R (淡蓝色)	XB83-XBU1-R1 (淡蓝色)
	BB05-XBU1-1R (黑色)	XB83-XBU1-R1 (黑色)
BB#06 - XBBOX#82	BB06-XBU0-1L (粉色)	XB82-XBU1-L2 (粉色)
	BB06-XBU0-1L (黑色)	XB82-XBU1-L2 (黑色)
	BB06-XBU0-1R (淡蓝色)	XB82-XBU1-R2 (淡蓝色)
	BB06-XBU0-1R (黑色)	XB82-XBU1-R2 (黑色)
BB#06 - XBBOX#83	BB06-XBU1-1L (粉色)	XB83-XBU1-L2 (粉色)
	BB06-XBU1-1L (黑色)	XB83-XBU1-L2 (黑色)
	BB06-XBU1-1R (淡蓝色)	XB83-XBU1-R2 (淡蓝色)
	BB06-XBU1-1R (黑色)	XB83-XBU1-R2 (黑色)
BB#07 - XBBOX#82	BB07-XBU0-1L (粉色)	XB82-XBU1-L3 (粉色)
	BB07-XBU0-1L (黑色)	XB82-XBU1-L3 (黑色)
	BB07-XBU0-1R (淡蓝色)	XB82-XBU1-R3 (淡蓝色)
	BB07-XBU0-1R (黑色)	XB82-XBU1-R3 (黑色)
BB#07 - XBBOX#83	BB07-XBU1-1L (粉色)	XB83-XBU1-L3 (粉色)
	BB07-XBU1-1L (黑色)	XB83-XBU1-L3 (黑色)
	BB07-XBU1-1R (淡蓝色)	XB83-XBU1-R3 (淡蓝色)
	BB07-XBU1-1R (黑色)	XB83-XBU1-R3 (黑色)

表 B-14 接线对应表（机架之间的线缆）

连接的机柜	SPARC M10-4S 侧	接线盒侧
BB#08 - XBBOX#80	BB08-XBU0-1L（粉色）	XB80-XBU1-L4（粉色）
	BB08-XBU0-1L（黑色）	XB80-XBU1-L4（黑色）
	BB08-XBU0-1R（淡蓝色）	XB80-XBU1-R4（淡蓝色）
	BB08-XBU0-1R（黑色）	XB80-XBU1-R4（黑色）
	BB08-XBU0-2L（粉色）	XB80-XBU2-L4（粉色）
	BB08-XBU0-2L（黑色）	XB80-XBU2-L4（黑色）
	BB08-XBU0-2R（淡蓝色）	XB80-XBU2-R4（淡蓝色）
	BB08-XBU0-2R（黑色）	XB80-XBU2-R4（黑色）
BB#08 - XBBOX#81	BB08-XBU1-1L（粉色）	XB81-XBU1-L4（粉色）
	BB08-XBU1-1L（黑色）	XB81-XBU1-L4（黑色）
	BB08-XBU1-1R（淡蓝色）	XB81-XBU1-R4（淡蓝色）
	BB08-XBU1-1R（黑色）	XB81-XBU1-R4（黑色）
	BB08-XBU1-2L（粉色）	XB81-XBU2-L4（粉色）
	BB08-XBU1-2L（黑色）	XB81-XBU2-L4（黑色）
	BB08-XBU1-2R（淡蓝色）	XB81-XBU2-R4（淡蓝色）
	BB08-XBU1-2R（黑色）	XB81-XBU2-R4（黑色）
BB#09 - XBBOX#80	BB09-XBU0-1L（粉色）	XB80-XBU1-L5（粉色）
	BB09-XBU0-1L（黑色）	XB80-XBU1-L5（黑色）
	BB09-XBU0-1R（淡蓝色）	XB80-XBU1-R5（淡蓝色）
	BB09-XBU0-1R（黑色）	XB80-XBU1-R5（黑色）
	BB09-XBU0-2L（粉色）	XB80-XBU2-L5（粉色）
	BB09-XBU0-2L（黑色）	XB80-XBU2-L5（黑色）
	BB09-XBU0-2R（淡蓝色）	XB80-XBU2-R5（淡蓝色）
	BB09-XBU0-2R（黑色）	XB80-XBU2-R5（黑色）
BB#09 - XBBOX#81	BB09-XBU1-1L（粉色）	XB81-XBU1-L5（粉色）
	BB09-XBU1-1L（黑色）	XB81-XBU1-L5（黑色）
	BB09-XBU1-1R（淡蓝色）	XB81-XBU1-R5（淡蓝色）
	BB09-XBU1-1R（黑色）	XB81-XBU1-R5（黑色）
	BB09-XBU1-2L（粉色）	XB81-XBU2-L5（粉色）
	BB09-XBU1-2L（黑色）	XB81-XBU2-L5（黑色）
	BB09-XBU1-2R（淡蓝色）	XB81-XBU2-R5（淡蓝色）
	BB09-XBU1-2R（黑色）	XB81-XBU2-R5（黑色）
BB#10 - XBBOX#80	BB10-XBU0-1L（粉色）	XB80-XBU1-L6（粉色）
	BB10-XBU0-1L（黑色）	XB80-XBU1-L6（黑色）

表 B-14 接线对应表（机架之间的线缆）(续)

连接的机柜	SPARC M10-4S 侧	接线盒侧	
BB#10 - XBBOX#81	BB10-XBU0-1R (淡蓝色)	XB80-XBU1-R6 (淡蓝色)	
	BB10-XBU0-1R (黑色)	XB80-XBU1-R6 (黑色)	
	BB10-XBU0-2L (粉色)	XB80-XBU2-L6 (粉色)	
	BB10-XBU0-2L (黑色)	XB80-XBU2-L6 (黑色)	
	BB10-XBU0-2R (淡蓝色)	XB80-XBU2-R6 (淡蓝色)	
	BB10-XBU0-2R (黑色)	XB80-XBU2-R6 (黑色)	
	BB10-XBU1-1L (粉色)	XB81-XBU1-L6 (粉色)	
	BB10-XBU1-1L (黑色)	XB81-XBU1-L6 (黑色)	
	BB10-XBU1-1R (淡蓝色)	XB81-XBU1-R6 (淡蓝色)	
	BB10-XBU1-1R (黑色)	XB81-XBU1-R6 (黑色)	
	BB10-XBU1-2L (粉色)	XB81-XBU2-L6 (粉色)	
	BB10-XBU1-2L (黑色)	XB81-XBU2-L6 (黑色)	
	BB10-XBU1-2R (淡蓝色)	XB81-XBU2-R6 (淡蓝色)	
	BB10-XBU1-2R (黑色)	XB81-XBU2-R6 (黑色)	
BB#11 - XBBOX#80	BB11-XBU0-1L (粉色)	XB80-XBU1-L7 (粉色)	
	BB11-XBU0-1L (黑色)	XB80-XBU1-L7 (黑色)	
	BB11-XBU0-1R (淡蓝色)	XB80-XBU1-R7 (淡蓝色)	
	BB11-XBU0-1R (黑色)	XB80-XBU1-R7 (黑色)	
	BB11-XBU0-2L (粉色)	XB80-XBU2-L7 (粉色)	
	BB11-XBU0-2L (黑色)	XB80-XBU2-L7 (黑色)	
	BB11-XBU0-2R (淡蓝色)	XB80-XBU2-R7 (淡蓝色)	
	BB11-XBU0-2R (黑色)	XB80-XBU2-R7 (黑色)	
	BB#11 - XBBOX#81	BB11-XBU1-1L (粉色)	XB81-XBU1-L7 (粉色)
		BB11-XBU1-1L (黑色)	XB81-XBU1-L7 (黑色)
BB11-XBU1-1R (淡蓝色)		XB81-XBU1-R7 (淡蓝色)	
BB11-XBU1-1R (黑色)		XB81-XBU1-R7 (黑色)	
BB11-XBU1-2L (粉色)		XB81-XBU2-L7 (粉色)	
BB11-XBU1-2L (黑色)		XB81-XBU2-L7 (黑色)	
BB11-XBU1-2R (淡蓝色)		XB81-XBU2-R7 (淡蓝色)	
BB11-XBU1-2R (黑色)		XB81-XBU2-R7 (黑色)	

图 B-11 XSCF 线连接图

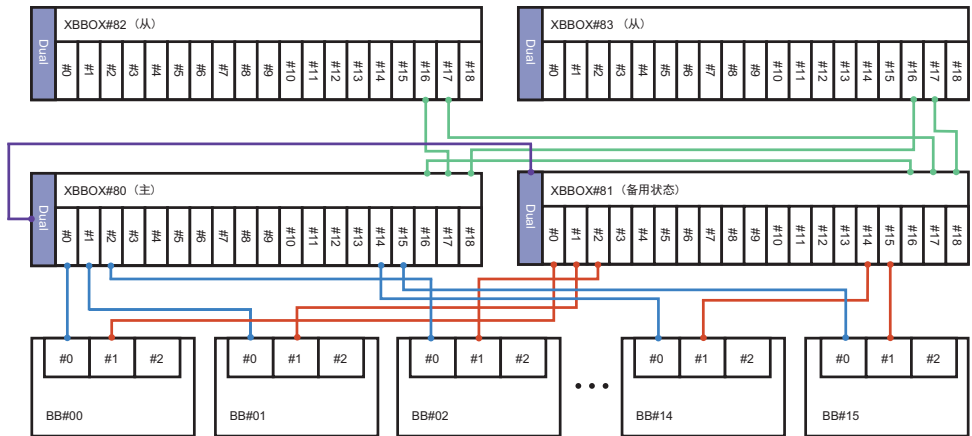


表 B-15 XSCF 线对应表

连接的机柜	接口 1	接口 2
XBBOX#80 - XBBOX#81	XB80-DUAL	XB81-DUAL
BB#00 - XBBOX#80	BB00-XSCF0	XB80-XSCF0
BB#01 - XBBOX#80	BB01-XSCF0	XB80-XSCF1
BB#02 - XBBOX#80	BB02-XSCF0	XB80-XSCF2
BB#03 - XBBOX#80	BB03-XSCF0	XB80-XSCF3
BB#04 - XBBOX#80	BB04-XSCF0	XB80-XSCF4
BB#05 - XBBOX#80	BB05-XSCF0	XB80-XSCF5
BB#06 - XBBOX#80	BB06-XSCF0	XB80-XSCF6
BB#07 - XBBOX#80	BB07-XSCF0	XB80-XSCF7
BB#08 - XBBOX#80	BB08-XSCF0	XB80-XSCF8
BB#09 - XBBOX#80	BB09-XSCF0	XB80-XSCF9
BB#10 - XBBOX#80	BB10-XSCF0	XB80-XSCF10
BB#11 - XBBOX#80	BB11-XSCF0	XB80-XSCF11
BB#12 - XBBOX#80	BB12-XSCF0	XB80-XSCF12
BB#13 - XBBOX#80	BB13-XSCF0	XB80-XSCF13
BB#14 - XBBOX#80	BB14-XSCF0	XB80-XSCF14
BB#15 - XBBOX#80	BB15-XSCF0	XB80-XSCF15
BB#00 - XBBOX#81	BB00-XSCF1	XB81-XSCF0
BB#01 - XBBOX#81	BB01-XSCF1	XB81-XSCF1
BB#02 - XBBOX#81	BB02-XSCF1	XB81-XSCF2
BB#03 - XBBOX#81	BB03-XSCF1	XB81-XSCF3



表 B-15 XSCF 线对应表 (续)

连接的机柜	接口 1	接口 2
BB#04 - XBBOX#81	BB04-XSCF1	XB81-XSCF4
BB#05 - XBBOX#81	BB05-XSCF1	XB81-XSCF5
BB#06 - XBBOX#81	BB06-XSCF1	XB81-XSCF6
BB#07 - XBBOX#81	BB07-XSCF1	XB81-XSCF7
BB#08 - XBBOX#81	BB08-XSCF1	XB81-XSCF8
BB#09 - XBBOX#81	BB09-XSCF1	XB81-XSCF9
BB#10 - XBBOX#81	BB10-XSCF1	XB81-XSCF10
BB#11 - XBBOX#81	BB11-XSCF1	XB81-XSCF11
BB#12 - XBBOX#81	BB12-XSCF1	XB81-XSCF12
BB#13 - XBBOX#81	BB13-XSCF1	XB81-XSCF13
BB#14 - XBBOX#81	BB14-XSCF1	XB81-XSCF14
BB#15 - XBBOX#81	BB15-XSCF1	XB81-XSCF15
XBBOX#80 - XBBOX#81	XB80-XSCF16	XB81-XSCF16
XBBOX#80 - XBBOX#82	XB80-XSCF17	XB82-XSCF16
XBBOX#80 - XBBOX#83	XB80-XSCF18	XB83-XSCF16
XBBOX#81 - XBBOX#82	XB81-XSCF17	XB82-XSCF17
XBBOX#81 - XBBOX#83	XB81-XSCF18	XB83-XSCF17



## 设置命令工作流程

本附录介绍安装 SPARC M10-4S 过程中执行 XSCF 命令的工作流程。  
有关详细信息，请参见 表 C-1 中列出的链接部分。

表 C-1 XSCF 设置命令示例

XSCF 命令示例	说明	强制性?	链接部分
<b>进行初始系统设置</b>			
version -c xcp	显示 XCP 版本	是	"6.4 检查 XCP 版本"
flashupdate -c sync	更新 XCP 版本，以匹配任何机柜上不同的 XCP 版本	是	"6.4 检查 XCP 版本"
showaltitude	显示系统的海拔高度	是	"6.5 检查海拔高度设置"
setaltitude -s altitude=100	设置海拔高度 示例：系统海拔高度被设置为 100 m。	可选	"6.5 检查海拔高度设置"
rebootxscf -y -a	重置 XSCF	可选 (*1)	"6.5 检查海拔高度设置"
showtimezone -c tz	显示 XSCF 时区	否	"6.6 检查时间设置"
settimezone -c settz -a	列出可设置的时区	否	"6.6 检查时间设置"
settimezone -c settz -s Asia/Tokyo	设置时区 示例：将时区设置为“Asia/Tokyo”。	是	"6.6 检查时间设置"
showdate	显示 XSCF 时钟的日期和时间	是	"6.6 检查时间设置"
setdate -s 102016592012.00	设置 XSCF 时钟的日期和时间 示例：将日期和时间设置为本地时间 (JST) 2012 年 10 月 20 日 16:59:00。	是	"6.6 检查时间设置"
testsb -v -p -s -a -y	执行 PSB 的初始诊断	是	"6.7 执行诊断测试"
showhardconf -M	显示每个 FRU 信息	是	"6.8 检查组件状态"
showhardconf -u	显示以 FRU 为单位的安装个数	否	"6.8 检查组件状态"
showlogs error	显示错误日志	是	"6.8 检查组件状态"
showstatus	显示降级单元的信息	是	"6.8 检查组件状态"
<b>创建 XSCF 用户</b>			
showpasswordpolicy	显示密码策略设置	否	"7.1 设置密码策略"

表 C-1 XSCF 设置命令示例 (续)

XSCF 命令示例	说明	强制性?	链接部分
setpasswordpolicy -y 3 -m 8 -d 2 -u 0 -l 0 -o 0 -M 60 -w 15	设置系统密码策略 示例: 以下设置: 重试次数为 3, 密码长度为 8 个字符, 包括至少 2 个数字字符, 到期时间为 60 天, 密码过期前 15 天开始警告。	是	"7.1 设置密码策略"
adduser jsmith	创建用户帐户	是	"7.2 设置用户帐户和密码"
password jsmith	设置密码	是	"7.2 设置用户帐户和密码"
setprivileges jsmith useradm platadm	分配用户权限	是	"7.2 设置用户帐户和密码"
showuser -l	检查创建的用户帐户信息	否	"7.2 设置用户帐户和密码"
<b>配置 Telnet/SSH/HTTPS 服务</b>			
showtelnet	显示 Telnet 服务状态	否	"7.3.1 配置 Telnet 服务"
settelnet -c enabled	启动 Telnet 服务	可选	"7.3.1 配置 Telnet 服务"
showssh	显示 SSH 服务信息	否	"7.3.2 配置 SSH 服务"
setssh -c enabled	启动 SSH 服务	可选	"7.3.2 配置 SSH 服务"
setssh -c genhostkey	生成一个主机密钥	可选	"7.3.2 配置 SSH 服务"
showhttps	显示 HTTPS 服务状态	否	"7.4 配置 HTTPS 服务"
sethttps -c enable	启动 HTTPS 服务	可选	"7.4 配置 HTTPS 服务"
<b>配置 XSCF 网络</b>			
showhostname -a	显示主机柜和备用 XSCF 机柜的设定主机名	否	"7.5.1 设置 XSCF 主机名和域名"
sethostname bb#00 scf0-hostname	设置主机名 示例: BB#00 设置的主机名为 "scf0-hostname"。	可选	"7.5.1 设置 XSCF 主机名和域名"
sethostname -d example.com	设置 DNS 域名 示例: 设置域名 "example.com"。	可选	"7.5.1 设置 XSCF 主机名和域名"
setnetwork bb#00-lan#0 -m 255.255.255.0 192.168.1.10	配置 XSCF-LAN 网络接口 示例: BB#00 的 XSCF-LAN#0 设置的 IP 地址为 192.168.1.10, 子网掩码为 255.255.255.0。	是	"7.5.2 设置以太网 (XSCF-LAN) IP 地址"
setnetwork lan#0 -m 255.255.255.0 192.168.1.12	设置接管 IP 地址 示例: XSCF-LAN#0 的接管 IP 地址为 192.168.1.12, 子网掩码为 255.255.255.0。	是	"7.5.3 设置接管 IP 地址"
showsscp -a	显示 SSCP 链接设置值	否	"7.5.4 设置 SSCP 的 IP 地址"
setsscp	对 SSCP 链接分配 IP 地址	可选	"7.5.4 设置 SSCP 的 IP 地址"
showroute -a	显示路由信息	否	"7.5.5 设置路由"
setroute -c add -n 0.0.0.0 -g 192.168.1.1 bb#00-lan#0	设置路由信息 示例: 将默认网关 IP 地址 192.168.1.1 添加到 BB#00 的 XSCF-LAN#0。	是	"7.5.5 设置路由"

表 C-1 XSCF 设置命令示例 (续)

XSCF 命令示例	说明	强制性?	链接部分
applynetwork	将 XSCF 网络信息应用到 XSCF	是	"7.5.6 应用网络设置"
rebootxscf -a	重置 XSCF	是	"7.5.6 应用网络设置"
<b>设置内存镜像模式</b>			
showfru -a	显示所有设备的设置信息	可选	"7.6 配置内存镜像"
setupfru -m y sb 00-0	将安装在 PSB 上的内存设置为镜像模式 示例: PSB 00-0 下的所有 CPU 被设置为内存镜像模式。	可选	"7.6 配置内存镜像"
<b>配置物理分区</b>			
showpcl -p 0	显示物理分区 (PPAR) 的配置信息 (PCL)	是	"7.7 创建物理分区配置列表 (PCL)"
setpcl -p 0 -a 0=00-0	将系统板登录到物理分区配置列表 示例: 将系统板 00-0 映射到物理分区 0 的逻辑系统板 0。	是	"7.7 创建物理分区配置列表 (PCL)"
setpcl -p 0 -s policy=system	设置配置策略 示例: 物理分区 0 的配置策略设置为"所有物理分区"。	可选	"7.7 创建物理分区配置列表 (PCL)"
showboards -a	显示所有安装的 PSB 的信息	是	"7.8 将系统板 (PSB) 分配给物理分区 (PPAR)"
addboard -c assign -p 0 00-0	将系统板 (PSB) 分配到物理分区 示例: 将系统板 00-0 添加到物理分区 0。	是	"7.8 将系统板 (PSB) 分配给物理分区 (PPAR)"
showpparmode -p 0	检查物理分区的 CPU Mode	可选	"7.9 设置物理分区的 CPU 运行模式"
setpparmode -p 0 -m cpumode=compatible	设置物理分区的 CPU 模式为 "compatible"	可选	"7.9 设置物理分区的 CPU 运行模式"
<b>同步物理分区时间和 XSCF 时间</b>			
showdate	显示 XSCF 时钟的日期和时间	是	"7.10 同步物理分区 (PPAR) 时间和 XSCF 时间"
setdate -s 102016592012.00	设置 XSCF 时钟的日期和时间 示例: 将日期和时间设置为本地时间 (JST) 2012 年 10 月 20 日 16:59:00。	是	"7.10 同步物理分区 (PPAR) 时间和 XSCF 时间"
showdateoffset -p 0	显示 XSCF 时间和物理分区时间之间的差异	是	"7.10 同步物理分区 (PPAR) 时间和 XSCF 时间"
resetdateoffset -p 0	重置 XSCF 时间和物理分区时间之间的差异	是	"7.10 同步物理分区 (PPAR) 时间和 XSCF 时间"
<b>配置 CPU 激活</b>			
showcodactivation	显示 CPU 激活密钥信息	是	"7.11.2 检查 CPU 激活密钥"
addcodactivation -F file:///media/usb_msd/XXXXX_XX.TXT	添加 CPU 激活密钥 示例: 指定 USB 设备上的 "XXXXX_XX.TXT" 文件以便添加 CPU 激活密钥。	是	"7.11.3 登录 CPU 激活密钥"
setcod -p 0 -s cpu	将 CPU 内核资源分配给物理分区	是	"7.12 将 CPU 内核资源分配给物理分区"

表 C-1 XSCF 设置命令示例 (续)

XSCF 命令示例	说明	强制性?	链接部分
showcod -v -s cpu	检查分配的 CPU 激活数量	是	"7.12 将 CPU 内核资源分配给物理分区"
<b>启动和停止物理分区</b>			
setpparparam -p 0 -s bootscrip "setenv auto-boot? false"	变更 OpenBoot PROM 环境变量 auto-boot? 的设置	是	"7.13 启动和停止物理分区 (PPAR)"
poweron -a	启动物理分区	是	"7.13 启动和停止物理分区 (PPAR)"
showpparprogress -p 0	显示物理分区状态 示例: 显示从 PPAR-ID 0 电源开启到 POST 启动前的进程状况。	是	"7.13 启动和停止物理分区 (PPAR)"
showdomainstatus -p 0	显示逻辑域状态 示例: 显示 PPAR-ID 0 的所有逻辑域的状态。	是	"7.13 启动和停止物理分区 (PPAR)"
console -p 0	连接到物理分区 (PPAR) 的控制域控制台	是	"7.13 启动和停止物理分区 (PPAR)"
poweroff -a	停止物理分区	是	"7.13 启动和停止物理分区 (PPAR)"
showpparprogress -p 0	显示物理分区状态	是	"7.13 启动和停止物理分区 (PPAR)"
<b>保存配置信息</b>			
ldm add-spconfig ldm_set1 (*2)	保存逻辑域配置变更后的逻辑域配置信息 示例: 以文件名 ldm_set1 进行保存。	是	"7.14.1 保存逻辑域配置信息"
dumpconfig file:///media/usb_msd/backup-file.txt 或者 dumpconfig ftp:///backup/backuppsca-ff2-16.txt	将 XSCF 设置信息保存到 USB 设备或者通过网络进行保存	是	"7.14.2 保存 XSCF 设置信息"

\*1 如果您设置海拔高度后, 再执行 setdate 命令, 您可以跳过 rebootxscf, 因为执行此命令后, XSCF 会自动重置。

\*2 ldm add-spconfig 命令是 Oracle VM Server for SPARC 的命令。

## 安装步骤列表

本节包含从 SPARC M10-4S 安装到初始诊断所需步骤的列表，以确保完成设备安装并且设备准备就绪。

您可以根据自己的使用环境定制此列表，并将其与表 1-1 中的工作流程组合使用。

- 从独立配置的安装到初始诊断
- 从采用机柜之间直接连接配置的安装到初始诊断
- 从接线盒连接配置的安装到初始诊断

### D.1 从独立配置的安装到初始诊断

表 D-1 工作说明与参考（独立配置）

工作说明	检查	检查人	《安装指南》参考
1. 在安装系统前，请检查安全注意事项、系统规格和安装所需的条件。	[ ]		"第2章 计划和准备系统安装"
2. 准备安装所需的工具/信息。	[ ]		"3.1 准备安装所需的工具/信息"
3. 确认交付的组件。	[ ]		"3.2.1 确认 SPARC M10-4S 的交付组件" "3.2.2 确认 PCI 扩展单元的交付组件"
4. 安装机架。	[ ]		"2.4.1 通用机架的安装条件" "3.3 安装机架"
5. 将机柜 SPARC M10-4S 安装在机架中。	[ ]		"3.4.1 在机架中安装 SPARC M10-4S"
6. 如果有 PCI 扩展单元，将其安装在机架中。	[ ]		"3.4.2 将 PCI 扩展单元安装到机架"
7. 安装 SPARC M10-4S 后，确认内部磁盘、风扇单元以及 PCI 盒完全接触（完全接合）。 此时，确认 PCI 盒锁杆锁定。	[ ]		

表 D-1 工作说明与参考（独立配置）(续)

工作说明	检查	检查人	《安装指南》参考
8. 如果有选配组件，请将其安装在 SPARC M10-4S 和 PCI 扩展单元上。 (有关详情，请参见服务手册。)	[ ]		"3.5.1 选配组件安装到 SPARC M10-4S" "3.5.2 将选配组件安装到 PCI 扩展单元"  《Fujitsu M10-4/Fujitsu M10-4S/SPARC M10-4/SPARC M10-4S Service Manual》中的： "第8章 Maintaining the PCI Express Cards" "第9章 Maintaining the CPU Memory Unit/Memory" "第10章 Maintaining the Internal Disks"
9. 将串行线、LAN 线和电源线连接到 SPARC M10-4S 机柜。	[ ]		"5.1 将线缆连接到 SPARC M10-4S"
10. 将连接线和控制线连接到 PCI 扩展单元和 SPARC M10-4S。 将磁环安装到电源线上，然后将电源线连接到 PCI 扩展单元。	[ ]		"5.2 将线缆连接到 PCI 扩展单元"
11. 将连接到 SPARC M10-4S 的线缆存放在机架中。查看使用中的机架，将这些线缆存放适合于机架的位置。	[ ]		"5.4 存放线缆" "5.4.1 700 mm (27.6 in.) 宽的机架" "5.4.2 600 mm (23.6 in.) 宽的机架"
12. 将系统管理终端连接到 SPARC M10-4S。	[ ]		"6.1 将系统管理终端连接到机柜"
13. 开启输入电源，然后从 XSCF 单元的 LED 显示查看状态。	[ ]		"6.2.2 开启输入电源，启动 XSCF"
14. 登录 XSCF。	[ ]		"6.3 登录 XSCF"
15. 检查 XCP 版本。	[ ]		"6.4 检查 XCP 版本"
16. 设置海拔高度。	[ ]		"6.5 检查海拔高度设置" * 如果不知道海拔高度，则没有必要设置海拔高度
17. 设置时间。	[ ]		"6.6 检查时间设置"
18. 执行初始诊断测试。	[ ]		"6.7 执行诊断测试" probe-scsi-all 命令和 show-devs 命令作为诊断测试的命令选项显示。 确认安装盘容量和单元的数量，并确认 PCI Express 卡的安装位置和设备名称是否正确。
19. 确认正常识别各组件，并且没有出现错误。	[ ]		"6.8 检查组件状态"



## D.2 从采用机柜之间直接连接配置的安装到初始诊断

表 D-2 工作说明与参考（机柜之间直接连接）

工作说明	检查	检查人	《安装指南》参考
1. 在安装系统前，请检查安全注意事项、系统规格和安装所需的条件。	[ ]		"第2章 计划和准备系统安装"
2. 准备安装所需的工具/信息。	[ ]		"3.1 准备安装所需的工具/信息"
3. 确认交付的组件。	[ ]		"3.2.1 确认 SPARC M10-4S 的交付组件"
如果在交付现场设置 BB 配置，请检查操作面板上指定的 BB-ID。(*1)	[ ]		"3.2.2 确认 PCI 扩展单元的交付组件"
4. 安装机架。	[ ]		"2.4.1 通用机架的安装条件" "3.3 安装机架"
5. 将机柜 SPARC M10-4S 安装在机架中。	[ ]		"3.4.1 在机架中安装 SPARC M10-4S"
6. 如果有 PCI 扩展单元，将其安装在机架中。	[ ]		"3.4.2 将 PCI 扩展单元安装到机架"
7. 安装 SPARC M10-4S 后，确认内部磁盘、风扇单元以及 PCI 盒完全接触（完全接合）。 此时，确认 PCI 盒锁杆锁定。	[ ]		
8. 如果有选配组件，请将其安装在 SPARC M10-4S 和 PCI 扩展单元上。 （有关详情，请参见服务手册。）	[ ]		"3.5.1 选配组件安装到 SPARC M10-4S" "3.5.2 将选配组件安装到 PCI 扩展单元"  《Fujitsu M10-4/Fujitsu M10-4S/SPARC M10-4/SPARC M10-4S Service Manual》中的： "第8章 Maintaining the PCI Express Cards" "第9章 Maintaining the CPU Memory Unit/Memory" "第10章 Maintaining the Internal Disks"
9. 检查各 SPARC M10-4S 的识别 ID。	[ ]		"第4章 配置模块化架构连接" "4.1 设置标识机柜的 ID (BB-ID)"
10. 将 XSCF BB 控制线和 XSCF Dual 控制线连接到各 SPARC M10-4S。	[ ]		"4.2.1 连接 XSCF 线"
11. 将接线连接到各 SPARC M10-4S。	[ ]		"4.2.2 连接接线"
12. 将串行线 (*2)、LAN 线和电源线连接到 SPARC M10-4S 机柜。	[ ]		"5.1 将线缆连接到 SPARC M10-4S"
13. 将连接线和控制线连接到 PCI 扩展单元和 SPARC M10-4S。 将磁环安装到电源线上，然后将电源线连接到 PCI 扩展单元。	[ ]		"5.2 将线缆连接到 PCI 扩展单元"

表 D-2 工作说明与参考（机柜之间直接连接）(续)

工作说明	检查	检查人	《安装指南》参考
14. 将连接到 SPARC M10-4S 的线缆存放在机架中。查看使用中的机架，将这些线缆存放适合于机架的位置。	[ ]		"5.4 存放线缆" "5.4.1 700 mm (27.6 in.) 宽的机架" "5.4.2 600 mm (23.6 in.) 宽的机架"
15. 将系统管理终端连接到主 XSCF 的 SPARC M10-4S。	[ ]		"6.1 将系统管理终端连接到机柜"
16. 检查 BB-ID 设置。	[ ]		"6.2.1 检查 BB-ID 设置"
17. 开启输入电源，然后从 XSCF 单元的 LED 显示查看状态。	[ ]		"6.2.2 开启输入电源，启动 XSCF"
18. 登录主 XSCF。	[ ]		"6.3 登录 XSCF"
19. 检查 XCP 版本。	[ ]		"6.4 检查 XCP 版本"
20. 设置海拔高度。	[ ]		"6.5 检查海拔高度设置" * 如果不知道海拔高度，则没有必要设置海拔高度。
21. 设置时间。	[ ]		"6.6 检查时间设置"
22. 执行初始诊断测试。	[ ]		"6.7 执行诊断测试" probe-scsi-all 命令和 show-devs 命令作为诊断测试的命令选项显示。 确认安装盘容量和单元的数量，并确认 PCI Express 卡的安装位置和设备名称是否正确。
23. 确认正常识别各组件，并且没有出现错误。	[ ]		"6.8 检查组件状态"

\*1 在交付现场连接 BB 配置的 SPARC M10-4S 并上电之前，确保检查 SPARC M10-4S 操作面板上指定的 BB-ID。如果仅操作面板上的 BB-ID 变更，则将不更新 BB-ID。请确保连接操作面板上指定 BB-ID 的 SPARC M10-4S。

\*2 将串行线连接到作为主 XSCF 运行的 SPARC M10-4S 的串行端口。

## D.3 从接线盒连接配置的安装到初始诊断

表 D-3 工作说明与参考（接线盒连接）

工作说明	检查	检查人	《安装指南》参考
1. 在安装系统前，请检查安全注意事项、系统规格和安装所需的条件。	[ ]		"第2章 计划和准备系统安装"
2. 准备安装所需的工具/信息。	[ ]		"3.1 准备安装所需的工具/信息"
3. 确认交付的组件。	[ ]		"3.2.1 确认 SPARC M10-4S 的交付组件"
	[ ]		"3.2.2 确认 PCI 扩展单元的交付组件"
	[ ]		"3.2.3 确认扩展机架的交付组件"

表 D-3 工作说明与参考（接线盒连接）(续)

工作说明	检查	检查人	《安装指南》参考
4. 将 SPARC M10-4S 和接线盒的电源线连接到扩展机架的配电盒 (PDU)。	[ ]		"3.3.1 将电源线连接到扩展机架的配电单元"
5. 安装扩展机架。 在具有两个扩展机架的配置中，将这两个扩展机架相互连接。	[ ]		"3.3.2 将机架固定牢固" "3.3.3 连接机架"
6. 确认各单元已连接完毕。 此时，确认 PCI 盒锁杆锁定。	[ ]		
7. 如果有选配组件，请将其安装在 SPARC M10-4S 和 PCI 扩展单元上。 (有关详情，请参见服务手册。)	[ ]		"3.5.1 选配组件安装到 SPARC M10-4S" "3.5.2 将选配组件安装到 PCI 扩展单元"  《Fujitsu M10-4/Fujitsu M10-4S/SPARC M10-4/SPARC M10-4S Service Manual》中的： "第8章 Maintaining the PCI Express Cards" "第9章 Maintaining the CPU Memory Unit/Memory" "第10章 Maintaining the Internal Disks"
8. 检查各 SPARC M10-4S 的识别 ID。	[ ]		"第4章 配置模块化架构连接" "4.1 设置标识机柜的 ID (BB-ID)" "2.4.3 扩展机架的安装条件"
9. 确认 XSCF BB 控制线、XSCF Dual 控制线和接线连接在 SPARC M10-4S 和接线盒之间。	[ ]		"4.3.1 连接 XSCF 线" "4.3.2 连接接线"
10. 在连接有两个扩展机架的配置中，连接跨越扩展机架的接线和 XSCF BB 控制线。	[ ]		"4.3.1 连接 XSCF 线" "4.3.2 连接接线"
11. 将串行线 (*1) 和 LAN 线连接到各接线盒和各 SPARC M10-4S。	[ ]		"5.1 将线缆连接到 SPARC M10-4S"
12. 将连接线和控制线连接到 PCI 扩展单元和 SPARC M10-4S。 将磁环安装到电源线上，然后将电源线连接到 PCI 扩展单元。	[ ]		"5.2 将线缆连接到 PCI 扩展单元"
13. 在连接有两个扩展机架的配置中，存放跨越这两个扩展机架的线缆。	[ ]		"5.4 存放线缆" "5.4.1 700 mm (27.6 in.) 宽的机架"
14. 将系统管理终端连接到主 XSCF 的接线盒。	[ ]		"6.1 将系统管理终端连接到机柜"
15. 检查 BB-ID 设置。	[ ]		"6.2.1 检查 BB-ID 设置"
16. 开启输入电源，然后从 XSCF 单元的 LED 显示查看状态。	[ ]		"6.2.2 开启输入电源，启动 XSCF"
17. 登录主 XSCF。	[ ]		"6.3 登录 XSCF"
18. 检查 XCP 版本。	[ ]		"6.4 检查 XCP 版本"
19. 设置海拔高度。	[ ]		"6.5 检查海拔高度设置" * 如果不知道海拔高度，则没有必要设置海拔高度
20. 设置时间。	[ ]		"6.6 检查时间设置"

表 D-3 工作说明与参考（接线盒连接）(续)

工作说明	检查	检查人	《安装指南》参考
21. 执行初始诊断测试。	[ ]		"6.7 执行诊断测试" probe-scsi-all 命令和 show-devs 命令作为诊断测试的命令选项显示。 确认安装盘容量和单元的数量，并确认 PCI Express 卡的安装位置和设备名称是否正确。
22. 确认正常识别各组件，并且没有出现错误。	[ ]		"6.8 检查组件状态"

\*1 将串行线连接到作为主 XSCF 运行的 SPARC M10-4S 的串行端口。