

Fujitsu M10-4/SPARC M10-4

安装指南



手册代码: C120-0024-05ZH
2017年12月

版权所有© 2007, 2017, Fujitsu Limited。保留所有权利。

Oracle 和/或其附属公司对于本材料的部分内容提供了技术意见和审阅。

Oracle 和/或其附属公司与 Fujitsu Limited 各自拥有或控制与本文档所述产品和技术相关之知识产权，并且此类产品、技术及本文档受著作权法、专利和其他知识产权法及国际条约的保护。

本文档以及它所介绍的产品和技术按照限制其使用、复制、分发和反汇编的许可证进行分销。未经 Oracle 和/或其附属公司与 Fujitsu Limited 及其相应许可方（若有）的事先书面许可，严禁以任何形式、通过任何方式复制此产品或技术及本文档的任何部分。向您提供本文档并非授权您对于文档所述产品或技术之任何明示或默示之权利或许可，并且本文档不包含或表示 Oracle、Fujitsu Limited 或其各自任何附属公司方面的任何承诺。

本文档以及其所述的产品和技术可能融合了第三方的知识产权，这些产权的著作权属于这些供应商和/或是供应商授权给 Oracle 和/或其附属公司及 Fujitsu Limited，包括软件和字体技术。

依照 GPL 或 LGPL 的条款，在最终用户请求时，如果可行，则提供由 GPL 或 LGPL 管控的源代码的副本。请联系 Oracle 和/或其附属公司或 Fujitsu Limited。此分发可能包括第三方开发的材料。产品的一些部分可能源于 Berkeley BSD 系统，并获得了加州大学的授权。

UNIX 是 The Open Group 的注册商标。

Oracle 和 Java 是 Oracle 和/或其附属公司的注册商标。

Fujitsu 和 Fujitsu 徽标是 Fujitsu Limited 的注册商标。

SPARC Enterprise、SPARC64、SPARC64 徽标和所有 SPARC 商标是 SPARC International, Inc.在美国和其他国家/地区的商标或注册商标，并应按照许可证的规定使用。

其他名称可能是各自所有者的商标。

如果将本软件或相关文档交付给美国政府，或者交付给以美国政府名义获得许可证的任何机构，必须符合以下规定：

U.S. GOVERNMENT END USERS: Oracle programs, including any operating system, integrated software, any programs installed on the hardware, and/or documentation, delivered to U.S. Government end users are "commercial computer software" pursuant to the applicable Federal Acquisition Regulation and agency-specific supplemental regulations. As such, use, duplication, disclosure, modification, and adaptation of the programs, including any operating system, integrated software, any programs installed on the hardware, and/or documentation, shall be subject to license terms and license restrictions applicable to the programs. No other rights are granted to the U.S. Government.

免责声明：Oracle 和 Fujitsu Limited 和/或任何附属公司授予的与本文档或其所述任何产品或技术之仅有保证均在所提供相关产品或技术的许可证协议中明确说明。

除非此类协议明确规定，ORACLE 或 FUJITSU LIMITED 和/或其附属公司对于按原样提供的此类产品或技术或本文档不做任何类型（明示或默示）的陈述或保证。所有明示或默示之条件、陈述和保证，包括但不限于对适销性、特定用途适用性或非侵权的默示担保，均被免责，除非此类免责被法律视为无效。

除非此类协议明确规定，在适用法律允许的范围内，无论任何情况下，依据任何法理，Oracle 或 Fujitsu Limited 和/或其任何附属公司对于任何第三方的收入或利润损失、使用或数据损失、业务中断，或者任何间接、特殊、意外或连带损害，均不承担责任，即使事先被告知可能会发生此损害。

文档按原样提供，所有明示或默示之条件、陈述和保证，包括但不限于对适销性、特定用途适用性或非侵权的默示担保，均被免责，除非此类免责被法律视为无效。

目录

前言	vii
第1章 了解安装流程	1
1.1 SPARC M10-4 的工作流程	1
1.2 安装 PCI 扩展单元的工作流程	3
1.2.1 连接有 PCI 扩展单元的配置注意事项	5
第2章 计划和准备系统安装	7
2.1 安全注意事项	7
2.2 安装前需要确认的项目	10
2.3 确认系统的物理规格	10
2.3.1 尺寸和重量	11
2.4 确认机架规格	11
2.4.1 通用机架的安装条件	11
2.4.2 普通机架的安装区域	13
2.5 检查环境条件	15
2.5.1 环境温度	16
2.5.2 环境相对湿度	17
2.5.3 污染物条件	17
2.6 查看声学噪声级别	18
2.7 检查散热条件	18
2.8 检查电源输入类型	19
2.8.1 电源单元冗余配置	19

2.8.2	双回路供电	20
2.8.3	三相供电	21
2.8.4	不间断电源 (UPS) 连接 (选配)	22
2.9	准备供电设施	22
2.9.1	电气规格	23
2.9.2	电源线规格	24
2.9.3	断路器特性	25
2.9.4	接地要求	26
2.10	检查外部界面端口规格	26
2.10.1	网络配置示例	30
2.11	检查操作面板的功能	31
第3章	安装系统	33
3.1	准备安装所需的工具/信息	33
3.2	确认交付的组件	33
3.2.1	确认 SPARC M10-4 的交付组件	34
3.2.2	确认 PCI 扩展单元的交付组件	34
3.3	在机架中安装机柜	35
3.3.1	在机架中安装 SPARC M10-4	35
3.3.2	将 PCI 扩展单元安装到机架	50
3.4	安装选配组件	69
3.4.1	选配组件安装到 SPARC M10-4	69
3.4.2	将选配组件安装到 PCI 扩展单元	70
第4章	将线缆连接到机柜	71
4.1	将线缆连接到 SPARC M10-4	71
4.2	将线缆连接到 PCI 扩展单元	73
第5章	执行初始系统诊断	77
5.1	将系统管理终端连接到机柜	77
5.2	开启输入电源, 启动 XSCF	78
5.3	登录 XSCF	79
5.4	检查 XCP 版本	80
5.5	检查海拔高度设置	80

5.6	检查时间设置	81
5.7	执行诊断测试	82
5.8	检查组件状态	84
第6章	配置初始系统设置	87
6.1	设置密码策略	87
6.2	设置用户帐户和密码	90
6.3	配置 Telnet/SSH 服务	91
6.3.1	配置 Telnet 服务	92
6.3.2	配置 SSH 服务	92
6.4	配置 HTTPS 服务	93
6.5	配置 XSCF 网络	94
6.5.1	设置 XSCF 主机名和域名	95
6.5.2	设置以太网 (XSCF-LAN) IP 地址	96
6.5.3	设置路由	96
6.5.4	应用网络设置	97
6.6	配置内存镜像	98
6.7	创建物理分区配置列表 (PCL)	99
6.8	确认系统板 (PSB) 已分配给物理分区 (PPAR)	100
6.9	设置物理分区的 CPU 运行模式	101
6.10	同步物理分区 (PPAR) 时间和 XSCF 时间	102
6.11	登录 CPU 激活密钥	103
6.11.1	CPU 激活密钥应用条件	103
6.11.2	检查 CPU 激活密钥	104
6.11.3	登录 CPU 激活密钥	104
6.12	分配 CPU 内核资源	106
6.13	启动和停止物理分区 (PPAR)	106
6.14	保存配置信息	109
6.14.1	保存逻辑域配置信息	109
6.14.2	保存 XSCF 设置信息	109
附录 A	故障排除	111
A.1	了解常见问题及其应对措施	111

A.2	了解用于故障排除的命令	111
A.2.1	检查组件状态	112
A.2.2	检查日志内容	115
A.2.3	检查发生故障或降级的组件的信息	116
A.2.4	检查诊断结果	116
附录 B	设置命令工作流程	119
附录 C	安装步骤列表	123

前言

本文档介绍 Oracle 或 Fujitsu SPARC M10-4 系统的安装和设置步骤。本文档假定系统已经开箱。

在日本 Fujitsu 将 Fujitsu M10 作为 SPARC M10 系统销售。
Fujitsu M10 系统和 SPARC M10 系统是相同的产品。

适用对象

本文档适用于精通计算机网络和 Oracle Solaris 的系统管理员、负责系统维护的服务工程师，以及现场工程师。

相关文档

在以下网址可以找到适用于您服务器的全部文档。

- Sun Oracle 软件相关文档（Oracle Solaris 等）
<http://docs.oracle.com/en/>
- Fujitsu 文档
全球网站
<http://www.fujitsu.com/global/products/computing/servers/unix/sparc/downloads/manuals/>
日语网站
<http://www.fujitsu.com/jp/products/computing/servers/unix/sparc/downloads/manual/>

下表列出与 SPARC M10 系统相关的文档。

手册名称 (*1)

《Fujitsu M10/SPARC M10 系统 产品说明》
《Fujitsu M10/SPARC M10 系统 入门指南》 (*2)
《Fujitsu M10/SPARC M10 系统 快速指南》
《Fujitsu SPARC M12 and Fujitsu M10/SPARC M10 Important Legal and Safety Information》 (*2)
《Fujitsu SPARC M12 and Fujitsu M10/SPARC M10 Safety and Compliance Guide》
《Fujitsu SPARC M12 and Fujitsu M10/SPARC M10 Security Guide》
《Software License Conditions for Fujitsu SPARC M12 and Fujitsu M10/SPARC M10》
《Fujitsu SPARC Servers/SPARC Enterprise/PRIMEQUEST Common Installation Planning Manual》
《Fujitsu M10-1/SPARC M10-1 安装指南》
《Fujitsu M10-4/SPARC M10-4 安装指南》
《Fujitsu M10-4S/SPARC M10-4S 安装指南》
《Fujitsu SPARC M12 和 Fujitsu M10/SPARC M10 系统 操作和管理指南》
《Fujitsu SPARC M12 和 Fujitsu M10/SPARC M10 域配置指南》
《Fujitsu M10-1/SPARC M10-1 Service Manual》
《Fujitsu M10-4/Fujitsu M10-4S/SPARC M10-4/SPARC M10-4S Service Manual》
《Crossbar Box for Fujitsu SPARC M12 and Fujitsu M10/SPARC M10 Service Manual》
《PCI Expansion Unit for Fujitsu SPARC M12 and Fujitsu M10/SPARC M10 Service Manual》
《Fujitsu M10/SPARC M10 Systems PCI Card Installation Guide》
《Fujitsu SPARC M12 and Fujitsu M10/SPARC M10 XSCF Reference Manual》
《Fujitsu SPARC M12 and Fujitsu M10/SPARC M10 RCIL User Guide》 (*3)
《Fujitsu SPARC M12 and Fujitsu M10/SPARC M10 XSCF MIB and Trap Lists》
《Fujitsu SPARC M12 and Fujitsu M10/SPARC M10 Glossary》
《External USB-DVD Drive user guide》

*1 列出的手册如有变更，恕不另行通知。

*2 本产品提供印刷的手册。

*3 本文档特别适用于 SPARC M12/M10 和 FUJITSU ETERNUS 磁盘存储系统。

安全注意事项

在使用或处理任何 SPARC M10 系统之前，请仔细阅读以下文档。

- 《Fujitsu SPARC M12 and Fujitsu M10/SPARC M10 Important Legal and Safety Information》
- 《Fujitsu SPARC M12 and Fujitsu M10/SPARC M10 Safety and Compliance

文本惯例

本手册使用以下字体和符号来表示特定类型的信息。

字体/符号	含义	示例
AaBbCc123	您输入的内容，对比屏幕上的计算机输出内容。 本字体用于表示命令输入。	XSCF> adduser jsmith
AaBbCc123	命令、文件和目录的名称；屏幕上的计算机输出。 此字体表示文框内的命令输出示例。	XSCF> showuser -P User Name: jsmith Privileges: useradm auditadm
《 》	表示参考手册的名称。	请参阅《Fujitsu M10-1/SPARC M10-1 安装指南》。
" "	表示章节名、项目、按钮或菜单。	请参阅 "第 2 章 网络连接"。

文本中的命令语法

当 XSCF 命令有 (8) 或 (1) 的节号时，从文本中被省略。

有关命令的详情，请参见《Fujitsu SPARC M12 and Fujitsu M10/SPARC M10 XSCF Reference Manual》。

命令行界面 (CLI) 语法

命令语法如下：

- 必须将要求输入一个值的变量设为斜体。
- 可选元素必须括在 [] 中。
- 可选关键词的一组选项必须括在 [] 中并由 | 隔开。

文档的反馈

如果您对本文档有任何意见建议或要求，请抽出几分钟时间告知我们，指明手册代码、

手册标题和页码，并在以下网站陈述您的观点：

- 全球网站
<http://www.fujitsu.com/global/contact/>
- 日语网站
<http://www.fujitsu.com/jp/products/computing/servers/unix/sparc/contact/>

第1章

了解安装流程

本章介绍安装 SPARC M10-4 和 PCI 扩展单元需要的工作流程，其分成以下几个部分。对于 SPARC M10-4 和 PCI 扩展单元各型号的概览、配置和规格，请参见《Fujitsu M10/SPARC M10 系统 快速指南》。

- [SPARC M10-4 的工作流程](#)
- [安装 PCI 扩展单元的工作流程](#)

1.1 SPARC M10-4 的工作流程

SPARC M10-4 是一个 4U-尺寸机柜，最多可配置 4 个 CPU（32或64 内核）。无法配置模块化架构。SPARC M10-4 需单独使用。

本节介绍从 SPARC M10-4 的安装和作为选配件安装在 SPARC M10-4 中的 PCI 扩展单元的安装到初始系统设置的流程。

初始系统设置是在系统启动之前执行的设置，包括 XSCF 设置和 CPU 的激活设置。如果未安装 PCI 扩展单元，则跳过 PCI 扩展单元的步骤。

通过点击 " " 中的参考来显示章节，您可以看到各步骤的详细信息。斜体字用于表示本说明书以外的参考手册的名称。

表 1-1 SPARC M10-4 的工作流程

步骤（工作时间 (*1)）	工作说明	参考	
安装工作（约 38 分钟 (*2)）			
1	检查《Fujitsu M10/SPARC M10 系统产品说明》中提供的最新信息。	《Fujitsu M10/SPARC M10 系统产品说明》	必须
2	在安装系统前，请检查安全注意事项、系统规格和安装所需的条件。	" 第2章 计划和准备系统安装 "	必须
3	准备安装所需的工具/信息。	" 3.1 准备安装所需的工具/信息 "	必须
4	确认交付的组件。	" 3.2.1 确认 SPARC M10-4 的交付组件 "	必须

表 1-1 SPARC M10-4 的工作流程 (续)

步骤 (工作时间 (*1))	工作说明	参考	
		"3.2.2 确认 PCI 扩展单元的交付组件"	可选
5	安装机架。	请参见各机架的手册。	必须
6	将机柜 SPARC M10-4 安装在机架中。	"3.3.1 在机架中安装 SPARC M10-4"	必须
7	如果有 PCI 扩展单元, 将其安装在机架中。	"3.3.2 将 PCI 扩展单元安装到机架"	可选
8	如果有选配组件, 请将其安装在 SPARC M10-4 或 PCI 扩展单元上。	"3.4.1 选配组件安装到 SPARC M10-4"	可选 (*3)
		"3.4.2 将选配组件安装到 PCI 扩展单元"	可选 (*3)
9	将串行线、LAN 线和电源线连接到 SPARC M10-4 机柜。	"4.1 将线缆连接到 SPARC M10-4"	必须
10	如果有 PCI 扩展单元, 将连接线和控制线连接到 PCI 扩展单元。 将磁环安装到电源线上, 然后将电源线连接到电源单元。	"4.2 将线缆连接到 PCI 扩展单元"	可选 (*4)
初始诊断 (约 45 分钟)			
11	将系统管理终端连接到 SPARC M10-4 机柜, 并开启输入电源。	"5.1 将系统管理终端连接到机柜" "5.2 开启输入电源, 启动 XSCF"	必须
12	登录 SPARC M10-4 的 XSCF, 并检查固件版本号、海拔高度设置和时间设置。	"5.3 登录 XSCF" "5.4 检查 XCP 版本" "5.5 检查海拔高度设置" "5.6 检查时间设置"	必须
13	对物理系统板 (PSB) 执行初始诊断测试。	"5.7 执行诊断测试"	必须
14	检查已安装组件的状态。	"5.8 检查组件状态"	必须
初始系统设置 (约 60 分钟)			
15	设置密码策略。	"6.1 设置密码策略"	必须
16	设置用户帐户和密码。	"6.2 设置用户帐户和密码"	必须
17	配置 Telnet 或 SSH 服务。	"6.3 配置 Telnet/SSH 服务"	必须
18	配置 HTTPS 服务。	"6.4 配置 HTTPS 服务"	必须
19	配置 XSCF 网络。	"6.5 配置 XSCF 网络"	必须
20	复制内存时, 配置内存镜像。	"6.6 配置内存镜像"	可选
21	设置物理分区的配置策略。	"6.7 创建物理分区配置列表 (PCL)"	可选 (*5)
22	确认系统板 (PSB) 已分配给物理分区 (PPAR)。	"6.8 确认系统板 (PSB) 已分配给物理分区 (PPAR)"	必须
23	设置物理分区的 CPU 运行模式。	"6.9 设置物理分区的 CPU 运行模式"	可选
24	清除系统时间和物理分区 (PPAR) 时间之间的差异。	"6.10 同步物理分区 (PPAR) 时间和 XSCF 时间"	必须

表 1-1 SPARC M10-4 的工作流程 (续)

步骤 (工作时间 (*1))	工作说明	参考	
25	将 CPU 激活密钥注册到 XSCF。	"6.11 登录 CPU 激活密钥"	必须 (*6)
26	将 CPU 资源分配给物理分区。	"6.12 分配 CPU 内核资源"	必须
27	确认物理分区的启动/停止, 及控制台的连接。	"6.13 启动和停止物理分区 (PPAR)"	必须
28	保存 XSCF 设置信息和逻辑域配置信息。	"6.14 保存配置信息"	必须 (*7)

*1 平均工作时间

*2 不包括安装选配组件和安装 PCI 扩展单元所需的时间。

*3 如果选配组件与 SPARC M10-4 一起订购, 则出厂时已将其安装到 SPARC M10-4。如果也订购了 PCI 扩展单元, 则出厂时已将选配组件安装到 PCI 扩展单元。

*4 链路卡出厂时已安装到 SPARC M10-4。

*5 物理分区配置信息已设置。

*6 该系统提供包含一个 CPU 激活证书的 CD-ROM 光盘。CPU 激活密钥可以注册到系统中。

*7 如果您已经启动 Oracle Solaris 并变更了逻辑域的配置, 则需保存逻辑域配置。

注 - SPARC M10 系统具有预安装的 Oracle Solaris。根据使用目的, 可以使用预安装的 Oracle Solaris 或重新进行安装。

若需重新安装 Oracle Solaris, 请安装最新版 Oracle VM Server for SPARC。有关支持的 Oracle Solaris 版本和 SRU 的最新信息, 请参见《Fujitsu M10/SPARC M10 系统 产品说明》。

1.2 安装 PCI 扩展单元的工作流程

PCI 扩展单元是有 11 个 PCI 插槽的 2U 机柜, 可以连接到 SPARC M10-4。将 PCI 扩展单元安装到 SPARC M10-4 时需要特别注意的是可安装到 SPARC M10-4 的链路卡的安装位置和数量。请按照 表 1-2 规则安装链路卡。

表 1-2 SPARC M10-4 链路卡安装规则

最大安装数量	链路卡安装位置
[2-CPU 配置] 3	PCI#0
	PCI#3
	PCI#7
[4-CPU 配置] 6	PCI#0
	PCI#1
	PCI#3
	PCI#5
	PCI#7
	PCI#9

注 - 有关链路卡安装规则的详情, 请参见《Fujitsu M10/SPARC M10 Systems PCI Card

本节介绍在系统处于停止状态下安装 PCI 扩展单元时，从 PCI 扩展单元的安装到组件状态查看的工作流程。

通过点击“ ”中的参考来显示章节，您可以看到各步骤的详细信息。斜体字用于表示本说明书以外的参考手册的名称。

表 1-3 安装 PCI 扩展单元的工作流程

步骤 (工作时间 (*1))	工作说明	参考	
安装工作 (约 38 分钟 (*2))			
1	检查《Fujitsu M10/SPARC M10 系统产品说明》中提供的最新信息。	《Fujitsu M10/SPARC M10 系统产品说明》	必须
2	在安装系统前，请检查安全注意事项、系统规格和安装所需的条件。	"第2章 计划和准备系统安装"	必须
3	准备安装所需的工具/信息。	"3.1 准备安装所需的工具/信息"	必须
4	确认交付的组件。	"3.2.2 确认 PCI 扩展单元的交付组件"	必须
5	安装机架。	请参见各机架的手册。	必须 (*3)
6	将 PCI 扩展单元安装到机架。	"3.3.2 将 PCI 扩展单元安装到机架"	必须
7	将链路卡安装到 SPARC M10-4。	《Fujitsu M10-4/Fujitsu M10-4S/SPARC M10-4/SPARC M10-4S Service Manual》中的"8.5 Installing a PCI Express Card":	必须
8	如果有选配组件，请将其安装在 PCI 扩展单元上。	"3.4.2 将选配组件安装到 PCI 扩展单元" 《Fujitsu M10/SPARC M10 Systems PCI Card Installation Guide》中的"第2章 PCI Card Mounting Rules for the SPARC M10-4"	可选 (*4)
9	将连接线和控制线连接到 PCI 扩展单元。 将磁环安装到电源线上，然后将电源线连接到电源单元。	"4.2 将线缆连接到 PCI 扩展单元"	必须
初始诊断 (约 45 分钟)			
10	将系统管理终端连接到 M10-4。	"5.1 将系统管理终端连接到机柜"	必须
11	开启输入电源。	"5.2 开启输入电源，启动 XSCF"	必须
12	登录 XSCF。	"5.3 登录 XSCF"	必须
13	对物理系统板 (PSB) 执行初始诊断测试。	"5.7 执行诊断测试"	必须
14	检查已安装组件的状态。	"5.8 检查组件状态"	必须

*1 平均工作时间

*2 不包括安装选配组件所需的时间。

*3 没有必要将 PCI 扩展单元安装到已安装的机架的空位置上。

*4 如果也订购了选配组件，则出厂时已将其安装到 PCI 扩展单元。

1.2.1 连接有 PCI 扩展单元的配置注意事项

如果您安装 PCI 扩展单元，请牢记以下几点。

- 如果要安装的 PCI 扩展单元具有 PCIe 盒，请从 PCI 扩展单元取出搭载有 PCIe 卡的 PCIe 盒。然后，将 PCI 扩展单元连接到 SPARC M10-4，以便逻辑域（控制域或根域）中的 Oracle Solaris 可以识别 PCI 扩展单元。
如果逻辑域（控制域或根域）中的 Oracle Solaris 重新识别 PCI 扩展单元，则将搭载有 PCIe 卡的 PCIe 盒安装到该 PCI 扩展单元。将 PCI 扩展单元的 PCIe 卡整合到逻辑域（控制域或根域）的 Oracle Solaris 中。
- 安装 PCI 扩展单元之前，在控制域中执行 Oracle Solaris 的 `ldm list-constraints -x` 命令，以便将逻辑域的配置信息保存到 XML 文件。
如果物理分区重新启动会导致逻辑域配置重置为出厂默认状态，则在控制域的 Oracle Solaris 上执行 `ldm init-system -i` 命令可从 XML 文件恢复逻辑域配置信息。
- 如果您执行 XSCF 固件的 `setpciboxdio` 命令设置 PCI 扩展单元直接 I/O 功能启用/禁用的设置，请在执行 `addboard` 命令将连接有 PCI 扩展单元的系统板安装到物理分区之前执行上述命令。
- 当您使用 XSCF 固件的 `setpciboxdio` 命令变更了直接 I/O 功能的设置时，请勿重新启动逻辑域，直到在控制域中执行 Oracle Solaris 的 `ldm add-spconfig` 命令将逻辑域配置保存在 XSCF 中。

如果固件版本为 XCP 2044 或更高版本，并且使用 `setpciboxdio` 命令执行下列任一任务，则在控制域下次启动时物理分区的逻辑域配置重置到出厂默认状态。此外，控制域的 OpenBoot PROM 环境变量可能会被初始化。

- PCI 扩展单元的直接 I/O 功能设置的启用/禁用设置发生变化时
- 当对已经启用 PCI 扩展单元直接 I/O 功能的 SPARC M10-4 的 PCI 插槽进行安装/移除/更换 PCI 扩展单元时

事先将逻辑域配置信息从 Oracle Solaris 保存到 XML 文件。另外，请事先记下控制域的 OpenBoot PROM 环境变量设置信息，以便再次设置。

表 1-4 列出了执行 `setpciboxdio` 命令变更 PCI 扩展单元直接 I/O 功能的启用/禁用设置之前所需要的保存/恢复各种类型信息的情形。

表 1-4 切换启用/禁用直接 I/O 功能设置所需的操作

安装有 PCI 扩展单元?	当前的域配置	重新配置 Oracle VM Server for SPARC config	再次设置 OpenBoot PROM 环境变量
否	factory-default (仅控制域)	不必	不必
否	存在除控制域之外的逻辑域	必须 (XML文件)	必须 (*1)
是	factory-default (仅控制域)	不必	不必
是	存在除控制域之外的逻辑域	必须 (XML文件)	必须 (*1)

*1 XCP 2230 或更高版本不必

表 1-5 列出了当通过执行 `setpciboxdio` 命令对已经启用 PCI 扩展单元直接 I/O 功能的 SPARC M10-4 的 PCI 插槽执行安装/移除/更换 PCI 扩展单元时所需要的保存/恢复各种类型信息的情形。

注 - 当使用 PCI 热插拔 (PHP) 功能维护 PCI 扩展单元时，由于直接 I/O 功能被禁用，因此并不需要保存/恢复信息。

表 1-5 安装/移除/更换直接 I/O 功能已启用的 SPARC M10-4 的 PCI 插槽中的 PCI 扩展单元时所需的操作

维护环境	当前的域配置	重新配置 Oracle VM Server for SPARC config	再次设置 OpenBoot PROM 环境变量
当 PPAR 已停止后， 安装/移除 PPAR 时	factory-default (仅控制域)	不必须	不必须
	存在除控制域之外的 逻辑域	必须 (XML 文件)	必须 (*2)
当 PPAR 已经停止后， 更换故障 PCI 扩展单 元时 (*1)	factory-default (仅控制域)	不必须	不必须
	存在除控制域之外的 逻辑域	必须 (XML 文件)	必须 (*2)
当 PPAR 已经停止后， 更换正常 PCI 扩展单 元时 (*1)	factory-default (仅控制域)	不必须	不必须
	存在除控制域之外的 逻辑域	不必须	不必须

*1 这包括链路卡、连接线、控制线或链路板更换的情况。

*2 XCP 2230 或更高版本不必须

注 - 执行 `ldm list-constraints -x` 命令可将其保存到 XML 文件，执行 `ldm init-system -i` 命令可将其从 XML 文件恢复。如需显示 OpenBoot PROM 环境的信息，在 `ok` 提示符时执行 `printenv` 命令。有关这些步骤的详细流程，请参见《PCI Expansion Unit for Fujitsu SPARC M12 and Fujitsu M10/SPARC M10 Service Manual》中的 "1.7.3 How to Save/Restore the Logical Domain Configuration Information and the OpenBoot PROM Environment Variable"。

计划和准备系统安装

本章介绍在计划安装 SPARC M10 系统时应该检查的项目。安装前，您必须了解系统配置，并获得将成为安装前提条件的所有信息。

- 安全注意事项
- 安装前需要确认的项目
- 确认系统的物理规格
- 确认机架规格
- 检查环境条件
- 查看声学噪声级别
- 检查散热条件
- 检查电源输入类型
- 准备供电设施
- 检查外部界面端口规格
- 检查操作面板的功能

2.1 安全注意事项

本节介绍有关 SPARC M10 系统安装的注意事项。执行安装工作时，请务必遵守以下注意事项。否则可能导致设备损坏或故障。

- 遵守有关机柜的所有注意事项、警告和指示。
- 不要将任何异物插入机柜的开口处。触及高压部件或导致组件短路的任何物品都可能导致火灾或触电。
- 请联系服务工程师了解机柜检查的详细信息。

用电时的安全注意事项

- 请确认输入电源的电压和频率与服务器主机上粘贴的系统铭牌标签上的电气额定值是否匹配。
- 处理内部磁盘 (HDD/SSD)、内存、CPU 内存单元（上部/下部单元）或其它印刷电

路板时，请务必戴上防静电手环。

- 务必使用接地电源插座。
- 严禁对机柜进行机械或电力改造。对于已改造机柜的监管认证合规，我们不承担任何责任。
- 电源接通时，严禁断开机柜电源线。

有关机架的安全注意事项

- 必须将机架固定到地板、天花板或最近的框架上。
- 随机架可能附带防震套件。使用防震套件可以防止在从滑轨中拉出机柜进行安装或维护时机架倾倒。
- 在以下情况下，安装或维护前，必须由服务工程师进行安全评估。
 - 如果未提供防震套件并且机架没有使用螺栓固定到地板上，服务工程师需确认机架的安全，验证机柜从滑轨中拉出时不会倾倒。
 - 如果机架安装在升高的地板上，服务工程师需确认在从滑轨中拉出机柜时，地板可以承受负载。通过使用原始安装套件，将机架固定到升高的地板下的水泥地上。
- 如果有多个机柜安装在机架上，一次只对一个机柜进行维护。

关于安装工作的安全注意事项

- 对于安装在一个封闭的或多单元的机架组件中的机柜，其机架工作环境内的环境温度可以高于环境室温。因此，必须将机柜安装在与制造商的最大额定环境温度相符合的环境中。
 - 考虑空气的调节（如空气流通），必须防止机架内部的环境温度超过该机柜的最高环境工作温度。
 - 机柜的最高环境工作温度: 35°C
- 机柜在机架中的安装应允许足够的空气流量，以便安全操作机柜。
 - 此机柜在机柜的前后面都有通风孔。
 - 为防止过热，请勿覆盖或关闭这些通风口。
- 机柜在机架中的安装不应由于机械负荷不均衡而导致任何危险情况。为了保持整个机架平稳，请采取适当的方式将机架固定在墙上或地板上。
 - 在机架中安装机柜时，注意自己或他人不要受伤。
 - 如果机柜可能使整个机架不稳定，则不要在机架中安装此机柜。
 - 最大配置的此机柜的重量:
 - 型号 SP-4SNB (SPARC M10-4): 58 kg
 - 型号 SP-PCI-BOX (SPARC PCI-BOX): 22 kg
- 如果机柜是从电源板或其他机柜的服务插座提供电源，则可能造成电源板或其它机柜的电源线过载。
 - 确认电源板或服务插座的电源线超过了所有它所供电的设备的组合额定功率。此机柜的电气额定值:
 - 型号 SP-4SNB: 200-240 VAC, 15.0-12.5 A, 50/60 Hz, 单相（最多 2 个输入）
 - 型号 SP-PCI-BOX: 100-120/200-240 VAC, 5.0-4.2/2.5-2.1 A, 50/60 Hz, 单相（最多 2 个输入）
- 务必对机架搭载的设备可靠接地。特别注意请勿将电源直接连接到分支电路（例

如，使用电源板)。



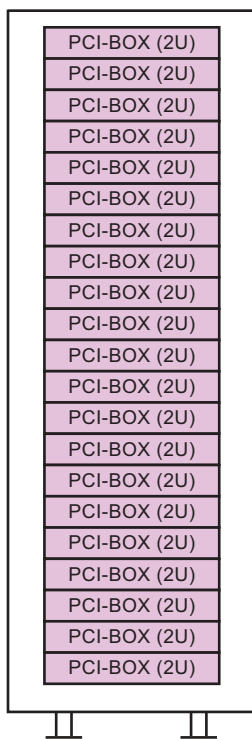
警告 - 如果此机柜的所有电源线连接到一块电源板，高漏电流可能流过电源板的接地线。连接电源前，请务必接地。如果电源板未直接连接到分支电路，则必须使用有工业型连接插头的电源板。

- 将此设备靠墙安装，和安装在接近电源插座的位置。

- 机架配置

注 - 将产品安装到机架上时，必须从下部机架开始安装。

图 2-1 机架配置（适用于 PCI 扩展单元）



2.2 安装前需要确认的项目

本节介绍在安装 SPARC M10 系统前需要确认的项目。开始安装作业之前，请确认已经符合表 2-1 中的要求。

表 2-1 安装前需要确认的项目列表

检查项目	检验栏
系统配置	<ul style="list-style-type: none">- 是否已确定系统配置？- 是否已确认所需的机架空间？- 是否已确定机架的数量？
培训	<ul style="list-style-type: none">- 系统管理员和操作员是否参加了所需的培训课程？
安装位置	<ul style="list-style-type: none">- 是否已确定系统安装位置？- 各机柜的放置是否符合服务区域要求？- 机柜放置的位置是否可以满足其进气口不会吸入其它设备排出的废气？- 是否符合机架安装要求？
进出路线	<ul style="list-style-type: none">- 机架的进出路线是否受到保护？
环境条件	<ul style="list-style-type: none">- 安装位置是否符合温度和湿度条件？- 是否可以对安装位置的环境条件进行完全的维护和控制？- 是否已经对安装位置实施了安全措施？- 安装位置是否有足够的灭火设备？
供电设施	<ul style="list-style-type: none">- 您是否知道为将要安装各机柜和外部设备的机架提供的电压？- 供电设施是否对各个机柜、显示器和外设足够？- 供电设施到机架的距离是否适合？
网络规格	<ul style="list-style-type: none">- 您是否有网络连接所需的信息？
CPU 激活	<ul style="list-style-type: none">- 是否已确定初始安装期间要使用的资源量？- 是否订购需要的 CPU 激活？

2.3 确认系统的物理规格

本节介绍安装前，需要确认的系统物理规格。确认安装位置符合这些要求。

2.3.1 尺寸和重量

表 2-2 列出了各机柜的尺寸和重量。

表 2-2 各机柜的物理规格

项目	SPARC M10-4	PCI 扩展单元
高度	175 mm (6.9 in.) (4U)	86 mm (3.4 in.) (2U)
宽度	440 mm (17.3 in.)	440 mm (17.3 in.)
深度	746 mm (29.4 in.)	750 mm (29.5 in.)
重量	58 kg	22 kg

2.4 确认机架规格

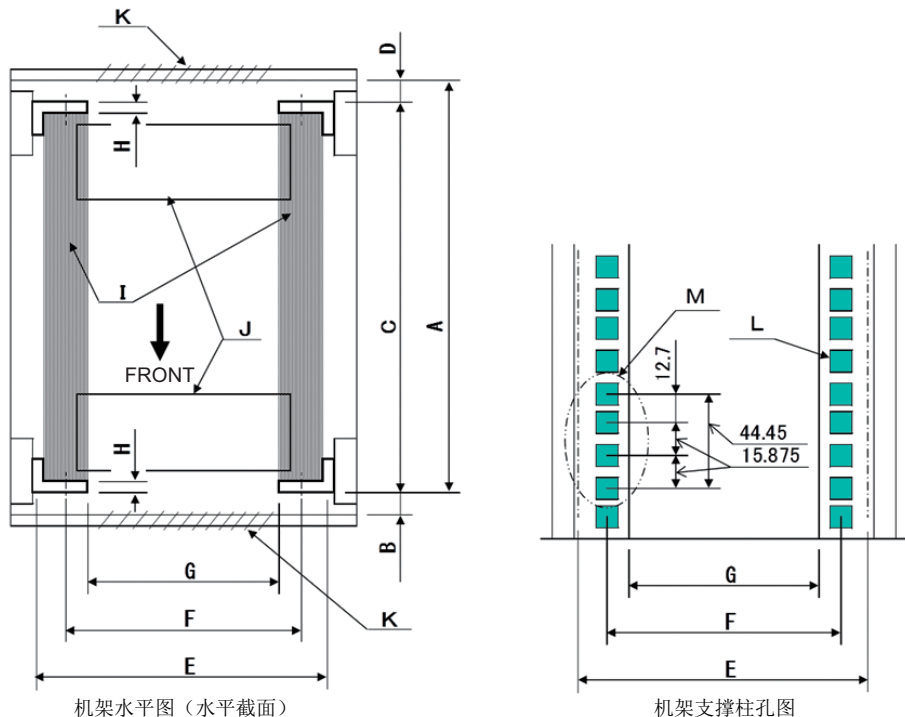
使用满足使用 SPARC M10-4 或 PCI 扩展单元的指定条件的机架。
本节介绍使用机架必须确认的项目

2.4.1 通用机架的安装条件

SPARC M10-4 专为安装在设备机架中而设计。

对于安装在第三方机架中，客户负责确认该机架的规格是否符合 SPARC M10-4 的规格和要求（请参见图 2-2 和表 2-3）。

图 2-2 第三方机架二维图纸检查



注 - 此条件下显示的尺寸不包括任何突出体。

表 2-3 第三方机架检查表

说明	条件	图中字母
机架类型/合规标准	设备机架/ 符合 EIA 标准	--
后门（内）和前柱之间的尺寸	SPARC M10-4: 至少 844 mm (33.2 in.) PCI-BOX: 至少 848 mm (33.4 in.)	A
前门（内）和前柱之间的尺寸	SPARC M10-4: 至少 32 mm (1.3 in.) PCI-BOX: 至少 24 mm (0.9 in.)	B
前后柱之间的尺寸	在机架安装套件的调整范围内 每个服务器安装套件的调整范围 SPARC M10-4: 630 mm (24.8 in.) 至 840 mm (33.1 in.) PCI-BOX: 630 mm (24.8 in.) 至 840 mm (33.1 in.)	C
后门（内）和后柱之间的尺寸	SPARC M10-4: 至少 158 mm (6.2 in.) PCI-BOX: 至少 158 mm (6.2 in.)	D
机柜前面板安装空间	至少 483 mm (19.0 in.)	E

表 2-3 第三方机架检查表 (续)

说明	条件	图中字母
左右机柜安装孔之间的距离 (前后柱通用)	465 mm (18.3 in.)	F
左右柱之间的距离 (前后柱通用)	至少 450 mm (17.7 in.)	G
柱厚度	2 mm (0.08 in.) 至 2.5 mm (0.1 in.)	H
柱以外的结构	机架在前后柱之间不能有结构	I
线缆开口	机架在底面、后门或其他地方有开口	J
门通风口面积	前门: 至少 73 % 的门面积 后门: 至少 73 % 的门面积	K
机柜安装孔的尺寸 (前后柱通用)	边长大于 9.2 mm (0.36 in.) 并小于 9.8 mm (0.38 in.) 的方孔 (*1) 或 M6 螺孔	L
机柜安装孔的垂直斜度 (前后柱通用)	EIA 标准、通用斜度	M
门打开角度	门打开到 130°	--
强度	机架有安装机柜所需的强度/负荷能力	--
接地	机架和单元可以接地	--
防倾倒措施	机架可以防止倾倒	--
抗地震措施	可对机架实施抗地震措施	--

*1 如果 SPARC M10-4 和 PCI 扩展单元有 9.0 mm (0.35 in.) 至 9.2 mm (0.36 in.) 边长的方形孔, 必须订购一套单独的机架安装套件。

■ 安装在机架的最低层架上

对于 SPARC M10-4, 维护期间, 机柜后的线缆支架移到机柜下面, 因此请勿将机柜安装在机架的最低层架 (1U) 上。

■ 其它条件

除结构条件外, 还必须考虑以下条件。

- 安装机架, 以便机架内部的温度达到冷却机柜 (安装在机架中时) 的温度条件。有关详情, 请参见 "2.5 检查环境条件"。特别是确保机柜的排气不会通过进气口重新进入机柜。这就要求覆盖机架内部前后空间等措施。

2.4.2 普通机架的安装区域

服务区域

服务区域要求根据所使用机架而有所不同。

当在指定的机架中安装各机柜时, 请参见 图 2-3 和 图 2-4 中服务区域的示例。机架的宽度取决于所用的机架。

使用指定机架以外的机架时, 请参见所用机架的手册。

图 2-3 SPARC M10-4 服务区域示例（顶视图）

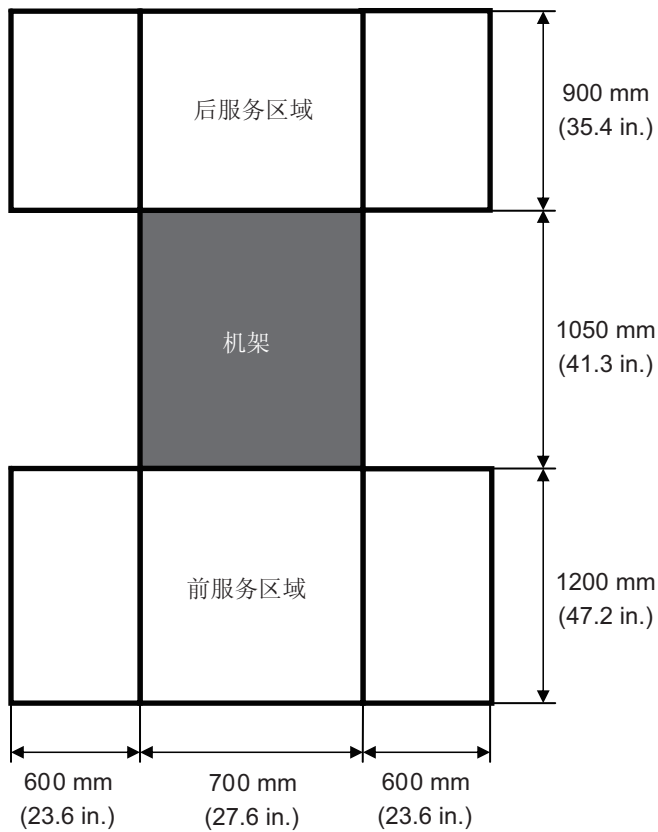
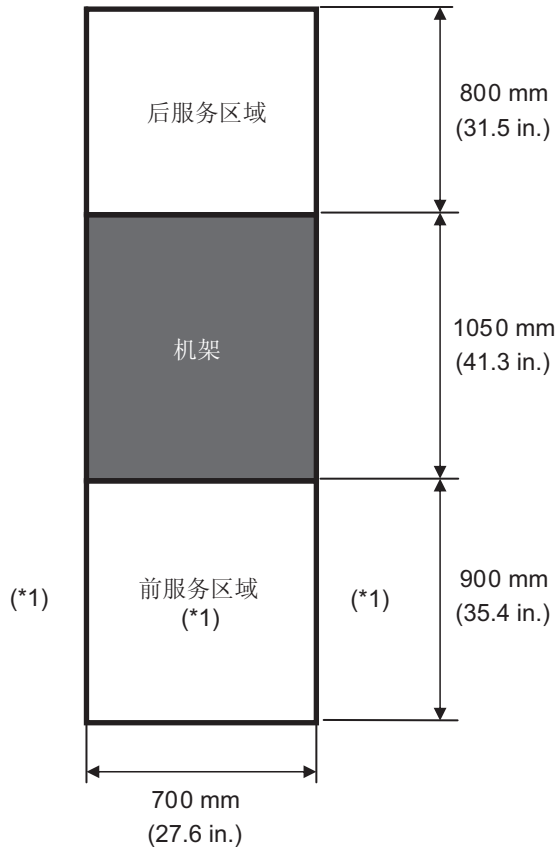


图 2-4 PCI 扩展单元服务区域示例（顶视图）



*1 要在机架上安装一个机柜，机架的前面需要 1,200 mm (47.2 in.) 深的区域，并且前服务区的左右两侧上需要 600 mm (23.6 in.) 宽的区域。如果以后可能添加机柜，请确保在机架的前面存在 1,200 mm (47.2 in.) 深的区域，并且前服务区的左右两侧上需要 600 mm (23.6 in.) 宽的区域。

2.5 检查环境条件

本节介绍 SPARC M10 系统的环境条件。服务器可以安装在符合表 2-4 中所列环境条件的位置。

注 - 设计空调设备等环境控制系统时，需确认各机柜吸入的空气符合本节的规定。

表 2-4 中所述的环境条件反映各机柜的测试结果。最佳条件表示操作时建议的环境。在处于或接近操作时间（在操作中）限制值的环境中长时间操作系统时，或将系统安装在处于或接近非操作时间（不在操作中）限制值的环境中时，可能会大大增加组件故障

率。为最大限度降低由于组件故障而造成系统停机的发生，应将温度和湿度设置在最佳条件范围内。

必须满足下列条件，以防止过热：

- 暖气和热气不能直接吹在机架的前面
- 暖气和热气不能直接吹在任何机柜的前面板上

表 2-4 环境条件

项目	操作时	未操作时	最佳条件
环境温度	5°C 至 35°C 41°F 至 95°F	- 拆开包装时 0°C 至 50°C (32°F 至 122°F) - 带着包装时 -25°C 至 60°C (-4°F 至 140°F)	21°C 至 23°C 70°F 至 74°F
相对湿度 (*1)	- 安装在服务器室时 20% RH 至 80% RH - 安装在办公室时 (*2) 20% RH 至 80% RH	- 安装在服务器室时 8% RH 至 80% RH - 安装在办公室时 (*2) 8% RH 至 80% RH	45% RH 或 更高 但小于50 % RH
最大湿球温度	- 安装在服务器室时 26°C (78.8°F) - 安装在办公室时 (*2) 29°C (84.2°F)	- 安装在服务器室时 27°C (80.6°F) - 安装在办公室时 (*2) 29°C (84.2°F)	
海拔高度限制 (*3)	0 m 至 3,000 m (0 ft. 至 10,000 ft.)	0 m 至 12,000 m (0 ft. 至 40,000 ft.)	
温度条件	- 安装在 0 m 至 500 m (0 ft. 至 1,640 ft.) 时， 5°C 至 35°C (41°F 至 95°F) - 安装在 500 m 至 1,000 m (1,644 ft. 至 3,281 ft.) 时， 5°C 至 33°C (41°F 至 91.4°F) - 安装在 1,000 m 至 1,500 m (3,284 ft. 至 4,921 ft.) 时， 5°C 至 31°C (41°F 至 87.8°F) - 安装在 1,500 m 至 3,000 m (4,925 ft. 至 9,843 ft.) 时， 5°C 至 29°C (41°F 至 84.2°F)		

*1 假定无论温度和湿度条件如何均没有冷凝。

*2 仅 PCI 扩展单元可以安装在办公室。将 SPARC M10-4 安装在指定房间，如服务器室。

*3 所有海拔高度表示高出海平面的高度。

2.5.1 环境温度

为了保持系统可靠以及操作人员的舒适，最佳的环境温度为 21°C 至 23°C (70°F 至 74°F)。这个温度范围使其很容易保持相对湿度。当系统是在这个范围内运行时，即使空调设施出现故障，也不会导致系统突然停止。

2.5.2 环境相对湿度

为了安全地处理数据，最佳环境相对湿度是 45% 或更高，但不能小于 50%。原因如下：

- 最佳范围中的湿度可以保护系统免受高湿引起的腐蚀问题
- 最佳范围中的湿度意味着即使空调设施出现故障，也不会导致系统突然停止
- 最佳范围中的湿度可以防止因静电放电引起的故障和异常

相对湿度过低，将容易产生静电放电。形成的间歇性干扰会造成故障或临时异常。

在相对湿度低于 35% 的位置，静电放电很容易产生，而且很难消除。当相对湿度低于 30% 时，静电放电成为至关重要的问题。与适用于更宽松环境条件（如：一般办公室环境）室内位置的规定相比，制定的最佳相对湿度范围更严格。但是，如果服务器安装在服务器机房内，由于服务器机房采用高效防潮材料，并有更少的通气周期，此条件并不难满足。

2.5.3 污染物条件

表 2-5 提供了有关 SPARC M10 系统可接受的污染物参考值。

表 2-5 可接受的污染物参考值

污染物	可接受的参考值
硫化氢 (H ₂ S)	7.1 ppb 或更少
亚硫酸气体（硫磺氧化物）(SO ₂)	37 ppb 或更少
氯化氢 (HCl)	6.6 ppb 或更少
氯 (Cl ₂)	3.4 ppb 或更少
氟化氢 (HF)	3.6 ppb 或更少
二氧化氮（亚硝酸酐）(NO ₂)	52 ppb 或更少
氨水 (NH ₃)	420 ppb 或更少
臭氧 (O ₃)	5 ppb 或更少
油蒸气	0.2 mg/m ³ 或更少
灰尘	0.15 mg/m ³ 或更少
海水（盐损害）	严禁安装在海上或海边 500 m (1,640.4 ft.) 范围内。 (但是，如果空调设备不使用室外空气，则此条件不适用。)

2.6 查看声学噪声级别

表 2-6 提供了 SPARC M10-4 的声学噪声级别。

表 2-6 中提供的声学噪声级别是基于以下条件进行的测量。

测量环境: 符合 ISO 7779

环境温度: 23°C

表 2-6 SPARC M10-4 的声学噪声级别

声学噪声级别	CPU 类型	CPU 配置	操作时	空闲时
声功率级	SPARC64 X	2 个 CPU	7.5 B	6.9 B
		4 个 CPU	8.2 B	6.9 B
	SPARC64 X+	2 个 CPU	8.5 B	7.0 B
		4 个 CPU	9.0 B	7.0 B
声压级	SPARC64 X	2 个 CPU	58 dB	56 dB
		4 个 CPU	64 dB	56 dB
	SPARC64 X+	2 个 CPU	67 dB	57 dB
		4 个 CPU	74 dB	57 dB

2.7 检查散热条件

本节介绍 SPARC M10 系统的散热条件。安装系统时注意以下条件：

- 房间的空调设施足以满足整个系统的散热条件
- 空调设施有防止温度变化过大的控制功能

表 2-7 列出了各机柜的散热条件。

表 2-7 散热条件

配置	输入电压	CPU 类型	最大散热	最大排气
SPARC M10-4	200 至 240 VAC	SPARC64 X	10,410 kJ/小时 (9,864 BTU/小时)	17.1 m ³ /分钟
		SPARC64 X+	11,550 kJ/小时 (10,950 BTU/小时)	18.7 m ³ /分钟
PCI 扩展单元	AC100 - 120 V	-	1,005 kJ/小时 (953 BTU/小时)	4.5 m ³ /分钟
	200 至 240 VAC	-	972 kJ/小时 (921 BTU/小时)	

SPARC M10 系统针对在自然通风环境下工作而设计。

必须符合以下要求才能满足环境规格。

- 确保整个系统通风顺畅
各机柜配备从前到后散热的散热功能。各机柜前面为通风孔。各机柜后面为排气口。SPARC M10 系统使用内部风扇，在正常运行条件下，其气流可以达到表 2-7 中所示的最大排气气流。
示例：对于各 SPARC M10-4 单元而言，每分钟 17.1 m³ (603.8 ft.³)
- 确保各机柜进气部分的温度不超过限制值
安装在机架上的其它设备不会导致任何机柜进气部分的温度超过限制值。环境条件的限制值为假定各机柜在机架门关闭的情况下运行而获取。

2.8 检查电源输入类型

本节介绍可用于 SPARC M10 系统的电源输入类型。为防止重大事故，确认供电设施可提供给系统足够的冗余。

服务器可以使用以下电源输入类型：

- 电源单元冗余配置
- 双回路供电
- 三相供电
- 不间断电源 (UPS) 连接（选配）

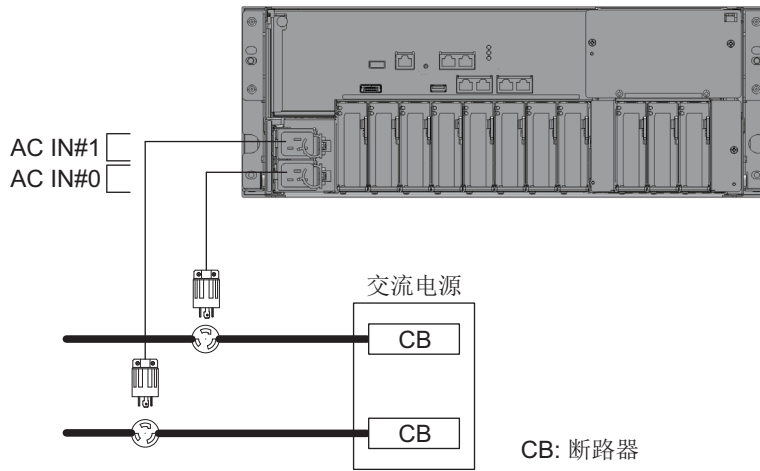
2.8.1 电源单元冗余配置

各机柜的电源单元具备冗余配置是标配。如果一个电源单元发生异常，系统仍能继续依靠另一个电源单元运行。然而，如果外部供电出现故障，系统停止。

图 2-5 显示了采用冗余电源连接的电源系统。

将电源线连接到同一个输入电源时，确保每根电源线与连接目标以一对一的方式连接。

图 2-5 采用冗余电源连接的电源系统



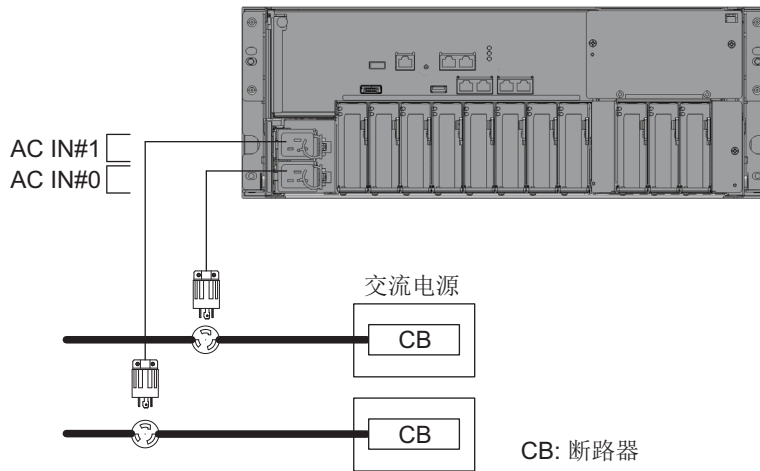
2.8.2 双回路供电

双回路供电是从两个外部电源进行供电，是选配功能。如果一个外部电源出现故障，系统仍能继续依靠另一个系统上的外部电源运行。

图 2-6 显示了采用双回路供电的电源系统。

对于双系统连接，请将电源线连接到单独系统上的输入电源。

图 2-6 采用双回路供电的电源系统



2.8.3 三相供电

三相供电是从三相电源，而非单相电源供电。
客户需要为 SPARC M10-4 的三相供电准备一个外接配电单元。有两种类型的三相供电：三相星形连接和三相三角形连接。

图 2-7 和 图 2-8 显示了三相供电的电源系统。

图 2-7 采用三相电源供电的电源系统（星形连接）

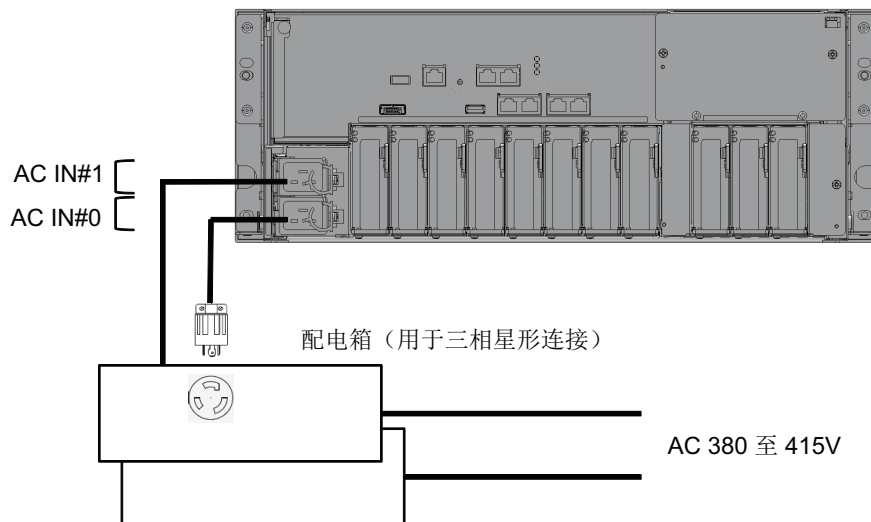
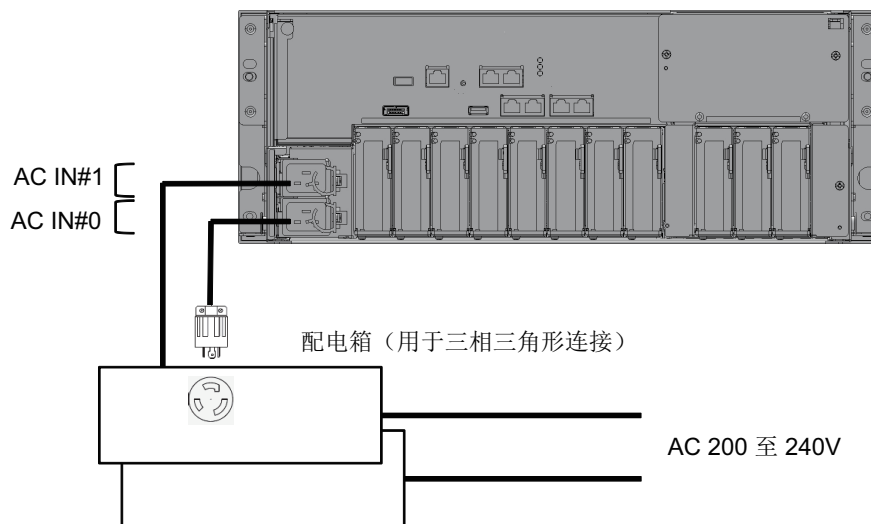


图 2-8 采用三相电源供电的电源系统（三角形连接）



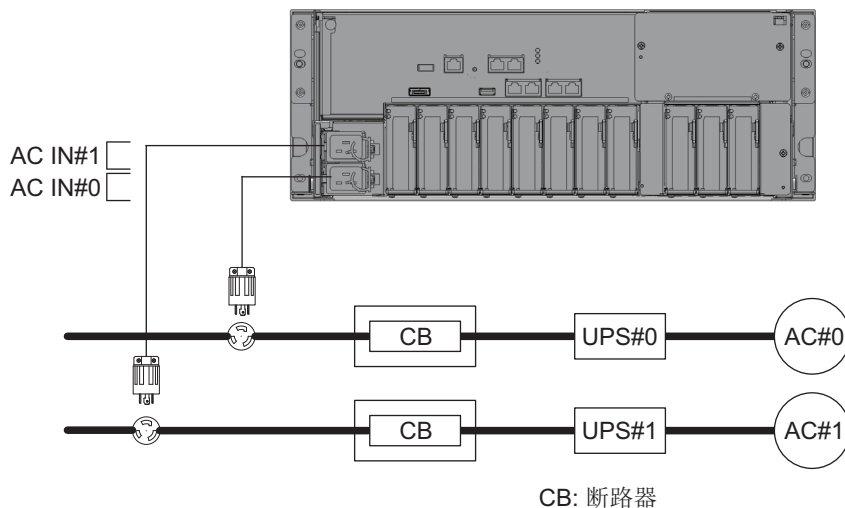
2.8.4 不间断电源 (UPS) 连接 (选配)

在电源故障或大面积停电时不间断电源 (UPS) 可以为系统提供稳定的电源。

如果客户已经订购 UPS，每个电源系统使用一个单独的 UPS。将 PSU#0 和 PSU#1 连接到不同系统的输入电源。

图 2-9 显示了采用 UPS 连接的电源系统。

图 2-9 采用 UPS 连接的电源系统



2.9 准备供电设施

本节介绍 SPARC M10 系统的电气规格、电源线规格、设备电源要求和接地要求。

为最大限度降低组件故障率，必须准备稳定的电源，如：双回路供电或不间断电源 (UPS)。与在电源稳定的环境下相比，当系统运行在经常断电或电源不稳定的环境下，组件故障率可能会更高。

必须按照区域、市或国家的电气规定，执行电气作业和安装。

注 - 如果在系统工作的区域不能使用合适的输入电源插座，请联系有资质的电工。请电工卸下每根电源线的接口，然后将电源线连接到专用分支电路。确认安装条件的区域电气规定。

2.9.1 电气规格

表 2-8 和 表 2-9 列出了各机柜的电气规格。

注 - 表 2-8 和 表 2-9 中所列的值是基于各机柜最大配置的值。实际值根据系统配置变化。

表 2-8 电气规格 (SPARC M10-4)

项目	规格	
	CPU 类型: SPARC64 X	CPU 类型: SPARC64 X+
输入电压	200 至 240 VAC	
电源线数量	2 (每个 PSU 1根)	
电源线长度	最大长度 3.0 m (9.8 ft.)	
冗余	1+1 冗余配置	
频率	50 Hz/60 Hz, 单相	
最大输入电流 (*1)	14.8 A	16.0 A
最大功耗	2,891 W	3,208 W
视在功率	2,950 VA	3,273 VA
浪涌电流 (*2)	45 A 峰值或更少	
漏电流 (*2)	1.75 mA 或更少	

*1 冗余配置中流经每根电源线的电流为 表 2-8中所列值的一半。

*2 每根电源线的数值。

表 2-9 电气规格 (PCI 扩展单元)

项目	规格	
	100 - 120 VAC 的输入电压	200 - 240 VAC 的输入电压
电源线数量	2 (每个 PSU 1根)	2 (每个 PSU 1根)
电源线长度	最大长度 3.0 m (9.8 ft.)	最大长度 3.0 m (9.8 ft.)
冗余	1+1 冗余配置	1+1 冗余配置
频率	50 Hz/60 Hz, 单相	50 Hz/60 Hz, 单相
最大输入电流 (*1)	2.9 A	1.4 A
最大功耗	279 W	270 W
视在功率	284 VA	276 VA
浪涌电流 (*2)	40 A 峰值或更少	40 A 峰值或更少
漏电流 (*2)	1.75 mA 或更少	1.75 mA 或更少

*1 冗余配置中流经每根电源线的电流为 表 2-9中所列值的一半。

*2 每根电源线的数值。

2.9.2 电源线规格

表 2-10 和 表 2-11 列出了各机箱的电源线和接口形状。

表 2-10 电源线和接口形状 (SPARC M10-4)

目标	电源线类型	接口形状
日本	IEC60320-C20 250V 16A NEMA L6-20P 250V 20A	IEC 60320-C19
北美	IEC60320-C20 250V 16A NEMA L6-20P 250V 20A IEC60309 250V 16A	
南美	IEC60309 250V 16A	
中国	IEC60309 250V 16A	
香港	IEC60309 250V 16A	
台湾	NEMA L6-20P 250V 20A	
韩国	NEMA L6-20P 250V 20A	
印度	IS1293 250V 16A	
其它国家/地区	IEC60309 250V 16A	

表 2-11 电源线和接口形状 (PCI 扩展单元)

目标	电源线类型	接口形状
日本	NEMA 5-15P 125V 15A NEMA L6-15P 250V 15A	IEC 60320-C13
北美	NEMA 5-15P 125V 15A NEMA L6-15P 250V 15A IEC60320-C14 250V 10A	
南美	IRAM2073 250V 10A NBR14136 250V 10A	
中国	GB2099.1 250V 10A	
香港	BSI363A 250V 10A	
台湾	CNS10917 250V 10A	
韩国	KSC8305 250V 10A	
印度	IS1293 250V 16A	
其它国家/地区	IEC60309 250V 10A IEC60320-C14 250V 10A	

2.9.3 断路器特性

SPARC M10 系统的断路器必须具备允许设备在正确的条件下使用的特性。在设备侧使用符合以下配电盘断路器特别条件的断路器。

表 2-12 显示了设备侧的配电盘断路器容量。

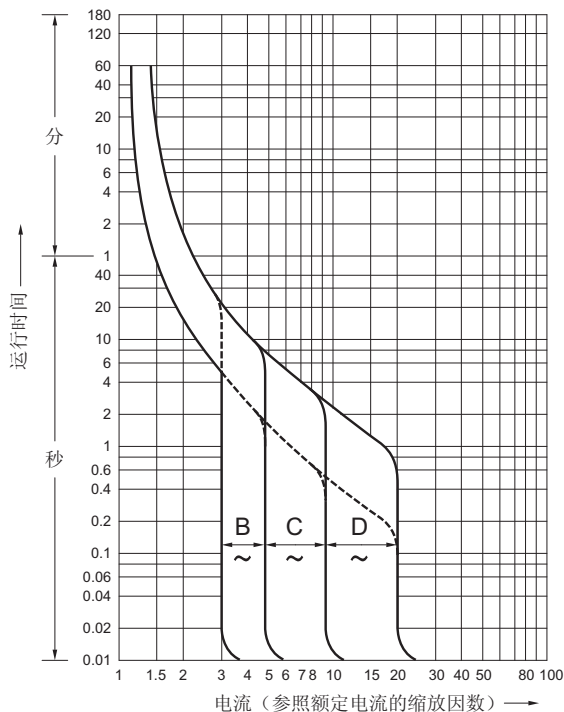
表 2-12 设备侧的配电盘断路器容量

设备名称	电源输入	设备侧的配电盘断路器容量	
		日本/北美/其它国家	欧洲
SPARC M10-4	单相 200 至 240 VAC	20 A	16 A
PCI 扩展单元	单相 100 至 120 VAC	10 A	-
	单相 200 至 240 VAC	10 A	10 A

图 2-10 显示了断路器的截止特性。

使用截止特性长时间延迟型（相当于图 2-10 中所显示的截止特性 D(IEC/EN60898 或 DIN VDE 0641 部分 II)）断路器，或具有更长截止特性的断路器。

图 2-10 设备侧的配电盘断路器特性



2.9.4 接地要求

根据输入电源类型，对各机柜采取合适的接地方式。

- 对于单相输入
各机柜组件未包括接地（三线类型）电源线。订购匹配设备的电源线。务必将电源线连接到接地的电源插座。
若需确认建筑物所提供的电源类型，请联系设备管理员或有资质的电工。
- 对于三相输入
三相输入不提供电源线。接地电源线必须直接从配电盘连接到电源机柜端子板，作为本地电气作业的一部分。
尽管本设备可以采用普通的接地方法，但接地方法根据所安装建筑物的不同而有所差异。使用普通接地方法、接地设备，以便接地电阻等于或小于 10Ω 。请确保设备管理员或有资质的电工对建筑物的接地方法进行确认并执行接地作业。
也请勿连接到三相中性点未接地的电源设施的 IT 配电系统。否则，设备可能会发生故障或损坏。

2.10 检查外部界面端口规格

本节概述安装和操作 SPARC M10-4 所需外部界面端口的规格。

您可以在 SPARC M10-4 上使用以下外部界面端口。

XSCF 单元管理端口

- 串行端口
扩展系统控制设备 (XSCF) 有一个符合 RS-232C 标准的串行端口。您可以通过将系统管理终端连接到串行端口来监控和控制系统。通过串行端口，无法使用需要 TCP/IP 的功能。
- XSCF-LAN 端口
除串行端口外，XSCF 还有两个 1000BASE-T LAN 端口。您可以通过配置使用 LAN 端口的系统控制网络来远程监控和控制系统。可使用两种类型的界面：命令行界面 (XSCF shell) 和浏览器用户界面 (XSCF Web)。
XSCF-LAN 端口仅支持自动协商。因此，无法配置 XSCF-LAN 端口的通讯速度/模式。
您完成 XSCF 的网络设置前，请不要使用网络交换机或集线器进行连接。如果设置完成前进行连接，则与其他设备相连接的设备可能无法通讯，或无法阻止恶意第三方未经授权登录此机柜的 XSCF。
- XSCF USB 端口（针对现场工程师）
现场工程师使用此端口从 XSCF 下载信息。

其它单元端口

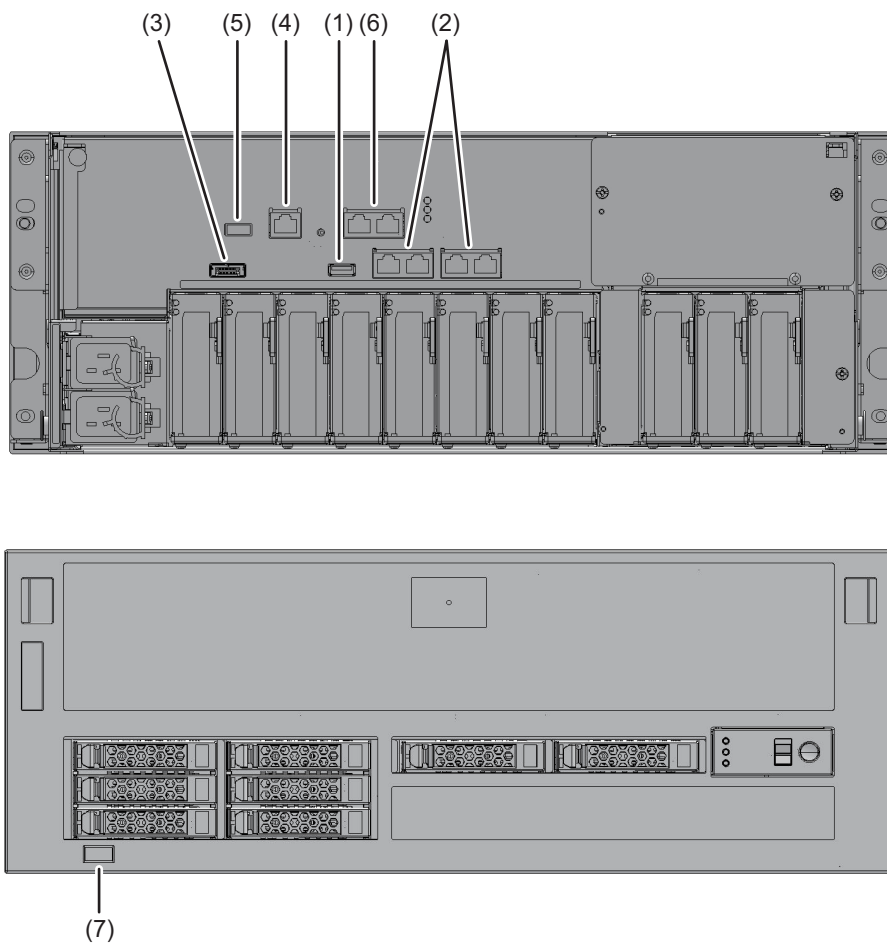
- GbE LAN 端口
此端口用于将 Oracle Solaris 连接到网络。有四个端口。
通过在 PCI Express (PCIe) 插槽中安装的 LAN 卡（由客户提供）也可以连接到网络。
- SAS 端口
此端口用于连接外部 SAS 设备。
- USB 端口
这是一个通用的 USB 端口。使用此端口来连接外部 USB DVD 设备等。

图 2-11 显示了 SPARC M10-4 上的外部界面端口的位罝。

LAN 端口 LED

- LINK SPEED LED
此 LED 指示 XSCF-LAN 端口和 GbE LAN 端口 (图 2-12) 的通讯速度。
- ACT LED（绿色）
此 LED 指示 XSCF-LAN 端口和 GbE LAN 端口 (图 2-12) 的通讯状态。

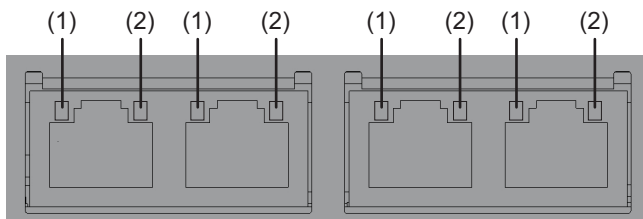
图 2-11 网络连接端口位置



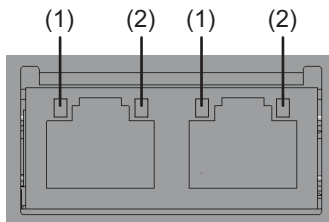
号码	端口	搭载的数量
1, 7	USB 端口	2
2	GbE LAN 端口	4
3	SAS 端口	1
4	串行端口	1
5	XSCF USB 端口 (针对现场工程师)	1
6	XSCF-LAN 端口	2

图 2-12 LAN 端口 LED

GbE LAN 端口



XSCF-LAN 端口

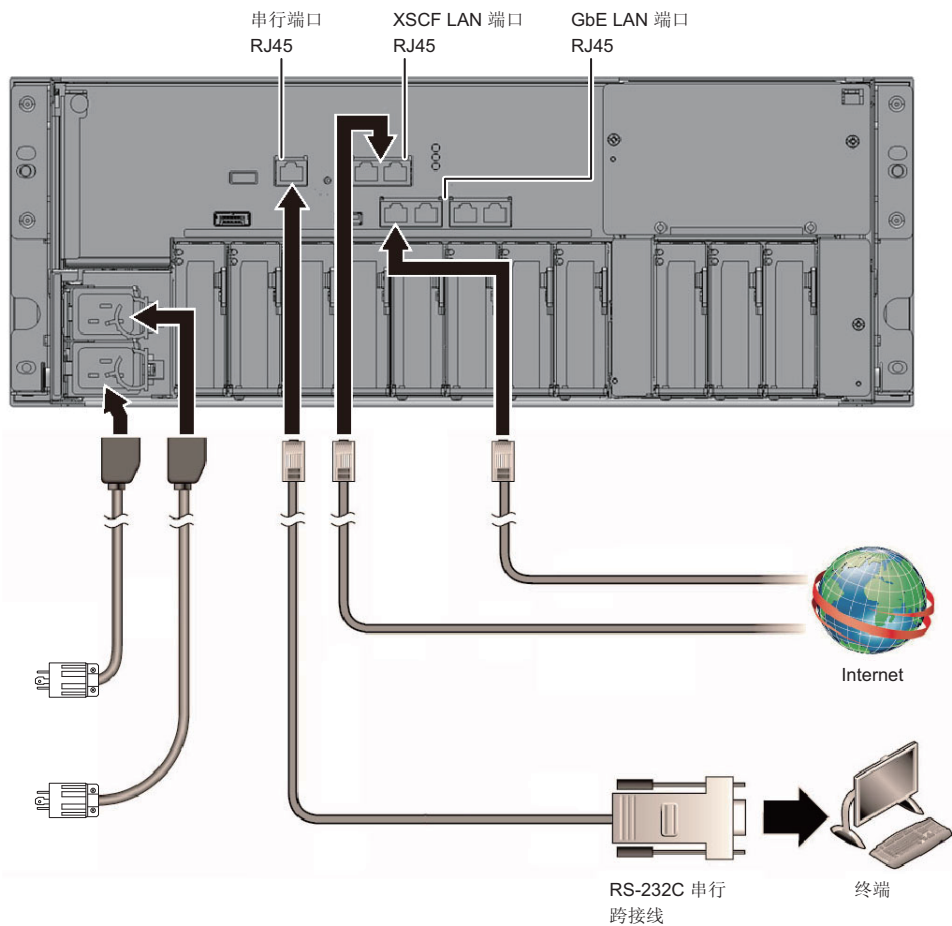


号 码	名称	颜色	状态	端口
1	LINK SPEED	琥珀色	点亮	通讯速度是 1 Gbps。
		绿色	点亮	通讯速度是 100 Mbps。
		-	熄灭	通讯速度是 10 Mbps。
2	ACT	绿色	闪烁	端口正在发送/接收数据。
		-	熄灭	端口未发送/接收数据。

2.10.1 网络配置示例

图 2-13 显示了一个网络配置示例。有关网络连接的详细信息，请参见《Fujitsu SPARC M12 和 Fujitsu M10/SPARC M10 系统 操作和管理指南》中的 "1.3 网络配置"。

图 2-13 网络配置示例



2.11 检查操作面板的功能

本节介绍了安装在 SPARC M10-4 上的操作面板的功能。您可以使用系统显示屏（LED）和操作面板上的操作功能来检查系统操作。

图 2-14 显示了 SPARC M10-4 操作面板，表 2-13 显示了操作面板上的 LED 和开关。

有关表 2-13 的功能概述中未涉及的系统操作的详细信息，请参见《Fujitsu M10-4/Fujitsu M10-4S/SPARC M10-4/SPARC M10-4S Service Manual》中的 "2.3 Confirming the Functions of the Operation Panel"。

图 2-14 SPARC M10-4 的操作面板

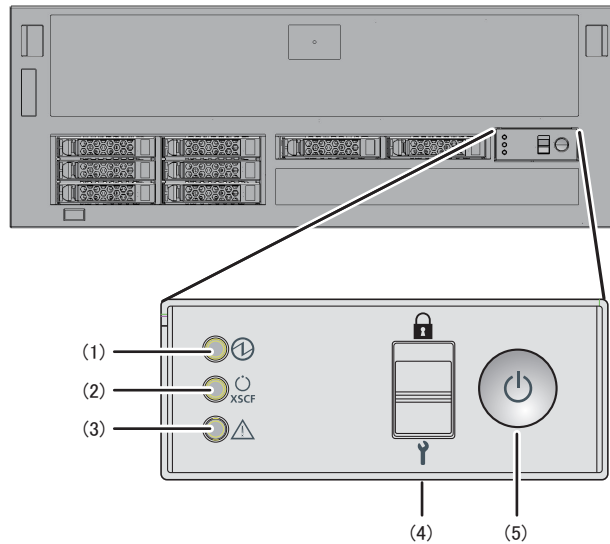


表 2-13 操作面板上的 LED 和开关

号码	LED/开关	功能概述
1	POWER LED	指示了系统的运行状态。 On: 系统正在运行。 Off: 系统停止。 闪烁: 系统正在停止。
2	XSCF STANDBY LED	指示了系统的 XSCF 状态。 On: XSCF 正在运行。 Off: XSCF 停止。 闪烁: XSCF 正在启动。
3	CHECK LED	指示 SPARC M10-4 是否处于异常状态。 Off: 正常状态, 或没有供电 On: 硬件检测到故障。
4	模式开关	设置系统运行模式。

表 2-13 操作面板上的 LED 和开关 (续)

号码	LED/开关	功能概述
5	POWER 开关	启动/停止系统。

您可以使用 表 2-13 中的 (4) 和 (5) 所示的开关执行以下操作。

■ **模式开关**

此开关可设置系统的启动模式。您可以通过滑动该开关将模式开关在 Locked 模式和 Service 模式之间切换。

- Locked 模式 ()

正常运行时使用此模式。

您可以打开电源，但不能用 POWER 开关关闭电源。这种机制可禁用切断电源，以防止用户错误地关闭电源。

- Service 模式 ()

Service 模式用于维护工作。

您可以使用 POWER 开关关闭电源，但此开关被禁止开启电源。在整个系统处于停止的状态下，在 Service 模式执行维护作业。

■ **POWER 开关**

您可以启动或停止系统。

启动或停止系统的操作取决于 POWER 开关被按下的方式和系统模式开关的设置。

安装系统

本章介绍准备安装、在机架上安装机柜以及安装选配组件的作业。

- 准备安装所需的工具/信息
- 确认交付的组件
- 在机架中安装机柜
- 安装选配组件

3.1 准备安装所需的工具/信息

本节介绍安装所需的工具和信息。开始安装作业前请将其准备就绪。

表 3-1 所需工具列表

名称	使用
十字螺丝刀 (#2)	用于安装线缆支架和安装选配组件
十字螺丝刀 (#3)	用于安装滑轨到机架支撑柱
防静电垫和防静电手环	用于安装选配组件的作业
升降机 (液压或机械起重器)	用于在机架中安装机柜的作业
系统管理终端 (ASCII 终端、工作站、终端服务器、连接到终端服务器的接插板等)	用于连接到 XSCF，并进行检查和配置 XSCF 固件的作业

3.2 确认交付的组件

在此，通过参考随机柜附带的附件列表确认交付的组件。如果有任何项目缺失、错误或

已损坏，请联系采购产品的零售商或销售代表。

- 确认 SPARC M10-4 的交付组件
- 确认 PCI 扩展单元的交付组件

3.2.1 确认 SPARC M10-4 的交付组件

本节介绍 SPARC M10-4 交付组件的确认。

1. 通过参考随 **SPARC M10-4** 附带的附件列表确认交付的组件。
表 3-2 是 SPARC M10-4 的附件列表。附件可能会在未经通知的情况下变更。

表 3-2 参考：机柜附件列表

名称	数量	备注
SPARC M10-4 机柜	1	
《Fujitsu M10/SPARC M10 系统 入门指南》(*)	1	
《Fujitsu M10/SPARC M10 Systems Important Legal and Safety Information》	1	
CPU 启动光盘	1	(*1)
电源线	2	适用于 200 VAC (*2)
串行线	1	
机架安装套件	1 套	
线缆支架	1 套	

*1 磁盘包含 CPU 激活密钥信息。

*2 需单独订购电源线（需要选配件），因此可能不随产品附带。

2. 检查运输或移动设备过程中，由震动所引起的内部磁盘的不完全接合、不完全接触或者松动。此外，确认 PCI 盒锁杆在顶部锁定。

3.2.2 确认 PCI 扩展单元的交付组件

本节介绍 PCI 扩展单元的交付组件的确认。

1. 通过参考 **PCI 扩展单元**附带的附件列表确认交付的组件。
表 3-3 是 PCI 扩展单元的附件列表。附件可能会在未经通知的情况下变更。

表 3-3 参考：PCI 扩展单元的附件列表

名称	数量	备注
PCI 扩展单元	1	
电源线	2	适用于 100 VAC 或 200 VAC (*1)
磁环	2	连接到电源线时使用
机架安装套件	1 套	

表 3-3 参考：PCI 扩展单元的附件列表 (续)

名称	数量	备注
线缆支架	1 套	
连接线（选配，10 m）	2	选择两种类型线缆之一(*2)
连接线（电缆，3 m）		
控制线	1	(*2)
链路卡	1	安装在 SPARC M10-4 机柜中的卡 (*3)

*1 需单独订购电源线（需要选配件），因此可能不随产品附带。

*2 如果与 SPARC M10-4 同时订购，则线缆随 SPARC M10-4 附带。

*3 如果与 SPARC M10-4 同时订购，则出厂时，卡安装在 SPARC M10-4 上。

2. 确认 **PCIe** 卡盒锁杆在底部锁定。

3.3 在机架中安装机柜

本节介绍在设备机架中安装机柜的步骤。固定滑轨的方法因机架类型不同而不同。如本节所述，固定滑轨的方法不同之处在于：带方孔的支撑柱机架和带 M6 螺孔的支撑柱机架。

有关机架的详细信息，请参见所使用的机架手册。

如果机柜已安装到机架上，请转至 "3.4 安装选配组件"。

有关各机柜的机架安装步骤，请参见以下章节：

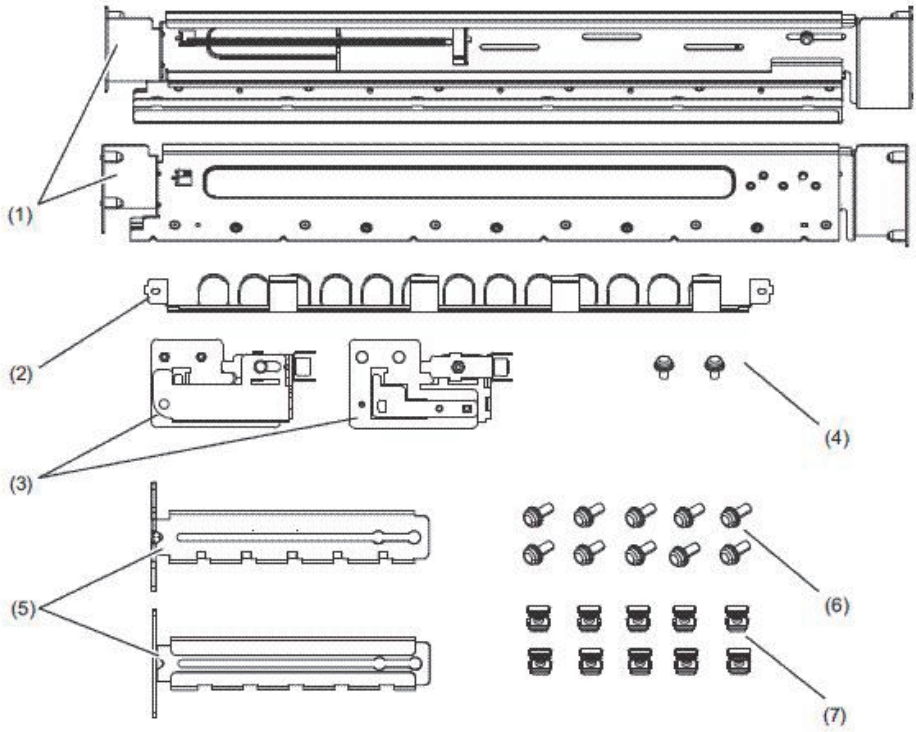
- 在机架中安装 **SPARC M10-4**
- 将 **PCI 扩展单元** 安装到机架

3.3.1 在机架中安装 SPARC M10-4

1. 确认 **SPARC M10-4** 随附的机架安装套件完整。

注 - 机架安装套件包含两种类型的线缆支架：1 型和 2 型。2 型线缆支架是由图 3-1 中编号 2 至 5 所示的部件组成的集成装置。安装流程中的步骤 7 和步骤 11 根据线缆支架形状不同而各异。按照相应步骤，安装线缆支架。

图 3-1 机架安装套件

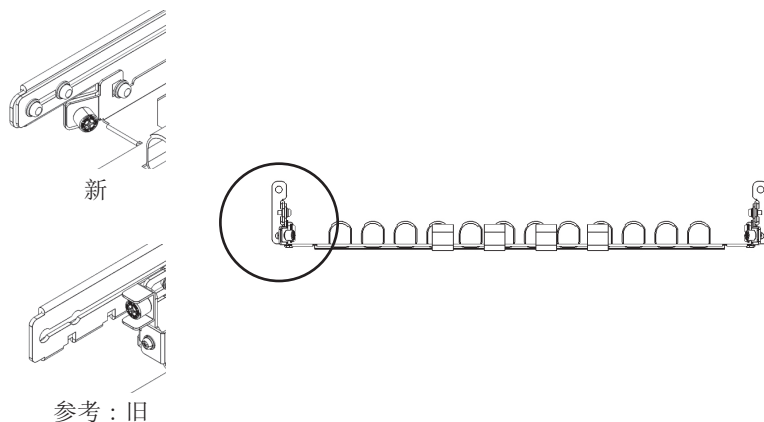


图中号码	名称	数量	备注
1	滑轨	2	双侧对称形状
2	线缆支架 (*1) (*2)	1	
3	线缆支撑托架 (*2)	2	双侧对称形状
4	M3 螺丝 (*2)	2	
5	线缆支撑固定托架 (*2)	2	双侧对称形状
6	M6 螺丝	10	
7	锁紧螺母	10	

*1 设有两种类型的线缆支架: 1 型和 2 型。如需进行区分, 请参见 图 3-2。

*2 2 型线缆支架是由这些部件组成的集成装置。

图 3-2 2 型线缆支架



2. 确认机架固定到位，以防止机架倾倒。
3. 确认机架中机柜的安装位置。如果有必要，在支撑柱上标记位置。
4. 步骤 4 根据机架的支撑架柱孔的形状而不同。执行适合机架支撑柱孔形状的作业。

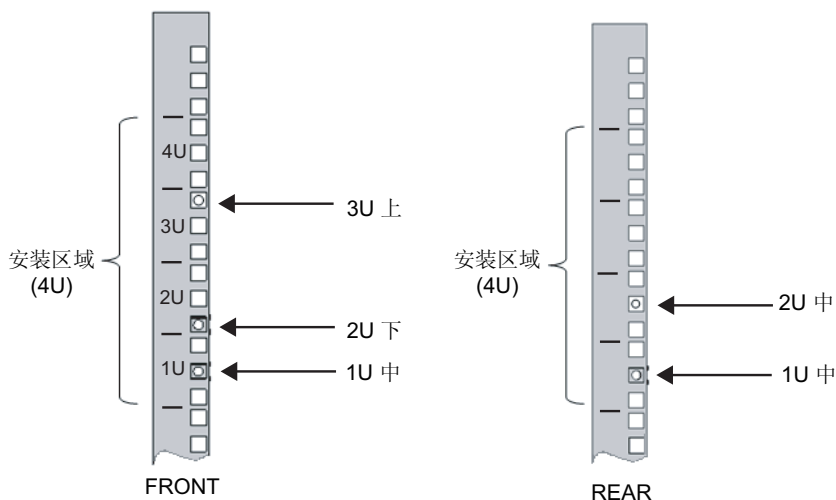
■ 对于具有方孔支撑柱的机架

将锁紧螺母安装到机架的左、右支撑柱。

- 前支撑柱的安装位置: (从下往上) 1U 中心、2U 底部和 3U 顶部

- 后支撑柱的安装位置: (从下往上) 1U 中心和 2U 中心

图 3-3 机架支撑柱锁紧螺母的安装位置



- a. 从机架内安装锁紧螺母。
垂直定向锁紧螺母的钩。
将锁紧螺母的一端插入机架上的锁紧螺母安装孔。

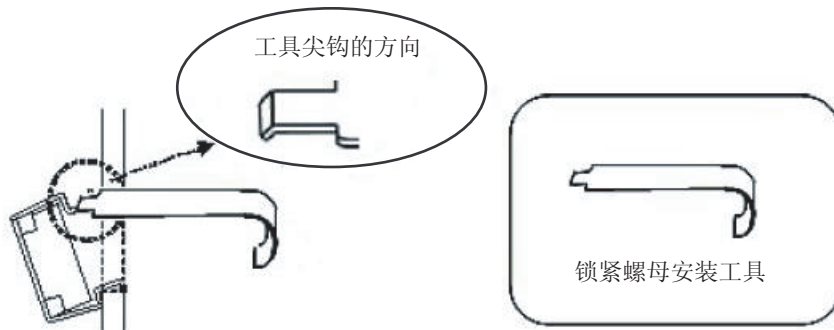
图 3-4 显示孔的下部钩住的锁紧螺母。

图 3-4 锁紧螺母的钩子方向



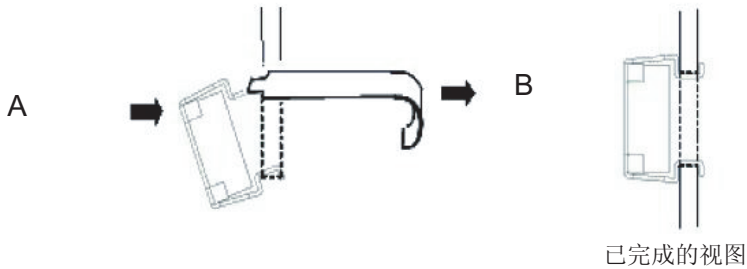
- b. 通过前部锁紧螺母安装孔，在随附的锁紧螺母安装工具的尖端处插入钩子，并使其与锁紧螺母另一端的钩子啮合。

图 3-5 使用锁紧螺母安装工具



- c. 向前拉工具，以安装锁紧螺母。
以方向 B 拉的同时，以方向 A 推，如 图 3-6 中所示。

图 3-6 安装锁紧螺母



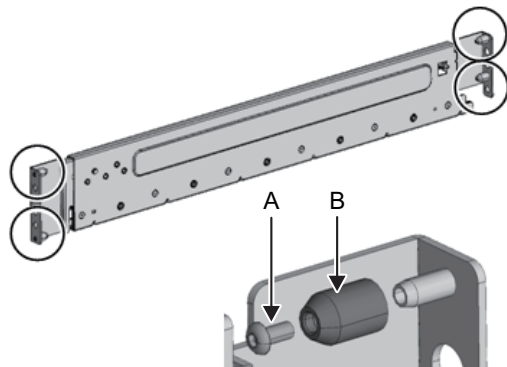
■ 对于带 M6 螺孔的支撑柱

取下滑轨前后的插销。

- a. 拧下固定滑轨插销的螺丝（图 3-7 中的 A）。

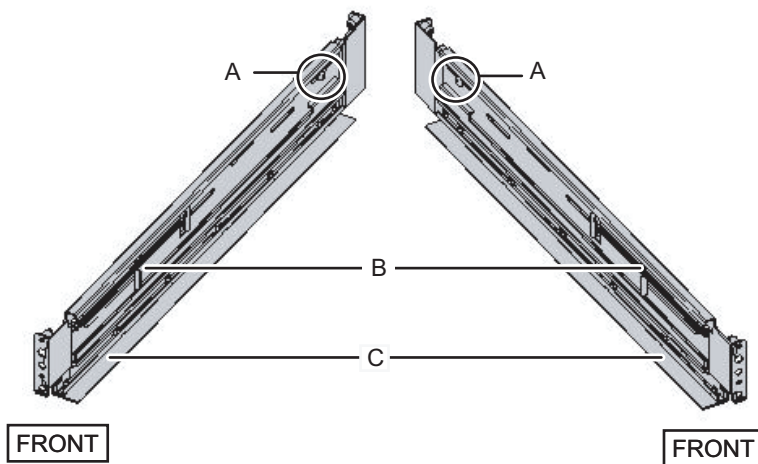
- b. 取下插销（图 3-7 中的 B）。
- c. 以相同方式取下左右滑轨插销。
- d. 移动机柜时，保存取下的插销和螺丝（总共 8 个插销和 8 颗螺丝），以备以后使用。

图 3-7 取下滑轨插销



5. 从滑轨侧面拧下一颗螺丝（图 3-8 中的 A）。
取下的螺丝会在步骤 8 中使用。

图 3-8 滑轨侧面的螺丝



6. 将滑轨安装到机架。
安装滑轨，使得弹簧加载侧（图 3-8 中的 B）朝向正面，凸缘（图 3-8 中的 C）朝向底部。
 - a. 从机架的前面，将滑轨突出体插入到机架前面支撑柱的 2U 顶部和 1U 顶部。
 - b. 拉出滑轨，使其尽可能远离机架的深处。
 - c. 将滑轨突出体插入到机架后面支撑柱的 2U 顶部和 1U 底部。

- d. 使用一颗 M6 螺丝将滑轨固定到机架的前面支撑柱。固定位置位于 2U 底部。
- e. 以同样方式安装另一个滑轨。

注 - 拧下其螺丝后，用双手水平握住滑轨。如果滑轨倾斜，则它会拉伸。

图 3-9 安装滑轨：突出体的位置

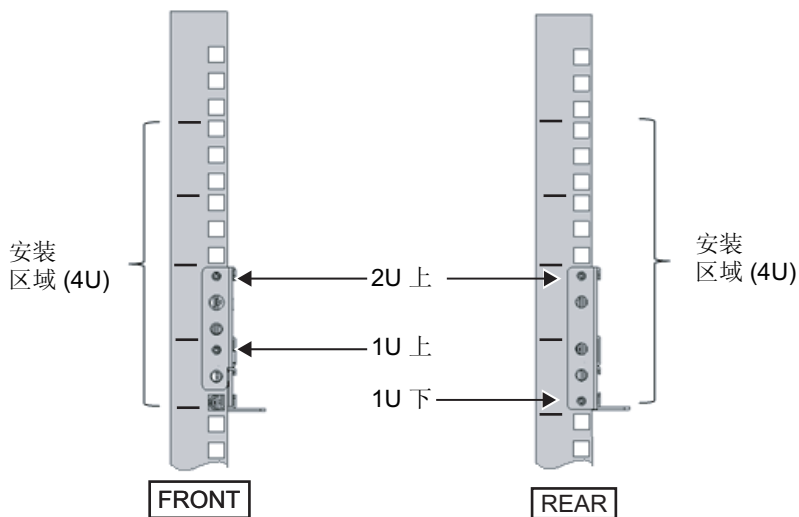
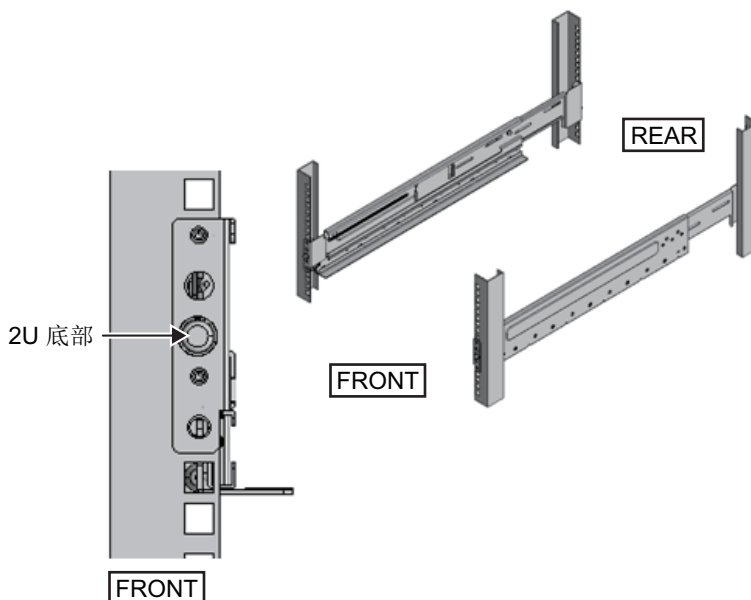


图 3-10 安装滑轨：螺丝的固定位置



7. 将线缆支撑固定托架安装到机架的后支撑柱上。
对于 1 型线缆支架
- 朝下定位线缆支撑固定托架（图 3-11 中的 A）上的凹口（图 3-11 中的 B）。
 - 从机架的后面，用两颗 M6 螺丝将滑轨和线缆支撑托架固定到机架后支撑柱。
固定位置位于 1U 中心和 2U 中心。
 - 安装线缆支撑托架后，确认机架门可以关闭。

注 - 如果由于线缆支撑固定托架或机架后面的线缆支架突出体而造成门无法关闭，请不要安装线缆支撑托架。但是，请用两颗 M6 螺丝将滑轨固定到机架。

图 3-11 安装线缆支撑固定托架

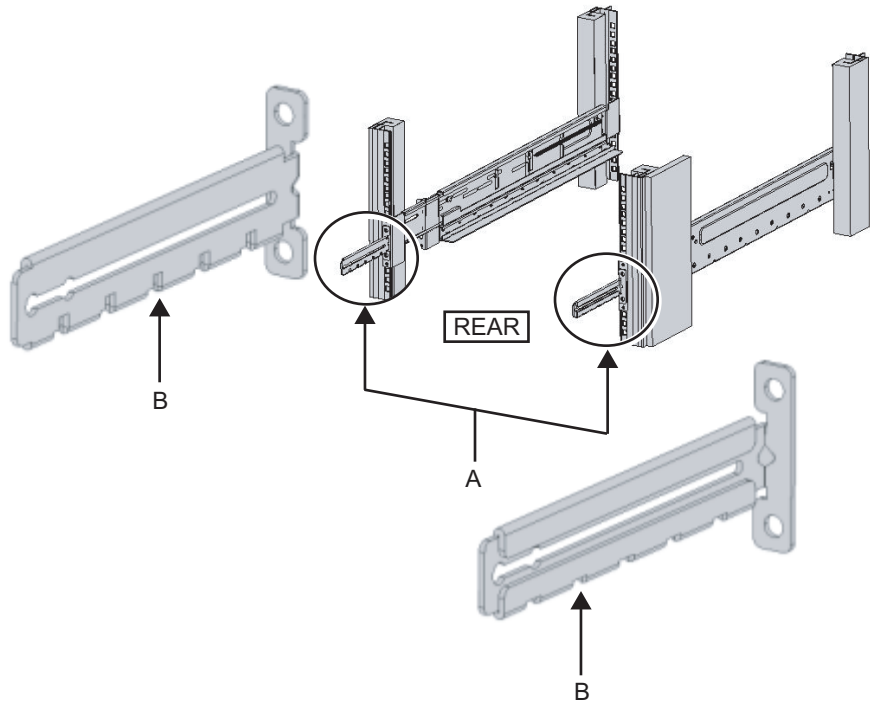
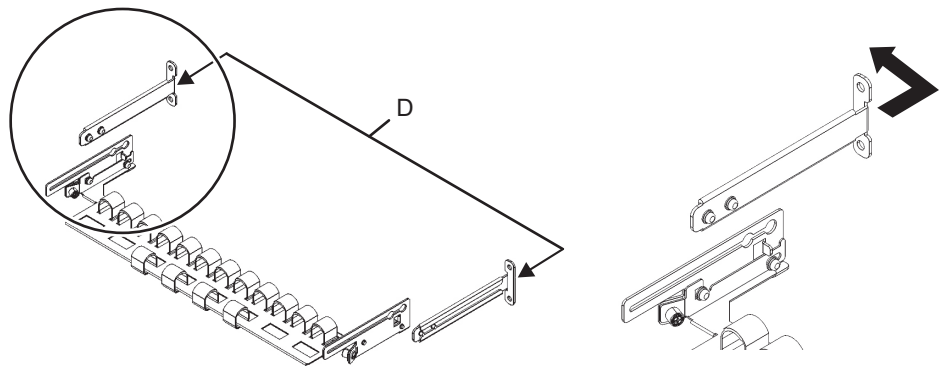


图 3-14 取下线缆支撑固定托架 (2)



- c. 从机架的后面，用两颗 M6 螺丝将滑轨和线缆支撑固定托架 (D) 固定到机架后支撑柱。
固定位置位于 1U 中心和 2U 中心。

图 3-15 安装线缆支撑托架

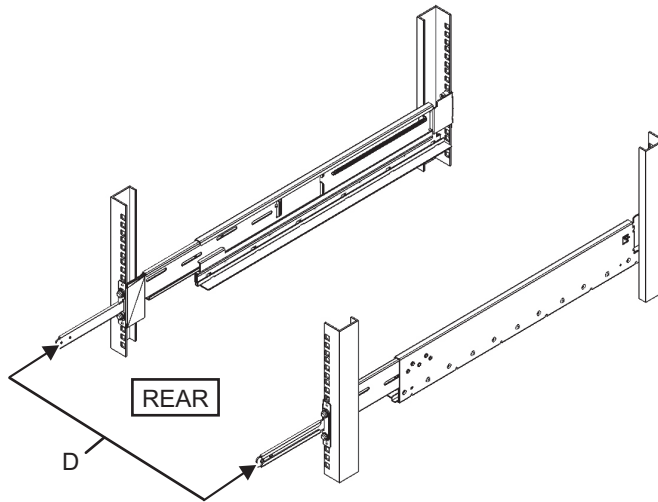
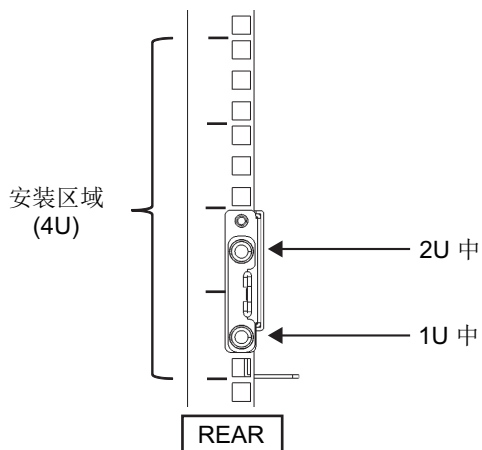


图 3-16 固定线缆支撑固定托架和滑轨

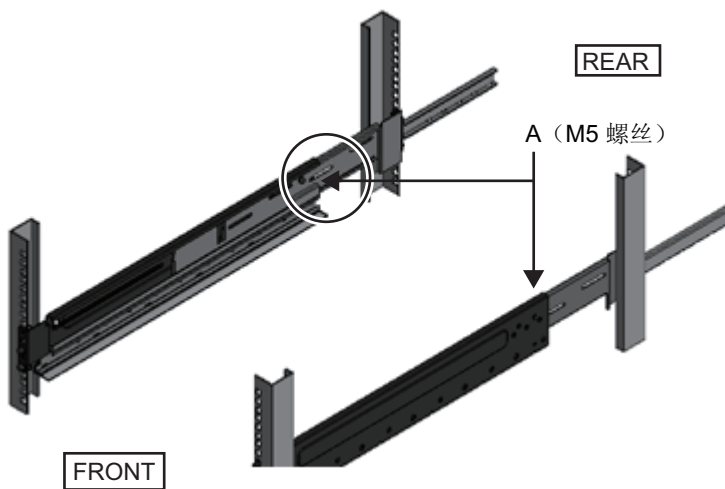


d. 安装线缆支撑固定托架后，确认机架门可以关闭。

注 - 如果由于线缆支撑固定托架或机架后面的线缆支架突出体而造成门无法关闭，请不要安装线缆支撑托架。但是，请用两颗 M6 螺丝将滑轨固定到机架。

8. 使用步骤 5 中取下的螺丝 (M5) (图 3-17 中的 A) 固定滑轨两侧。

图 3-17 使用螺丝固定滑轨两侧



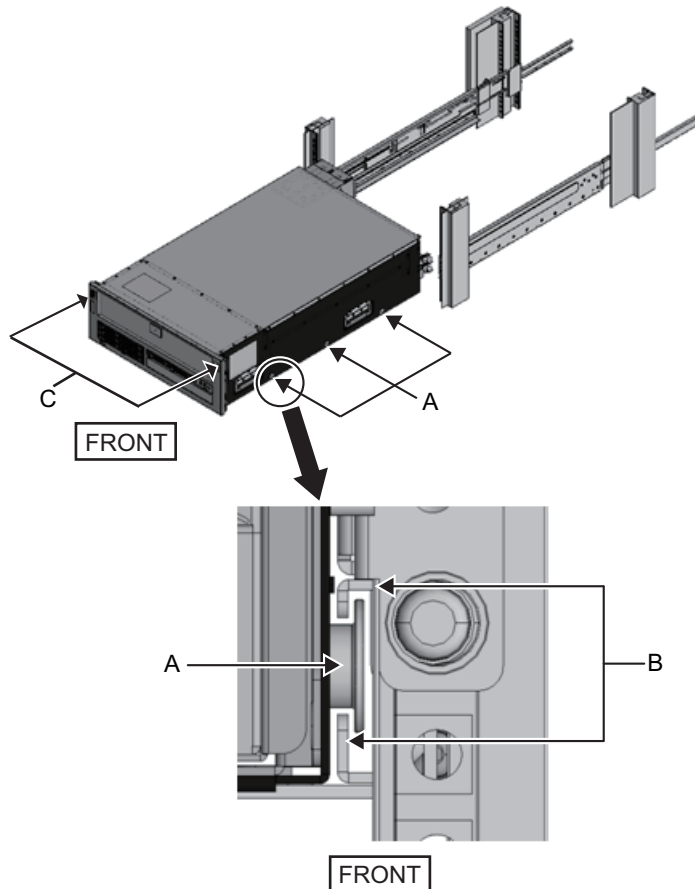
9. 在机架中安装机柜。
从机架前面安装机柜。



注 - SPARC M10-4 重量为 60 kg。四个或更多的安装人员一起作业将机柜安装在机架中。或者，使用一台升降机，例如液压或机械起重器。

- a. 使用升降机时，确保其水平。
- b. 使用升降机或人力，将机柜抬到安装位置。
- c. 使机柜的后部位于滑轨的凸缘上。
- d. 将机柜滑入机架。此时，将把手收入机柜的侧面。同时，确认机柜的导销（图 3-18 中的 A）插入其导轨（图 3-18 中的 B）中。
- e. 将机箱全部插入以放入机架内。

图 3-18 安装到机架中

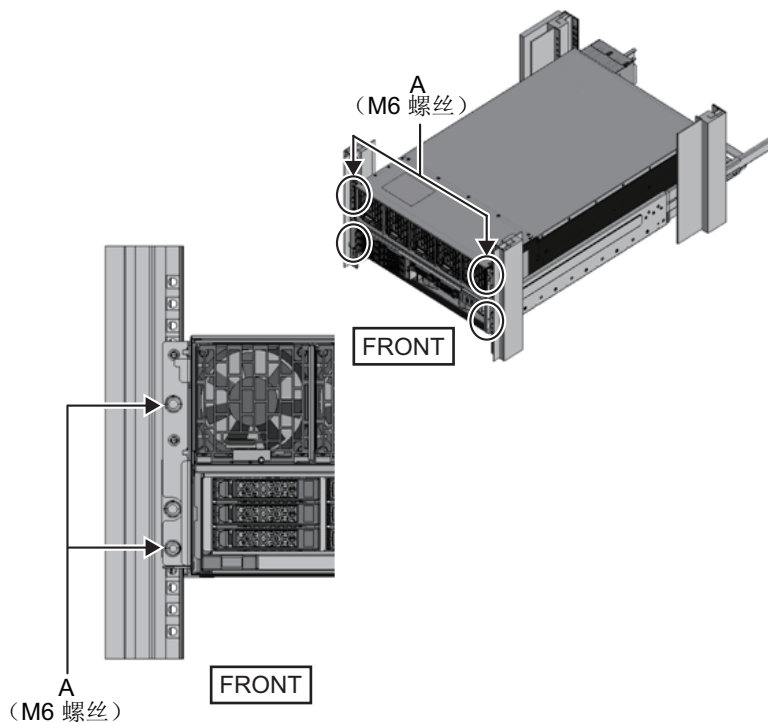


10. 将机柜固定到机架。

- a. 推出前盖的左右滑动锁（图 3-18 中的 C），使锁脱扣，并卸下前盖。
- b. 拧紧机箱前面四个位置的四颗 M6 螺丝（图 3-19 中的 A）以将其固定到机架。
- c. 将前盖底部内侧的左、右钩插到机箱底部前面的凹槽中，以安装前盖。

注 - 机柜的序列号标签贴在前盖上。确保将前盖安装到对应机柜。

图 3-19 固定机柜



11. 安装线缆支架。

对于 1 型线缆支架

- 从线缆支撑固定托架的内侧，将右侧线缆支撑托架内的两颗螺丝与凹槽前的圆孔相对准，然后固定螺丝（图 3-20 中的 A）。
- 抓住线缆支撑托架上所装的弹簧锁（图 3-20 中的 B）的同时，向机柜滑动线缆支撑托架。
- 以同样的方式安装左线缆支撑托架。
此时，左、右两侧应该已经向机柜滑动了相同量（深度）。
- 用两颗 M3 螺丝（图 3-21 中的 C）固定线缆支架。
- 关闭机架的后门，并确认不会妨碍线缆支架。如果妨碍，向机柜滑动线缆支架，同时握住左右线缆支撑托架的弹簧锁（图 3-20 中的 B）。线缆支架应在离机柜最近的位置，与线缆支撑托架弹簧锁啮合。
- 如果即使您尽可能向机柜滑动线缆支架，线缆支架仍然妨碍门，则卸下电缆支架。

图 3-20 安装线缆支撑托架

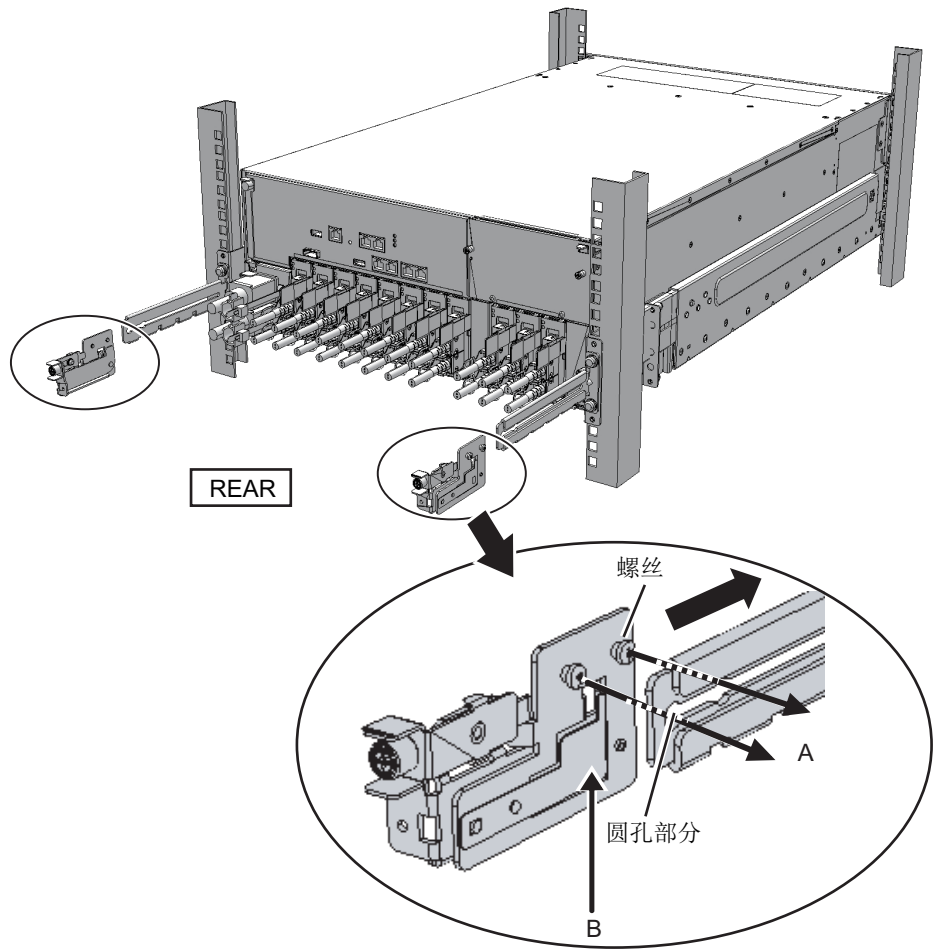
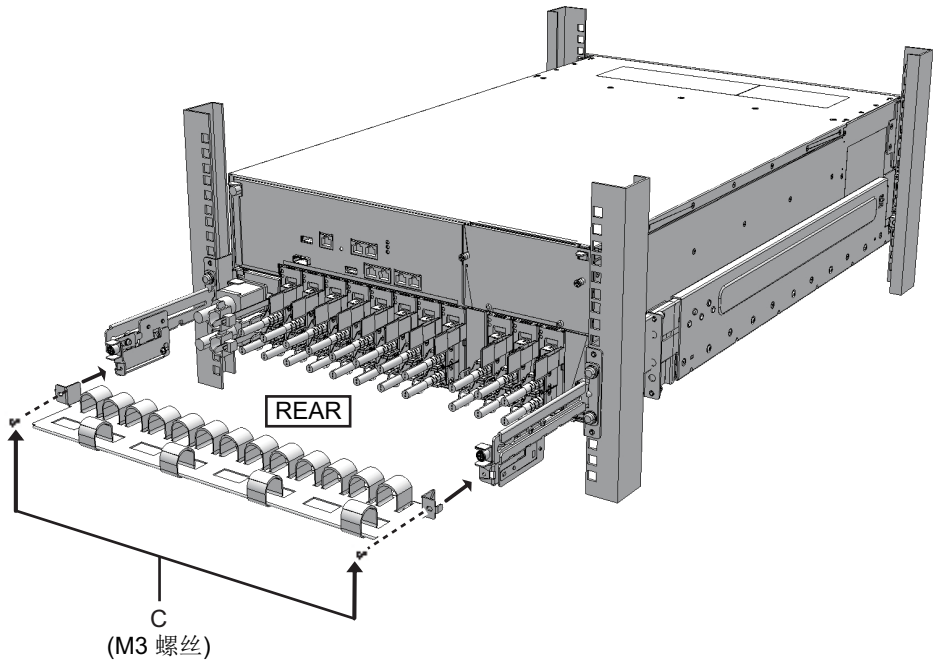


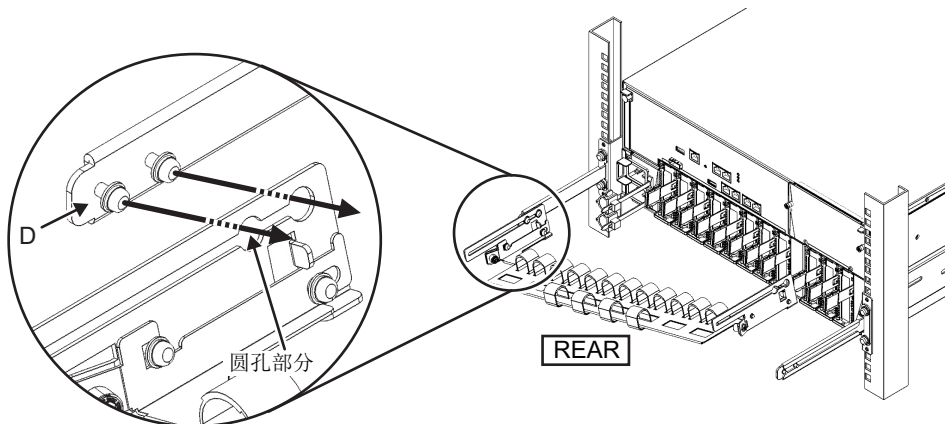
图 3-21 安装线缆支架



对于 2 型线缆支架

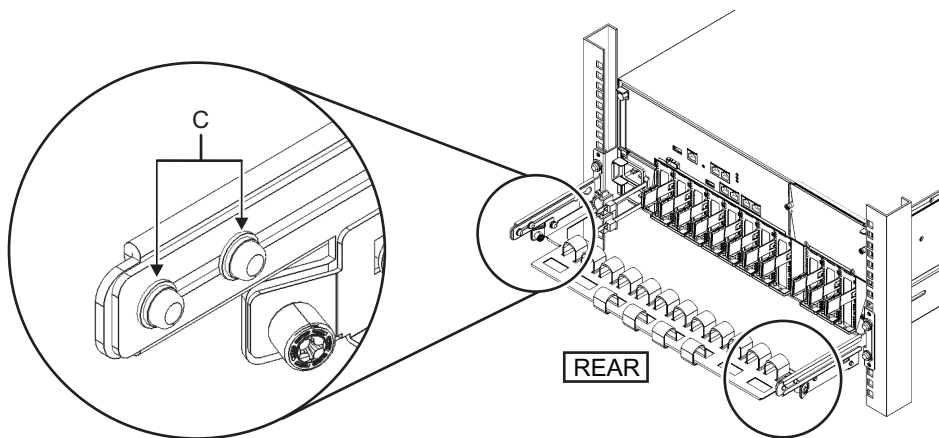
- a. 倾斜线缆支架以便将凹槽后部的圆孔与线缆支撑固定托架的两颗螺丝（图 3-22 中的 D）相对准，然后装入。拉平线缆支架。然后，将另一侧的圆孔与两颗螺丝相对准，并装入。

图 3-22 安装线缆支架 (1)



- b. 将线缆支架全部滑入，然后拧紧四颗螺丝（图 3-23 中的 C）。

图 3-23 安装线缆支架 (2)



注 - 如果机架前后支撑柱之间的尺寸不足 740 mm，固定线缆支架时无需将其全部滑入。固定位置将根据机架前后支撑柱之间的尺寸而不同。根据图 3-24，将线缆支架上的刻度标记（图 3-24 中的 E）（间距：10 mm）与固定托架的螺丝（图 3-24 中的 F）相对准以便固定线缆支架。

图 3-24 安装线缆支架 (3)

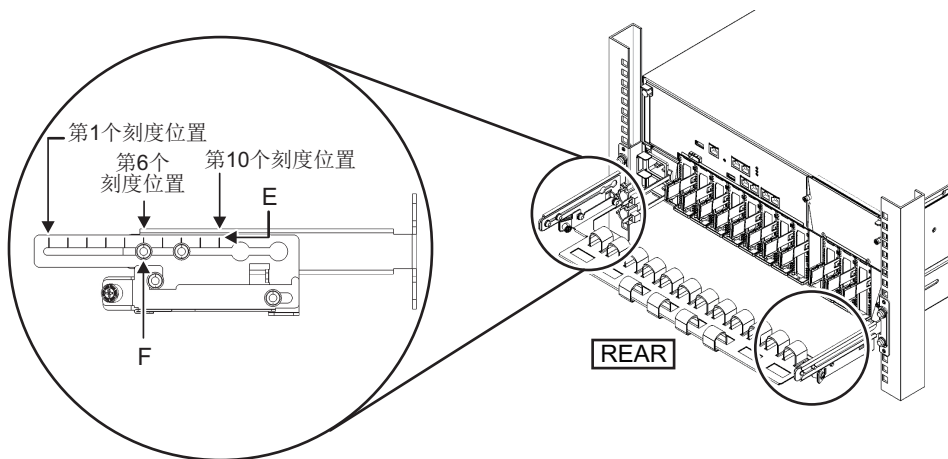


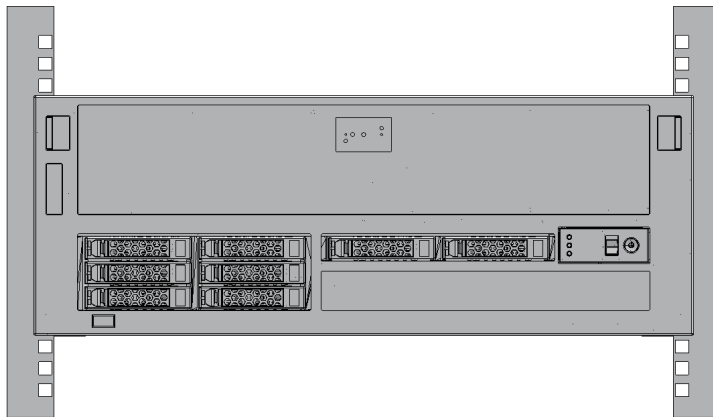
表 3-4 前后支撑柱之间的尺寸以及刻度位置

前后支撑柱之间的尺寸 (mm)	刻度位置
740	第 1 个
730	第 2 个
720	第 3 个
710	第 4 个
700	第 5 个
690	第 6 个
680	第 7 个
670	第 8 个
660	第 9 个
650	第 10 个

注 - 如果将粗线缆插入线缆支架有困难，则向前移动线缆支架的固定位置更易于此项操作。

- c. 关闭机架的后门，并确认不会妨碍线缆支架。如果线缆支架妨碍后门，则拆下线缆支架。即使拆下线缆支架，也需留下使用两颗 M6 螺丝固定到机架上的滑轨。

图 3-25 已完成的 SPARC M10-4 配置



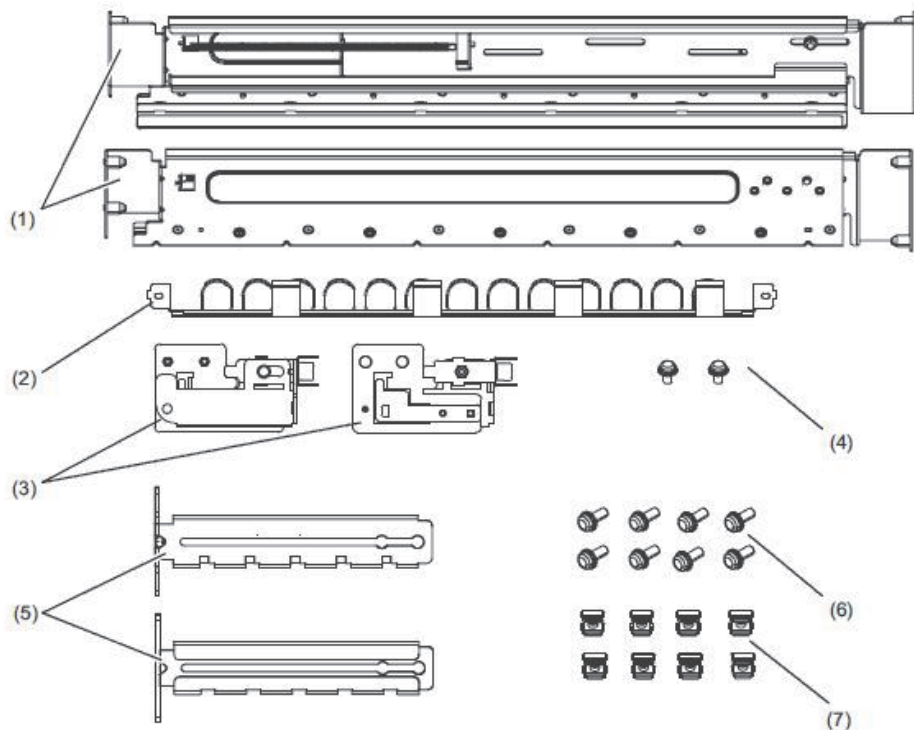
3.3.2 将 PCI 扩展单元安装到机架

1. 确认 **PCI** 扩展单元随附的机架安装套件完整。

注 - 机架安装套件包含两种类型的线缆支架:1型和2型。若需辨别2型线缆支架,请参见图3-27。2型线缆支架是由图3-26中编号2至5所示的部件组成的集成装置。安装流程中的步骤6和步骤10根据线缆支架形状不同而各异。按照相应步骤,安装线缆支架。

注 - 机架安装套件包含两种类型的滑轨:1型和2型。若需辨别2型滑轨,请参见图3-28。安装流程根据滑轨形状不同而有所不同。本文介绍相应的流程,因此请按照相关流程安装滑轨。

图 3-26 机架安装套件



图中号码	名称	数量	备注
1	滑轨	2	双侧对称形状
2	线缆支架 (*1) (*2)	1	
3	线缆支撑托架 (*2)	2	双侧对称形状
4	M3 螺丝 (*2)	2	
5	线缆支撑固定托架 (*2)	2	双侧对称形状
6	M6 螺丝	10	
7	锁紧螺母	10	

*1 设有两种类型的线缆支架:1型和2型。如需进行区分,请参见图3-27。

*2 2型线缆支架是由这些部件组成的集成装置。

图 3-27 2 型线缆支架

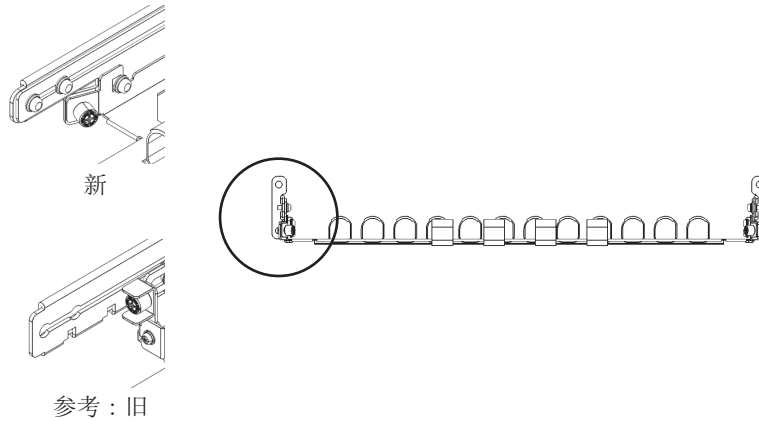
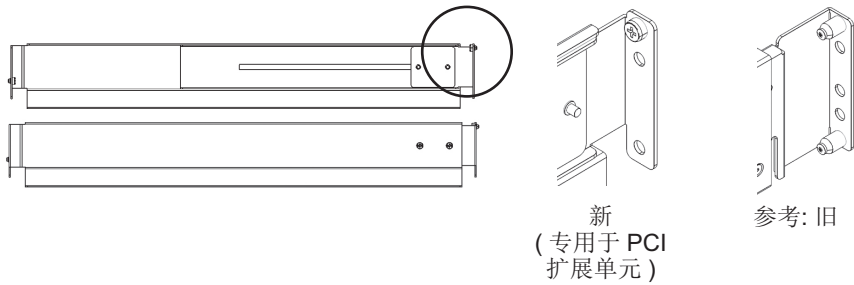


图 3-28 2 型滑轨



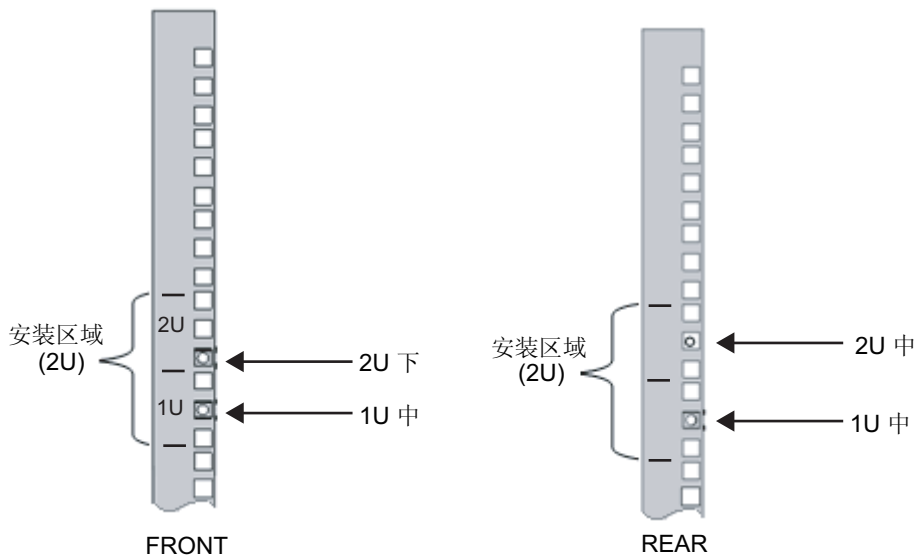
2. 确认机架固定到位，以防止机架倾倒。
3. 步骤 3 根据机架的支撑架柱孔的形状而不同。执行适合机架支撑柱孔形状的作业。

■ 对于具有方孔支撑柱的机架

将锁紧螺母安装到机架的左、右支撑柱。

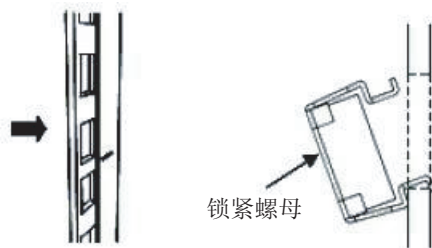
- 前支撑柱的安装位置：(从下往上) 1U 中心和 2U 底部
- 后支撑柱的安装位置：(从下往上) 1U 中心和 2U 中心

图 3-29 机架支撑柱锁紧螺母的安装位置



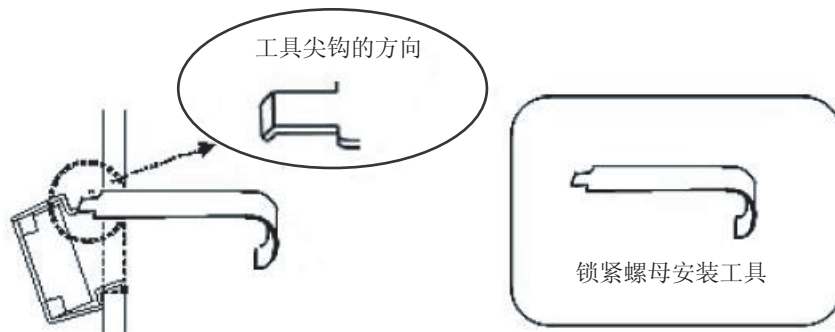
- a. 从机架内安装锁紧螺母。
垂直定向锁紧螺母的钩。
将锁紧螺母的一端插入机架上的锁紧螺母安装孔。
图 3-30 显示孔的下部钩住的锁紧螺母。

图 3-30 锁紧螺母的钩子方向



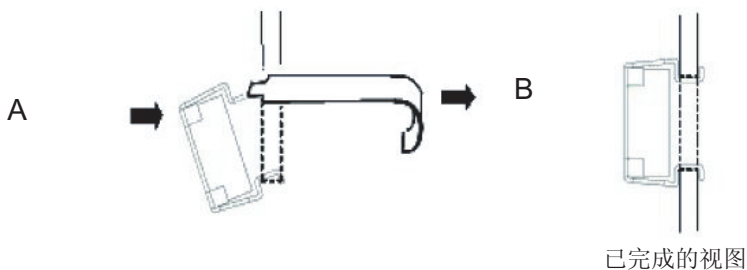
- b. 通过前部锁紧螺母安装孔，在随附的锁紧螺母安装工具的尖端处插入钩子，并使其与锁紧螺母另一端的钩子啮合。

图 3-31 使用锁紧螺母安装工具



- c. 向前拉工具，以安装锁紧螺母。
以方向 B 拉的同时，以方向 A 推，如 图 3-32 中所示。

图 3-32 安装锁紧螺母



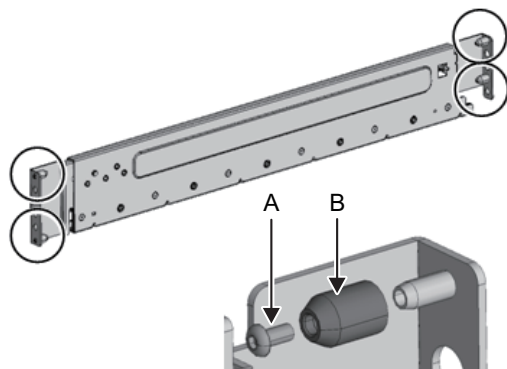
■ 对于带 M6 螺孔的支撑柱

对于 1 型滑轨

取下滑轨前后的插销。

- 拧下固定滑轨插销的螺丝（图 3-33 中的 A）。
- 取下插销（图 3-33 中的 B）。
- 以相同方式取下左右滑轨插销。
- 移动机柜时，妥善保管取下的插销和螺丝（总共 8 个插销和 8 颗螺丝），以备以后使用。

图 3-33 取下 1 型滑轨的插销

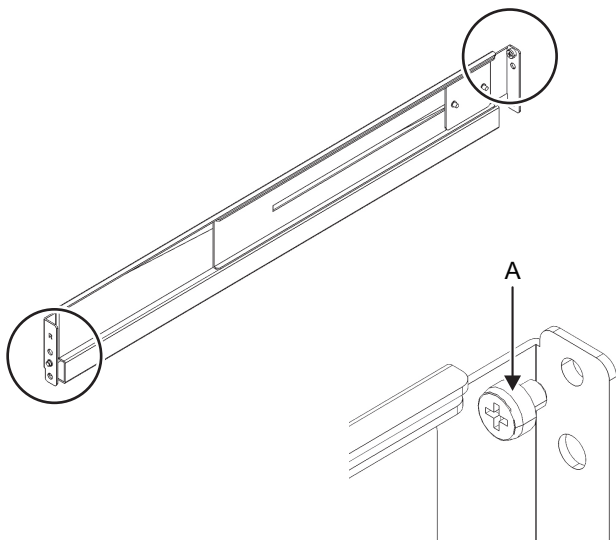


对于 2 型滑轨

取下滑轨前后的插销。

- a. 取下左右滑轨前后的插销（图 3-34 中的 A）。
- b. 移动机柜时，妥善保管取下的插销（总共 4 个插销），以备以后使用。

图 3-34 取下 2 型滑轨的插销



4. 从滑轨侧面拧下各螺丝。

对于 1 型滑轨，从滑轨侧面拧下一颗螺丝（图 3-35 中的 A）。

对于 2 型滑轨，从滑轨侧面拧松两颗螺丝（图 3-36 中的 B）。

注 - 拧下或拧松螺丝后，用双手水平握住滑轨。如果滑轨倾斜，则它会拉伸。

图 3-35 1 型滑轨侧面的螺丝

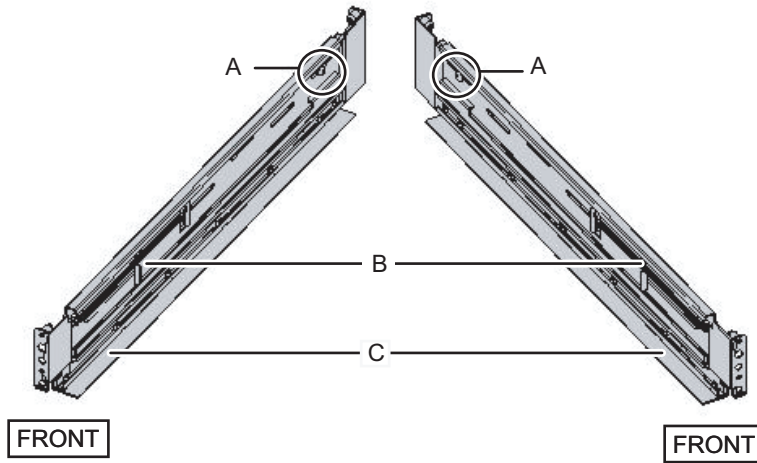
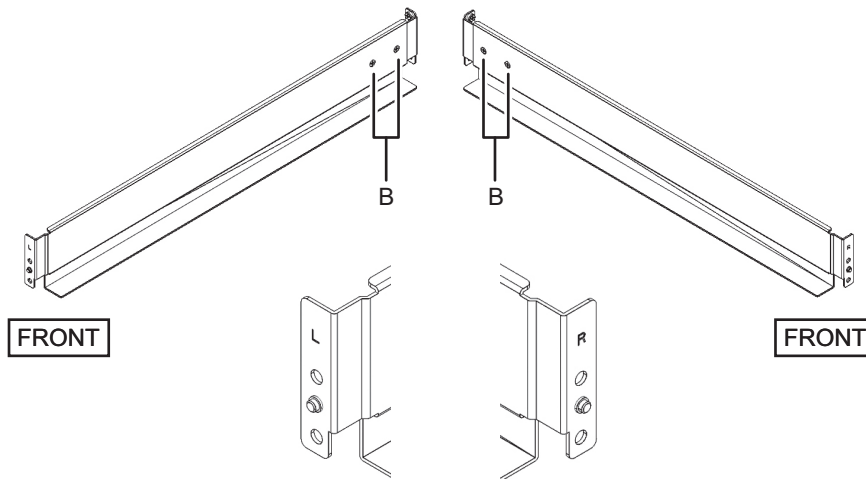


图 3-36 2 型滑轨侧面的螺丝



5. 将滑轨安装到机架。

注 - 拧下其螺丝后，用双手水平握住滑轨。如果滑轨倾斜，则它会拉伸。

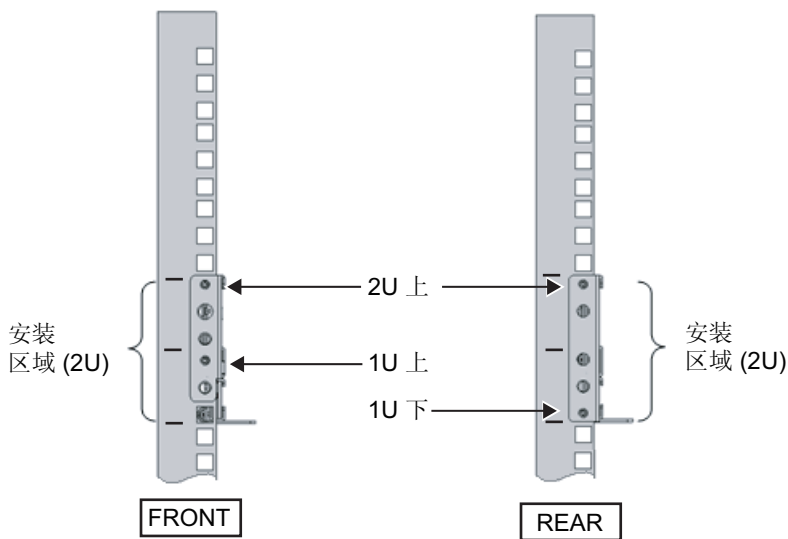
对于 1 型滑轨

安装滑轨，使得弹簧加载侧（图 3-35 中的 B）朝向正面，凸缘（图 3-35 中的 C）朝向底部。

- 从机架的前面，将滑轨突出体插入到机架前面支撑柱的 2U 顶部和 1U 顶部。
- 拉出滑轨，使其尽可能远离机架的深处。

- c. 将滑轨突出体插入到机架后面支撑柱的 2U 顶部和 1U 底部。
- d. 使用一颗 M6 螺丝将滑轨固定到机架的前面支撑柱。固定位置位于 2U 底部。
- e. 以同样方式安装另一个滑轨。

图 3-37 安装 1 型滑轨：突出体的位置



对于 2 型滑轨

滑轨侧面的字母 [R] 表示该侧是前右侧，[L] 表示该侧是前左侧。

- a. 从机架的后面，将滑轨突出体插入到机架前支撑柱的 1U 顶部。
- b. 拉出滑轨，使其尽可能远离机架的深处。
- c. 将滑轨突出体插入到机架后支撑柱的 2U 顶部。
- d. 使用一颗 M6 螺丝将滑轨固定到机架的前面支撑柱。固定位置位于 2U 底部。
- e. 以同样方式安装另一个滑轨。

图 3-38 安装 2 型滑轨：突出体的位置

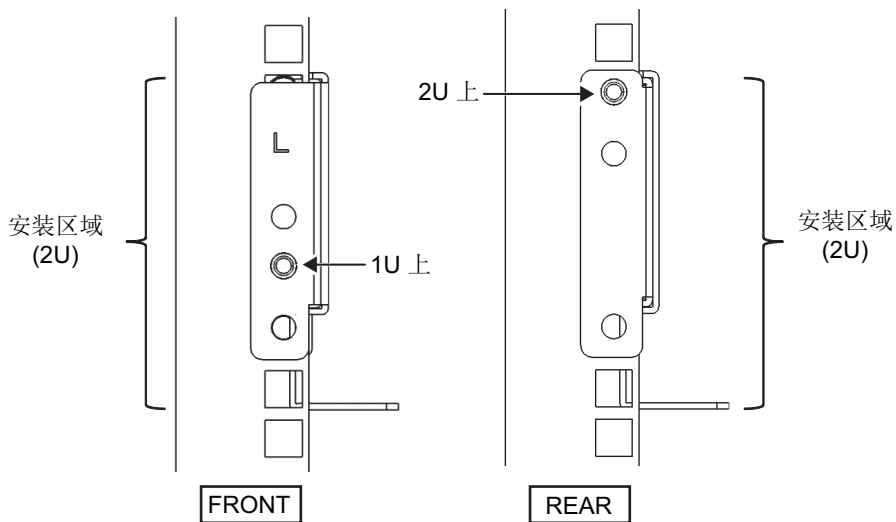
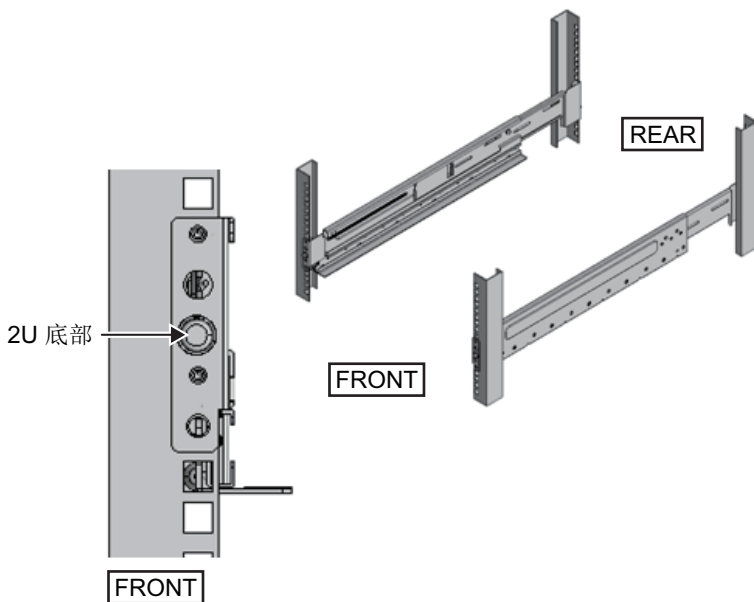


图 3-39 安装滑轨：螺丝的固定位置



6. 将线缆支撑固定托架安装到机架的后支撑柱上。
对于 1 型线缆支架
 - a. 朝下定位线缆支撑固定托架（图 3-40 中的 A）上的凹口（图 3-40 中的 B）。
 - b. 从机架的后面，用两颗 M6 螺丝将滑轨和线缆支撑托架固定到机架后支撑柱。
固定位置位于 1U 中心和 2U 中心。
 - c. 安装线缆支撑托架后，确认机架门可以关闭。

注 - 如果由于线缆支撑固定托架或机架后面的线缆支架突出体而造成门无法关闭，请不要安装线缆支撑托架。但是，请用两颗 M6 螺丝将滑轨固定到机架。

图 3-40 安装线缆支撑固定托架

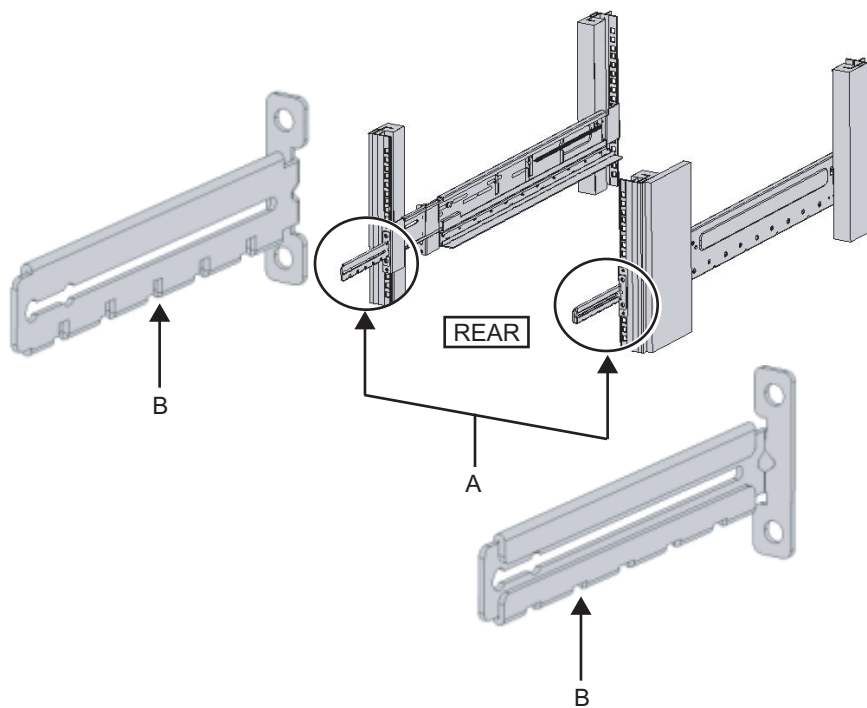
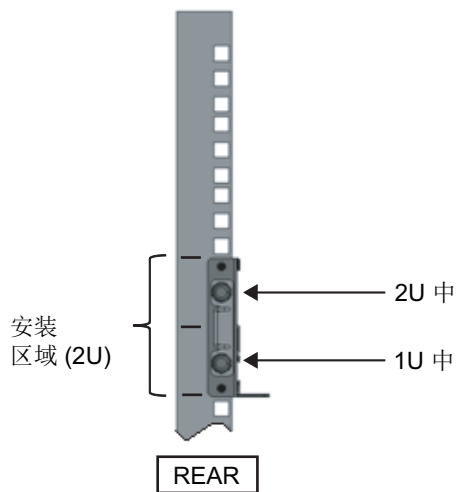


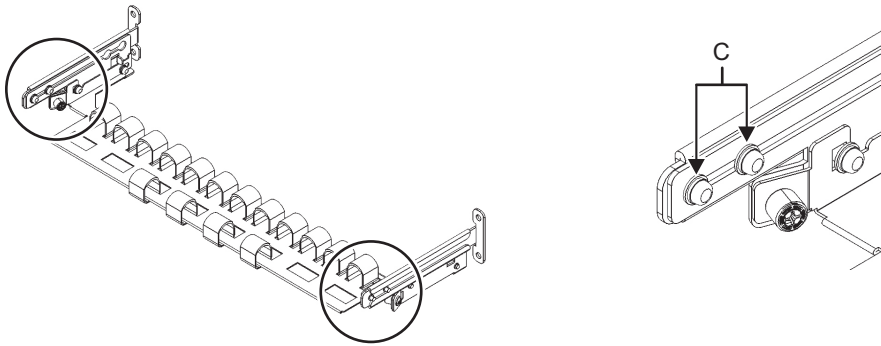
图 3-41 固定线缆支撑固定托架和滑轨



对于 2 型线缆支架

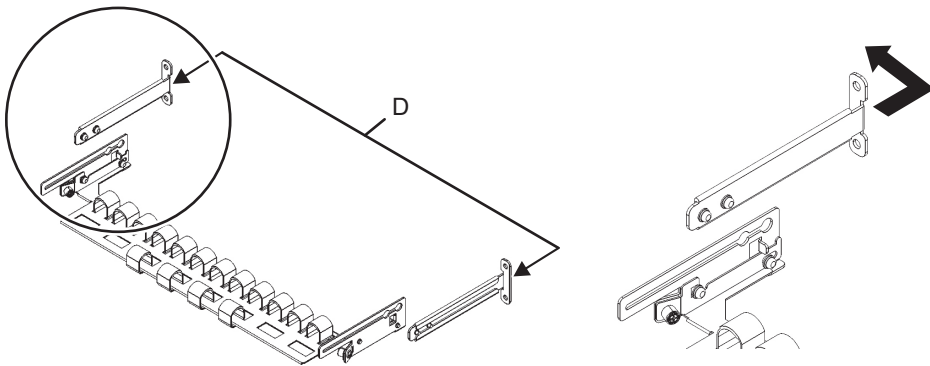
- a. 拧松线缆支架内侧的四颗螺丝（图 3-42 中的 C）。

图 3-42 取下线缆支撑固定托架 (1)



- b. 滑动线缆支撑固定托架（图 3-43 中的 D），将其取下。

图 3-43 取下线缆支撑固定托架 (2)



- c. 从机架的后面，用两颗 M6 螺丝将滑轨和线缆支撑固定托架 (D) 固定到机架后支撑柱。
固定位置位于 1U 中心和 2U 中心。

图 3-44 安装线缆支撑托架

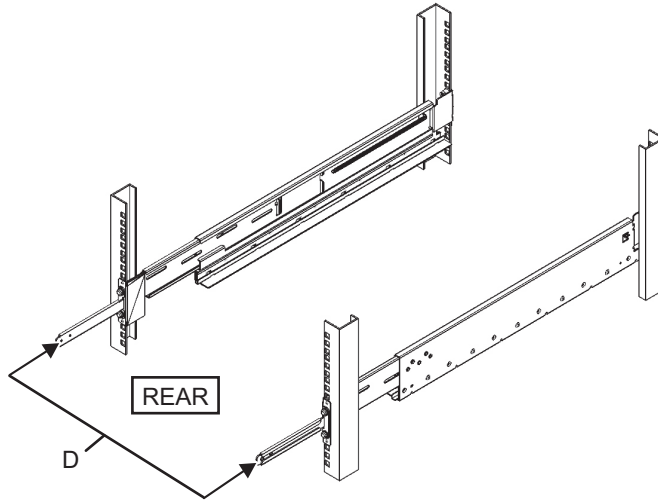
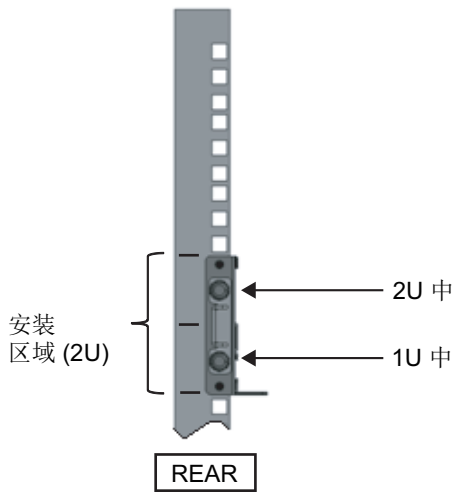


图 3-45 固定线缆支撑固定托架和滑轨

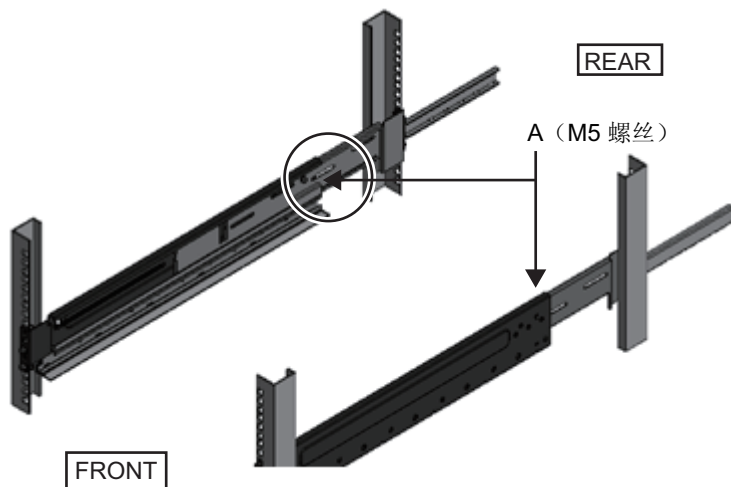


d. 安装线缆支撑固定托架后，确认机架门可以关闭。

注 - 如果由于线缆支撑固定托架或机架后面的线缆支架突出体而造成门无法关闭，请不要安装线缆支撑托架。但是，请用两颗 M6 螺丝将滑轨固定到机架。

7. 使用步骤 4 中取下的螺丝 (M5) (图 3-46 中的 A) 固定滑轨两侧。

图 3-46 使用螺丝固定滑轨两侧



8. 将 **PCI 扩展单元** 安装到机架。
从机架前面安装机柜。

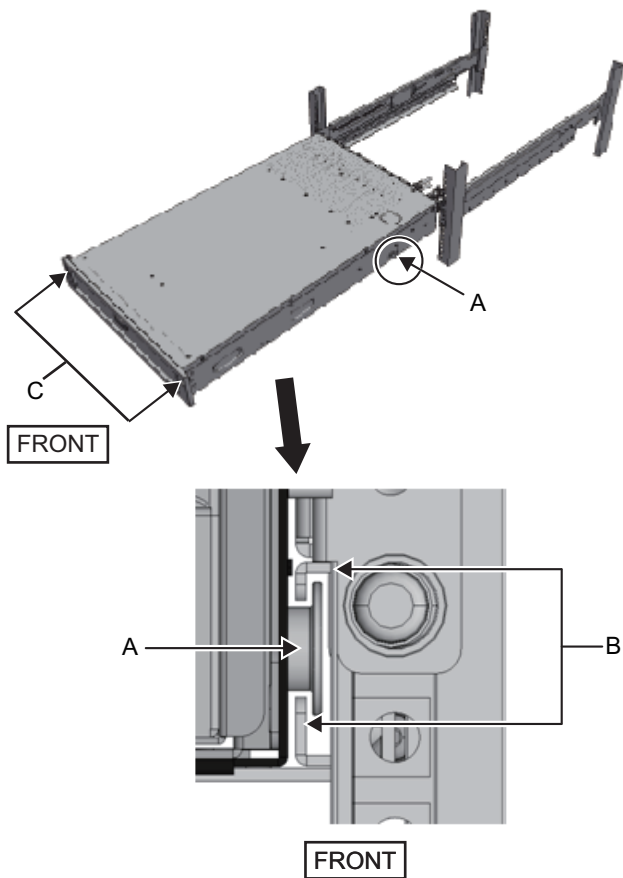


警告 - PCI 扩展单元重量为 22 kg。将其安装到机架时要特别小心。

注 - 两个或更多的安装人员一起作业将 PCI 扩展单元安装在机架中。或者，使用一台升降机。

- a. 使用升降机时，确保其水平。
- b. 使用升降机或人力，将机柜抬到安装位置。
- c. 使机柜的后部位于滑轨的凸缘上。
- d. 将 PCI 扩展单元滑入机架。同时，确认 PCI 扩展单元位于滑轨上，并且 PCI 扩展单元的导销（图 3-47 中的 A）插入其导轨（图 3-47 中的 B）中。
- e. 将 PCI 扩展单元全部插入以将其放入机架内。

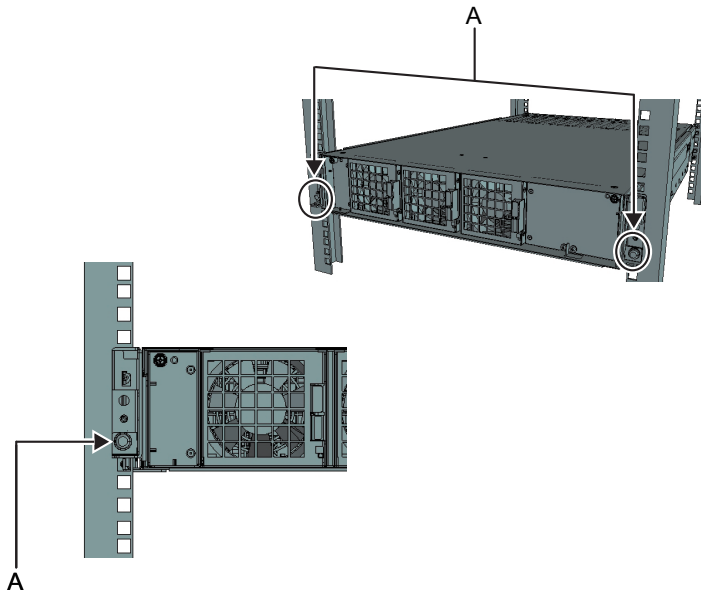
图 3-47 安装到机架中



9. 将 PCI 扩展单元固定到机架中。
 - a. 推出前盖的左右滑动锁（图 3-47 中的 C），使锁脱扣，并卸下前盖。
 - b. 拧紧 PCI 扩展单元前面两个位置的两颗 M6 螺丝（图 3-48 中的 A）以将其固定到机架。
 - c. 将前盖底部内侧的左、右钩插到 PCI 扩展单元底部前面的凹槽中，以安装前盖。

注 - PCI 扩展单元的序列号标签贴在前盖上。确保将前盖安装到对应机柜。

图 3-48 固定 PCI 扩展单元



10. 安装线缆支架。

对于 1 型线缆支架

- a. 从线缆支撑固定托架的内侧，将右侧线缆支撑托架内的两颗螺丝与凹槽前的圆孔相对准，然后固定螺丝（图 3-49 中的 A）。
- b. 抓住线缆支撑托架上所装的弹簧锁（图 3-49 中的 B）的同时，向机柜滑动线缆支撑托架。
- c. 以同样的方式安装左线缆支撑托架。此时，左、右两侧应该已经向机柜滑动了相同量（深度）。
- d. 用两颗 M3 螺丝（图 3-50 中的 C）固定线缆支架。
- e. 关闭机架的后门，并确认不会妨碍线缆支撑托架。如果妨碍，向机柜滑动线缆支架，同时握住左右线缆支撑托架的弹簧锁（图 3-49 中的 B）。线缆支架应在离机柜最近的位置，与线缆支撑托架弹簧锁啮合。
- f. 如果即使您尽可能向机柜滑动线缆支架，线缆支架仍然妨碍门，则卸下电缆支架。

图 3-49 安装线缆支撑托架

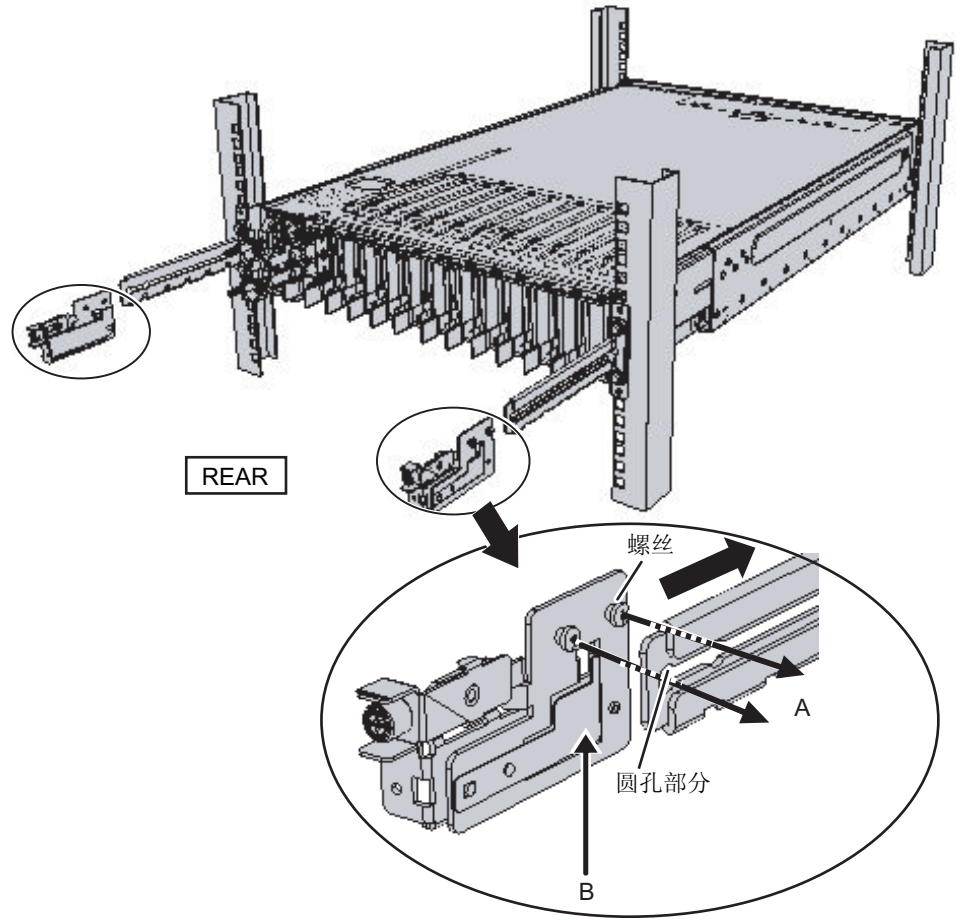
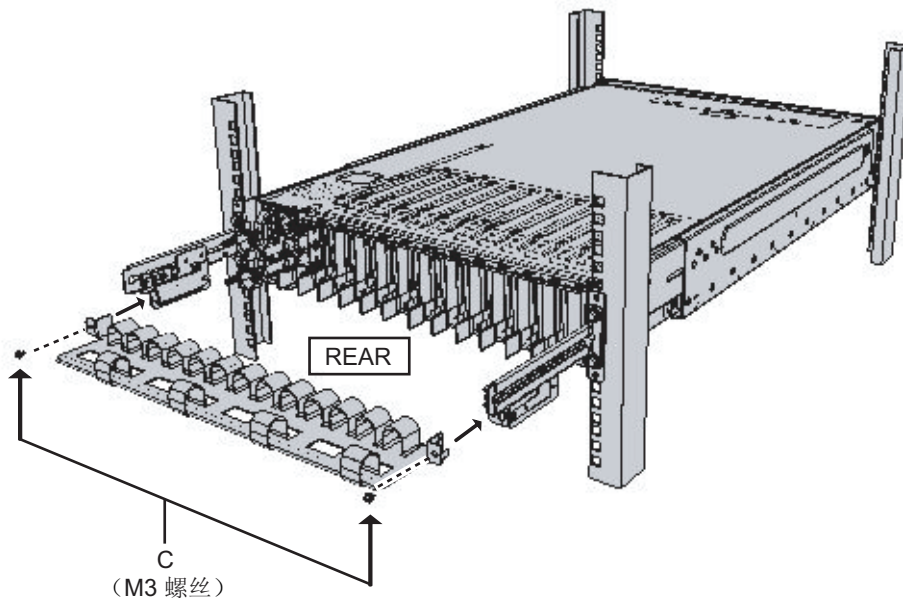


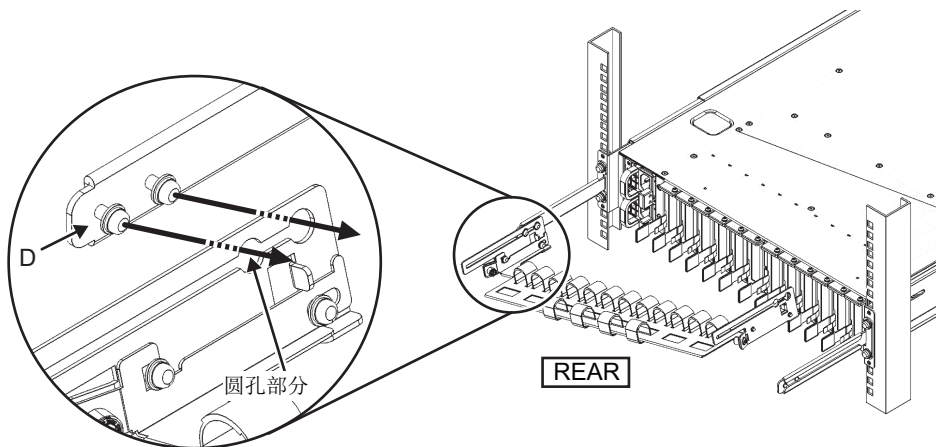
图 3-50 安装线缆支架



对于 2 型线缆支架

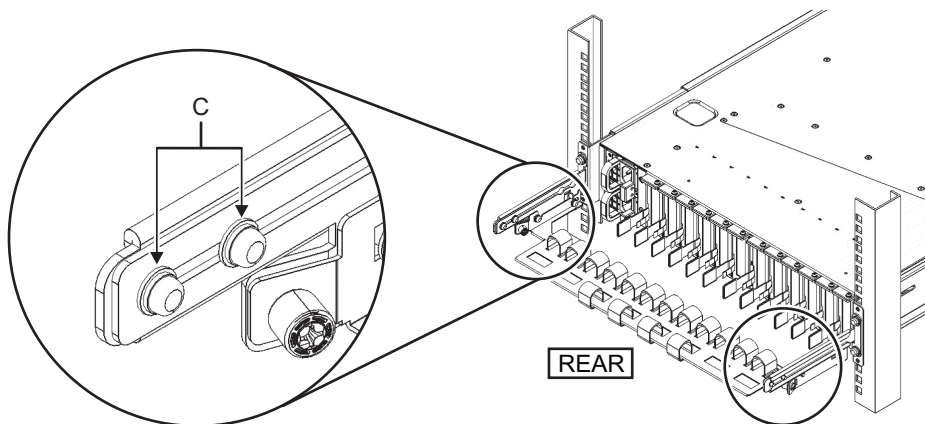
- a. 倾斜线缆支架以便将凹槽后部的圆孔与线缆支撑固定托架的两颗螺丝（图 3-51 中的 D）相对准，然后装入。拉平线缆支架。然后，将另一侧的圆孔与两颗螺丝相对准，并装入。

图 3-51 安装线缆支架 (1)



- b. 将线缆支架全部滑入，然后拧紧四颗螺丝（图 3-52 中的 C）。

图 3-52 安装线缆支架 (2)



注 - 如果机架前后支撑柱之间的尺寸不足 740 mm，固定线缆支架时无需将其全部滑入。固定位置将根据机架前后支撑柱之间的尺寸而不同。根据图 3-53，将线缆支架上的刻度标记（图 3-53 中的 E）（间距：10 mm）与固定托架的螺丝（图 3-53 中的 F）相对准以便固定线缆支架。

图 3-53 安装线缆支架 (3)

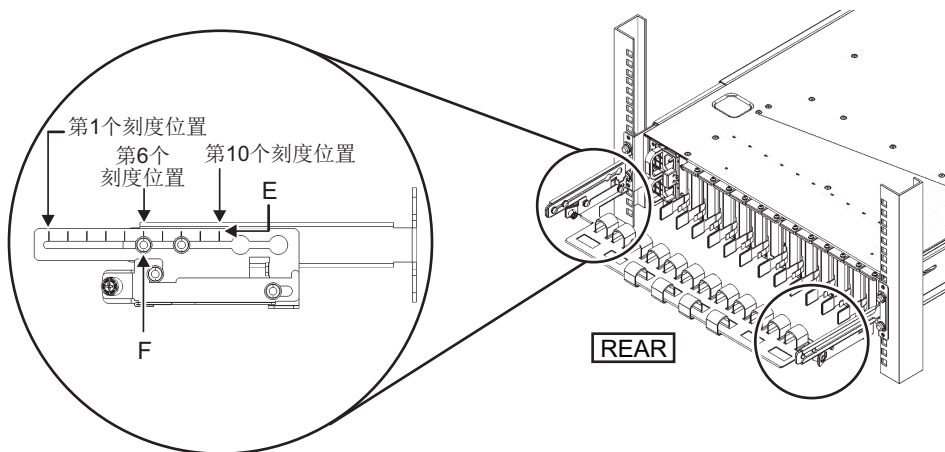


表 3-5 前后支撑柱之间的尺寸以及刻度位置

前后支撑柱之间的尺寸 (mm)	刻度位置
740	第 1 个
730	第 2 个
720	第 3 个
710	第 4 个
700	第 5 个
690	第 6 个
680	第 7 个
670	第 8 个
660	第 9 个
650	第 10 个

注 - 如果将粗线缆插入线缆支架有困难，则向前移动线缆支架的固定位置更易于此项操作。

- c. 关闭机架的后门，并确认不会妨碍线缆支架。如果线缆支架妨碍后门，则拆下线缆支架。即使拆下线缆支架，也留下了使用两颗 M6 螺丝固定到机架上的滑轨。

图 3-54 完成的线缆支架安装

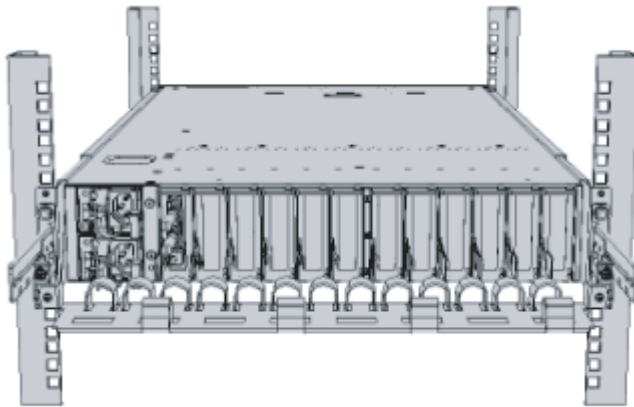
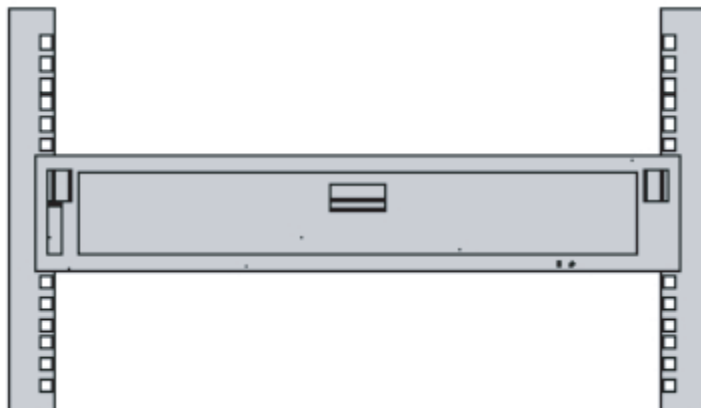


图 3-55 完成的 PCI 扩展单元配置



3.4 安装选配组件

本节介绍安装内存和 PCIe 卡等选配组件的步骤。

如果选配组件与机柜一起订购，则出厂时已将其安装在机柜内。如果选配组件是单独订购，则需要到现场安装。将机柜安装到机架后安装选配组件。

- 选配组件安装到 SPARC M10-4
- 将选配组件安装到 PCI 扩展单元

3.4.1 选配组件安装到 SPARC M10-4

下表列出 SPARC M10-4 的选配组件和参考。有关详细步骤，请参见《Fujitsu M10-4/Fujitsu M10-4S/SPARC M10-4/SPARC M10-4S Service Manual》，并执行相应作业。本表中的所有参考源自《Fujitsu M10-4/Fujitsu M10-4S/SPARC M10-4/SPARC M10-4S Service Manual》。

表 3-6 SPARC M10-4 的选配组件和参考列表

选配组件名称	参考
内存	"第9章 Maintaining the CPU Memory Unit/Memory"
硬盘驱动器	"第10章 Maintaining the Internal Disks"
PCIe 卡 链路卡	第8章 Maintaining the PCI Express Cards"

3.4.2 将选配组件安装到 PCI 扩展单元

下表列出 PCI 扩展单元的选配组件和参考。有关详细步骤，请参见《PCI Expansion Unit for Fujitsu SPARC M12 and Fujitsu M10/SPARC M10 Service Manual》，并执行相应作业。本表中的所有参考源自《PCI Expansion Unit for Fujitsu SPARC M12 and Fujitsu M10/SPARC M10 Service Manual》。

表 3-7 PCI 扩展单元的选配组件和参考列表

选配组件名称	参考
PCIe 卡	"第8章 Maintaining the PCI Express Cards"

将线缆连接到机柜

本章介绍将电源线、串行线和网线连接到各机柜的步骤。所有连接端口位于机柜后面。有关各端口的说明，请参见 "2.10 检查外部界面端口规格"。

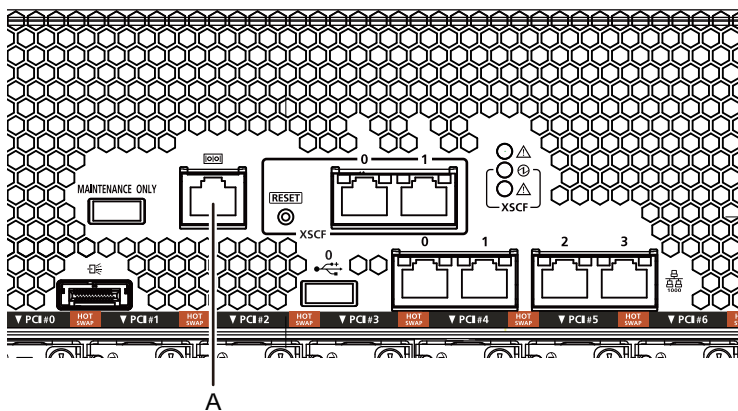
- 将线缆连接到 SPARC M10-4
- 将线缆连接到 PCI 扩展单元

4.1 将线缆连接到 SPARC M10-4

本节介绍将串行线、网线和电源线连接到 SPARC M10-4 的步骤。

1. 将机柜随附的串行线从 XSCF 单元的串行端口（图 4-1 中的 A）连接到系统管理终端。

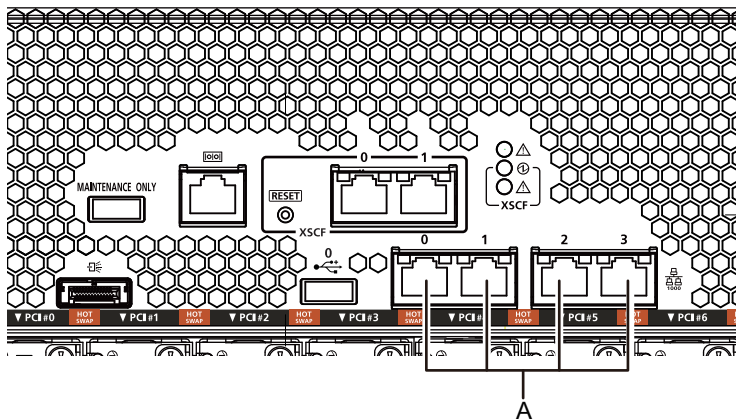
图 4-1 串行端口的位置



2. 将5类或超5类的 LAN 线从 GbE 端口（图 4-2 中的 A）连接到网络交换机或集线器。
GbE 端口用于用户网络。通过网络交换机或集线器连接工作需要的其它服务器、

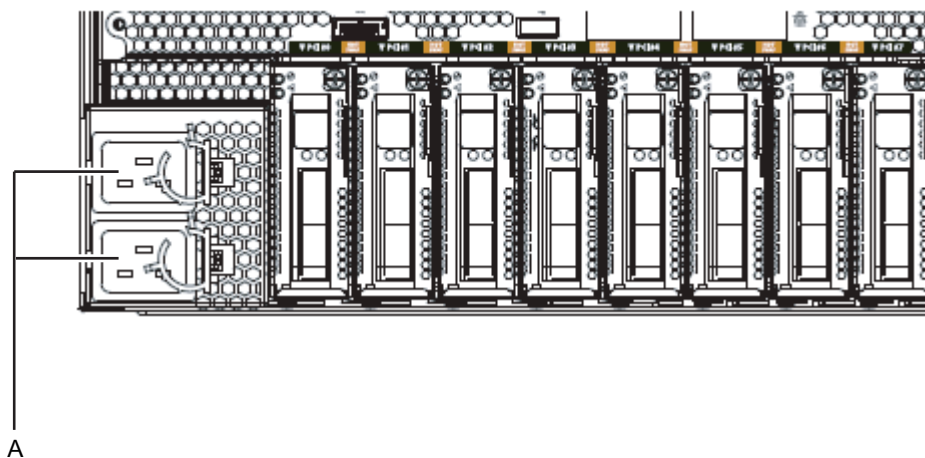
PC、UPS 等。

图 4-2 GbE 端口的位置



3. 如果已安装 PCIe 卡，请将 LAN 线和 I/O 线连接到 PCIe 卡上的各端口。
4. 将线缆固定到线缆支架。
预留额外的长度后，将连接到 PCIe 卡的线缆固定到线缆支架。
5. 将随附的电源线连接到电源单元（图 4-3 中的 A）。
用电源夹固定电源线。

图 4-3 电源单元的位置



注 - 请勿连接此处的电源插座。

4.2 将线缆连接到 PCI 扩展单元

本节介绍将控制线、连接线和电源线连接到 PCI 扩展单元的步骤。

1. **连接控制线。**
使用控制线连接 PCI 扩展单元的链路板和机柜上的链路卡。（请参见 图 4-5 中的 A 以及 图 4-6 中的 A。）
2. **将连接线连接起来。**
连接线缆，以使链路卡和链路板上的端口标示匹配线缆上的标签。
链路卡和链路板上的各端口为彩色编码，并编号。将端口连接到相同颜色和编号的对应端口。

注 - 两根连接线相同。每根线缆两端的标签有相同的标示。铺设线缆时，检查它们的连接，确认连接到链路卡和链路板的线缆的两端都在如标签所示相同的端口。

图 4-4 连接线（选配）形状



- a. 将连接线的一端连接到安装在 PCI 扩展单元上的链路板的端口（图 4-5 中的 B）。
- b. 将另一端连接到 SPARC M10-4 机柜链路卡的端口（图 4-6 中的 B）。
- c. 将另一个连接线的一端连接到安装在 PCI 扩展单元上的链路板的端口（图 4-5 中的 C）。
- d. 将另一端连接到 SPARC M10-4 机柜链路卡的端口（图 4-6 中的 C）。

注 - 两个端口具有相同的形状，因此，您可能会连接错误。检查每根线缆两端的标签，确认该线缆连接到正确的端口。

握住连接线（电缆）或连接线（光缆）的连接器，将其径直插入开口。插入时，请勿握住线缆或其拉环。

注 - PCI 盒头朝下安装在 SPARC M10-4 和 PCI 扩展单元中。相应地，PCIe 卡（包括链路卡）的端口位置也是头朝下。安装线缆时注意这一点。

图 4-5 连接线和控制线的连接（PCI 扩展单元侧）

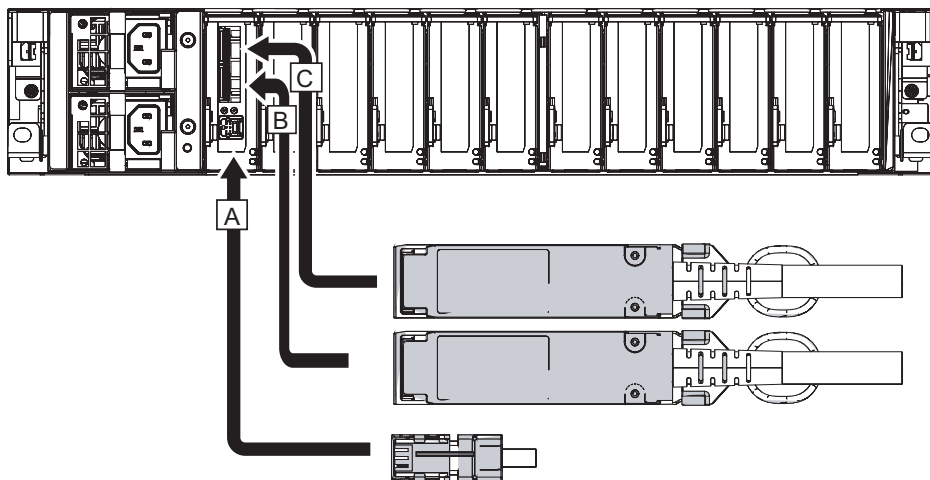
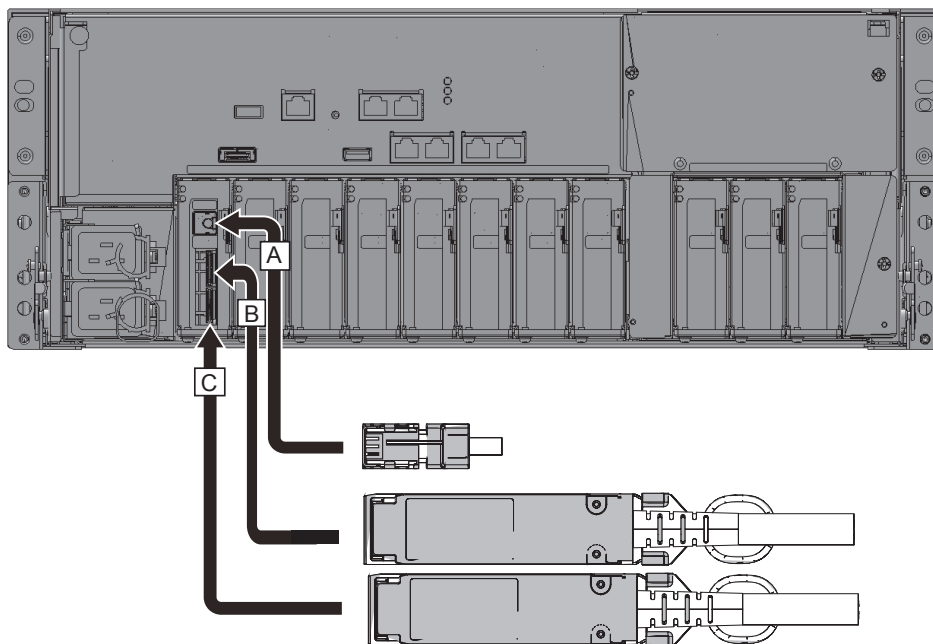


图 4-6 连接线和管理线的连接（SPARC M10-4 侧）



3. 如果已安装 PCIe 卡，请将 LAN 线和 I/O 线连接到 PCIe 卡上的各端口。
4. 将线缆固定到线缆支架。
预留额外的长度后，将连接到 PCIe 卡的线缆固定到线缆支架。
5. 将磁环安装到各随附的电源线上，然后将电源线连接到电源单元。
 - a. 插入电源线，以便将其装配到磁环的凹槽。捏住闭合的磁环，直到其锁固定。

在距离电源线接口端 90 mm (3.5 in.) 的位置安装磁环。(请参见 图 4-7)

- b. 将电源线连接到电源单元 (图 4-8中的 A)。
用电源夹固定电源线。

图 4-7 磁环安装位置

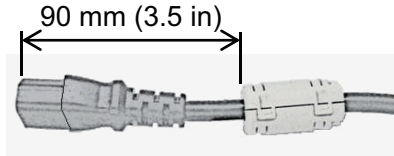
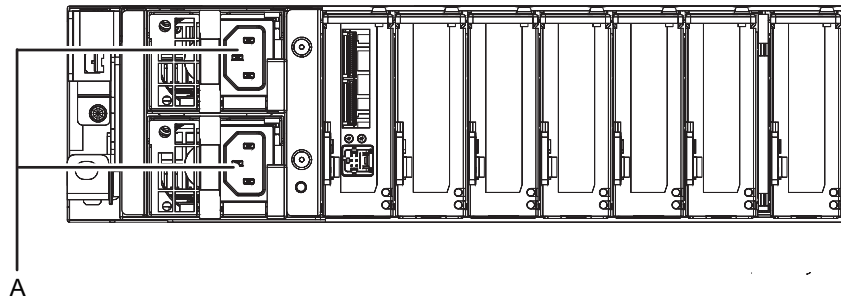


图 4-8 电源单元的位置



注 - 请勿连接此处的电源插座。

执行初始系统诊断

本章介绍连接系统管理终端、开启输入电源以及检查组件的步骤。

有关各步骤中执行的 XSCF 命令的详情，请参见《Fujitsu SPARC M12 and Fujitsu M10/SPARC M10 XSCF Reference Manual》。

- 将系统管理终端连接到机柜
- 开启输入电源，启动 XSCF
- 登录 XSCF
- 检查 XCP 版本
- 检查海拔高度设置
- 检查时间设置
- 执行诊断测试
- 检查组件状态

5.1 将系统管理终端连接到机柜

本节介绍检查系统管理终端的终端软件设置，以及将系统管理终端连接到 XSCF 单元串行端口的步骤。

1. 确认连接系统管理终端的终端软件有以下设置值。

表 5-1 终端软件设置值

设置项目	值
波特率	9600
数据长度	8 位
奇偶校验	无
停止位	1 位
流程控制	无
延迟	0 以外

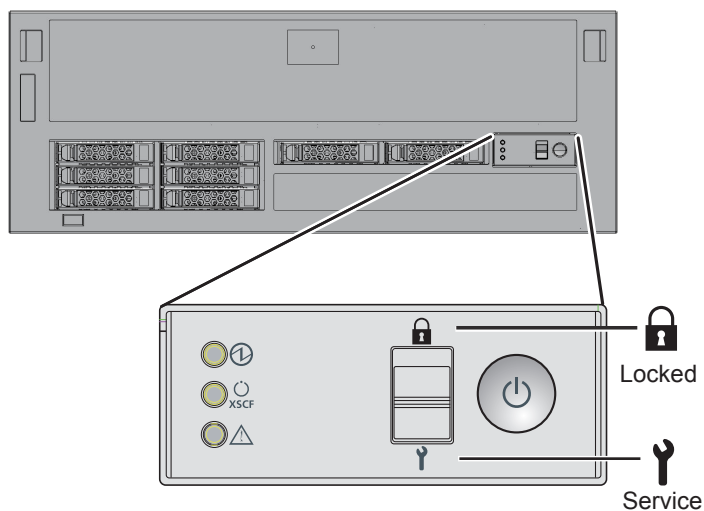
2. 确认系统管理终端已连接到机柜的串行端口。

5.2 开启输入电源，启动 XSCF

本节介绍将电源线连接到插座、开启输入电源以及启动 XSCF 的步骤。

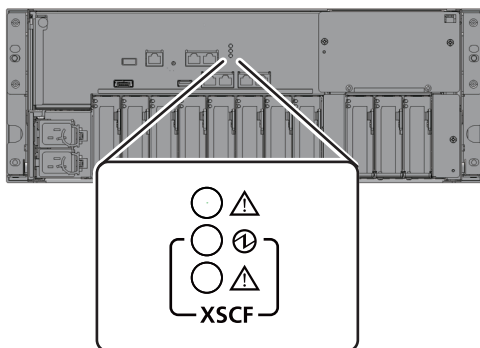
1. 将操作面板上的模式开关设置到 **Service** 位置。
Service 位置用一个扳手图标表示。Locked 位置用一个锁形图标表示。

图 5-1 SPARC M10-4 的操作面板上的模式开关



2. 确认电源线连接器已连接到机柜的电源单元。
3. 将电源线插头插入电源插座。
如果插座有断路器，请打开断路器开关。
4. 检查 **XSCF** 单元的 **LED**。
 - a. 开启输入电源后，XSCF 单元的 CHECK LED 会立即点亮。
 - b. XSCF 初始化期间，XSCF 单元的 READY LED 会闪烁，初始化完成后会点亮。

图 5-2 SPARC M10-4 后面



5.3 登录 XSCF

本节介绍使用默认的用户帐户登录 XSCF 的步骤。

使用默认用户帐户和验证方法登录 XSCF，直至为您注册了适合用户环境的用户帐户。默认用户权限为 `useradm` 和 `platadm`。

注 - `platadm` 主要用来管理整个系统。`useradm` 主要用来管理用户帐户。有关用户权限的类型和权限的详细信息，请参见表 6-3。

1. 系统管理终端显示 "`SCF_READY`"后，按下 **[Enter]** 键。
2. 出现登录提示后，登录名输入 "`default`"。

```
login: default
```

3. 模式开关的信息提示操作出现后，对操作面板上模式开关的操作步骤如下。
 - a. 将操作面板上的模式开关切换到 Locked 位置，然后按下 RETURN 键。

```
Change the panel mode switch to Locked and press return... 省略
```

- b. 使开关保持在该位置至少 5 秒。

```
Leave it in that position for at least 5 seconds.
```

- c. 将模式开关改回 Service 位置，然后按下 RETURN 键。

```
Change the panel mode switch to Service and press return... 省略
```

注 - 在 1 分钟或更少的时间内完成模式开关的切换操作。如果操作超过 1 分钟，登录验证超时。

4. 确认系统管理终端显示 **XSCF shell** 提示符。

```
XSCF>
```

5.4 检查 XCP 版本

本节介绍检查 XCP 版本的步骤。

1. 执行 **version** 命令。
此命令全面显示版本。

```
XSCF> version -c xcp  
BB#00-XSCF#0 (Master)  
XCP0 (Current): 2042  
XCP1 (Reserve): 2042
```

5.5 检查海拔高度设置

本节介绍检查和设置安装位置海拔高度的步骤。出厂默认设置中的设置为 0 m。检查设置值，并根据需要进行变更。

注 - 设置系统的海拔高度，使其能够及早检测异常进气温度。如果安装位置的海拔高度未知，设置高海拔高度。即使系统中未设置海拔高度，通过 CPU 温度异常等也可以检测温度异常。这可以避免对系统造成严重损坏。

1. 执行 **showaltitude** 命令。
以下示例显示系统的海拔高度。出厂默认设置为 "0 m"。

```
XSCF> showaltitude  
0m
```

2. 如果海拔高度设置正确，请跳过步骤 2 和后续步骤。如需更改海拔高度，请执行 **setaltitude** 命令。
单位设置为 100 m，小于 100 m 的值被切舍。
以下示例将海拔高度设置为 100 m。

```
XSCF> setaltitude -s altitude=100
100m
```

3. 执行 **rebootxscf** 命令以反映设置。如果您也更改 **"5.6 检查时间设置"** 中的设置值，可以跳过步骤 3 和后续步骤，因为在该步骤中也将 **XSCF** 重置。
执行 **rebootxscf** 命令断开 XSCF 会话。
以下示例重新设置所有 XSCF 并自动选择 "y" 以确认信息。

```
XSCF> rebootxscf -y -a
The XSCF will be reset. Continue? [y|n] :y
```

4. 再次登录到 **XSCF**。
有关详情，请参见 **"5.3 登录 XSCF"**。

5.6 检查时间设置

本节介绍设置系统日期和时间的步骤。

出厂默认设置的日期和时间按协调世界时 (UTC) 设置。如果您想以本地时间 (JST) 显示时间，则先设置时区，然后检查时间。根据需要更改设置。

1. 执行 **showtimezone** 命令以检查时区。
以下示例显示了出厂默认设置 (UTC)。

```
XSCF> showtimezone -c tz
UTC
```

2. 若需设置时区，请执行 **settimezone** 命令，并检查以设置哪个时区。
如果您不需要设置时区，请跳过步骤 2 和 3。
以下示例显示可以设置时区的部分列表。

```
XSCF> settimezone -c settz -a
Africa/Abidjan
Africa/Accra
Africa/Addis_Ababa
Africa/Algiers
Africa/Asmara
Africa/Asmera
Africa/Bamako
Africa/Bangui
.
.
```

3. 若需设置时区，请执行 **settimezone** 命令。
以下示例将时区设置为 "Asia/Tokyo"。

```
XSCF> settimezone -c settz -s Asia/Tokyo  
Asia/Tokyo
```

4. 执行 **showdate** 命令以显示 XSCF 时间。
如果您已设置时区，此命令以本地时间 (JST) 显示时间。
以下示例以本地时间显示当前的时间。

```
XSCF> showdate  
Sat Oct 20 14:53:00 JST 2012
```

5. 执行 **setdate** 命令。即使时间正确，也请执行此命令。
设置日期和时间，重置 XSCF。
下面的示例将本地时间 (JST) 设置为2012年10月20日16:59:00。

```
XSCF> setdate -s 102016592012.00  
Sat Oct 20 16:59:00 JST 2012  
The XSCF will be reset. Continue? [y|n] :y  
Sat Oct 20 7:59:00 UTC 2012  
XSCF>
```

注 - 如果重新启动被取消，即使通过 **rebootxscf** 命令重新启动，XSCF 也不反映设置值。

6. 再次登录到 XSCF。
有关详情，请参见 "5.3 登录 XSCF"。

5.7 执行诊断测试

本节介绍在电源关闭时对指定物理系统板 (PSB) 执行初始诊断的步骤。

注 - 诊断测试过程中，PSB 电源将接通和切断。
对于诊断测试过程中的接通电源，不需要注册 CPU 激活密钥。

1. 执行 **testsb** 命令。
testsb 命令对指定物理系统板 (PSB) 执行初始诊断。
在诊断过程中，此命令接通和关闭 PSB 电源。通过指定选项，您可以检查是否安装 HDD/SSD/PCIe 卡。

以下示例对所有安装的 PSB 执行初始诊断，并检查连接 I/O。

<指定选项说明>

-v: 另外显示初始诊断的详细信息

- p: 执行 OpenBoot PROM 的 "probe-scsi-all" 命令, 并在进行诊断时显示其结果
- s: 执行 OpenBoot PROM 的 "show-devs" 命令, 并在进行诊断时显示其结果
- a: 诊断所有已安装的 PSB
- y: 自动对查询响应 "y"

```

XSCF> testsb -v -p -s -a -y
Initial diagnosis is about to start, Continue?[y|n] :y
PSB power on sequence started.
POST Sequence 01 Banner
LSB#00: POST 3.9.0 (2015/01/27 14:14)
:
<<显示 "probe-scsi-all" 的执行结果>>

/pci@8000/pci@4/pci@0/pci@0/scsi@0
FCode Version 1.00.56, MPT Version 2.00, Firmware Version 17.00.00.00
Target a
  Unit 0   Disk   TOSHIBA AL13SEB600          3702   1172123568 Blocks, 600 GB
  SASDeviceName 500003953821f374 SASAddress 500003953821f376 PhyNum 0
Target b
  Unit 0   Encl Serv device FUJITSU BBEXP          0d32
  SASAddress 500000e0e0272d7d PhyNum 14

<<显示 "show-devs" 的执行结果>>
/pci@8700/pci@4
/pci@8700/pci@4/pci@0
/pci@8700/pci@4/pci@0/pci@11
/pci@8700/pci@4/pci@0/pci@9
/pci@8600/pci@4
/pci@8600/pci@4/pci@0
/pci@8600/pci@4/pci@0/pci@11
/pci@8600/pci@4/pci@0/pci@9
/pci@8500/pci@4
/pci@8500/pci@4/pci@0
/pci@8500/pci@4/pci@0/pci@9
/pci@8500/pci@4/pci@0/pci@8
/pci@8400/pci@4
/pci@8400/pci@4/pci@0
/pci@8400/pci@4/pci@0/pci@a
/pci@8400/pci@4/pci@0/pci@a/network@0,1
/pci@8400/pci@4/pci@0/pci@a/network@0
/pci@8300/pci@4
/pci@8300/pci@4/pci@0
/pci@8300/pci@4/pci@0/pci@8
/pci@8300/pci@4/pci@0/pci@0
/pci@8200/pci@4
/pci@8200/pci@4/pci@0
/pci@8200/pci@4/pci@0/pci@8
/pci@8200/pci@4/pci@0/pci@0
/pci@8100/pci@4
/pci@8100/pci@4/pci@0
/pci@8100/pci@4/pci@0/pci@0
:
PSB Test      Fault

```

```
-----  
00-0 Passed Normal  
XSCF>
```

2. 检查 **"probe-scsi-all"** 的执行结果，确认安装的内置磁盘全部被识别。
3. 检查 **"show-devs"** 的执行结果，确认安装的 **PCIe** 卡全部被识别。
4. 确认在初始诊断结果中，所有 **PSB** 都显示 **"Passed"** 和 **"Normal"**。
如果显示的不是上述结果，请参见 ["附录 A 故障排除"](#)。

5.8 检查组件状态

本节介绍检查已安装现场可更换单元 (FRU) 的配置、状态和数量的步骤。

1. 执行 **showhardconf** 命令。

此命令显示安装在机柜内的所有 FRU 及其状态。然而，当系统电源关闭时，它并不显示与 I/O 相关组件（如 PCIe 卡和 PCI 扩展单元）的状态。

示例：SPARC M10-4 显示示例

```
XSCF> showhardconf -M  
SPARC M10-4;  
+ Serial:2081230012; Operator_Panel_Switch:Service;  
+ System_Power:Off; System_Phase:Cabinet Power Off;  
Partition#0 PPAR_Status:Powered Off;  
BB#00 Status:Normal; Role:Master; Ver:2245h; Serial:9000000004;  
+ FRU-Part-Number:CA07361-D203 A2 /9999999 ;  
+ Power_Supply_System: ;  
+ Memory_Size:640 GB;  
CMUL Status:Normal; Ver:0501h; Serial:PP1413006B ;  
+ FRU-Part-Number:CA07361-D262 A0 /9999999 ;  
+ Memory_Size:384 GB; Type: B ; (*1)  
CPU#0 Status:Normal; Ver:4141h; Serial:00020053;  
+ Freq:3.700 GHz; Type:0x20; (*2)  
+ Core:8; Strand:2; (*3)  
省略
```

*1 对于搭载 SPARC64 X+ 处理器的 CMU，显示 "Type: B"。对于搭载 SPARC64 X 处理器的 CMU，显示 "Type: A"。

*2 如果搭载 SPARC64 X+ 处理器，显示 "3.400 GHz; Type:0x20" 或 "3.700 GHz; Type:0x20"。如果搭载 SPARC64 X 处理器，显示 "2.800 GHz; Type:0x10"。

*3 如果搭载 SPARC64 X+ (3.7 GHz (8 核)) 处理器，显示 "Core 8"。

2. 确认 **FRU** 前面没有显示星号 (*)。

星号 (*) 表示发生错误或降级情况时的异常 FRU 状态。

如果任何单元发生故障，请参见 ["A.2.2 检查日志内容"](#) 和 ["A.2.3 检查发生故障或降级的组件的信息"](#)。

3. 执行 **showhardconf -u** 命令。

此命令显示安装的 FRU 的数量。然而，当系统电源关闭时，它并不显示与 I/O 相关组件（如 PCIe 卡和 PCI 扩展单元）的数量。

示例：SPARC M10-4 显示示例

```
XSCF> showhardconf -u
SPARC M10-4; Memory_Size:512 GB;
+-----+-----+
|          FRU          | Quantity |
+-----+-----+
| BB                    |         1 |
|   CMUL                |         1 |
|     Type:B            |        ( 1) |
|     CPU                |         2 |
|       Freq:3.400 GHz; |        ( 2) |
|     MEM                |        16 |
|       Type:07; Size:16 GB; |       ( 16) |
|   CMUU                |         1 |
|     Type:B            |        ( 1) |
|     CPU                |         2 |
|       Freq:3.400 GHz; |        ( 2) |
|     MEM                |        16 |
|       Type:07; Size:16 GB; |       ( 16) |
|   PCICARD              |         0 |
|   LINKCARD             |         0 |
|   PCIBOX               |         0 |
|     IOB                |         0 |
|     LINKBOARD          |         0 |
|     PCI                |         0 |
|     FANBP              |         0 |
|     PSU                |         0 |
|     FAN                |         0 |
|   XBU                  |         0 |
|   OPNL                 |         1 |
|   PSUBP                |         1 |
|     Type:A            |        ( 1) |
|     PSU                |         2 |
|       Type:B          |        ( 2) |
|     FANU               |         5 |
|   XBBOX                |         0 |
|     XBU                |         0 |
|     XSCFU              |         0 |
|     OPNL               |         0 |
|     XBBPU              |         0 |
|       XSCFIFU          |         0 |
|       PSU              |         0 |
|       FANU             |         0 |
+-----+-----+
XSCF>
```

4. 执行 **showlogs error** 命令。

确认没有错误显示。如果显示错误，请参见 ["A.2.2 检查日志内容"](#)。

```
XSCF> showlogs error
```

5. 执行 **showstatus** 命令。
如果没问题，此命令不会显示任何内容。
如果任何单元发生故障，则显示星号(*)和单元状态。请参见 "[A.2.3 检查发生故障或降级的组件的信息](#)"。

```
XSCF> showstatus
```

6. 若需实现初始系统设置，请转至 "[第6章 配置初始系统设置](#)"。否则，退出 **XSCF**。

配置初始系统设置

本章介绍系统启动前必须进行的初始设置。有关各步骤中执行的 XSCF 命令的详情，请参见《Fujitsu SPARC M12 and Fujitsu M10/SPARC M10 XSCF Reference Manual》。

- 设置密码策略
- 设置用户帐户和密码
- 配置 Telnet/SSH 服务
- 配置 HTTPS 服务
- 配置 XSCF 网络
- 配置内存镜像
- 创建物理分区配置列表 (PCL)
- 确认系统板 (PSB) 已分配给物理分区 (PPAR)
- 设置物理分区的 CPU 运行模式
- 同步物理分区 (PPAR) 时间和 XSCF 时间
- 登录 CPU 激活密钥
- 分配 CPU 内核资源
- 启动和停止物理分区 (PPAR)

6.1 设置密码策略

密码有长度、字符类型等限制。密码属性应符合称为密码策略的规则。当前的密码策略适用于创建的每个用户帐户。因此，在创建任何用户帐户前，请检查当前的密码策略，并根据需要调整密码策略。

1. 执行 **showpasswordpolicy** 命令，以检查密码策略。

```
XSCF> showpasswordpolicy
Mindays: 0
Maxdays: 99999
Warn: 7
```

```

Inactive: -1
Expiry: 0
Retry: 3
Difok: 3
Minlen: 9
Dcredit: 1
Ucredit: 1
Lcredit: 1
Ocredit: 1
Remember: 3

```

表 6-1 显示 showpasswordpolicy 命令的内容

显示项目	说明
Mindays	下次密码可以更改前，密码更改后的最小天数。0 表示该密码可以随时更改。
Maxdays	密码有效的最多天数
Warn	密码实际到期之前，发出密码过期警告后的天数
Inactive	锁定帐户前，密码过期后的天数。 默认值为 -1。值 -1 表示密码到期后该帐户没有被锁定。
Expiry	该帐户仍然有效的天数
Retry	允许重试更改密码的次数
Difok	新密码中包含但旧密码中未包含的字符数
Minlen	可接受的最小密码长度
Dcredit	包含数字字符的密码可短于可接受的最小密码长度 (Minlen)。减少的字符数达到密码中包含的数字字符数。在这里您可以设置此减少的最大值。
Ucredit	包含大写字符的密码可短于可接受的最小密码长度 (Minlen)。减少的字符数达到密码中包含的大写字符数。在这里您可以设置此减少的最大值。
Lcredit	包含小写字符的密码可短于可接受的最小密码长度 (Minlen)。减少的字符数达到密码中包含的小写字符数。在这里您可以设置此减少的最大值。
Ocredit	包含非字母数字字符的密码可短于可接受的最小密码长度 (Minlen)。减少的字符数达到密码中包含的非字母数字字符数。在这里您可以设置此减少的最大值。
Remember	密码历史中存储的密码数

2. 执行 **setpasswordpolicy** 命令，以设置密码策略。
setpasswordpolicy 命令使用以下选项设置密码策略。

表 6-2 setpasswordpolicy 命令选项

选项	密码策略
-n	Mindays
-M	Maxdays
-w	Warn
-i	Inactive

表 6-2 setpasswordpolicy 命令选项 (续)

选项	密码策略
-e	Expiry
-y	Retry
-k	Difok
-m	Minlen
-d	Dcredit
-u	Ucredit
-l	Lcredit
-o	Ocredit
-r	Remember

以下示例指定了以下内容：

- 重试次数可达 3 次
- 密码包含 2 个数字字符时，密码长度是 6 个字符或更多字符。密码不包含数字字符时，密码长度是 8 个字符或更多字符
- 60 天的期限
- 密码到期前 15 天作为警告的开始日期
- 3 作为要记住的密码的数量

```
XSCF> setpasswordpolicy -y 3 -m 8 -d 2 -u 0 -l 0 -o 0 -M 60 -w 15 -r 3
```

3. 执行 showpasswordpolicy 命令，并确认设置。

```
XSCF> showpasswordpolicy
Mindays:          0
Maxdays:         60
Warn:             15
Inactive:         -1
Expiry:           0
Retry:            3
Difok:            1
Minlen:           8
Dcredit:          2
Ucredit:          0
Lcredit:          0
Ocredit:          0
Remember:         3
```

6.2 设置用户帐户和密码

设置适合使用环境的用户帐户和密码，将用户权限分配给用户帐户。确保至少注册一个有 `platadm` 和 `useradm` 用户权限的用户帐户。

1. 执行 `adduser` 命令以添加一个用户帐户。

下面示例指定用户帐户名称为 `jsmith`。如果未指定 `-u`，则自动分配 UID。

```
XSCF> adduser jsmith
```

以下示例将使用一个指定的 UID，添加用户帐户。

```
XSCF> adduser -u 359 jsmith
```

2. 执行 `password` 命令，并指定密码。

```
XSCF> password jsmith
Password:
Retype new password:
passwd: password updated successfully
XSCF>
```

注 - 当具有 `useradm` 权限的用户试图执行该命令时，无论 `setpasswordpolicy(8)` 命令中指定的为何值均可以设置密码。

以下示例指定到期时间为 60 天，并在密码过期前 15 天开始警告。

```
XSCF> password -M 60 -w 15 jsmith
```

3. 执行 `setprivileges` 命令，将用户权限分配给用户帐户。

`setprivileges` 命令可以为整个系统设置以下用户权限。

表 6-3 用户权限

用户权限	概述	权限说明
<code>platadm</code>	管理整个系统。	<ul style="list-style-type: none">- 可对系统执行所有硬件操作。- 可管理除需要 <code>useradm</code> 和 XSCF 审核权限的所有 XSCF 设置。- 可在 PPAR 中添加/删除硬件。- 可对物理分区执行电源操作。- 可参照服务器的所有状态。
<code>useradm</code>	管理用户帐户。	<ul style="list-style-type: none">- 可创建、删除、启用和禁用用户帐户。- 可以更改用户密码和密码配置文件。- 可以更改用户权限。

表 6-3 用户权限 (续)

用户权限	概述	权限说明
auditop	参照审核状态。	可参照 XSCF 审核状态和审核方法。
auditadm	控制审核。	- 可控制 XSCF 审核。 - 可删除 XSCF 审核方法。
fieldeng	允许现场工程师使用。	只允许现场工程师执行维护作业，并更改设备配置。

下面示例指定用户帐户为 useradm 和 platadm。

```
XSCF> setprivileges jsmith useradm platadm
```

注 - setprivileges 命令分配指定操作数的用户权限。
将一个新的用户权限添加到已分配用户权限的用户帐户，也指定现有的用户权限。

4. 执行 showuser 命令，检查已创建的用户帐户信息。

```
XSCF> showuser -l
User Name:          jsmith
UID:                359
Status:             Enabled
Minimum:            0
Maximum:            60
Warning:            15
Inactive:           -1
Last Change:        May 22, 2013
Password Expires:   Jul 21, 2013
Password Inactive:  Never
Account Expires:    Never
Privileges:         useradm
                   platadm
```

注 - 考虑到维护作业，确保准备一个具有 fieldeng 用户权限的现场工程师 (FE) 用户帐户。
我们建议系统管理员用 platadm、useradm、auditadm 和 fieldeng 用户权限创建账号。

6.3 配置 Telnet/SSH 服务

若需使用 XSCF shell 终端和指定物理分区控制域控制台，请使用 Telnet 或 SSH。
SSH 和 Telnet 可以同时启用。但是，Telnet 连接不是采用安全的连接协议。我们建议
启用 SSH 时，禁用 Telnet。

6.3.1 配置 Telnet 服务

本节介绍如何配置 Telnet 服务。

1. 执行 **showtelnet** 命令以显示 **Telnet** 设置。
以下示例显示 Telnet 服务的设置。出厂默认设置为 "disabled"。

```
XSCF> showtelnet
Telnet status: disabled
```

2. 执行 **settelnet** 命令以配置 **Telnet** 服务。
以下示例指定将要启用 Telnet 服务。

```
XSCF> settelnet -c enable
Continue? [y|n] :y
```

3. 执行 **showtelnet** 命令，并确认 **Telnet** 设置是 "enabled"。

```
XSCF> showtelnet
Telnet status: enabled
```

6.3.2 配置 SSH 服务

1. 执行 **showssh** 命令以显示 **SSH** 设置。
以下示例显示 SSH 服务的设置。出厂默认设置为 "disabled"。

```
XSCF> showssh
SSH status: disabled
RSA key:
DSA key:
```

2. 执行 **setssh** 命令以配置 **SSH** 服务。
以下示例指定将要启用 SSH 服务。

```
XSCF> setssh -c enable
Continue? [y|n] :y
```

3. 执行 **showssh** 命令以显示主机密钥和指纹。
在您首次启用 SSH 服务时将生成主机密钥。

```
XSCF> showssh
SSH status: enabled
RSA key:
```

```

ssh-rsa
AAAAB3NzaC1yc2EAAAABIwAAAIEAt0IG3wfpQnGr51znS9XtzwHcBBb/UU0LN08S
ilUXE6j+avlxdY7AFqBflwGxLF+Tx5pTa6HuZ8o8yUBbDZVJAAAAFQCfKPpxarV+/
5qzK4A43Qaigkqu/6QAAAIBMLQ122G8pwibESrh5JmOhSxpLzl3P26ksI8qPr+7B
xmjLR0k=
Fingerprint:
1024 e4:35:6a:45:b4:f7:e8:ce:b0:b9:82:80:2e:73:33:c4
/etc/ssh/ssh_host_rsa_key.pub
DSA key:
ssh-dss
AAAAB3NzaC1kc3MAAACBAJSy4GxD7Tk4fxFvyW1D0NUdqZQPY3PuY2IG7QC4BQ1k
ewDnblB8/JEqI+8pnfbWzmOWU37KHL19OEYNAv6v+WZT6RE1U5Pyb8F16uq96L8Q
DMswFlICMZgrn+ilJNStr6r8KDJfwoQMmK0eeDFj2mL40NOvaLQ83+rRwW6Ny/yF
1Rgv6PUpUqRLw4Verb+uOfmPRpe6/kb4z++lOhtp
WI9bay6CK0nrFRok+z54ez7BrDFBQVuNZx9PyEFezJG9ziEYVUag/23LIAiLxxBm
W9pqa/WxC21Ja4RQVN3009kmVwAAAIaON1LR/9Jdd7yyG18+Ue7eBBJHrCA0pkSz
vfzZFFj5XUzQBdabh5p5Rwz+lvriawFIZI9j2uhM/3HQdrvYSVBEdMjaasF9hB6T
/uFwP8yqtJf6Y9GdjBAhWuH8F13pX4BtvK9IeldqCscnOuu0e2rlUoI6GICMr64F
L0YYSwfbwLIz6PSA/yKQe23dwfkSfcwQZNq/5pThGPi3tob5Qev2KCK2OyEDMCA
OvV1MhqHuPNpX+hE19nPdBFgzQ==
Fingerprint:
1024 9e:39:8e:cb:8a:99:ff:b4:45:12:04:2d:39:d3:28:15
/etc/ssh/ssh_host_dsa_key.pub

```

6.4 配置 HTTPS 服务

HTTPS 服务设置用于通过连接到 XSCF-LAN 来使用 XSCF Web 和 Web 浏览器窗口。使用这里描述的设置来启用/禁用 HTTPS 和使用 HTTPS。这些系统中默认禁用 HTTPS。XSCF Web 控制台是一个安全控制台。

注 - 我们建议您启用 `https` 来进行 XSCF 日志收集和 XCP 固件更新的维护作业。

1. 执行 `showhttps` 命令以显示 HTTPS 服务设置。
以下示例显示 HTTPS 服务的设置。出厂默认设置为 "disabled"。

```

XSCF> showhttps
HTTPS status: disabled

```

2. 执行 `sethttps` 命令以配置 HTTPS。
以下示例启用 HTTPS 服务。

```

XSCF> sethttps -c enable
The web serverkey or web server certificate which has been
signed by an external certification authority does not exist.
Created self-signed certificate for HTTPS service.Continue?
[y|n] :y

```

如果既没有 Web 服务器的密钥，也没有自签名的 Web 服务器证书，则指定 "enable" 的命令自动配置自签名，生成 Web 服务器密钥，创建 Web 服务器证书，并允许 HTTPS 在同一时间完成此操作。

3. 执行 **showhttps** 命令，并确认 **HTTPS** 设置已更改为 **"enabled"**。

```
XSCF> showhttps
HTTPS status: enabled
Server key: installed in Apr 24 12:34:56 JST 2006
CA key: installed in Apr 24 12:00:34 JST 2006
CA cert: installed in Apr 24 12:00:34 JST 2006
CSR:
-----BEGIN CERTIFICATE REQUEST-----
MIIBWjCCASCAQAwwYExCzAJBgNVBAYTAmpqMQ4wDAYDVQQIEwVzdGF0ZTERMA8G
A1UEBxMIbG9jYWxpZHkxFTATBgNVBAoTDG9yZ2FuaXphdGlvbGJEPMA0GA1UECxMG
b3JnYW5pMQ8wDQYDVQQDEwZjb21tb24xFTJAUeBkqhkig9w0BCQEWB2V1Lm1haWww
gZ8wDQYJKoZIhvcNAQEBBQADgY0AMIGJAoGBAJ5D57X/k42LcipTbWzV2GrxaVM
5GEyx3bdBW8/7WZhd3uiz9+ANlvRAuw/YYy7I/pAD+NQJesBcBjuyj9x+IiJl9F
MrI5fR8pOIywVodbMPCar09rrU45bVeZhTyi+uQOdWLoX/Dhq0fm2BpYuh9WukT5
pTEg+2dABg8UdHmNagMBAAGgADANBgkqhkiG9w0BAQQFAAOBgQAuxljH3dyB6Xho
PgBuVIakDzIKEPipK9qQfC57YI43uRBGRubu0AHEcLVue5yTu6G5SxHTCq07tV5g
38UHSg5Kqy9QuWHWMri/hxm0kQ4gBpApjNb6F/B+ngBE3j/thGbEuvJb+0wbycvu
5jrhB/ZV9k8X/MbDOxSx/U5nF+Zuyw==
-----END CERTIFICATE REQUEST-----
```

6.5 配置 XSCF 网络

XSCF 网络设置包括 XSCF-LAN 和 SP 对 SP 通信协议 (SSCP) 等的 XSCF 网络接口设置、路由设置和与 DNS 相关的设置。有关 XSCF 网络目的和配置的信息，请参见《Fujitsu SPARC M12 和 Fujitsu M10/SPARC M10 系统操作和管理指南》中的 "3.9.1 通过 XSCF 网络使用服务" 至 "3.9.5 了解使用 SSCP 设置的 IP 地址"。

表 6-4 列出了与 XSCF 网络相关的设置项目以及对应的 XSCF shell 命令。在这里，设置表中的必要项目。本手册不介绍有关设置选择的项目的情况。请参见《Fujitsu SPARC M12 和 Fujitsu M10/SPARC M10 系统操作和管理指南》中的 "3.9 配置 XSCF 网络"。

表 6-4 与 XSCF 网络相关的设置项目

设置项目	是否执行初始设置?	参考	相关命令
主机名/域名	可选	"6.5.1 设置 XSCF 主机名和域名"	sethostname showhostname
XSCF 网络 IP 地址	执行	"6.5.2 设置以太网 (XSCF-LAN) IP 地址"	setnetwork shownetwork
- 子网掩码			

表 6-4 与 XSCF 网络相关的设置项目 (续)

设置项目	是否执行初始设置?	参考	相关命令
启用/禁用网络	可选	《Fujitsu SPARC M12 和 Fujitsu M10/SPARC M10 系统 操作和管理指南》中的 "3.9.8 启用/禁用 XSCF 网络, 并设置 XSCF-LAN IP 地址和网络掩码"	setnetwork, shownetwork
添加/删除网络路由 - 目标 IP 地址 - 网关 - 子网掩码	执行	"6.5.3 设置路由"	setroute showroute
添加/删除 DNS - 名称服务器 - 搜索路径	可选	《Fujitsu SPARC M12 和 Fujitsu M10/SPARC M10 系统 操作和管理指南》中的 "3.9.13 设置 XSCF 的 DNS"	setnameserver shownameserver
IP 数据包筛选规则	可选	《Fujitsu SPARC M12 和 Fujitsu M10/SPARC M10 系统 操作和管理指南》中的 "3.9.14 给 XSCF 网络设置 IP 数据包筛选规则"	setpacketfilters showpacketfilters
应用网络	执行	"6.5.4 应用网络设置"	applynetwork rebootxscf

6.5.1 设置 XSCF 主机名和域名

1. 执行 **showhostname** 命令以显示主机名。
以下示例显示出厂默认设置。

```
XSCF> showhostname -a
bb#00:localhost.localdomain
```

2. 执行 **sethostname** 命令以设置主机名。
hostname 指定要设置的主机名。*xscfu* 指定设置的机柜。对于 SPARC M10-4, 指定 *bb#00*。

```
XSCF> sethostname xscfu hostname
```

下面是将主机名 *scf0-hostname* 设置给 *BB#00* 的示例。

```
XSCF> sethostname bb#00 scf0-hostname
```

下面是将域名 *example.com* 设置给 XSCF 的示例。

```
XSCF> sethostname -d example.com
```

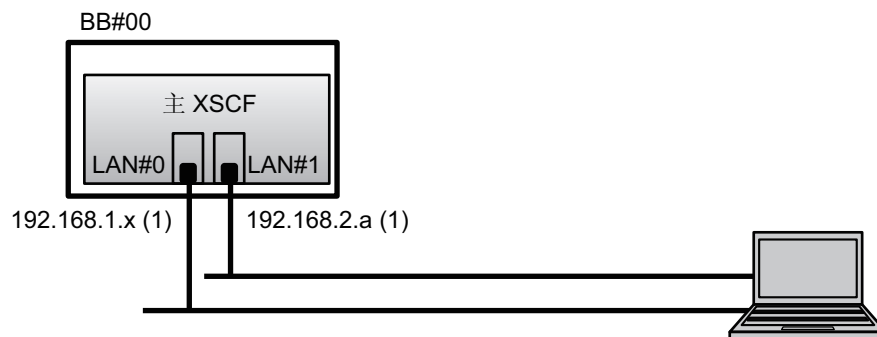
6.5.2 设置以太网 (XSCF-LAN) IP 地址

XSCF-LAN 是为接入 XSCF 的用户建立的 LAN。根据网络配置，可使用两个 XSCF-LAN 端口。

对于 SPARC M10-4，设置以下两个或其中一个 IP 地址：

- BB#00 的 XSCF-LAN#0
- BB#00 的 XSCF-LAN#1

图 6-1 XSCF-LAN 设置示例



注 - 配置 XSCF-LAN#0 和 XSCF-LAN#1 端口，使其在不同的子网。（请参见图 6-1 中的 (1)。）

1. 使用指定的网络接口信息执行 **setnetwork** 命令。
以下示例设置 BB#00 的 XSCF-LAN#0 和 XSCF-LAN#1 的 IP 地址和子网掩码，以便将其启用。

```
XSCF> setnetwork bb#00-lan#0 -m 255.255.255.0 192.168.1.x
XSCF> setnetwork bb#00-lan#1 -m 255.255.255.0 192.168.2.a
```

6.5.3 设置路由

1. 执行 **showroute** 命令以显示路由环境。

```
XSCF> showroute -a
Destination Gateway Netmask Flags Interface
Destination Gateway Netmask Interface
```

2. 执行 **setroute** 命令来设置默认网关。
对于 **-n address**，指定路由信息目的地的 IP 地址。如果在 **address** 中指定 0.0.0.0，此命令设置缺省路由信息。

对于 `-g address`, 指定路由所使用的网关地址。

对于 `interface`, 指定要设置的网络接口。对于 SPARC M10-4, 可指定 `bb#00-lan#0` 或 `bb#00-lan#1`。

```
XSCF> setroute -c add -n address -g address interface
```

以下示例为 BB#00 的 XSCF-LAN#0 添加默认网关的IP地址 192.168.1.1。

```
XSCF> setroute -c add -n 0.0.0.0 -g 192.168.1.1 bb#00-lan#0
```

6.5.4 应用网络设置

若需完成网络配置, 必须反映设置并重置 XSCF。XSCF 重置断开 XSCF 会话, 因此再次登录。

1. 在 **XSCF shell** 上执行 **applynetwork** 命令。
执行此命令将显示网络设置, 以便确认所做的设置。

```
XSCF> applynetwork
The following network settings will be applied:
bb#00 hostname      :scf0-hostname
bb#01 hostname      :scf1-hostname
DNS domain name     :example.com

interface            :bb#00-lan#0
status               :up
IP address           :192.168.1.x
netmask              :255.255.255.0
route                :-n 0.0.0.0 -m 0.0.0.0 -g 192.168.1.1

interface            :bb#00-lan#1
status               :down
IP address           :192.168.2.a
netmask              :255.255.255.0
route                :-n 0.0.0.0 -m 0.0.0.0 -g 192.168.2.1

    省略

Continue? [y|n] :y
Please reset the all XSCFs by rebootxscf to apply the network
settings.
Please confirm that the settings have been applied by executing
showhostname, shownetwork, showroute, showsscp and
shownameserver after
rebooting the all XSCFs.
```

2. 执行 **rebootxscf** 命令以重置 XSCF 和完成设置。

```
XSCF> rebootxscf -a  
The XSCF will be reset. Continue? [y|n] :y
```

执行此命令将断开 XSCF 连接。

也可以通过 XSCF-LAN 连接来完成此步骤的设置工作。

若需从串行连接切换到 XSCF-LAN 连接，请在连接到 XSCF-LAN 的 PC 上通过指定其 IP 地址来连接到 XSCF，然后重新登录。

3. 再次执行 **showhostname**、**shownetwork** 和 **showroute** 命令来显示网络设置，并确认新的网络信息。

6.6 配置内存镜像

本节介绍如何配置内存镜像。

注 - 内存镜像配置是选配功能。

SPARC M10 系统支持内存镜像配置，以通过内存复制来保护数据。数据的可靠性增加，但可用内存的数量减半。

内存访问控制器控制数据到内存的写入和数据从内存中的读取。SPARC M10 系统通过将两个内存访问控制器控制的内存分组来配置镜像。

注 - 集中在一个镜像组中的分组内存都必须具有相同的容量和等级。

1. 执行 **showfru** 命令以检查内存镜像模式。
内存镜像模式被设置为出厂默认设置。

```
XSCF> showfru -a  
Device Location Memory Mirror Mode  
sb 00-0  
cpu 00-0-0 no  
cpu 00-0-1 no  
cpu 00-0-2 no  
cpu 00-0-3 no
```

2. 执行 **setupfru** 命令以配置内存镜像。

```
XSCF> setupfru [-m {y|n}] device location
```

若需配置内存镜像，请指定 **-m y**。

device 指定要配置镜像的设备。若需对指定系统板 (PSB) 上安装的所有 CPU 配置内存镜像，请指定 **sb**。若需仅对指定的 CPU 进行配置，请指定 **cpu**。

location 指定目标设备的位置。您可以以 xx-0-z 格式进行指定。xx 指定系统板编号。z 从 0 至 3 指定 CPU 芯片编号。

以下示例将所有安装在物理系统板 00-0 上的 CPU 设置为内存镜像模式。

```
XSCF> setupfru -m y sb 00-0
```

3. 执行 **showfru** 命令以检查设置的内存镜像模式。

```
XSCF> showfru -a
Device Location Memory Mirror Mode
sb      00-0
  cpu   00-0-0   yes
  cpu   00-0-1   yes
  cpu   00-0-2   yes
  cpu   00-0-3   yes
```

6.7 创建物理分区配置列表 (PCL)

物理分区 (PPAR) 由物理系统板 (PSB) 组成。在物理分区中，可以将物理系统板 (PSB) 的硬件资源分配给逻辑系统板 (LSB)。

使用 **showpcl** 命令来检查物理分区配置列表 (PCL)，并使用 **setpcl** 命令来设置 PCL。有关 **setpcl** 命令选项的说明，请参见 **setpcl** 命令 man 页或《Fujitsu SPARC M12 and Fujitsu M10/SPARC M10 XSCF Reference Manual》。

对于 SPARC M10-4，物理分区配置信息已经被设置。对于 SPARC M10-4，仅可设置配置策略。

- 物理系统板 (PSB)
PSB 由安装在 SPARC M10 系统机柜上的 CPU 和内存等所有物理部件组成。对于 SPARC M10-4，CPU 内存单元（包含底部 <CMUL> 和顶部 <CMUU>）是物理系统板 (PSB)。其他被当作物理系统板 (PSB) 的装置可能包括 PCIe 卡及硬盘装置。有时，将正在被添加/移除/更换的硬件的物理单元称为物理系统板 (PSB)。
- 逻辑系统板 (LSB)
LSB 是分配给物理系统板 (PSB) 的逻辑单元的名称。每个物理分区有一组分配给它的逻辑系统板 (LSB)。逻辑系统板编号用于控制如何将资源（如内核内存）分配给每个逻辑域。
- 系统板
此术语用于在配置或显示物理分区等操作时描述硬件资源。

1. 执行 **showpcl** 命令来检查物理分区配置列表 (PCL)。

```
XSCF> showpcl -a
PPAR-ID  LSB      PSB      Status
00              00      00-0    Powered Off
```

2. 执行 **setpcl** 命令，设置将所有物理分区作为一个整体的配置策略。

```
XSCF> setpcl -p ppar_id -s policy=value
```

value 中，指定 fru（部分），psb（系统板）或 system（所有物理分区作为一个整体）作为降级单元。默认设置为 fru。

以下示例将配置策略设置为物理分区 0 的“所有物理分区”。

```
XSCF> setpcl -p 0 -s policy=system
```

3. 执行 **showpcl** 命令，并确认设置的物理分区配置列表 (PCL)。

```
XSCF> showpcl -v -a
PPAR-ID  LSB   PSB   Status   No-Mem   No-IO   Cfg-policy
00                               Powered Off
                               System
          00   00-0   False   False
          01   -
          02   -
          03   -
          04   -
          05   -
```

6.8 确认系统板 (PSB) 已分配给物理分区 (PPAR)

对于 SPARC M10-4，系统板 (PSB) 需提前分配给物理分区 (PPAR) 的逻辑系统板 (LSB)。

1. 执行 **showboards** 命令检查系统板 (PSB) 状态。

```
XSCF> showboards -a
PSB  PPAR-ID(LSB)  Assignment  Pwr  Conn  Conf  Test  Fault
-----
00-0 00(00)      Assigned    n    n    n    Passed  Normal
XSCF>
```

6.9 设置物理分区的 CPU 运行模式

本节介绍如何设置物理分区的 CPU 运行模式。

您可以使用 XSCF 的 `setpparmode` 命令来设置各物理分区的 CPU 运行模式。`setpparmode` 命令可指定两种 CPU 运行模式 (cpumode): `auto` 模式和 `compatible` 模式。

CPU 运行模式默认设置为 "auto" 模式。

- **auto 模式:**

使用数据库加速指令 (SPARC64 X+ 处理器的扩展功能)。

然而, 如果 SPARC64 X+ 处理器和 SPARC64 X 处理器混合, SPARC64 X+ 处理器兼容 SPARC64 X 处理器运行。若需在混合的配置中通过使用动态重新配置进行维护, 请指定 `compatible` 模式。

- **compatible 模式:**

SPARC64 X+ 处理器兼容 SPARC64 X 处理器运行。

若需配置 SPARC64 X+ 处理器和 SPARC64 X 处理器在其中混合的物理分区, 请指定此模式。

注 - 有关支持此功能的 XCP 固件版本和 Oracle Solaris 版本, 请参见服务器使用的最新 XCP 版本 (XCP 2210 或更高版本) 的《Fujitsu M10/SPARC M10 系统 产品说明》。

1. 执行 `showpparmode` 命令检查物理分区的 CPU 模式。

"auto" 模式被设置为出厂默认值。在这种模式下, 将自动确定操作是在扩展模式还是兼容模式中执行。

```
XSCF>showpparmode -p 0
Host-ID                :0f010f10
Diagnostic Level       :min
Message Level          :normal
Alive Check            :on
Watchdog Reaction     :reset
Break Signal           :on
Autoboot (Guest Domain) :on
Elastic Mode          :off
IOreconfigure         :true
CPU Mode               :auto
PPAR DR (Current)     :off
PPAR DR (Next)        :off
```

2. 若需变更 CPU 模式为 "compatible" 模式, 请执行 `setpparmode` 命令, 并将 CPU 模式设置为 "compatible"。

```
XSCF>setpparmode -p 0 -m cpumode=compatible
Diagnostic Level       :max -> -
Message Level         :normal -> -
```

```

Alive Check           :on -> -
Watchdog Reaction    :reset -> -
Break Signal         :on -> -
Autoboot(Guest Domain) :on -> -
Elastic Mode         :off -> -
IOreconfigure        :true -> -
CPU Mode             :auto -> compatible
PPAR DR              :off -> -
The specified modes will be changed.
Continue? [y|n] :y
configured.
Diagnostic Level     :max
Message Level        :normal
Alive Check          :on (alive check:available)
Watchdog Reaction    :reset (watchdog reaction:reset)
Break Signal         :on (break signal:non-send)
Autoboot(Guest Domain) :on
Elastic Mode         :on
IOreconfigure        :false
CPU Mode             :compatible
PPAR DR              :off

```

3. 执行 **showpparmode** 命令，并确认该物理分区的 **CPU** 模式已被设置为 **"compatible"**。

```

XSCF>showpparmode -p 0
Host-ID              :0f010f10
Diagnostic Level     :min
Message Level        :normal
Alive Check          :on
Watchdog Reaction    :reset
Break Signal         :on
Autoboot(Guest Domain) :on
Elastic Mode         :off
IOreconfigure        :true
CPU Mode             :compatible
PPAR DR(Current)    :off
PPAR DR(Next)       :off

```

6.10 同步物理分区 (PPAR) 时间和 XSCF 时间

本节介绍清除系统时间和物理分区 (PPAR) 时间之间差异的步骤。

XSCF 保持物理分区的时间差。每次通过 **setdate** 命令更改系统时间时，将更新物理分区时间和更改的系统时间之间的时间差。

若需初始化所有物理分区和 XSCF 之间的时间差，请在 XSCF 上执行 **resetdateoffset** 命令。此命令将物理分区启动后的物理分区时间与 XSCF 时间进行同步。

1. 执行 **showdate** 命令以显示 **XSCF** 时间。

如果您已设置时区，此命令以本地时间 (JST) 显示时间。

以下示例以本地时间显示当前的时间。

```
XSCF> showdate
Sat Oct 20 14:53:00 JST 2012
```

2. 确认设定的 **XSCF** 时间正确。若需更改日期和时间，请执行 **setdate** 命令。
有关详情，请参见“5.6 检查时间设置”。
3. 执行 **showdateoffset** 命令以检查 **XSCF** 系统时间和物理分区时间之间的时间差。
以下示例显示系统时间和 PPAR-ID 0 时间之间的差值。

```
XSCF> showdateoffset -p 0
PPAR-ID Domain Date Offset
00          0 sec
```

4. 除非步骤 3 的时间差为 0 秒，请执行 **resetdateoffset** 命令以初始化 **XSCF** 系统时间和物理分区时间之间的差异。
在下次启动物理分区时，各物理分区的时间被设置为 **XSCF** 系统时间。

```
XSCF> resetdateoffset -p 0
Clear the offset of PPAR-ID 0? [y|n] :y
XSCF>
```

6.11 登录 CPU 激活密钥

6.11.1 CPU 激活密钥应用条件

- CPU 激活密钥以两核为单位，您可以分别登记购买的、借用的或租赁的 SPARC M10 系统的任意一个 CPU 激活密钥。密钥可让该两个 CPU 内核（以单一内核为单位，分配给物理分区）可用。
使用 XSCF 添加 CPU 激活密钥，然后您需要设置物理分区中 CPU 激活数量。这样您便可以分配 CPU 内核资源。
- 每个 CPU 激活密钥在同一时间仅可注册一个 SPARC M10 系统。
- CPU 激活密钥在一个 SPARC M10 系统上被注册后，则可以从该系统中删除，然后可在其他 SPARC M10 系统上重新注册。
如果某一 SPARC M10 系统已停止运行，则可以将已停止的 SPARC M10 系统的 CPU 激活密钥注册到另一个 SPARC M10 系统，而无需从已停止的系统删除该密钥。
- 授权的 CPU 内核使用的软件许可数量/类型因软件不同而有所不同。客户负责为许可 CPU 内核的添加安装正确的软件许可。

6.11.2 检查 CPU 激活密钥

1. 执行 **showcodactivation** 命令以检查 CPU 激活密钥信息。
在以下示例中，未注册 CPU 激活密钥。
在这种情况下，执行 "6.11.3 登录 CPU 激活密钥" 中的操作。

```
XSCF> showcodactivation
Index   Description Count
-----
```

在以下示例中，已经注册 CPU 激活密钥。在这种情况下，跳过 "6.11.3 登录 CPU 激活密钥"，并转到 "6.12 分配 CPU 内核资源"。

```
XSCF> showcodactivation
Index   Description Count
-----
      0  PROC              2
```

6.11.3 登录 CPU 激活密钥

CPU 激活密钥在系统部署随附的标记为 "SPARC M10-4 CPU Activation" 的 CD-ROM 上可以查看到。登录 CPU 激活密钥之前，将 CD-ROM 放在方便随时查看的位置。

CPU 的激活密钥包含在 CD-ROM 上的 "ACTIVATION_KEY" 文件夹的文本文件中。提供了按批处理的登录密钥的文件 (XXXXX_XX.TXT)，和另一个一次一个地登录密钥的文件 (XXXXX_XX_001.TXT 等)。根据需要使用其中一个文件。

登录系统 CPU 激活密钥的方法如下：指定并登录 CPU 激活密钥文件；或复制并粘贴 CPU 激活密钥内容。

如何指定和登录 CPU 激活密钥文件

1. 复制 CPU 激活密钥 CD-ROM 上的 "ACTIVATION_KEY" 内容到 USB 设备。
2. 将 USB 设备连接到主 XSCF 的 XSCF 单元面板（后面板）上的 USB 连接器（印刷 "MAINTENANCE ONLY"）。
3. 通过从密钥存储位置执行 **addcodactivation** 命令来登录 CPU 激活密钥。
以下示例在 USB 设备上指定 "XXXXX_XX.TXT" 文件，以登录 CPU 激活密钥。

```
XSCF> addcodactivation -F file:///media/usb_msd/XXXXX_XX.TXT
Above Key will be added, Continue?[y|n]: y
..... done.
successfully added Activation Key count : 10.
```

4. 执行 **showcodactivation** 命令，并确认 CPU 激活密钥被注册到系统中。

```
XSCF> showcodactivation
Index      Description Count
-----
          0 PROC                2
          1 PROC                2
          2 PROC                2
          3 PROC                2
          4 PROC                2
```

如何复制和粘贴 CPU 激活密钥内容

1. 将 CPU 激活密钥 CD-ROM 插入系统管理终端。
2. 打开 CD-ROM 上的 **ACTIVATION_KEY** 文件夹。
3. 打开相关的文件 (**XXXX_XX_001.TXT**)，并复制密钥内容。
4. 执行 **addcodactivation** 命令以登录 CPU 激活密钥。
通过用双引号括起来指定 CPU 激活密钥。您可以通过复制和粘贴所有内容来输入 CPU 激活密钥。
输入 "y"，确认信息。

在以下示例中，登录两个 CPU 内核的 CPU 激活密钥。

```
XSCF> addcodactivation "Product: SPARC M10-x
SequenceNumber: xxxx
Cpu: noExpiration 2
Text-Signature-SHA256-RSA2048:
PSSrElBrse/r69AVSVFd38sT6AZm2bxUDdPQHKbtXgvZPsrtyguqiNUieB+mTDC
nC2ZwUq/JjogeMpmSgd8awSphnJkpbud/87PkP4cUvz/sCPv5xM5M/J+94a3vvEh
IhfmafVhnvpLvSlUmm6iypOXMASHPjKwqRt1qvSNwYAYwO0mGXLcUNggamQ4dm
3K3taCYr7WmEEWaUt+H9k84bRTKI1SkePdRuBTrtzUoDRJ2oY3IM6M1/9tRYOMGH
BSr0n0kS0Hf15hspSbpwTzwozuSayXOSgOZf+su04mri77VisyrfEGpnY053Ye3N
b1GckFxlRH27FdVHiB2H0A=="
Above Key will be added, Continue?[y|n]: y
```

5. 执行 **showcodactivation** 命令，并确认 CPU 激活密钥被注册到系统中。

```
XSCF> showcodactivation
Index      Description Count
-----
          0 PROC                2
```

此时，对于在 Oracle Solaris 上的使用，CPU 内核资源尚未准备就绪。
如需使 CPU 内核资源准备就绪，需转到 ["6.12 分配 CPU 内核资源"](#) 将其分配给物理分区。

6.12 分配 CPU 内核资源

将 CPU 激活密钥注册到系统之后，设置物理分区中 CPU 激活密钥的数量，以便分配 CPU 资源。

1. 交互执行 **setcod** 命令来设置物理分区中 CPU 激活密钥的数量，并分配 CPU 资源。
对于 *ppar_id*，指定一个 PPAR-ID。

```
XSCF> setcod -p ppar_id -s cpu
```

以下是将四个 CPU 内核资源交互式分配到物理分区的示例。

```
XSCF> setcod -p 0 -s cpu
PROC Permits installed: 4 cores
PROC Permits assigned for PPAR 0 (4 MAX) [Permanent 0cores]
Permanent [0]:4
PROC Permits assigned for PPAR will be changed.
PROC Permits assigned for PPAR 0 : 0 -> 4
Continue? [y|n] : y
Completed.
XSCF>
```

2. 执行 **showcod** 命令，并确认所分配的 CPU 激活数量。
以下是将四个 CPU 内核资源分配到物理分区 0 的示例。

```
XSCF> showcod -v -s cpu
PROC Permits installed : 4 cores
PROC Permits assigned for PPAR 0: 4 [Permanent 4cores]
XSCF>
```

6.13 启动和停止物理分区 (PPAR)

检查物理分区 (PPAR) 的启动和停止。对于初始设置，更改 **auto-boot?** 设置为 "false"，以便 Oracle Solaris 不会在物理分区启动后立即自动启动。

1. 执行 **setpparparam** 命令来更改作为 **OpenBoot PROM** 环境变量的 **auto-boot?** 的设置。

```
XSCF> setpparparam -p 0 -s bootscript "setenv auto-boot? false"
OpenBoot PROM variable bootscript will be changed.
Continue? [y|n] :y
```

2. 执行 **poweron** 命令来启动物理分区。

```
XSCF> poweron -a
PPAR-IDs to power on:00,01
Continue? [y|n]:y
00:Powering on
01:Powering on
*Note*
This command only issues the instruction to power-on.
The result of the instruction can be checked by the
"showpparprogress".
```

注 - SPARC M10-4 启动物理分区将需要约 7 分钟。

3. 执行 **showpparprogress** 命令。

在处理过程中，您可以检查物理分区上电和达到 POST 启动前之间的进展情况。

确认此命令显示 "The sequence of power control is completed."，然后结束。

注 - 由于 auto-boot? 设置为 false，Oracle Solaris 不会自动启动。

```
XSCF> showpparprogress -p 0
PPAR Power On Preprocessing PPAR#0 [ 1/12]
PPAR Power On                PPAR#0 [ 2/12]
XBBOX Reset                   PPAR#0 [ 3/12]
PSU On                         PPAR#0 [ 4/12]
CMU Reset Start               PPAR#0 [ 5/12]
XB Reset 1                    PPAR#0 [ 6/12]
XB Reset 2                    PPAR#0 [ 7/12]
XB Reset 3                    PPAR#0 [ 8/12]
CPU Reset 1                   PPAR#0 [ 9/12]
CPU Reset 2                   PPAR#0 [10/12]
Reset released                 PPAR#0 [11/12]
CPU Start                     PPAR#0 [12/12]
The sequence of power control is completed.
XSCF>
```

4. 执行 **showdomainstatus** 命令，并确认 **status** 为 "OpenBoot Running"。

```
XSCF# showdomainstatus -p 0
Logical Domain Name  Status
primary              OpenBoot Running
XSCF#
```

5. 执行 **console** 命令以连接到指定物理分区的控制台。 auto-boot? 设置为 false，可以确认启动到 ok 提示符。

```
XSCF> console -p 0
Console contents may be logged.
Connect to PPAR-ID 0?[y|n] :y [Enter] key

{0} ok
```

- 按 **[Enter]** 键。然后，按 **[#]**（默认为转义符号值）和 **[,]**（逗号）键来以从控制台移到 **XSCF Shell**。

```
{0} ok #.
exit from console.
XSCF>
```

- 执行 **poweroff** 命令来停止物理分区。

```
XSCF> poweroff -a
PPAR-IDs to power off :00,01
Continue? [y|n] :y
00 : Powering off
01 : Powering off

*Note*
This command only issues the instruction to power-off.
The result of the instruction can be checked by the
"showpparprogress".
```

- 执行 **showpparprogress** 命令，并确认此命令显示 **"The sequence of power control is completed."**，然后结束。

```
XSCF> showpparprogress -p 0
PPAR Power Off PPAR#0 [ 1/ 3]
CPU Stop       PPAR#0 [ 2/ 3]
PSU Off        PPAR#0 [ 3/ 3]
The sequence of power control is completed.
XSCF>
```

- 安装 **Oracle Solaris**，并配置系统。

Oracle Solaris 预装在 SPARC M10 系统上。根据使用目的，可以使用预安装的 Oracle Solaris 或重新进行安装。

若需重新安装 Oracle Solaris，请安装最新版 Oracle VM Server for SPARC。有关支持的 Oracle Solaris 版本和 SRU 的最新信息，请参见《Fujitsu M10/SPARC M10 系统 产品说明》。

《Fujitsu SPARC M12 和 Fujitsu M10/SPARC M10 域配置指南》在 "第3章 Operations for Domain Configuration" 中介绍了逻辑域配置示例。有关步骤详情，请参见您所使用版本的 Oracle VM Server for SPARC 手册。有关仅由 SPARC M10 系统提供的功能的详细信息，请参见《Fujitsu SPARC M12 和 Fujitsu M10/SPARC M10 系统 操作和管理指南》。

6.14 保存配置信息

6.14.1 保存逻辑域配置信息

如果您已经变更了逻辑域的配置，则执行 `ldm add-spconfig` 命令来保存逻辑域的信息。如果您没有保存逻辑域配置信息，下次物理分区启动时该域将使用前次的配置信息启动。有关如何将所有逻辑域的配置信息保存到 XML 文件的详细信息，请参见《Fujitsu SPARC M12 和 Fujitsu M10/SPARC M10 系统 操作和管理指南》中的 "10.12 在 XML 文件中保存/恢复逻辑域配置信息"。

1. 将 **XSCF shell** 切换到目标物理分区的控制域控制台。
2. 执行 `ldm list-spconfig` 命令查看当前保存的逻辑域配置信息。

```
primary# ldm list-spconfig
```

3. 执行 `ldm add-spconfig` 命令以将逻辑域状态保存为配置信息。
以下是名为 `ldm-set1` 的文件是保存目标的示例。

```
primary# ldm add-spconfig ldm_set1
```

4. 执行 `ldm list-spconfig` 命令并确认配置信息已正确保存。

```
primary# ldm list-spconfig
```

6.14.2 保存 XSCF 设置信息

保存 XSCF 设置信息。

本节介绍了通过网络保存 XSCF 设置信息和将设置信息保存到 USB 设备的步骤。

有关如何存储设置信息的详情，请参见《Fujitsu SPARC M12 和 Fujitsu M10/SPARC M10 系统 操作和管理指南》中的 "10.10 保存/恢复 XSCF 设置信息"。

- 通过网络指定目标目录并保存设置信息

1. 指定目标目录和输出文件名并执行 `dumpconfig` 命令。

```
XSCF> dumpconfig ftp://server/backup/backup-file.txt
```

2. 数据传输完成后，确认所保存配置文件标头的标识信息。

- 将设置信息保存到主 XSCF 上的 USB 设备

1. 将 **USB** 设备连接到主 **XSCF** 的 **XSCF** 单元面板（后面板）上的 **USB** 端口。
2. 在 **XSCF** 上的本地 **USB** 设备指定输出文件名并执行 **dumpconfig** 命令。

```
XSCF> dumpconfig file:///media/usb_msd/backup-file.txt
```

3. 数据传输完成后，从 **USB** 端口拔下 **USB** 设备。
4. 确认所保存配置文件标头的标识信息。

- 配置文件格式

所保存配置文件的格式如下：

- 文件名： 用户指定的名称
- 文件格式： base64 编码文本

故障排除

本附录介绍在安装 SPARC M10-4 时出现问题的应对措施。

- 了解常见问题及其应对措施
- 了解用于故障排除的命令

A.1 了解常见问题及其应对措施

如果在安装过程中操作不正常，则可能有故障。在这种情况下，检查以下项目，并采取应对措施。

表 A-1 故障问题列表

故障问题	可能原因	应对措施
无法开启输入电源。	电源线断开。	正确连接电源线。
	配电盘断路器关闭。	打开断路器。
系统管理终端不显示登录提示。	串行线未连接到串行端口。	将串行线正确连接到机柜的串行端口。 请参见 "4.1 将线缆连接到 SPARC M10-4" 中的图 4-1

A.2 了解用于故障排除的命令

本节介绍用于检查系统详细错误信息和状态的 XSCF shell 命令。

A.2.1 检查组件状态

使用 `showhardconf` 命令检查各现场可更换单元 (FRU) 的状态。显示的信息如下：

- 当前配置和状态
- 按 FRU 类型（如 CPU、内存和 PCIe 卡）安装的 FRU 的数量
- 物理分区 (PPAR) 信息
- PCI 扩展单元的信息（仅当物理分区的电源开启时显示）
- PCIe 卡信息（仅当物理分区的电源开启时显示）

showhardconf 命令

使用 `showhardconf` 命令检查系统的硬件配置和各组件的状态。

对于发生故障或降级的单元，会显示星号 (*) 指示故障位置。

Status 显示以下状态。

- **Faulted:** 由于故障造成相关组件的非运行状态
- **Degraded:** 部分单元出现故障，但装置处于运行状态。
- **Deconfigured:** 包括下层组件的单元正常，但由于其他单元故障或降级的影响，单元已经被降级。
- **Maintenance:** 维修工作正在进行。`replacefru` 命令正在操作中。
- **Normal:** 正常状态

示例：SPARC M10-4 显示示例

```
XSCF> showhardconf -M
SPARC M10-4;
+ Serial:20xxxxxxxx; Operator_Panel_Switch:Locked;
+ System_Power:Off; System_Phase:Cabinet Power Off;
BB#00 Status:Normal; Role:Master; Ver:2209h; Serial:2014020904;
+ FRU-Part-Number:CA07361-D203 B0 /9999999 ;
+ Power_Supply_System: ;
+ Memory_Size:512 GB;
CMUL Status:Normal; Ver:0301h; Serial:PP140601D9 ;
+ FRU-Part-Number:CA07361-D251 A4 /9999999 ;
+ Memory_Size:256 GB; Type: B ;
CPU#0 Status:Normal; Ver:4142h; Serial:00020203;
+ Freq:3.400 GHz; Type:0x20;
+ Core:16; Strand:2;
CPU#1 Status:Normal; Ver:4142h; Serial:00020199;
+ Freq:3.400 GHz; Type:0x20;
+ Core:16; Strand:2;
MEM#00A Status:Normal;
+ Code:2c800f36KSF2G72PZ-1G6E2 4532-E229CD95;
+ Type:07; Size:16 GB;
MEM#01A Status:Normal;
+ Code:2c800f36KSF2G72PZ-1G6E2 4532-E229CD9C;
+ Type:07; Size:16 GB;
MEM#02A Status:Normal;
+ Code:2c800f36KSF2G72PZ-1G6E2 4532-E229CDB4;
```

```

+ Type:07; Size:16 GB;
MEM#03A Status:Normal;
+ Code:2c800f36KSF2G72PZ-1G6E2 4532-E229CDA6;
+ Type:07; Size:16 GB;
MEM#04A Status:Normal;
+ Code:2c800f36KSF2G72PZ-1G6E2 4532-E229CD9D;
+ Type:07; Size:16 GB;
MEM#05A Status:Normal;
+ Code:2c800f36KSF2G72PZ-1G6E2 4532-E229CD91;
+ Type:07; Size:16 GB;
MEM#06A Status:Normal;
+ Code:2c800f36KSF2G72PZ-1G6E2 4532-E229CDA7;
+ Type:07; Size:16 GB;
MEM#07A Status:Normal;
+ Code:2c800f36KSF2G72PZ-1G6E2 4532-E229CDB7;
+ Type:07; Size:16 GB;
MEM#10A Status:Normal;
+ Code:2c800f36KSF2G72PZ-1G6E2 4532-E229CDB5;
+ Type:07; Size:16 GB;
MEM#11A Status:Normal;
+ Code:2c800f36KSF2G72PZ-1G6E2 4532-E229CDB8;
+ Type:07; Size:16 GB;
MEM#12A Status:Normal;
+ Code:2c800f36KSF2G72PZ-1G6E2 4532-E229CD94;
+ Type:07; Size:16 GB;
MEM#13A Status:Normal;
+ Code:2c800f36KSF2G72PZ-1G6E2 4532-E229CDBD;
+ Type:07; Size:16 GB;
MEM#14A Status:Normal;
+ Code:2c800f36KSF2G72PZ-1G6E2 4532-E229CDB9;
+ Type:07; Size:16 GB;
MEM#15A Status:Normal;
+ Code:2c800f36KSF2G72PZ-1G6E2 4532-E229CDBA;
+ Type:07; Size:16 GB;
MEM#16A Status:Normal;
+ Code:2c800f36KSF2G72PZ-1G6E2 4532-E229CDBC;
+ Type:07; Size:16 GB;
MEM#17A Status:Normal;
+ Code:2c800f36KSF2G72PZ-1G6E2 4532-E229CDBB;
+ Type:07; Size:16 GB;
CMUU Status:Normal; Ver:0301h; Serial:PP140601DH ;
+ FRU-Part-Number:CA07361-D271 A3 /9999999 ;
+ Memory_Size:256 GB; Type: B ;
CPU#0 Status:Normal; Ver:4142h; Serial:00030239;
+ Freq:3.400 GHz; Type:0x20;
+ Core:16; Strand:2;
CPU#1 Status:Normal; Ver:4142h; Serial:00020195;
+ Freq:3.400 GHz; Type:0x20;
+ Core:16; Strand:2;
MEM#00A Status:Normal;
+ Code:2c800f36KSF2G72PZ-1G6E2 4532-3837DC35;
+ Type:07; Size:16 GB;
省略
XBU#0 Status:Normal; Ver:0101h; Serial:PP140601JE ;
+ FRU-Part-Number:CA07361-D102 A9 /7060924 ;

```

```

+ Type: A ;
XBU#1 Status:Normal; Ver:0101h; Serial:PP140601JD ;
+ FRU-Part-Number:CA07361-D102 A9 /7060924 ;
+ Type: A ;
OPNL Status:Normal; Ver:0101h; Serial:PP140502AY ;
+ FRU-Part-Number:CA20365-B35X 005AC/7060922 ;
PSUBP Status:Normal; Ver:0201h; Serial:PP1406023P ;
+ FRU-Part-Number:CA07361-D203 B0 /9999999 ;
+ Type: B ;
PSU#0 Status:Normal; Ver:303545h; Serial:FA14020039 ;
+ FRU-Part-Number:CA01022-0820 /7088114 ;
+ Power_Status:ON; AC:200 V; Type: B ;
PSU#1 Status:Normal; Ver:303545h; Serial:FA14020038 ;
+ FRU-Part-Number:CA01022-0820 /7088114 ;
+ Power_Status:ON; AC:200 V; Type: B ;
FANU#0 Status:Normal;
FANU#1 Status:Normal;
FANU#2 Status:Normal;
FANU#3 Status:Normal;
FANU#4 Status:Normal;

```

showhardconf -u 命令

使用带 `-u` 选项的 `showhardconf` 命令，显示已安装的现场可更换单元各型号的数量。CPU 模块显示操作频率，内存单元显示每个内存的容量。如果省略该选项，则显示各现场可更换单元的当前配置信息、状态信息和物理分区 (PPAR) 信息。

示例：SPARC M10-4 显示示例

```

XSCF> showhardconf -u
SPARC M10-4; Memory_Size:512 GB;
+-----+-----+
| FRU                                     | Quantity |
+-----+-----+
| BB                                     | 1        |
|   CMUL                                | 2        |
|     Type:B                             | ( 1)    |
|     CPU                                 | 2        |
|     Freq:3.400 GHz;                     | ( 2)    |
|     MEM                                 | 16       |
|     Type:07; Size:16 GB;                 | ( 16)   |
|   CMUU                                 | 1        |
|     Type:B                             | ( 1)    |
|     CPU                                 | 2        |
|     Freq:3.400 GHz;                     | ( 2)    |
|     MEM                                 | 16       |
|     Type:07; Size:16 GB;                 | ( 16)   |
|   PCICARD                              | 3        |
|   LINKCARD                              | 0        |
|   PCIBOX                                | 0        |
|   IOB                                   | 0        |
|   LINKBOARD                             | 0        |
|   PCI                                   | 0        |
|   FANBP                                 | 0        |

```

	PSU		0	
	FAN		0	
	XBU		2	
	Type:A		(2)	
	OPNL		1	
	PSUBP		1	
	Type:B		(1)	
	PSU		2	
	Type:B		(2)	
	FAN		5	
	XBBOX		0	
	XBU		0	
	XSCFU		0	
	OPNL		0	
	XBBPU		0	
	XSCFIFU		0	
	PSU		0	
	FANU		0	
+-----+-----+				

A.2.2 检查日志内容

使用 `showlogs` 命令检查错误日志。

showlogs 命令

`showlogs` 命令用于显示指定日志。默认情况下，该命令按时间顺序从最早的时间显示日志。您可以指定以下日志。

在单个系统上，指定收集的日志中显示的日志类型。您可以指定以下其中一种：

- **error:** 错误日志
- **power:** 电源日志
- **event:** 事件日志
- **monitor:** 监控消息日志

在 SPARC M10 系统的单个机柜上，指定收集的日志中显示的日志类型。

- **env:** 温度履历

在单个物理分区 (PPAR) 上，指定收集的日志中显示的日志类型。您可以指定以下其中一种：

- **console:** 控制台消息日志
- **panic:** 崩溃消息日志
- **ipl:** IPL 消息日志

示例：XSCF 线连接不正确的显示示例

```
XSCF> showlogs error
Date: Oct 29 16:35:09 JST 2012
Code: 80000000-003bff0000ff0000ff-01a100040000000000000000
Status: Alarm Occurred: Oct 29 16:35:01.895 JST 2012
FRU : /BB#1
```

A.2.3 检查发生故障或降级的组件的信息

使用 `showstatus` 命令检查组成系统的 FRU 中降级单元的信息。

showstatus 命令

此命令显示在组成系统的现场可更换单元之中出现故障的单元以及上层单元的信息。指示状态标记 (*) 显示在所显示单元的开头。Status 显示单元的状态。

- **Status:** 说明
- **Faulted:** 由于故障造成相关组件的非运行状态
- **Degraded:** 部分单元出现故障，但装置处于运行状态。
- **Deconfigured:** 包括下层组件的单元正常，但由于其他单元故障或降级的影响，单元已经被降级。
- **Maintenance:** 维修工作正在进行。replacefru 命令正在操作中。

示例：故障导致 BB#00 的 CPU 内存单元（下）的 CPU 和内存被降级的显示示例

```
XSCF> showstatus
BB#00;
      CMUL Status:Normal;
*      CPU#0 Status:Faulted;
*      MEM#00A Status:Faulted;
```

A.2.4 检查诊断结果

使用 `testsb` 命令对指定物理系统板 (PSB) 执行初始诊断。

testsb 命令

`testsb` 命令诊断指定 PSB 的配置以及 PSB 上安装的各设备的操作。完成诊断后，命令结果显示。您也可以检查执行 `showboards` 命令显示 "Test" 和 "Fault" 的诊断结果。

`testsb` 所显示的诊断结果如下：

- **PSB:** PSB 号
- **Test:** PSB 的初始诊断状态
 - Unmount: 由于 PSB 未装载或有故障，无法进行识别。
 - Unknown: PSB 尚未诊断。
 - Testing: 初始诊断正在进行。
 - Passed: 初始诊断正常结束。

Failed: 初始诊断时发生故障。

■ **Fault:** PSB 降级状态

Normal: PSB 正常。

Degraded: 虽然存在降级的组件，但是 PSB 可运行。

Faulted: 由于出现故障，PSB 未运行，或者由于通信故障，无法控制 PSB。

示例：SPARC M10-4 诊断示例（正常结束），包括 show-devs 和 probe-scsi-all 的执行

```
XSCF> testsb -v -p -s -a -y
Initial diagnosis is about to start, Continue?[y/n] :y
PSB power on sequence started.
POST Sequence 01 Banner
LSB#00: POST 3.9.0 (2015/01/27 14:14)
:
<<显示 "probe-scsi-all" 的执行结果>>

/pci@8000/pci@4/pci@0/pci@0/scsi@0
FCode Version 1.00.56, MPT Version 2.00, Firmware Version 17.00.00.00
Target a
  Unit 0   Disk   TOSHIBA AL13SEB600           3702   1172123568 Blocks, 600 GB
  SASDeviceName 500003953821f374 SASAddress 500003953821f376 PhyNum 0
Target b
  Unit 0   Encl Serv device FUJITSU BBEXP           0d32
  SASAddress 500000e0e0272d7d PhyNum 14

<<显示 "show-devs" 的执行结果>>
/pci@8700/pci@4
/pci@8700/pci@4/pci@0
/pci@8700/pci@4/pci@0/pci@11
/pci@8700/pci@4/pci@0/pci@9
/pci@8600/pci@4
/pci@8600/pci@4/pci@0
/pci@8600/pci@4/pci@0/pci@11
/pci@8600/pci@4/pci@0/pci@9
/pci@8500/pci@4
/pci@8500/pci@4/pci@0
/pci@8500/pci@4/pci@0/pci@9
/pci@8500/pci@4/pci@0/pci@8
/pci@8400/pci@4
/pci@8400/pci@4/pci@0
/pci@8400/pci@4/pci@0/pci@a
/pci@8400/pci@4/pci@0/pci@a/network@0,1
/pci@8400/pci@4/pci@0/pci@a/network@0
/pci@8300/pci@4
/pci@8300/pci@4/pci@0
/pci@8300/pci@4/pci@0/pci@8
/pci@8300/pci@4/pci@0/pci@0
/pci@8200/pci@4
/pci@8200/pci@4/pci@0
/pci@8200/pci@4/pci@0/pci@8
/pci@8200/pci@4/pci@0/pci@0
/pci@8100/pci@4
/pci@8100/pci@4/pci@0
/pci@8100/pci@4/pci@0/pci@0
```

```
:  
PSB  Test      Fault  
-----  
00-0 Passed    Normal  
XSCF>
```


设置命令工作流程

本附录介绍安装 SPARC M10-4 过程中执行 XSCF 命令的工作流程。
有关详细信息，请参见 表 B-1 中列出的链接部分。

表 B-1 XSCF 设置命令示例

XSCF 命令示例	说明	强制性?	链接部分
进行初始系统设置			
version -c xcp	显示 XCP 版本	是	"5.4 检查 XCP 版本"
showaltitude	显示系统的海拔高度	是	"5.5 检查海拔高度设置"
setaltitude -s altitude=100	设置海拔高度 示例：系统海拔高度被设置为 100 m。	可选	"5.5 检查海拔高度设置"
rebootxscf -y -a	重置 XSCF	可选 (*1)	"5.5 检查海拔高度设置"
showtimezone -c tz	显示 XSCF 时区	否	"5.6 检查时间设置"
settimezone -c settz -a	列出可设置的时区	否	"5.6 检查时间设置"
settimezone -c settz -s Asia/Tokyo	设置时区 示例：将时区设置为 "Asia/Tokyo"。	是	"5.6 检查时间设置"
showdate	显示 XSCF 时钟的日期和时间	是	"5.6 检查时间设置"
setdate -s 102016592012.00	设置 XSCF 时钟的日期和时间 示例：将日期和时间设置为本地时间 (JST) 2012 年 10 月 20 日 16:59:00。	是	"5.6 检查时间设置"
testsb -v -p -s -a -y	执行 PSB 的初始诊断	是	"5.7 执行诊断测试"
showhardconf -M	显示每个 FRU 信息	是	"5.8 检查组件状态"
showhardconf -u	显示以 FRU 为单位的安装个数	否	"5.8 检查组件状态"
showlogs error	显示错误日志	是	"5.8 检查组件状态"
showstatus	显示降级单元的信息	是	"5.8 检查组件状态"
创建 XSCF 用户			
showpasswordpolicy	显示密码策略设置	否	"6.1 设置密码策略"

表 B-1 XSCF 设置命令示例 (续)

XSCF 命令示例	说明	强制性?	链接部分
setpasswordpolicy -y 3 -m 8 -d 2 -u 0 -l 0 -o 0 -M 60 -w 15 -r 3	设置系统密码策略 示例: - 重试次数可达 3 次 - 密码包含 2 个数字字符时, 密码长度是 6 个字符或更多字符。密码不包含数字字符时, 密码长度是 8 个字符或更多字符 - 60 天的期限 - 密码到期前 15 天作为警告的开始日期 - 3 作为要记住的密码的数量	是	"6.1 设置密码策略"
adduser jsmith	创建用户帐户	是	"6.2 设置用户帐户和密码"
password jsmith	设置密码	是	"6.2 设置用户帐户和密码"
setprivileges jsmith useradm platadm	分配用户权限	是	"6.2 设置用户帐户和密码"
showuser -l	检查创建的用户帐户信息	否	"6.2 设置用户帐户和密码"
配置 Telnet/SSH/HTTPS 服务			
showtelnet	显示 Telnet 服务状态	否	"6.3.1 配置 Telnet 服务"
settelnet -c enabled	启动 Telnet 服务	可选	"6.3.1 配置 Telnet 服务"
showssh	显示 SSH 服务信息	否	"6.3.2 配置 SSH 服务"
setssh -c enabled	启动 SSH 服务	可选	"6.3.2 配置 SSH 服务"
setssh -c genhostkey	生成一个主机密钥	可选	"6.3.2 配置 SSH 服务"
showhttps	显示 HTTPS 服务状态	否	"6.4 配置 HTTPS 服务"
sethttps -c enable	启动 HTTPS 服务	可选	"6.4 配置 HTTPS 服务"
配置 XSCF 网络			
showhostname -a	显示主机柜和备用 XSCF 机柜的设定主机名	否	"6.5.1 设置 XSCF 主机名和域名"
sethostname bb#00 scf0-hostname	设置主机名 示例: BB#00 设置的主机名为 "scf0-hostname"。	可选	"6.5.1 设置 XSCF 主机名和域名"
sethostname -d example.com	设置 DNS 域名 示例: 设置域名 "example.com"。	可选	"6.5.1 设置 XSCF 主机名和域名"
setnetwork bb#00-lan#0 -m 255.255.255.0 192.168.1.10	配置 XSCF-LAN 网络接口 示例: BB#00 的 XSCF-LAN#0 设置的 IP 地址为 192.168.1.10, 子网掩码为 255.255.255.0。	是	"6.5.2 设置以太网 (XSCF-LAN) IP 地址"
showroute -a	显示路由信息	否	"6.5.3 设置路由"
setroute -c add -n 0.0.0.0 -g 192.168.1.1 bb#00-lan#0	设置路由信息 示例: 将默认网关 IP 地址 192.168.1.1 添加到 BB#00 的 XSCF-LAN#0。	是	"6.5.3 设置路由"
applynetwork	将 XSCF 网络信息应用到 XSCF	是	"6.5.4 应用网络设置"
rebootxscf -a	重置 XSCF	是	"6.5.4 应用网络设置"

表 B-1 XSCF 设置命令示例 (续)

XSCF 命令示例	说明	强制性?	链接部分
设置内存镜像模式			
showfru -a	显示所有设备的设置信息	可选	"6.6 配置内存镜像"
setupfru -m y sb 00-0	将安装在 PSB 上的内存设置为镜像模式 示例: PSB 00-0 下的所有 CPU 被设置为内存镜像模式。	可选	"6.6 配置内存镜像"
配置物理分区			
showpctl -a	显示物理分区 (PPAR) 的配置信息 (PCL)	是	"6.7 创建物理分区配置列表 (PCL)"
setpctl -p 0 -s policy=system	设置配置策略 示例: 物理分区 0 的配置策略设置为 "All physical partitions"。	可选	"6.7 创建物理分区配置列表 (PCL)"
showboards -a	显示所有安装的 PSB 的信息	是	"6.8 确认系统板 (PSB) 已分配给物理分区 (PPAR)"
setpparmode -p 0 -m cpumode=compatible	设置物理分区的 CPU 运行模式	可选	"6.9 设置物理分区的 CPU 运行模式"
同步物理分区时间和 XSCF 时间			
showdate	显示 XSCF 时钟的日期和时间	是	"6.10 同步物理分区 (PPAR) 时间和 XSCF 时间"
setdate -s 102016592012.00	设置 XSCF 时钟的日期和时间 示例: 将日期和时间设置为本地时间 (JST) 2012 年 10 月 20 日 16:59:00。	是	"6.10 同步物理分区 (PPAR) 时间和 XSCF 时间"
showdateoffset -p 0	显示 XSCF 时间和物理分区时间之间的差异	是	"6.10 同步物理分区 (PPAR) 时间和 XSCF 时间"
resetdateoffset -p 0	重置 XSCF 时间和物理分区时间之间的差异	是	"6.10 同步物理分区 (PPAR) 时间和 XSCF 时间"
配置 CPU 激活			
showcodactivation	显示 CPU 激活密钥信息	是	"6.11.2 检查 CPU 激活密钥"
addcodactivation -F file:///media/usb_msd/XXXXX_XX.TXT	添加 CPU 激活密钥 示例: 指定 USB 设备上的 "XXXXX_XX.TXT" 文件以便添加 CPU 激活密钥。	是	"6.11.3 登录 CPU 激活密钥"
setcod -p 0 -s cpu 4	将 CPU 内核资源分配给物理分区 示例: 将四个 CPU 内核分配给物理分区 0。	是	"6.12 分配 CPU 内核资源"
showcod -v -s cpu	检查分配的 CPU 激活数量	是	"6.12 分配 CPU 内核资源"
启动和停止物理分区			
setpparparam -p 0 -s bootscript "setenv auto-boot? false"	变更 OpenBoot PROM 环境变量 auto-boot? 的设置	是	"6.13 启动和停止物理分区 (PPAR)"
poweron -a	启动物理分区	是	"6.13 启动和停止物理分区 (PPAR)"

表 B-1 XSCF 设置命令示例 (续)

XSCF 命令示例	说明	强制性?	链接部分
showpparprogress -p 0	显示物理分区状态 示例: 显示从 PPAR-ID 0 电源开启到 POST 启动前的进程状况。	是	"6.13 启动和停止物理分区 (PPAR)"
showdomainstatus -p 0	显示逻辑域状态 示例: 显示 PPAR-ID 0 的所有逻辑域的状态。	是	"6.13 启动和停止物理分区 (PPAR)"
console -p 0	连接到物理分区 (PPAR) 的控制域控制台	是	"6.13 启动和停止物理分区 (PPAR)"
poweroff -a	停止物理分区	是	"6.13 启动和停止物理分区 (PPAR)"
showpparprogress -p 0	显示物理分区状态	是	"6.13 启动和停止物理分区 (PPAR)"
保存配置信息			
ldm add-spconfig ldm_set1 (*2)	保存逻辑域配置变更后的逻辑域配置信息 示例: 以文件名 ldm_set1 进行保存。	是	"6.14.1 保存逻辑域配置信息"
dumpconfig file:///media/ usb_msd/backup-file.txt 或者 dumpconfig ftp:///backup/ backupsca-ff2-16.txt	将 XSCF 设置信息保存到 USB 设备 或者 通过网络进行保存	是	"6.14.2 保存 XSCF 设置信息"

*1 如果您设置海拔高度后, 再执行 setdate 命令, 您可以跳过 rebootxscf, 因为执行此命令后, XSCF 会自动重置。

*2 ldm add-spconfig 命令是 Oracle VM Server for SPARC 的命令。

安装步骤列表

本节包含从 SPARC M10-4 安装到初始诊断所需步骤的列表，以确保完成设备安装并且设备准备就绪。

您可以根据自己的使用环境定制此列表，并将其与表 1-1 中的工作流程组合使用。

表 C-1 SPARC M10-4 工作流程（从安装到初始诊断）

工作说明	检查	检查人	《安装指南》参考
1. 在安装系统前，请检查安全注意事项、系统规格和安装所需的条件。	[]		"第2章 计划和准备系统安装"
2. 准备安装所需的工具/信息。	[]		"3.1 准备安装所需的工具/信息"
3. 确认交付的组件。	[]		"3.2.1 确认 SPARC M10-4 的交付组件"
	[]		"3.2.2 确认 PCI 扩展单元的交付组件"
4. 安装机架。	[]		
5. 将机柜 SPARC M10-4 安装在机架中。	[]		"3.3.1 在机架中安装 SPARC M10-4"
6. 如果有 PCI 扩展单元，将其安装在机架中。	[]		"3.3.2 将 PCI 扩展单元安装到机架"
7. 安装 SPARC M10-4 后，确认内部磁盘、风扇单元以及 PCI 盒完全接触（完全接合）。	[]		
8. 如果有选配组件，请将其安装在 SPARC M10-4 和 PCI 扩展单元上。 (有关详情，请参见服务手册。)	[]		"3.4.1 选配组件安装到 SPARC M10-4" "3.4.2 将选配组件安装到 PCI 扩展单元"
			《Fujitsu M10-4/Fujitsu M10-4S/SPARC M10-4/SPARC M10-4S Service Manual》中的： "第8章 Maintaining the PCI Express Cards" "第9章 Maintaining the CPU Memory Unit/Memory" "第10章 Maintaining the Internal Disks"
9. 将串行线、LAN 线和电源线连接到 SPARC M10-4 机柜。	[]		"4.1 将线缆连接到 SPARC M10-4"
10. 将连接线和控制线连接到 PCI 扩展单元和 SPARC M10-4。 将磁环安装到电源线上，然后将电源线连接到 PCI 扩展单元。	[]		"4.2 将线缆连接到 PCI 扩展单元"
11. 将系统管理终端连接到 SPARC M10-4。	[]		"5.1 将系统管理终端连接到机柜"

表 C-1 SPARC M10-4 工作流程（从安装到初始诊断）(续)

工作说明	检查	检查人	《安装指南》参考
12. 开启输入电源，然后从 XSCF 单元的 LED 显示查看状态。	[]		"5.2 开启输入电源，启动 XSCF"
13. 登录 XSCF。	[]		"5.3 登录 XSCF"
14. 检查 XCP 版本。	[]		"5.4 检查 XCP 版本"
15. 设置海拔高度。	[]		"5.5 检查海拔高度设置"
16. 设置时间。	[]		"5.6 检查时间设置"
17. 执行初始诊断测试。	[]		"5.7 执行诊断测试" probe-scsi-all 命令和 show-devs 命令作为诊断测试的命令选项显示。 确认安装盘容量和单元的数量，并确认 PCI Express 卡的安装位置和设备名称是否正确。
18. 确认正常识别各组件，并且没有出现错误。	[]		"5.8 检查组件状态"