

Fujitsu Network Si-R Si-Rシリーズ

Si-R370B ご利用にあたって

はじめに

このたびは、本装置をお買い上げいただき、まことにありがとうございます。
インターネットやLANをさらに活用するために、本装置をご利用ください。

2014年6月初版
2015年1月第2版
2023年5月第3版

本ドキュメントには「外国為替及び外国貿易管理法」に基づく特定技術が含まれています。
従って本ドキュメントを輸出または非居住者に提供するとき、同法に基づく許可が必要となります。
Microsoft Corporationのガイドラインに従って画面写真を使用しています。
Copyright Fujitsu Limited 2014 - 2023

目次

| | |
|---------------------------------|-----------|
| はじめに | 2 |
| 本書の構成と使いかた | 5 |
| 本書の取り扱いについて | 5 |
| 本書の読者と前提知識 | 5 |
| 本書の構成 | 5 |
| 本書における商標の表記について | 6 |
| 本装置のマニュアルの構成 | 7 |
| 安全上のご注意 | 8 |
| 警告表示について | 8 |
| メンテナンスに関するご注意 | 11 |
| 使用上のご注意 | 11 |
| ツイストペアケーブルの除電について | 11 |
| セキュリティの確保について | 12 |
| 清掃について | 12 |
| 電波障害自主規制について | 12 |
| 高調波電流規格について | 12 |
| ハイセイフティについて | 12 |
| 事業系の使用済み製品の引き取りとリサイクルについて | 12 |
| ラック搭載およびテーブルタップへの接続時のご注意 | 13 |
| 電源コネクタ（給電用）について | 13 |
| グリーン製品について | 13 |
| ネットワークの機器管理・監視 | 13 |
| お取り扱い上の注意事項 | 14 |
| 第 1 章 お使いになる前に..... | 15 |
| 1.1 梱包内容／各部の名称と働き | 16 |
| 1.1.1 梱包内容 | 16 |
| 1.1.2 本装置 前面 | 17 |
| 1.1.3 本装置 背面 | 18 |
| 1.1.4 本装置 上面 | 20 |
| 1.1.5 本装置 底面 | 21 |
| 1.1.6 拡張モジュール | 22 |
| 1.2 ケーブルホルダの取り付け方法 | 24 |
| 第 2 章 機器の設置 | 25 |
| 2.1 設置環境を確認する | 26 |
| 2.1.1 設置条件を確認する | 26 |
| 2.1.2 設置（保守）スペースを確認する | 28 |
| 2.2 設置する | 30 |
| 2.2.1 拡張モジュールを取り付ける | 30 |
| 2.2.2 本装置を設置する（ラック搭載時） | 32 |
| 2.3 設定用パソコンを接続する | 39 |
| 2.3.1 LAN で接続する | 39 |
| 2.3.2 コンソールポートに接続する | 47 |
| 2.4 電源を投入／切断する | 49 |
| 2.4.1 電源ケーブルを接続する | 49 |
| 2.4.2 電源を投入／切断する | 50 |
| 2.5 時刻を設定する | 51 |

| | | |
|--------------|--|-----------|
| 2.6 | Si-R 効率化運用ツールで導入作業を行う | 52 |
| 2.6.1 | 設定シートと Si-R 効率化運用クライアント画面 | 56 |
| 第 3 章 | ファームウェアのインストールと初期化..... | 61 |
| 3.1 | ファームウェアを更新（インストール）する | 62 |
| 3.1.1 | 本装置とパソコンを LAN で接続する | 62 |
| 3.1.2 | ファームウェアを転送する | 63 |
| 3.2 | ファームウェア更新に失敗したときには（バックアップファーム機能） | 65 |
| 3.2.1 | パソコン（FTP クライアント）を準備する | 65 |
| 3.2.2 | 本装置を準備する | 65 |
| 3.2.3 | ファームウェアを更新する | 66 |
| 3.3 | ご購入時の状態に戻すには | 67 |
| 3.3.1 | LAN で接続する | 67 |
| 3.3.2 | コンソールポートに接続する | 69 |
| 索引 | | 71 |

本書の構成と使いかた

本書では、本装置をお使いになる前に知っておいていただきたいことを説明しています。
また、CD-ROMの中のREADMEファイルには大切な情報が記載されていますので、併せてお読みください。

本書の取り扱いについて

本取扱説明書には、本装置を安全に使用していただくための重要な情報が記載されています。

本装置を使用する前に本書を熟読してください。特に本書に記載されている「安全上のご注意」をよく読み、理解されたうえで本装置を使用してください。また、本書は本装置の使用時、いつでも参照できるように大切に保管してください。

お客様の生命、身体、財産に被害をおよぼすことなく弊社製品を安全に使っていただくために細心の注意を払っています。本装置を使用する際には、本書の説明に従ってください。

本書の読者と前提知識

本書は、ネットワーク管理を行っている方を対象に記述しています。

本書を利用するにあたって、ネットワークおよびインターネットに関する基本的な知識が必要です。

ネットワーク設定を初めて行う方でも「機能説明書」に分かりやすく記載していますので、安心してお読みいただけます。


本書の構成

以下に、本書の構成と各章の内容を示します。


| 章タイトル | 内容 |
|------------------------|---|
| 第1章 お使いになる前に | この章では、本装置の梱包内容および各部の名称と働きについて説明します。 |
| 第2章 機器の設置 | この章では、本装置の設置、設定用パソコンの接続およびSi-R効率化運用ツールの導入方法について説明します。 |
| 第3章 ファームウェアのインストールと初期化 | この章では、ファームウェアをインストールする手順や設定内容の初期化について説明します。 |


マークについて


本書で使用しているマーク類は、以下のような内容を表しています。


 **ヒント** 本装置をお使いになる際に、役に立つ知識をコラム形式で説明しています。


こんな事に気をつけて 本装置をご使用になる際に、注意していただきたいことを説明しています。

 **補足** 操作手順で説明しているもののほかに、補足情報を説明しています。

 **参照** 操作方法など関連事項を説明している箇所を示します。

 **適用機種** 本装置の機能を使用する際に、対象となる機種名を示します。

 **警告** 製造物責任法（PL）関連の警告事項を表しています。本装置をお使いの際は必ず守ってください。

 **注意** 製造物責任法（PL）関連の注意事項を表しています。本装置をお使いの際は必ず守ってください。

本書における商標の表記について

Microsoft、Windows、Windows NT、Windows ServerおよびWindows Vistaは、米国Microsoft Corporationの米国およびその他の国における登録商標です。

AdobeおよびReaderは、Adobe Systems Incorporated（アドビシステムズ社）の米国ならびに他の国における商標または登録商標です。

UNIXは、米国およびその他の国におけるオープン・グループの登録商標です。

本書に記載されているその他の会社名および製品名は、各社の商標または登録商標です。

製品名の略称について

本書で使用している製品名は、以下のように略して表記します。

なお、本文中では®を省略しています。

| 製品名称 | 本文中の表記 |
|---|---------------------|
| Microsoft® Windows® XP Professional operating system | Windows XP |
| Microsoft® Windows® XP Home Edition operating system | |
| Microsoft® Windows® 2000 Server Network operating system | Windows 2000 |
| Microsoft® Windows® 2000 Professional operating system | |
| Microsoft® Windows NT® Server network operating system Version 4.0 | Windows NT 4.0 |
| Microsoft® Windows NT® Workstation operating system Version 4.0 | |
| Microsoft® Windows Server® 2003, Standard Edition | Windows Server 2003 |
| Microsoft® Windows Server® 2003 R2, Standard Edition | |
| Microsoft® Windows Server® 2003, Enterprise Edition | |
| Microsoft® Windows Server® 2003 R2, Enterprise Edition | |
| Microsoft® Windows Server® 2003, Datacenter Edition | |
| Microsoft® Windows Server® 2003 R2, Datacenter Edition | |
| Microsoft® Windows Server® 2003, Web Edition | |
| Microsoft® Windows Server® 2003, Standard x64 Edition | |
| Microsoft® Windows Server® 2003 R2, Standard Edition | |
| Microsoft® Windows Server® 2003, Enterprise x64 Edition | |
| Microsoft® Windows Server® 2003 R2, Enterprise x64 Edition | |
| Microsoft® Windows Server® 2003, Enterprise Edition for Itanium-based systems | |
| Microsoft® Windows Server® 2003, Datacenter x64 Edition | |
| Microsoft® Windows Server® 2003 R2, Datacenter x64 Edition | |
| Microsoft® Windows Vista® Ultimate operating system | Windows Vista |
| Microsoft® Windows Vista® Business operating system | |
| Microsoft® Windows Vista® Home Premium operating system | |
| Microsoft® Windows Vista® Home Basic operating system | |
| Microsoft® Windows Vista® Enterprise operating system | |
| Microsoft® Windows® 7 64bit Home Premium | Windows 7 |
| Microsoft® Windows® 7 32bit Professional | |

本装置のマニュアルの構成



本装置の取扱説明書は、以下のとおり構成されています。使用する目的に応じて、お使いください。

| マニュアル名称 | 内容 |
|------------------------|--|
| Si-R 効率化運用ツール使用手引書 | Si-R 効率化運用ツールを使用する方法を説明しています。 |
| Si-R180B ご利用にあたって | Si-R180B の設置方法やソフトウェアのインストール方法を説明しています。 |
| Si-R220C ご利用にあたって | Si-R220C の設置方法やソフトウェアのインストール方法を説明しています。 |
| Si-R220D ご利用にあたって | Si-R220D の設置方法やソフトウェアのインストール方法を説明しています。 |
| Si-R240B ご利用にあたって | Si-R240B の設置方法やソフトウェアのインストール方法を説明しています。 |
| Si-R260B ご利用にあたって | Si-R260B の設置方法やソフトウェアのインストール方法を説明しています。 |
| Si-R370 ご利用にあたって | Si-R370 の設置方法やソフトウェアのインストール方法を説明しています。 |
| Si-R370B ご利用にあたって (本書) | Si-R370B の設置方法やソフトウェアのインストール方法を説明しています。 |
| Si-R570 ご利用にあたって | Si-R570 の設置方法やソフトウェアのインストール方法を説明しています。 |
| Si-R570B ご利用にあたって | Si-R570B の設置方法やソフトウェアのインストール方法を説明しています。 |
| 機能説明書 | 本装置の便利な機能について説明しています。 |
| トラブルシューティング | トラブルが起きたときの原因と対処方法を説明しています。 |
| メッセージ集 | システムログ情報などのメッセージの詳細な情報を説明しています。 |
| 仕様一覧 | 本装置のハード/ソフトウェア仕様と MIB/Trap 一覧を説明しています。 |
| コマンドユーザーズガイド | コマンドを使用して、時刻などの基本的な設定またはメンテナンスについて説明しています。 |
| コマンド設定事例集 | コマンドを使用した、基本的な接続形態または機能の活用方法を説明しています。 |
| コマンドリファレンス-構成定義編- | 構成定義コマンドの項目やパラメタの詳細な情報を説明しています。 |
| コマンドリファレンス-運用管理編- | 運用管理コマンド、その他のコマンドの項目やパラメタの詳細な情報を説明しています。 |
| Web ユーザーズガイド | Web 画面を使用して、時刻などの基本的な設定またはメンテナンスについて説明しています。 |
| Web 設定事例集 | Web 画面を使用した、基本的な接続形態または機能の活用方法を説明しています。 |
| Web リファレンス | Web 画面の項目の詳細な情報を説明しています。 |




安全上のご注意

警告表示について

本書では、人身や財産への危害を未然に防ぎ、本装置を安全に使用いただくために守っていただきたい事項を表示しています。以下の表示と記号の意味、内容をよくご理解のうえ、本書をお読みください。

-  **警告** 正しく使用しない場合、死亡や重傷など、人体への重大な障害をもたらすおそれがあることを示します。
-  **注意** 正しく使用しない場合、軽傷または中程度の傷害を負うおそれがあることを示します。また、本装置や本装置に接続している機器に損害を与えるおそれがあることを示します。

危害や損害の内容を示すために、以下の記号を使用しています。

| 記号 | 記号の意味 |
|---|--|
|  | △ で表示された記号は、警告や注意事項を示しています。記号の中やその脇には、具体的な内容が記載されています。 |
|  | ○ で表示された記号は、してはいけない禁止行為を示しています。記号の中やその脇には、具体的な内容が記載されています。 |
|  | ● で表示された記号は、必ず従っていただく行為の強制、指示を示しています。記号の中やその脇には、具体的な内容が記載されています。 |

**警告**

本装置を安全にお使いいただくために、必ずお守りください。正しく使用しない場合、死亡や重傷など、人体への重大な障害をもたらすおそれがあることを示します。

| 警告事項 | | | |
|----------------------------|--|------------|--|
| 分解禁止 | <p>本装置の分解・解体・改造・再生を行わないでください。 感電・火災・故障の原因となります。</p> | アース線接続 | <p>必ずアース接続してください。 アース接続しないで使用すると、感電のおそれがあります。 アース接続は、必ず電源プラグをコンセントに接続する前に行ってください。 アース接続を外すときには、必ず電源プラグをコンセントから抜いてから行ってください。</p> |
| 禁止 | <p>電源ケーブルを傷つけたり、加工したりしないでください。 電源ケーブルの上に物をのせたり、引っ張ったり、無理に曲げたり、ねじったり、加熱したりして、電源ケーブルを傷めないでください。 電源ケーブルを束ねた状態で使用しないでください。感電や火災のおそれがあります。 その他のケーブル類も同様です。</p> | 禁止 | <p>表示された電源電圧以外の電圧で使用しないでください。 また、タコ足配線をしないでください。 感電・火災の原因となります。</p> |
| めれ手禁止 | <p>ぬれた手で電源プラグを抜き差ししないでください。 感電のおそれがあります。</p> | 禁止 | <p>電源ケーブルや電源プラグが傷んだり、コンセントの差し込み口がゆるいときは使用しないでください。 そのまま使用すると、感電・火災の原因となります。</p> |
| 接触禁止 | <p>近くで雷が発生したときは、本装置、電源ケーブルおよびその他のケーブルに触れないでください。 感電の原因となります。</p> | プラグを抜く | <p>万一、発熱、発煙、異臭がするなどの異常が発生した場合は、ただちに使用を中止してください。 すぐに電源ケーブルのプラグをコンセントから抜き、煙などの異常が出なくなるのを確認し、弊社の技術員または弊社が認定した技術員に連絡してください。 そのまま使用すると、感電・火災の原因となります。</p> |
| 異物禁止 プラグを抜く | <p>本装置の通風孔などから内部に金属類や燃えやすいものなどの、異物を差し込んだり、落としたりしないでください。 また、水などの液体を入れないでください。 万一、異物や液体が入った場合は、まず電源プラグをコンセントから抜いて、弊社の技術員または弊社が認定した技術員に連絡してください。 そのまま使用すると、感電・火災・故障の原因となります。</p> | 禁止 | <p>インタフェースコネクタには、適合する回線のコネクタ以外のものを絶対に差し込まないでください。 感電・故障の原因となります。</p> |
| 感電注意 | <p>サービスマン以外は、カバーを開けないでください。 また、保守時には、必ず電源ケーブルを抜いてください。 感電のおそれがあります。</p> | 注意 | <p>梱包に使用しているビニール袋は、お子さまが口に入れたり、かぶって遊んだりしないようにしてください。 窒息の原因となります。</p> |
| 注意 | <p>取り外したネジなどは、小さなお子さまが誤って飲み込むことがないように、小さなお子さまの手の届かないところに置いてください。 万一、飲み込んだ場合は、ただちに医師と相談してください。</p> | 禁止 | <p>清掃の際、清掃用スプレー（可燃性物質を含むもの）を使用しないでください。 火災・故障の原因となります。</p> |



注意

正しく使用しない場合、軽傷または中程度の傷害を負うおそれがあることを示します。
また、本装置や本装置に接続している機器に損害を与えるおそれがあることを示します。

| 注意事項 | |
|--|--|
| <p>電源が入っている状態で本装置に長時間（1分以上）触れないでください。 低温火傷の原因となることがあります。</p> <p>禁止</p> | <p>光源部（レーザー光など）を直接見ないでください。 目を痛めるおそれがあります。</p> <p>禁止</p> |
| <p>本装置は、縦置きにしないでください。 横置きは2段まで積み重ねることができます。 3段以上または本装置以外は積み重ねないでください。 落下による負傷・破損・故障の原因となります。</p> <p>禁止</p> | <p>本装置の上に物を置いたり、本装置の上で作業したりしないでください。 本装置が破損・故障したり、作業者が負傷したりするおそれがあります。</p> <p>禁止</p> |
| <p>本装置をぐらついた台の上や傾いたところなど不安定な場所に設置しないでください。 また、強い衝撃や振動の加わる場所で使用しないでください。 落下による怪我・破損・故障の原因となります。</p> <p>禁止</p> | <p>本装置は、屋内に設置してください。 屋外に設置すると故障の原因となります。</p> |
| <p>国内でだけ使用してください。 本装置は、国内仕様になっていますので、海外では使用できません。</p> | <p>極端な高温または低温状態や温度変化の激しい場所で使用しないでください。 故障の原因となります。本装置の使用温度範囲を守ってください。</p> <p>禁止</p> |
| <p>本装置を薬品の噴霧気中や薬品に触れる場所など腐食性ガス発生環境下では使用しないでください。 破損・故障の原因となります。</p> <p>禁止</p> | <p>電子レンジなど、強い磁界を発生する装置のそばで使用しないでください。 故障の原因となります。</p> <p>禁止</p> |
| <p>本装置の通気孔の確保およびケーブル処理に必要な空間をとってください。 本装置を並べて使用する場合でも、それぞれに必要なサービスエリアを設けてください。 ケーブルの障害や故障の原因となります。</p> | <p>本装置を移動するときは、必ず電源ケーブルを抜いてください。 故障の原因となります。</p> |
| <p>本装置の電源が入っている状態で、拡張モジュールの取り付け／取り外しをしないでください。 故障の原因となります。</p> <p>禁止</p> | <p>本装置が未サポートの拡張モジュールを取り付けしないでください。 故障の原因となります。</p> <p>禁止</p> |
| <p>配線工事は、正しく行ってください。 正しい配線工事を行わないと正常な通信が行えないだけでなく、本装置の故障にもつながります。</p> | <p>直射日光の当たる場所や暖房機の近く、湿気、ほこりの多い場所には置かないでください。 感電や火災のおそれがあります。</p> <p>禁止</p> |
| <p>本装置内部が高温になるため、通気孔をふさがないでください。 火災のおそれがあります。</p> <p>禁止</p> | <p>電源ケーブルは、プラグ部分を持ってコンセントから抜いてください。 プラグが傷んで感電や火災のおそれがあります。</p> |
| <p>電源プラグは、電源コンセントに確実に奥まで差し込んでください。 差し込みが不十分な場合、感電・発煙・火災の原因となります。</p> | <p>電源プラグの金属部分およびその周辺にほこりが付着している場合は、乾いた布でよくふき取ってください。 そのまま使用すると、火災の原因となることがあります。</p> |
| <p>使用中の本装置を布で覆ったり、包んだりしないでください。 熱がこもり、火災の原因となることがあります。</p> <p>禁止</p> | <p>ラジオやテレビジョン受信機のそばで使用しないでください。 ラジオやテレビジョン受信機に雑音が入る場合があります。</p> <p>禁止</p> |
| <p>注意</p> <p>ラック搭載機構をラックに搭載した場合、ラック搭載機構の金具がラック裏面側支柱からはみ出します。ラックの背面で作業する際は、はみ出している金具に注意してください。負傷するおそれがあります。</p> | |

メンテナンスに関するご注意

- ・ 決してご自身では修理を行わないでください。故障の際は、弊社の技術員または弊社が認定した技術員によるメンテナンスを受けてください。
- ・ 本装置をご自身で分解したり改造したりしないでください。本装置の内部には、高電圧の部分および高温の部分があり危険です。

使用上のご注意

- ・ 本製品を安定した状態でご使用になれる期間は5年が目安です。これは使用環境温度が25℃、湿度15～85% (RH) を想定した数値です。
- ・ 本製品として提供される取扱説明書、装置本体およびファームウェアは、お客様の責任においてご使用ください。
- ・ 本製品の使用によって発生する損失やデータの損失については、弊社では一切責任を負いかねます。また、本製品の障害の保証範囲はいかなる場合も、本製品の代金としてお支払いいただいた金額を超えることはありません。あらかじめご了承ください。
- ・ 本製品にて提供されるファームウェアおよび本製品用として弊社より提供される更新用ファームウェアを、本製品に組み込んで使用する以外の方法で使用する、また、改変や分解を行うことは一切許可していません。
- ・ コンソールポートには、指定のコンソールケーブル以外は接続しないでください。コネクタ形状 (RJ-45、8ピンモジュラーコネクタ) が同じISDNやLANなどの異なったインタフェースケーブルを誤接続すると故障の原因となります。



本製品には、コンソールケーブルは同梱されていません。
ケーブルについては、以下の富士通ホームページをご覧ください。
URL : <http://fenics.fujitsu.com/products/manual/cable3/>

ツイストペアケーブルの除電について

ツイストペアケーブルは、ご使用の環境などによって、静電気が帯電することがあります。静電気が帯電したツイストペアケーブルをそのまま機器に接続すると、機器または機器の接続ポート (LAN / BRI / PRI など) が誤動作したり、壊れたりすることがあります。

機器に接続する直前に静電気除去ツール (注) などをご使用いただき、ツイストペアケーブルに帯電している静電気をアース線などに放電して接続してください。

また、静電気を放電したあと、接続しないまま長時間放置すると、放電効果が失われますのでご注意ください。

注) 静電気除去ツールについて

下記静電気除去ツールに関しては、弊社の技術員または弊社が認定した技術員にご確認ください。

品名 : LANケーブルESD除去ツール

型名 : TS2002-001

セキュリティの確保について

パスワードを設定しない場合、ネットワーク上のだれからでも本装置の設定を行うことができます。セキュリティの面からは非常に危険なため、パスワードは必ず設定してください。また、設定したパスワードは定期的に変更するようにしてください。

コマンドラインインターフェースまたは Web ブラウザを操作して、本装置の設定・運用を行う設定用パソコンは、本装置にアクセスができるネットワーク上のどこに配置してもご利用いただけますが、セキュリティの面から外部からのアクセスができない運用管理専用敷設されたネットワーク上に配置してください。

このような運用管理専用ネットワークがない場合は、本装置にアクセスできるパソコンを制限するなどのセキュリティ対策を行ってください。

- 参照 マニュアル「コマンドユーザズガイド」
マニュアル「コマンド設定事例集」
マニュアル「Web ユーザズガイド」

清掃について

本装置を清掃する場合、布に水（または水で薄めた中性洗剤）を含ませ、固く絞ってからふいてください。ふき取りのときに、本装置のスイッチ類やすきまなどに、水が入らないように十分にご注意ください。

電波障害自主規制について

この装置は、クラス A 情報技術装置です。この装置を家庭環境で使用すると電波妨害を引き起こすことがあります。この場合には使用者が適切な対策を講ずるよう要求されることがあります。 VCCI-A

高調波電流規格について

本製品は、高調波電流規格 JIS C 61000-3-2 適合品です。

ハイセイフティについて

本製品は、一般事務用、パーソナル用、家庭用、通常の産業用等の一般的用途を想定して設計・製造されているものであり、原子力施設における核反応制御、航空機自動飛行制御、航空交通管制、大量輸送システムにおける運行制御、生命維持のための医療用機器、兵器システムにおけるミサイル発射制御など、極めて高度な安全性が要求され、仮に当該安全性が確保されない場合、直接生命・身体に対する重大な危険性を伴う用途（以下「ハイセイフティ用途」という）に使用されるよう設計・製造されたものではありません。

お客様は、当該ハイセイフティ用途に要する安全性を確保する措置を施すことなく、本製品を使用しないでください。ハイセイフティ用途に使用される場合は、弊社の担当営業までご相談ください。

事業系の使用済み製品の引き取りとリサイクルについて

法人のお客様から排出される弊社製品は「事業系 IT 製品リサイクルサービス」（有料）にて回収、リサイクルし、資源の有効利用に取り組んでいます。

本製品の廃棄については、以下の富士通ホームページをご覧ください。

URL : <https://www.fujitsu.com/jp/services/infrastructure/maintenance/lcm/service-phase4/recycle/>

ラック搭載およびテーブルタップへの接続時のご注意



警告

本装置をラックへ搭載する場合は、使用温度環境の管理、物理的安定性の確保、漏えい電流に対する注意が必要です。本装置のラックへの搭載は、これらの知識を有した技術者が行ってください。感電、火災などの原因となります。

- 本装置の動作保証温度、湿度を超えないように、ラック内外の温度と湿度を管理してください。
- 本装置は、前面と側面吸気、背面排気の構造となっております。吸気面および排気面をふさがないように設置してください。
- 搭載するラックの最大積載量を考慮して搭載してください。
- 設置場所の電源供給能力を確認して設置してください。
- 本装置の電源ケーブルをテーブルタップに接続する場合、テーブルタップの接地線を通して大漏えい電流が流れることがあります。電源接続の前に、必ず接地接続を行ってください。電源ケーブルが分電盤に直接接続されない場合、工業用プラグを持ったテーブルタップを使用してください（本装置の漏えい電流は最大0.25mAです）。

電源コネクタ（給電用）について



注意

電源コネクタ（給電用）でご使用になる電流容量は最大0.5Aです。0.5Aを超える電流を消費する装置は接続しないでください。故障の原因となります。

本装置は、電源スイッチのみを切断しても電源コネクタ（給電用）は通電状態です。電源コネクタ（給電用）を用いて、ほかの装置を使用する際は、注意してください。

グリーン製品について

弊社の厳しい環境評価基準をクリアした地球に優しい、環境への負荷の少ない「グリーン製品」です。



- 主な特長
 - 小型／省資源化
 - 節電機能保有
 - 再資源化率が高い

このマークは富士通株式会社のグリーン製品の評価基準に適合したグリーン製品に表示しています。

富士通の環境についての取り組みの詳細は、以下の富士通ホームページをご覧ください。

URL : <https://www.fujitsu.com/jp/about/environment/>

ネットワークの機器管理・監視

本製品のネットワーク機器監視／管理を行う場合は、機器の構成情報把握・インタフェース状態検出・障害管理・統計（性能／障害）管理・Trap/Syslog管理が行える、Systemwalker Network Assistがご使用いただけます。

本機器の機器ビューを含む詳細監視を、任意端末からWeb監視・管理ができます。

なお、Systemwalker Network Assistの詳細につきましては、以下の富士通ホームページをご覧ください。

URL : <https://www.fujitsu.com/jp/products/software/middleware/business-middleware/systemwalker/products/net-assist/>

お取り扱い上の注意事項

本装置を取り扱う際に、以下の点に注意してください。

- 本装置の構成定義情報は、設定完了後にお客様自身で管理・保管してください。
万一、故障発生時に弊社で復旧作業を行う場合は、弊社技術員がお客様で管理・保管していただいている構成定義情報を使用させていただきます。
この構成定義情報をお客様からご提供いただけない場合は、復旧までに長時間かかる場合があります。
構成定義情報は、適宜バックアップを取り、最新状態のものを管理・保管してください。
- 本装置は、雷や静電気などに対する保護回路を内蔵しています。そのため、雷や静電気などが装置内に入ると、一部機能が使用できなくなることがあります。
この場合、装置の電源を再投入することで正常な状態に復旧します。なお、電源を再投入しても一部機能が使用できない、または、電源が入らない場合は、「保護回路で保護しきれない状態となり装置が破壊された」と考えられます。このような場合は、弊社の技術員または弊社が認定した技術員にご確認ください。
- ファームウェアの更新中は、絶対に電源の切断またはリセットを行わないでください。更新中に電源を切断またはリセットした場合は、装置が起動しなくなります。
- 本製品に関する取扱説明書は、同梱のCD-ROMにPDF形式で収録されています。ご覧になる場合は、PDF閲覧ソフト Adobe Readerが必要になります。

第1章 お使いになる前に



この章では、本装置の梱包内容および各部の名称と働きについて説明します。

| | | |
|-------|---------------------|----|
| 1.1 | 梱包内容／各部の名称と働き..... | 16 |
| 1.1.1 | 梱包内容..... | 16 |
| 1.1.2 | 本装置 前面 | 17 |
| 1.1.3 | 本装置 背面 | 18 |
| 1.1.4 | 本装置 上面 | 20 |
| 1.1.5 | 本装置 底面 | 21 |
| 1.1.6 | 拡張モジュール | 22 |
| 1.2 | ケーブルホルダの取り付け方法..... | 24 |

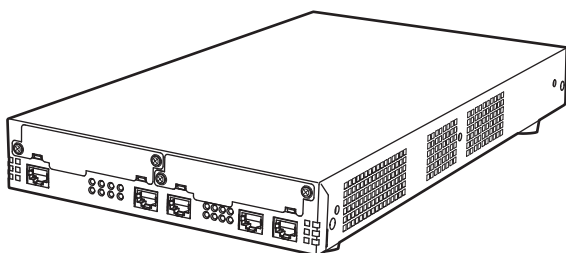
1.1 梱包内容／各部の名称と働き

本装置をお使いになる前に、梱包内容を確認してください。

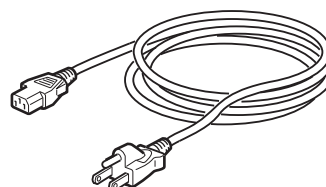
1.1.1 梱包内容

本製品には、それぞれ以下のものが同梱されています。すべてそろっていることを確認してください。

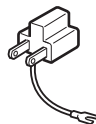
Si-R370B本体



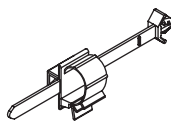
電源ケーブル



平行2極接地用口出線付変換プラグ



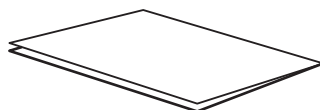
ケーブルホルダ



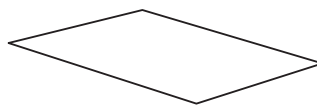
CD-ROM



ご使用になる前に



製品保証書



- Si-R370B 本体 本装置のことです。
- 電源ケーブル 本装置とコンセントをつなぐケーブルです。
- 平行2極接地用口出線付変換プラグ
 本装置の3ピンの電源ケーブルを2穴のコンセントに差し込むためのアダプターです。
- ケーブルホルダ 電源ケーブルを本装置に固定するためのホルダです。

☛ 参照 「1.2 ケーブルホルダの取り付け方法」 (P.24)

- CD-ROM CD-ROM の中には、ファームウェア、Si-R 効率化運用ツール、取扱説明書 (PDF 形式) および拡張 MIB が入っています。ご覧になる場合は、PDF 閲覧ソフト Adobe Reader が必要になります。
- ご使用になる前に ファームウェアのインストール方法、梱包内容、使用許諾の契約内容などについて記載されています。
- 製品保証書



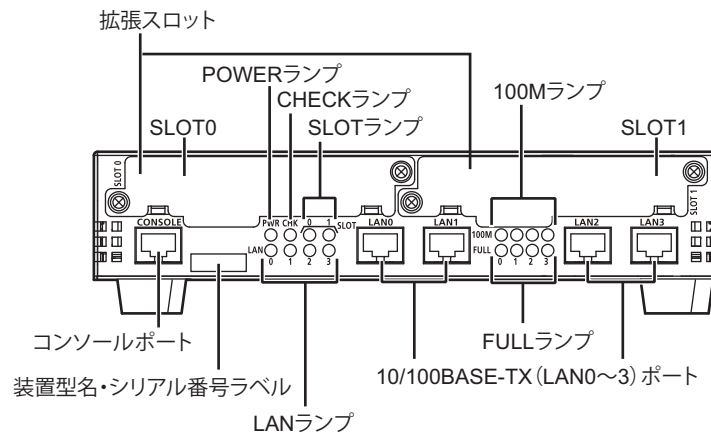
本製品には、RS232C ケーブルおよびコンソールケーブルは同梱されていません。

ケーブルについては、以下の富士通ホームページをご覧ください。

RS232C ケーブル URL : <http://fenics.fujitsu.com/products/manual/cable/>

コンソールケーブル URL : <http://fenics.fujitsu.com/products/manual/cable3/>

1.1.2 本装置 前面



- 拡張スロット 拡張モジュールを装着するスロットです。
- コンソールポート コンソールケーブルでパソコンと接続します。

⚠ 注意

コンソールポートはパソコンのRS232C インタフェースと接続するためのポートです。ほかのインタフェース (LAN/ISDN など) を接続しないでください。故障の原因となります。



本製品には、コンソールケーブルは同梱されていません。ケーブルについては、以下の富士通ホームページをご覧ください。
URL : <http://fenics.fujitsu.com/products/manual/cable3/>

☞ 参照 マニュアル「仕様一覧」

- POWER ランプ 電源の状態を表示します。電源を入れると緑色で点灯し、切断すると消灯します。
- CHECK ランプ 構成定義を書き込んでいる場合に、緑色で点滅します。異常な動作時は、オレンジ色で点灯します。弊社の技術員または弊社が認定した技術員に連絡してください。

こんな事に気をつけて

CHECK ランプが緑色で点滅しているとき、電源の切断およびリセットを行わないでください。構成定義が破壊される場合があります。

- SLOT ランプ SLOT0、1 の状態をそれぞれ表示します。拡張スロットに拡張モジュールを装着している場合に有効です。正常な動作時は、緑色で点灯します。通信が行われている間は、緑色で点滅します。異常な動作時は、オレンジ色で点滅します。ケーブルが正しく接続されていない可能性があります。

⚠ 注意

BRI 拡張モジュールL2、PRI 拡張モジュールL3 で ISDN 公衆回線を使用中に SLOT ランプが緑色で点灯または点滅している場合は、通信料金が加算されています。

こんな事に気をつけて

SLOT ランプが点灯しない場合は、対応する拡張モジュールの STS ランプが緑色で点灯しているか確認してください。

☞ 参照 「STS ランプの詳細」 (P.23)

- 装置型名・シリアル番号ラベル
装置型名とシリアル番号が記載されています。本装置の前面からもシリアル番号（製造号機）が確認できます。
- LAN ランプ
LAN0～3の状態をそれぞれ表示します。
正常な動作時は、緑色で点灯し、通信が行われている（データがやり取りされている）間は、緑色で点滅します。
異常な動作時は、橙色で点滅します。ケーブルが正しく接続されていない可能性があります。
- 10/100BASE-TX（LAN0～3）ポート
本装置をHUBとつなぐときに使います。カテゴリ5のLANケーブルを差し込みます。

☞ 参照 マニュアル「仕様一覧」

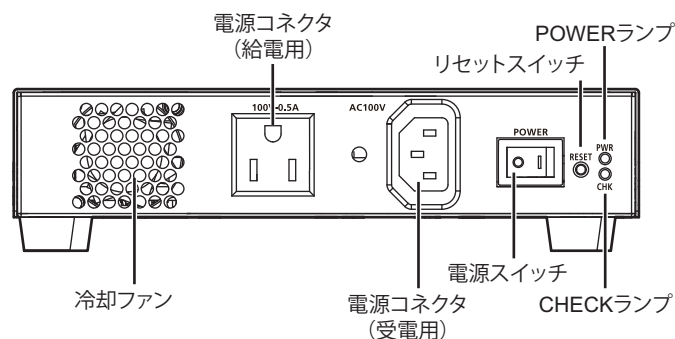
- 100M ランプ
10/100BASE-TXポートの通信速度の状態または設定を表示します。

☞ 参照 「100M/FULL ランプの詳細」(P.19)
マニュアル「トラブルシューティング」

- FULL ランプ
10/100BASE-TXポートの通信方式の状態または設定を表示します。

☞ 参照 「100M/FULL ランプの詳細」(P.19)
マニュアル「トラブルシューティング」

1.1.3 本装置 背面



- 冷却ファン
温度の条件で冷却が必要なときに動作します。
- 電源コネクタ（給電用）
本装置で受電した電源を供給するときに、モデムなどの電源ケーブルの先を差し込みます。
電源コネクタ（給電用）で使用できる電流容量は、最大0.5Aです。
- 電源コネクタ（受電用）
同梱の電源ケーブルの先を差し込みます。
- 電源スイッチ
「|」側へ押しすと、電源が入ります。
「○」側へ押しすと、電源が切れます。
- リセットスイッチ
スイッチを押すと、再起動します。
- POWER ランプ
電源の状態を表示します。電源を入れると緑色で点灯し、切断すると消灯します。

- CHECK ランプ 構成定義を書き込んでいる場合に、緑色で点滅します。
異常な動作時は、橙色で点灯します。弊社の技術員または弊社が認定した技術員に連絡してください。

こんな事に気をつけて

CHECK ランプが緑色で点滅しているとき、電源の切断およびリセットを行わないでください。構成定義が破壊される場合があります。

☞ 参照 マニュアル「トラブルシューティング」

100M/FULL ランプの詳細

100M ランプおよび FULL ランプの動作の詳細について、以下に示します。

100M ランプは、通信速度（消灯時：10Mbps、点灯時：100Mbps）の状態または設定を表示します。

FULL ランプは、Duplex（消灯時：HALF（半二重）、点灯時：FULL（全二重））の状態または設定を表示します。



Duplex（デュプレックス）は通信方式を示します。

本装置では HALF Duplex（半二重）と FULL Duplex（全二重）をサポートしています。

こんな事に気をつけて

100M ランプおよび FULL ランプは、リンク状態のときだけ状態を表示することができます。インタフェースが定義されていない場合またはリンク状態でない場合は点灯しません。ただし、100BASE-TX 拡張モジュール L2 の 100M ランプおよび FULL ランプは、通信モードが固定に設定されている場合、リンク状態にかかわらず設定状態を表示します。

10/100BASE-TX ポート（0～3）の 100M/FULL ランプ

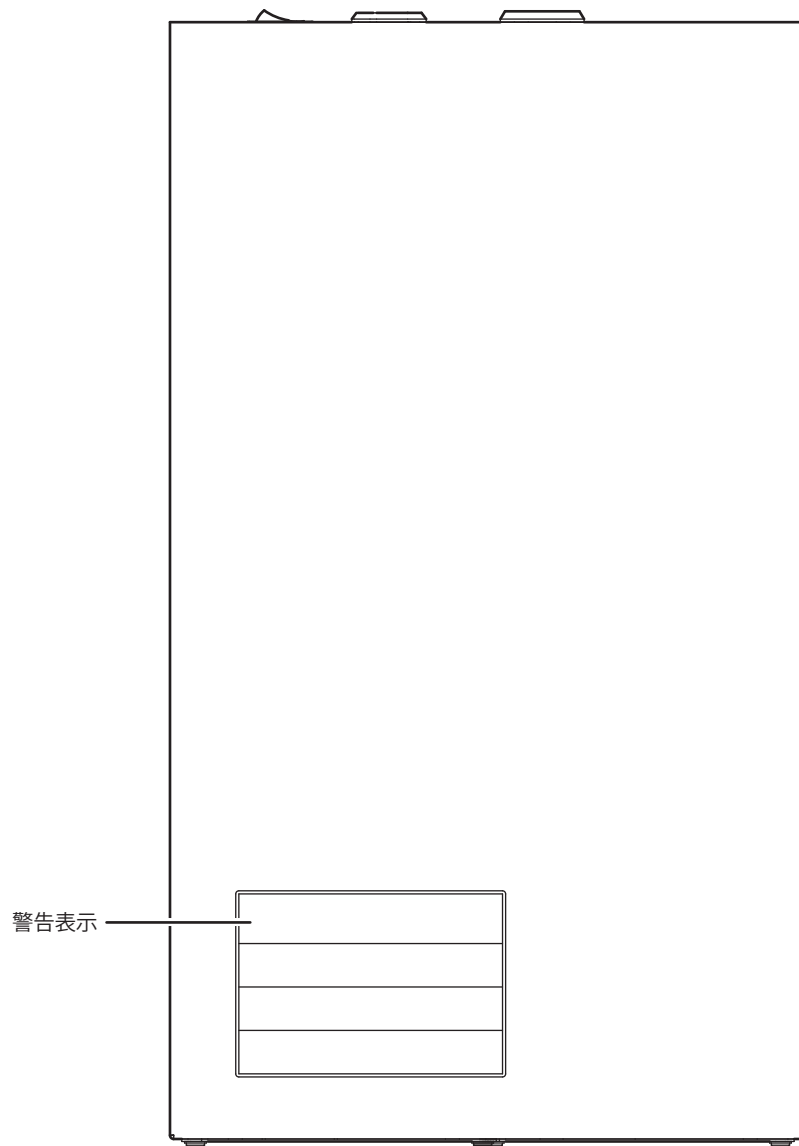
| 通信モード | | Auto-Nego / 固定 |
|-------|-------|-------------------------------------|
| ランプ | | |
| 100M | 消灯 | 装置前面の LAN ランプが緑色で点灯時は 10M でリンクしている |
| | 緑色で点灯 | 装置前面の LAN ランプが緑色で点灯時は 100M でリンクしている |
| FULL | 消灯 | 装置前面の LAN ランプが緑色で点灯時は HALF でリンクしている |
| | 緑色で点灯 | 装置前面の LAN ランプが緑色で点灯時は FULL でリンクしている |

100BASE-TX ポート拡張モジュール L2 の 100M/FULL ランプ

| 通信モード | | Auto-Nego | 固定 |
|-------|-------|--|------------------------------|
| ランプ | | | |
| 100M | 消灯 | 装置前面の SLOT ランプが緑色で点灯（または緑色で点滅）時は 10M でリンクしている | (リンク状態にかかわらず) 10M の設定を行っている |
| | 緑色で点灯 | 装置前面の SLOT ランプが緑色で点灯（または緑色で点滅）時は 100M でリンクしている | (リンク状態にかかわらず) 100M の設定を行っている |
| FULL | 消灯 | 装置前面の SLOT ランプが緑色で点灯（または緑色で点滅）時は HALF でリンクしている | (リンク状態にかかわらず) HALF の設定を行っている |
| | 緑色で点灯 | 装置前面の SLOT ランプが緑色で点灯（または緑色で点滅）時は FULL でリンクしている | (リンク状態にかかわらず) FULL の設定を行っている |

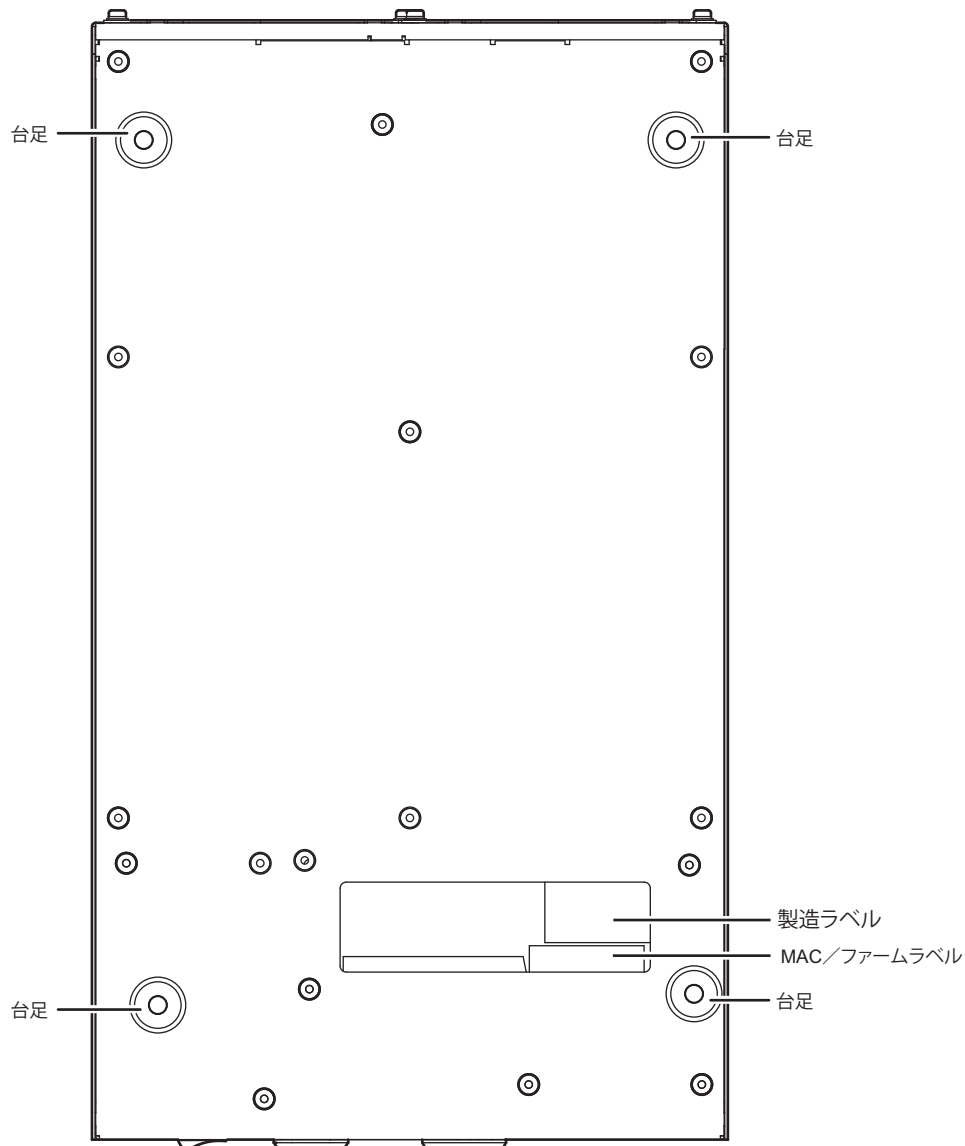
☞ 参照 マニュアル「仕様一覧」

1.1.4 本装置 上面



- 警告表示 本装置の取り扱い上、注意していただきたいことが記載されています。

1.1.5 本装置 底面



- 台足 本装置を卓上、または卓上の2段積みで使用する場合に必要です。
- 製造ラベル 型名、シリアル番号（製造号機）、製造年月、技術基準および技術的条件適合認証番号などが記載されています。

- MAC / ファームラベル



1.1.6 拡張モジュール

本装置は、オプションとして以下の拡張モジュールをご利用いただけます。ご購入の際は、弊社の販売員にご連絡ください。

- BRI 拡張モジュールL2
- PRI 拡張モジュールL3
- 100BASE-TX 拡張モジュールL2

以下に拡張モジュールの各部の働きについて説明します。

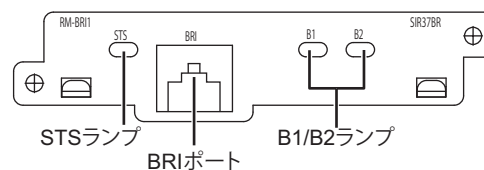
拡張モジュールは、本装置の拡張スロットに装着します。使用する場合は、各拡張モジュールの実装条件を確認してください。

☛ 参照 マニュアル「仕様一覧」

⚠ 注意

本装置の電源が入っている状態で、拡張モジュールの取り付け／取り外しをしないでください。故障の原因となります。

BRI 拡張モジュール L2



- STS ランプ 本拡張モジュールの状態を表示します。

☛ 参照 「STS ランプの詳細」 (P.23)

- BRI ポート 本装置を ISDN 回線、フレームリレーおよび専用線とつなぐときに使います。モジュラケーブルを差し込みます。
- B1/B2 ランプ BRI ポートの回線の状態を表示します。相手側との接続が完了して通信可能状態になった場合、緑色で点灯します。

1.2 ケーブルホルダの取り付け方法

同梱のケーブルホルダを使用することによって、電源ケーブルの抜けを防止できます。

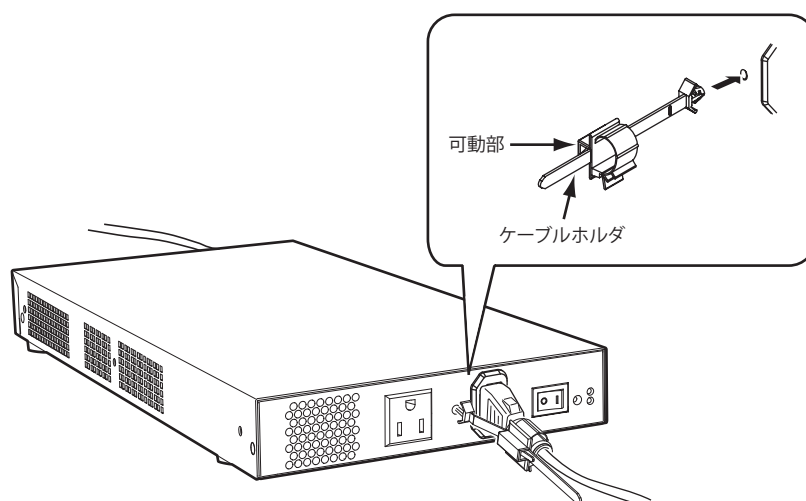
以下に、ケーブルホルダの取り付け手順を示します。

⚠警告

本装置を鍵が掛かるラックに搭載して、電源ケーブルを同梱のケーブルホルダで固定する場合、ラック内部のサービスコンセントを使用してください。ラック外部のコンセントを使用する場合は、別途ラック内部で電源ケーブルを固定してください。

電源ケーブルに外部からの張力が加わると、ケーブルホルダに不測の力が加わり、電源ケーブルの断線・接触不良を起こし、感電・火災の原因となります。

1. ケーブルホルダを本装置に固定します。
2. ケーブルホルダの可動部を電源ケーブルのつけねに合わせて、電源ケーブルを固定します。



第2章 機器の設置

2

この章では、本装置の設置、設定用パソコンの接続およびSi-R効率化運用ツールの導入方法について説明します。

| | | |
|-------|-------------------------|----|
| 2.1 | 設置環境を確認する | 26 |
| 2.1.1 | 設置条件を確認する | 26 |
| 2.1.2 | 設置（保守）スペースを確認する | 28 |
| 2.2 | 設置する | 30 |
| 2.2.1 | 拡張モジュールを取り付ける | 30 |
| 2.2.2 | 本装置を設置する（ラック搭載時） | 32 |
| 2.3 | 設定用パソコンを接続する | 39 |
| 2.3.1 | LANで接続する | 39 |
| 2.3.2 | コンソールポートに接続する | 47 |
| 2.4 | 電源を投入／切断する | 49 |
| 2.4.1 | 電源ケーブルを接続する | 49 |
| 2.4.2 | 電源を投入／切断する | 50 |
| 2.5 | 時刻を設定する | 51 |
| 2.6 | Si-R効率化運用ツールで導入作業を行う | 52 |
| 2.6.1 | 設定シートとSi-R効率化運用クライアント画面 | 56 |

2.1 設置環境を確認する

設置する前に、以下のことを確認してください。

- ・ 同梱の「ご使用になる前に」に記載されている本装置およびオプションの梱包内容がすべてそろっている。
- ・ 各インタフェースコネクタに接続するケーブルが、各インタフェースの用途に適合している。

⚠ 警告

インタフェースコネクタには、適合する回線のコネクタ以外のものを絶対に差し込まないでください。
感電・故障の原因となります。

☞ 参照 [1.1.1 梱包内容] (P.16)

2.1.1 設置条件を確認する

本装置では、以下の環境を確保して設置してください。

⚠ 注意

以下の条件を守って設置してください。条件以外の環境で本装置を使用すると、故障の原因となります。

湿温度条件

| | 温度 (°C) | 湿度 (%RH) |
|-----|---------|----------|
| 動作時 | 0～40 | 15～85 |
| 休止時 | 0～50 | 8～90 |

電源条件


| 項目 | 条件 |
|-----|-----------------------------------|
| 電圧 | AC100V ±10% |
| 周波数 | 50Hz / 60Hz +2%、-4% |
| アース | 空調アース、建屋アースと同一でないこと、D種接地（第三種接地）以上 |
| 電力 | 供給電源は30W以上の容量を供給 |

設置条件

| 項目 | 可否 | 条件 |
|-----|----|--|
| 縦置き | × | — |
| 平置き | ○ | 装置から台足を取り外さないでご使用ください。 |
| 段積み | ○ | 多段積みは2段までご利用になれます。 装置から台足を取り外さないでご使用ください。 |

チェックリスト

条件が守られているかを以下のチェックリストで確認してください。

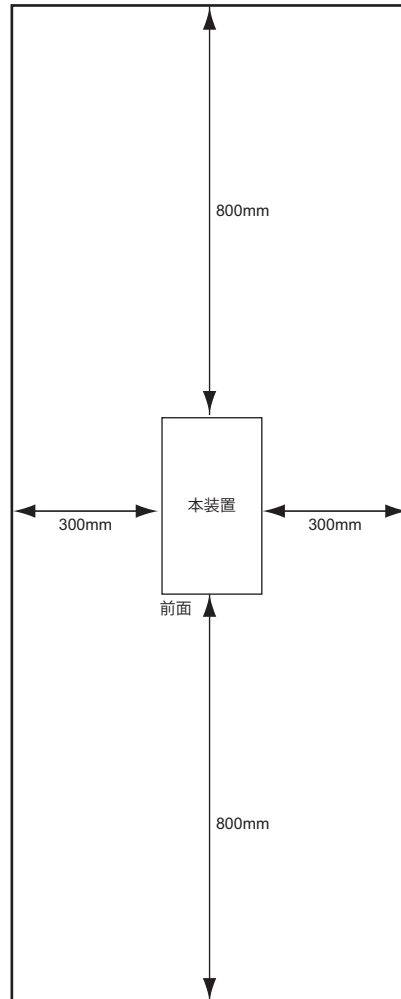
| チェック内容 | チェック結果 |
|---|--------|
| 本装置の上に物をのせていない | |
| 本装置の通気孔をふさいでいない | |
| 本装置を縦置きにしていない | |
| 本装置の設置場所は直射日光の当たる場所や暖房機の近く、湿気、ほこりの多い場所ではない | |
| 本装置の設置場所は振動の激しい場所や傾いた場所などの不安定な場所ではない | |
| 本書の「安全上のご注意」を読みました  参照 (P.8) | |

2.1.2 設置（保守）スペースを確認する

本装置の設置および保守を行う場合は、以下のスペースを確保してください。

保守スペースを確保する

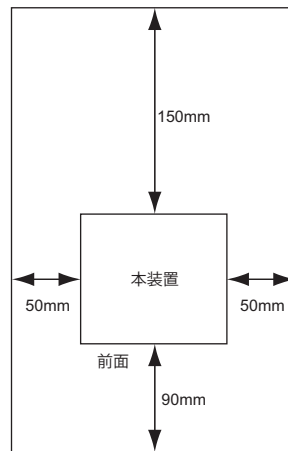
保守する場合は、以下の保守スペース（サービスエリア）を確保してください。



設置スペースを確保する

設置する場合は、以下の設置スペースを確保してください。

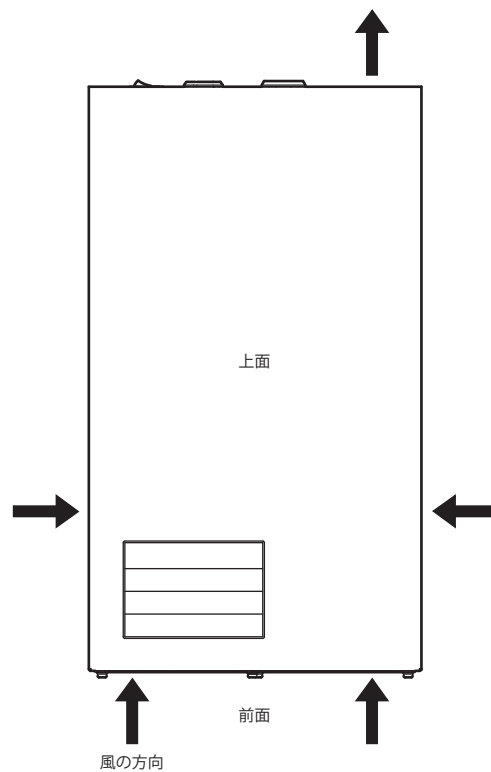
卓上に設置する



冷却ファンについて

本装置は、内蔵の冷却ファンにより、前面と側面吸気、背面排気の構造になっています。

本装置を設置する場合は、上記の設置スペースを確保して、風の流れを妨げる場所に物を置かないでください。



2.2 設置する

拡張モジュールの取り付け方法および本装置の設置方法について説明します。

⚠注意

拡張モジュールの取り付け／取り外しおよび本装置の設置時は、必ず本装置の電源を切ってください。故障の原因となります。

2.2.1 拡張モジュールを取り付ける

本装置は、オプションとして拡張モジュールを利用することができます。

☛ 参照 [「1.1.2 本装置 前面」 \(P.17\)](#)、[「1.1.6 拡張モジュール」 \(P.22\)](#)

こんな事に気をつけて

ソフトウェアのバージョンによって、サポートされる拡張モジュールが異なります。

☛ 参照 [マニュアル「仕様一覧」](#)

以下に拡張モジュールの取り付け方法について示します。

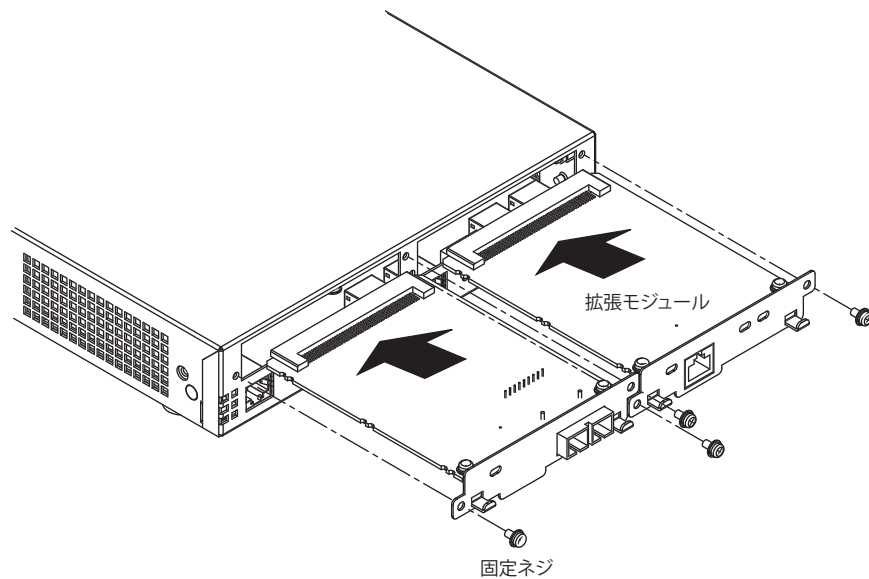
拡張モジュールL2を取り付ける

拡張モジュールL2は、本装置前面のSLOT0、1に取り付けます。

1. 本装置の電源を切断します。
2. 拡張スロットに固定されている固定ネジとカバーパネルを取り外します。
3. 拡張モジュールL2を、拡張スロット内のガイドレールにゆっくりスライドさせながら挿入します。

こんな事に気をつけて

拡張モジュールは、拡張スロット内のガイドレールに正しくのせて挿入してください。正しく挿入しない場合は、接続ピンが破損することがあります。



4. 固定ネジを締めて、拡張モジュールを本装置にしっかり固定します。

拡張モジュールL2を取り外す

1. 本装置の電源を切断します。
2. 拡張スロットに固定されている固定ネジと拡張モジュールを取り外します。
3. カバーパネルを拡張スロットにつけて、固定ネジで本装置にしっかり固定します。

こんな事に気をつけて

拡張モジュールを装着しないで運用する場合は、必ずカバーパネルを本装置に装着してください。

2.2.2 本装置を設置する（ラック搭載時）

本装置は、卓上またはラックに設置することができます。

ここでは、本装置をラックに搭載する方法について説明します。

設置する際は、安全に保守するために、前後のスペースを確保してください。

⚠ 警告

本装置を鍵が掛かるラックに搭載して、電源ケーブルを同梱のケーブルホルダで固定する場合、ラック内部のサービスコンセントを使用してください。ラック外部のコンセントを使用する場合は、別途ラック内部で電源ケーブルを固定してください。

電源ケーブルに外部からの張力が加わると、ケーブルホルダに不測の力が加わり、電源ケーブルの断線・接触不良を起こし、感電・火災の原因となります。

⚠ 注意

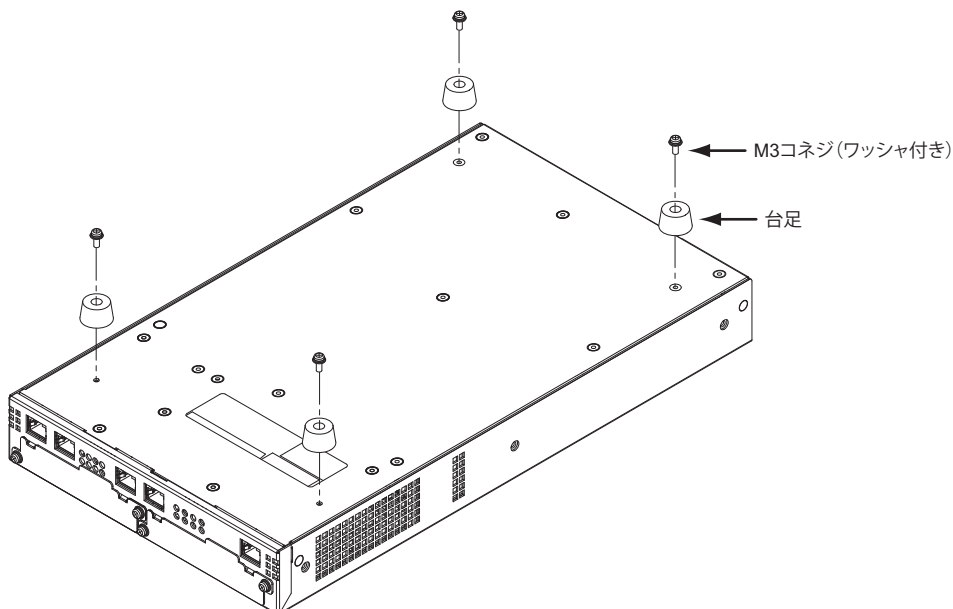
本装置の設置時は、必ず本装置の電源を切ってください。故障の原因となります。

台足を取り外す

本装置をラックに搭載する場合は、台足を取り外してから設置してください。それ以外の場合は、台足を取り外さないでください。

以下に、台足の取り外し手順を示します。

1. 本装置の上面と底面を逆にして平面上に置きます。
2. M3コネジ（ワッシャ付き）を外して、台足を取り外します。



ラックに搭載する

本装置は、ラックに搭載して運用することができます。

オプションのラック搭載機構を用意します。

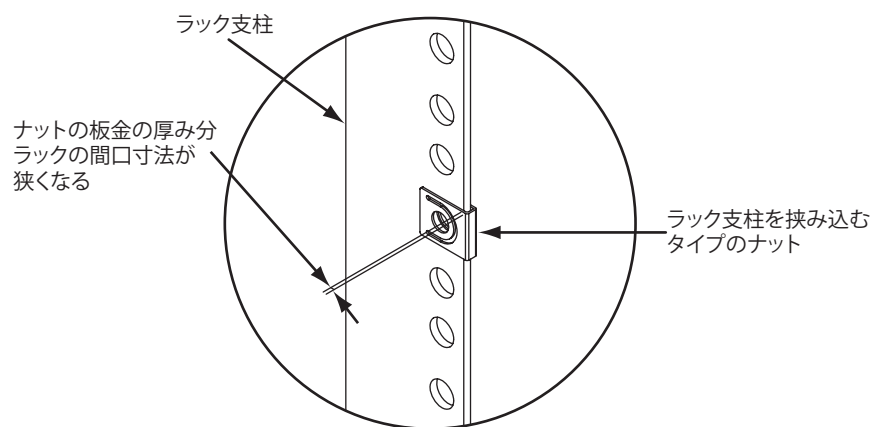
以下に、搭載手順を示します。

⚠注意

ラック搭載機構をラックに搭載した場合、ラック搭載機構の金具がラック裏面側支柱からはみ出します。ラックの背面で作業する際は、はみ出している金具に注意してください。負傷するおそれがあります。

こんな事に気をつけて

- ラック搭載時は、本装置の台足を取り外してください。
- ラックおよびラックの支柱の穴の形状により、同梱のネジおよびケージナットが使用できないことがあります。そのときは、ラックに合った固定用のネジおよびナットを用意してください。その際、以下に示すような、ラックの支柱を挟み込むタイプのナットを使用すると、ラックの間口を狭めてしまうため、本装置が搭載できなくなる場合があります。ナットの選定には、注意してください。

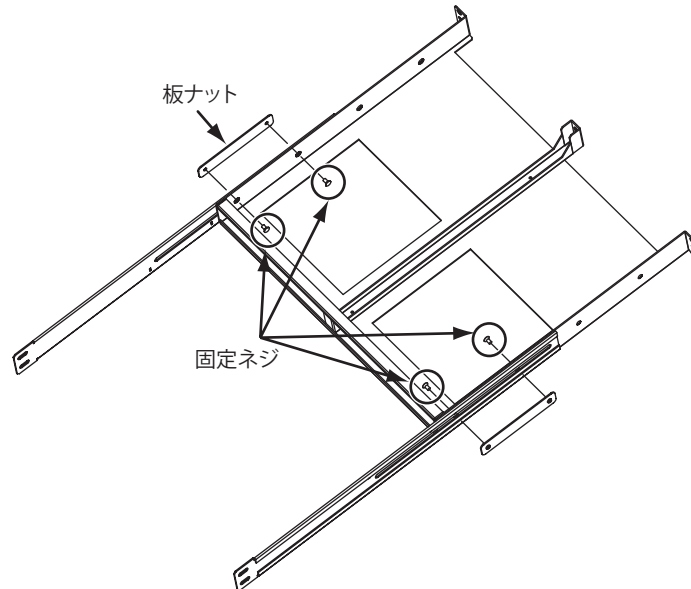


ラック搭載機構を組み立てる

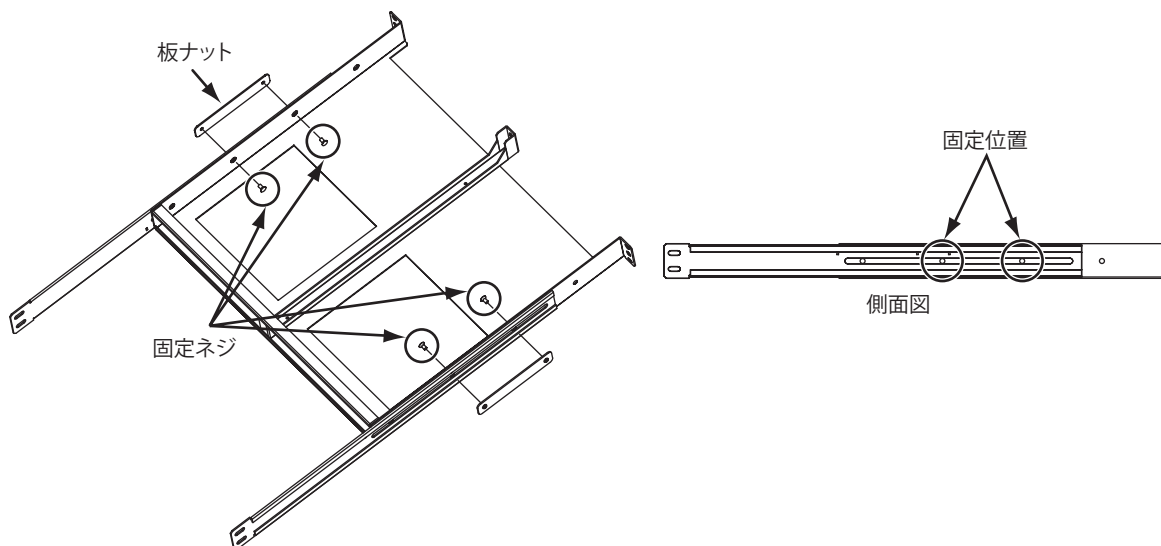
1. ラック正面側支柱とラック裏面側支柱の支柱間の距離を測ります（富士通総合ラックの支柱間の距離：740mm）。
2. 設置する支柱間の距離によって作業を行います。

支柱間の距離：500mm以上650mm未満の場合

- (1) スライドレールの固定ネジを外し、板ナットを搭載枠から取り外します。

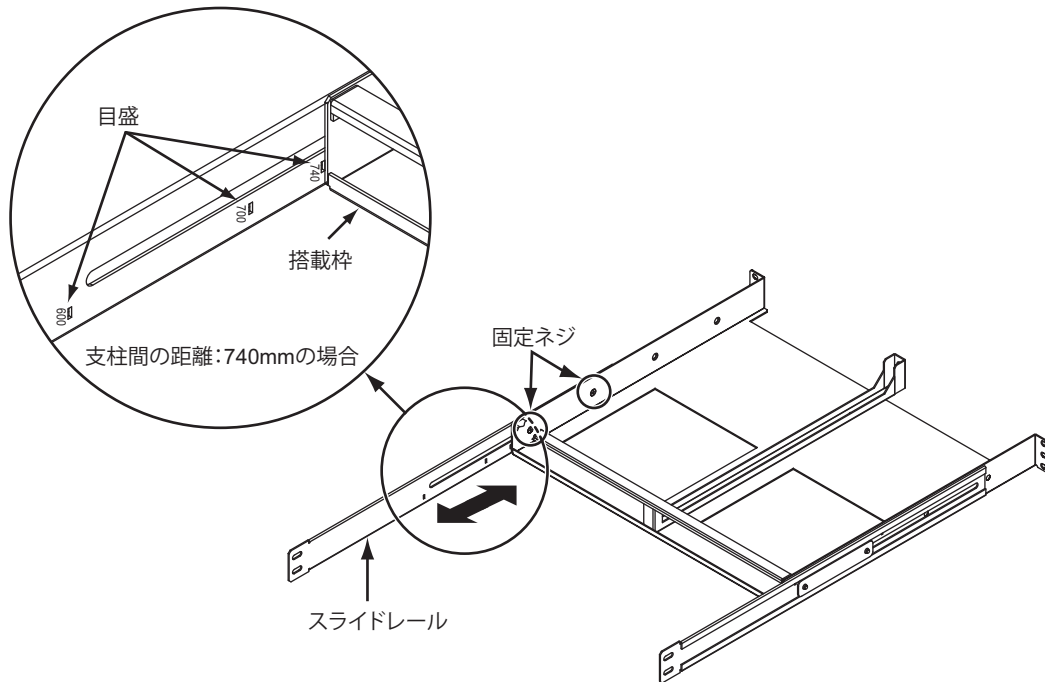


- (2) 目盛りを参考にして、スライドレールを設定する位置まで移動し、以下の図の「固定位置」に板ナットを固定します。

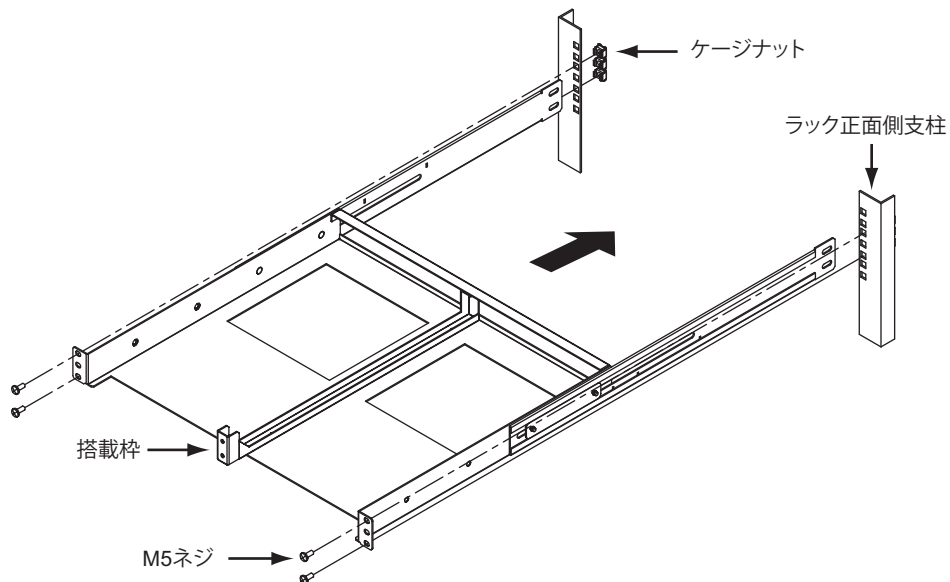


支柱間の距離：650mm以上760mm以下の場合

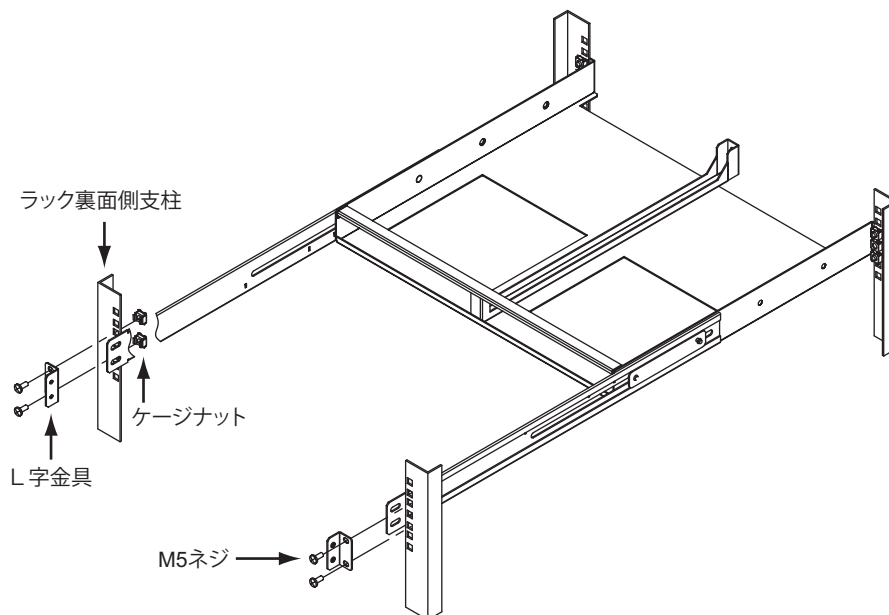
- (1) スライドレールの固定ネジを緩め、目盛りを参考に支柱間に合わせてスライドレールをスライドさせます。
- (2) 搭載枠にスライドレールの目盛り（角穴）を合わせて固定します。



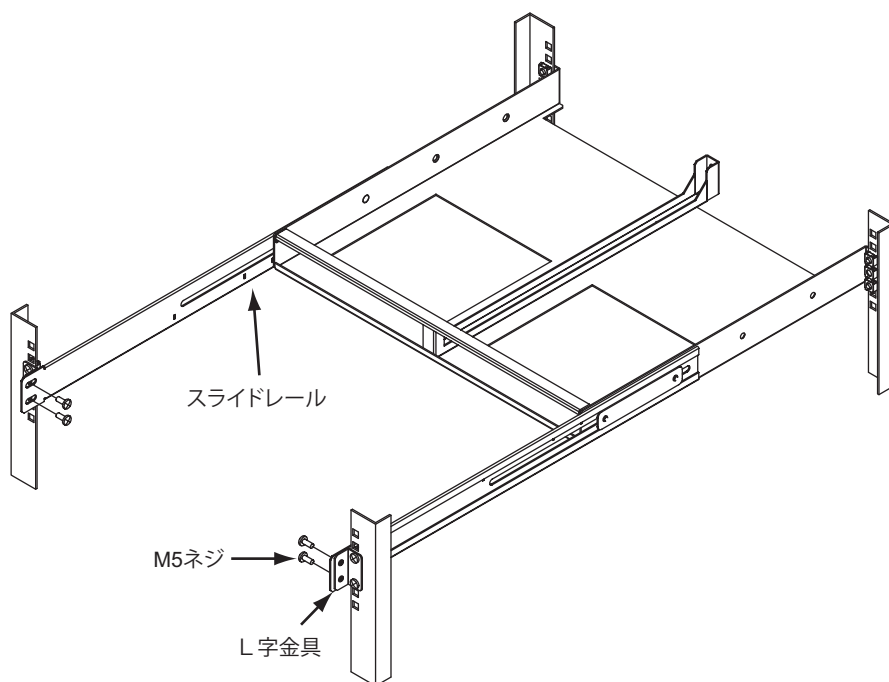
3. 搭載枠をラック正面側支柱の内側からケージナット（6個）、外側からM5ネジ（4個）で固定します。（中央部のケージナット2個は、手順5.で使用します。）



4. L字金具をラック裏面側支柱の内側からケージナット（4個）、外側からM5ネジ（4個）で固定します。



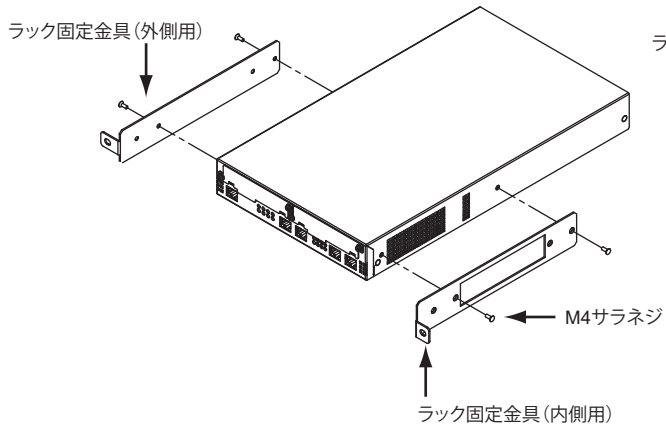
5. スライドレールをL字金具にM5ネジ（4個）で固定します。



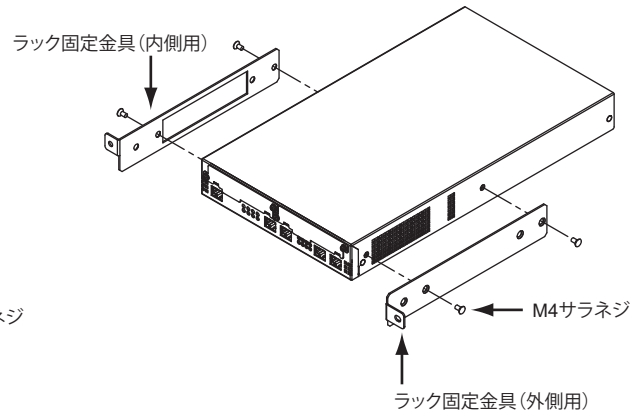
本装置を搭載する

1. 本装置を平面上に置きます。
2. ラック固定金具（外、内側用）をM4サラネジ（4個）で、本装置の左右に取り付けます。

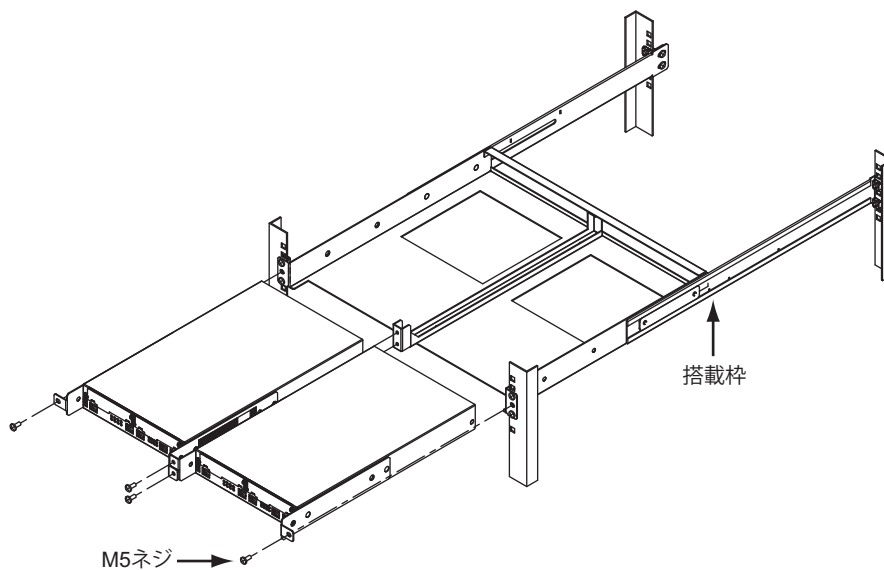
ラック搭載が左側の場合



ラック搭載が右側の場合



3. 手順2. で本装置に取り付けたラック固定金具を、組み立てたラック搭載機構の搭載枠にM5ネジで固定します。

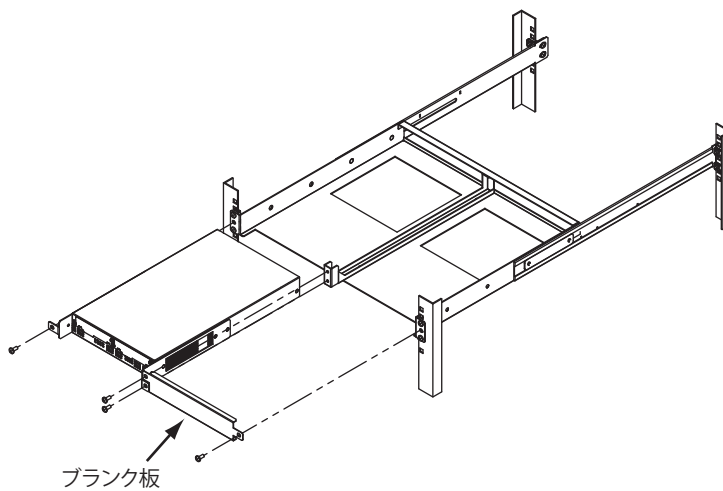


こんな事に気をつけて

本装置をラックに搭載する際は、あらかじめ電源ケーブルとケーブルホルダを本装置に取り付けておいてください。
搭載後、すでに上下に搭載されている装置によって、電源ケーブルとケーブルホルダが取り付けられない場合があります。



本装置を1台だけラックに搭載する場合は、搭載しない側にブラック板を取り付けてください。
本装置を右側に搭載する場合は、ブラック板を180度回転して固定します。



2.3 設定用パソコンを接続する

設定用パソコンを本装置に接続します。

2.3.1 LANで接続する

必要なハードウェア／ソフトウェア

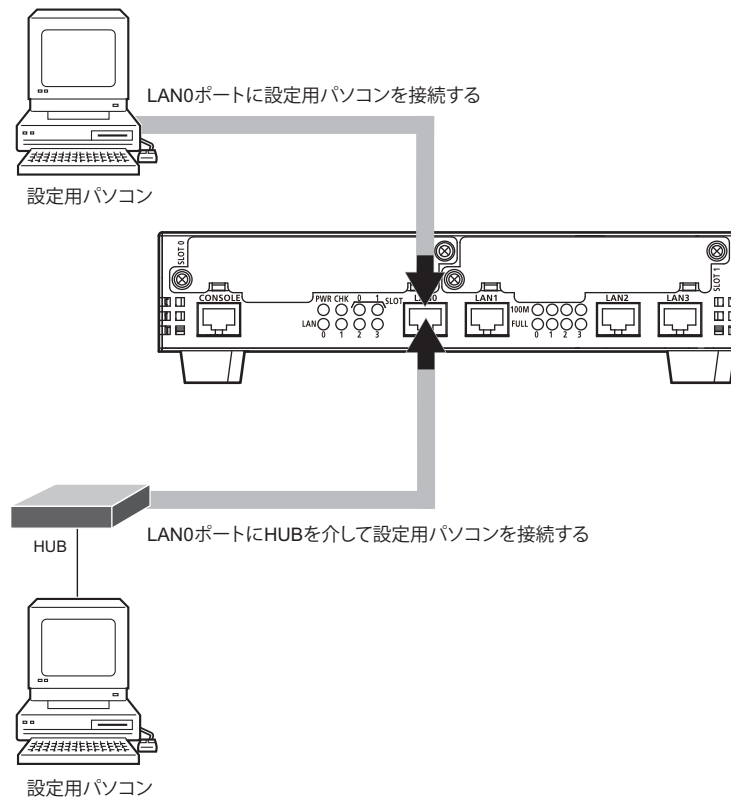
本装置を接続するために、以下のハードウェアとソフトウェアを用意します。

- パソコン
設定用のパソコンが1台必要です。
- LANカード
設定用のパソコンにLANカードが装着されている必要があります。パソコンにLANポートがある場合は、LANカードを装着する必要はありません。
- LANケーブル
本装置および設定用のパソコンをつなぐLANケーブルが必要です。
- TCP/IPソフトウェア
telnetまたはsshが使用できるオペレーティングシステムが必要です。

LAN ケーブルを接続する

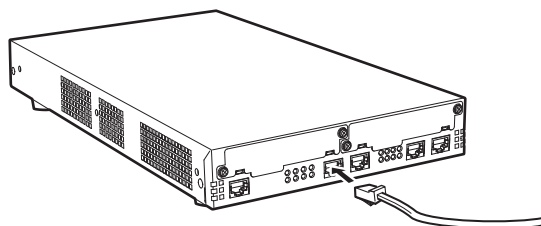
本装置は、AutoMDI/MDI-X機能をサポートすることにより、LANポートに差し込んだケーブルがストレートケーブルであるか、クロスケーブルであるかを自動認識し、パソコンとHUBを意識しないでLANケーブルを接続することができます。

☛ 参照 マニュアル「仕様一覧」



設定用パソコンと本装置をLANケーブル（ストレート）で直接つなぐ手順を説明します。

1. パソコンの10/100BASE-TXポートにLANケーブルの一方の端を差し込みます。
2. 本装置のLAN0ポートにLANケーブルのもう一方の端を差し込みます。




こんな事に気をつけて

- ご購入時は、LAN0ポートからだけ設定できます。
- ご購入時のLANポートは、MDIを自動検出する設定になっています。LANポートに接続する機器（パソコン、HUBなど）もMDIを自動検出する設定になっている場合、正常に接続できないことがあります。この場合は、どちらかのLANポートでMDIの自動検出を無効に設定してください。

電源を投入する

本装置の電源が切断されている場合は、電源を投入します。

☛ 参照 [2.4 電源を投入/切断する] (P.49)

 補足 LANケーブルの接続、および取り外しに際して電源を切断する必要はありません。

設定用パソコンを準備する

ここでは、Windows 2000、Windows XP および Windows Vista のパソコンを設定する手順について説明します。


ほかのOSをお使いの場合は、パソコンまたはOSをご購入時に同梱のマニュアルを参照してください。

Windows デスクトップの設定で「Webスタイル」を指定してある場合は、「ダブルクリック」と記載してあるところは「シングルクリック」で操作することができます。

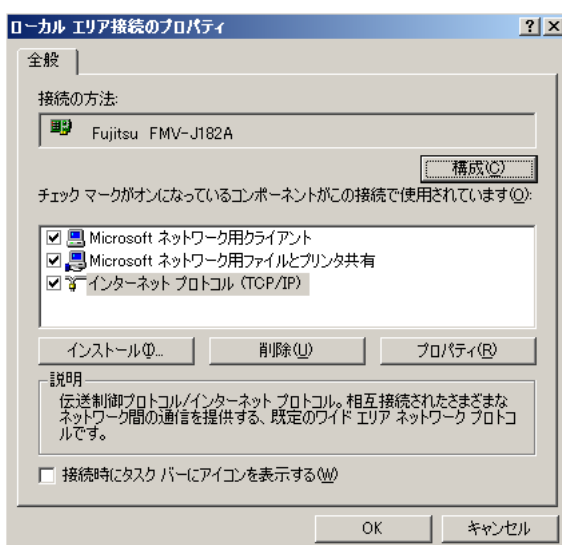
パソコンを設定する

● Windows 2000 の場合

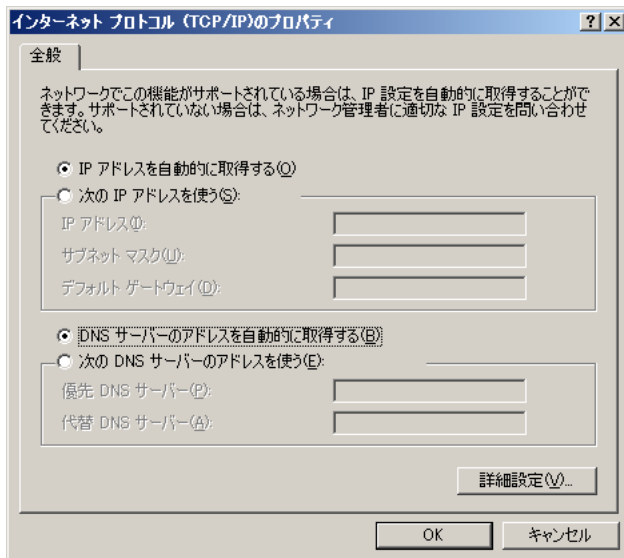
1. [スタート] - [設定] - [コントロールパネル] をクリックします。
2. [ネットワークとダイヤルアップ接続] をダブルクリックして開きます。
3. [ローカルエリア接続] を右クリックし、[プロパティ] を選択します。
[ローカルエリア接続のプロパティ] ダイアログボックスが表示されます。
4. 一覧にインターネットプロトコル (TCP/IP) が存在していることを確認します。

 補足 一覧にTCP/IPが見つからない場合は、TCP/IPのインストールが必要です。Windows 2000のマニュアルを参照して、インストールしてください。

5. 一覧から「インターネットプロトコル (TCP/IP)」を選択します。



6. [プロパティ] ボタンをクリックします。
[インターネットプロトコル (TCP/IP) のプロパティ] ダイアログボックスが表示されます。



7. パソコンのIPアドレスを指定します。
「次のIPアドレスを使う」を選択します。
IPアドレスを「192.168.1.2」、サブネットマスクを「255.255.255.0」、デフォルトゲートウェイを「192.168.1.1」に指定します。
8. DNSサーバのIPアドレスを指定します。
「次のDNSサーバのアドレスを使う」を選択します。
「優先DNSサーバ」に本装置のIPアドレス「192.168.1.1」を指定します。
9. [OK] ボタンをクリックします。
[ローカルエリア接続のプロパティ] ダイアログボックスに戻ります。
10. [OK] ボタンをクリックします。
パソコンを再起動するかを確認するメッセージが表示されます。
11. [はい] ボタンをクリックし、パソコンを再起動します。
設定した内容は、再起動後に有効になります。

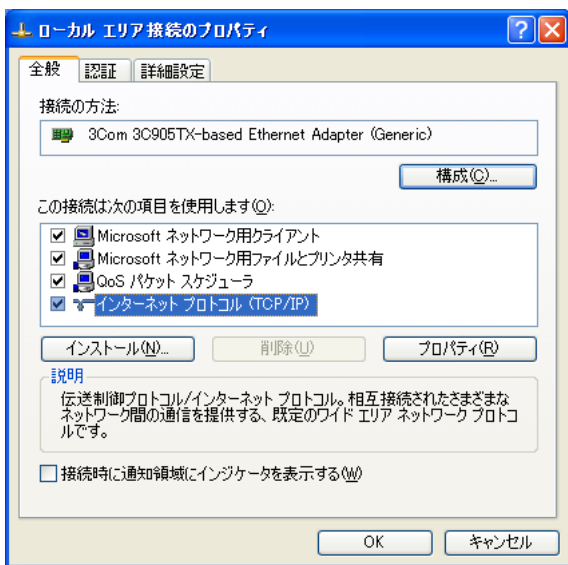
● Windows XP の場合

1. [スタート] - [コントロールパネル] をクリックします。
2. [ネットワーク接続とインターネット接続] をクリックします。
3. [ネットワーク接続] をクリックします。
4. [ローカルエリア接続] アイコンを右クリックし、[プロパティ] をクリックします。
[ローカルエリア接続のプロパティ] ダイアログボックスが表示されます。
5. 一覧にインターネットプロトコル (TCP/IP) が含まれていることを確認します。

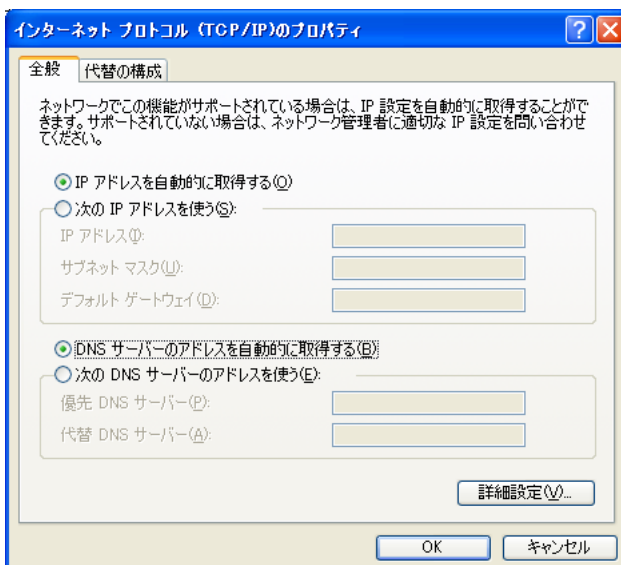


一覧に TCP/IP が見つからない場合は、TCP/IP のインストールが必要です。Windows XP のマニュアルを参照して、インストールしてください。

6. 一覧から「インターネットプロトコル (TCP/IP)」を選択します。



7. [プロパティ] ボタンをクリックします。
[インターネットプロトコル (TCP/IP) のプロパティ] ダイアログボックスが表示されます。



8. パソコンのIPアドレスを指定します。
「次のIPアドレスを使う」を選択します。
IPアドレスを「192.168.1.2」、サブネットマスクを「255.255.255.0」、デフォルトゲートウェイを「192.168.1.1」に指定します。
9. DNSサーバのIPアドレスを指定します。
「次のDNSサーバーのアドレスを使う」を選択します。
「優先DNSサーバー」に本装置のIPアドレス「192.168.1.1」を指定します。
10. [OK] ボタンをクリックします。
[ローカルエリア接続のプロパティ] ダイアログボックスに戻ります。
11. [OK] ボタンをクリックします。
パソコンを再起動するかを確認するメッセージが表示されます。
12. [はい] ボタンをクリックし、パソコンを再起動します。
設定した内容は、再起動後に有効になります。

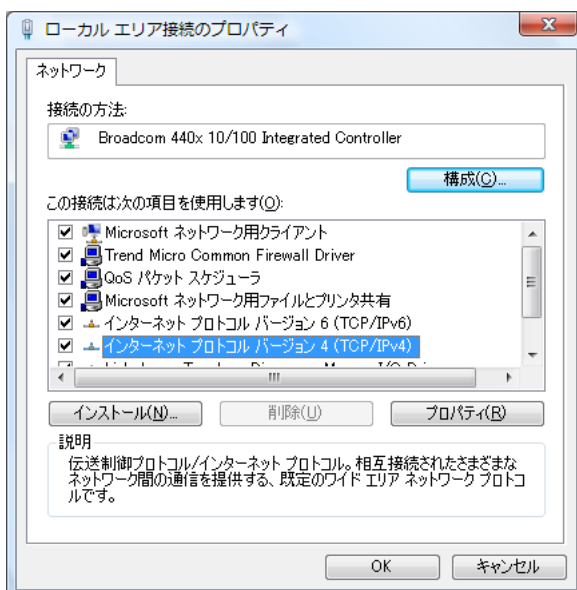
● Windows Vista の場合

1. [スタート] - [コントロールパネル] をクリックします。
2. [ネットワーク接続とインターネット接続] をクリックします。
3. [ネットワークと共有センター] をクリックします。
4. [ネットワーク接続の管理] をクリックします。
5. [ローカルエリア接続] アイコンを右クリックし、[プロパティ] をクリックします。
[ローカルエリア接続のプロパティ] ダイアログボックスが表示されます。
6. 一覧にインターネットプロトコルバージョン4 (TCP/IPv4) が含まれていることを確認します。

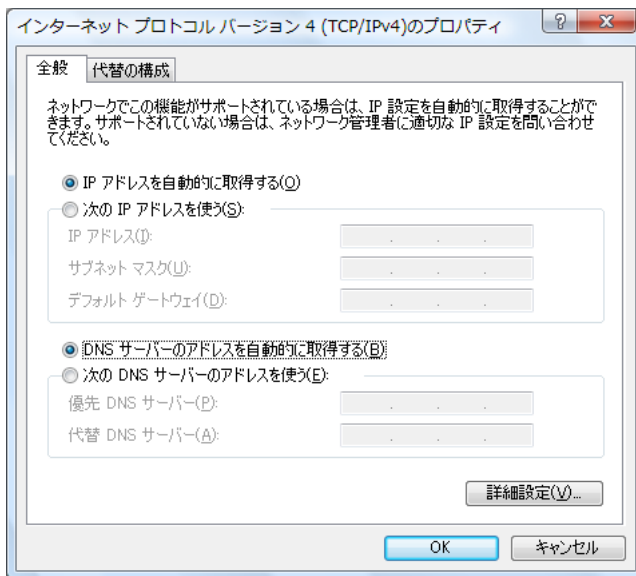


一覧にTCP/IPが見つからない場合は、TCP/IPのインストールが必要です。Windows Vistaのマニュアルを参照して、インストールしてください。

7. 一覧から「インターネットプロトコルバージョン4 (TCP/IPv4)」を選択します。



8. [プロパティ] ボタンをクリックします。
[インターネットプロトコルバージョン 4 (TCP/IPv4) のプロパティ] ダイアログボックスが表示されます。



9. パソコンの IP アドレスを指定します。
[次の IP アドレスを使う] を選択します。
IP アドレスを「192.168.1.2」、サブネットマスクを「255.255.255.0」、デフォルトゲートウェイを「192.168.1.1」に指定します。
10. DNS サーバの IP アドレスを指定します。
[次の DNS サーバのアドレスを使う] を選択します。
[優先 DNS サーバ] に本装置の IP アドレス「192.168.1.1」を指定します。
11. [OK] ボタンをクリックします。
[ローカルエリア接続のプロパティ] ダイアログボックスに戻ります。
12. [OK] ボタンをクリックします。
パソコンを再起動するかを確認するメッセージが表示されます。
13. [はい] ボタンをクリックし、パソコンを再起動します。
設定した内容は、再起動後に有効になります。



補足 IP アドレスなどの設定を確認する

IP アドレスやアダプターアドレス (MAC アドレス) など現在の IP 設定情報を確認できるコマンドがあります。以下のように操作します。

- Windows NT、Windows 2000 / XP、Windows Vista の場合
 1. [スタート] - [アクセサリ] - [コマンドプロンプト] を選択します。
 2. 「ipconfig」を指定します。

telnet でログインする

設定用のパソコンがWindowsの場合は、以下のように操作します。

1. [スタート] - [ファイル名を指定して実行] を選択します。
2. [telnet (本装置のIPアドレス)] を指定します。

こんな事に気をつけて

- 5分間（ご購入時の状態）、入力がないと telnet が切断されます。
- [Return] キーまたは [Enter] キーを押したとき、以下のメッセージが表示され、処理に時間がかかることがあります。このとき、本装置ではほかの処理が行われており、その処理の終了待ちの状態です。少しの間お待ちください。
Waiting for completion of the other operation...

ssh でログインする

ssh でログインするには、ssh クライアントソフトウェアが別途必要です。

ssh クライアントソフトウェアのマニュアルを参照して、本装置の IP アドレスを指定して接続してください。

こんな事に気をつけて

- 本装置では、SSH プロトコルバージョン2だけをサポートしていますので、SSH プロトコルバージョン2をサポートしている ssh クライアントソフトウェアを使用してください。
- パスワード入力時、2分間入力がないと ssh が切断されます。
- ssh でログイン後、telnet と同様に5分間（ご購入時の状態）入力がないと ssh が切断されます。
- [Return] キーまたは [Enter] キーを押したとき、以下のメッセージが表示され、処理に時間がかかることがあります。このとき、本装置ではほかの処理が行われており、その処理の終了待ちの状態です。少しの間お待ちください。
Waiting for completion of the other operation...

2.3.2 コンソールポートに接続する

必要なハードウェア／ソフトウェア

本装置を接続するために、以下のハードウェアとソフトウェアを用意します。

- パソコン
設定用のパソコンが1台必要です。
- コンソールケーブル
本装置と設定用のパソコンをつなぐコンソールケーブルが必要です。

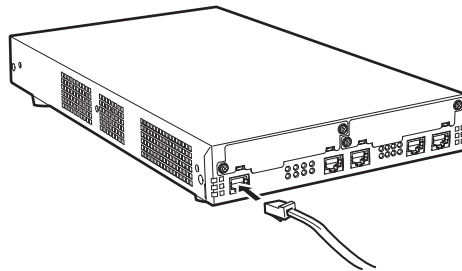


本製品には、コンソールケーブルは同梱されていません。
ケーブルについては、以下の富士通ホームページをご覧ください。
URL : <http://fenics.fujitsu.com/products/manual/cable3/>

- 通信ソフトウェア
ターミナルソフトウェアが必要です。

コンソールケーブルを接続する

1. パソコンとコンソールケーブルを接続します。
コンソールケーブルの接続、取り外しには電源を切る必要はありません。
2. 本装置のコンソールポートにコンソールケーブルのRJ45プラグを差し込みます。



電源を投入する

本装置の電源が切断されている場合は、電源を投入します。

☛ 参照 [2.4 電源を投入／切断する] (P.49)



LANケーブルの接続、および取り外しに際して電源を切断する必要はありません。

設定用パソコンを準備する

ターミナルソフトウェアでログインする

1. 設定用のパソコンでターミナルソフトウェアを起動します。
2. 設定条件を以下のように設定します。

| 項目 | 設定値 |
|----------|-------------------------------------|
| スタート Bit | 1 |
| データ Bit | 8 |
| パリティ Bit | なし |
| ストップ Bit | 1 |
| 同期方式 | 非同期 |
| 通信速度 | 9600 |
| フロー制御 | なし |
| 画面桁数 | 80 (80 桁以外の場合、terminal コマンドで指示) |
| 画面行数 | 24 (24 行以外の場合、terminal コマンドで指示) |
| 漢字コード | ShiftJIS (EUC の場合、terminal コマンドで指示) |

設定条件の設定方法については、ターミナルソフトウェアのマニュアルを参照してください。

3. [Return] キーまたは [Enter] キーを押します。
4. 画面に [Login] と表示されたことを確認します。
5. admin と入力して、[Return] キーまたは [Enter] キーを押します。
6. 画面に [Password:] が表示されたことを確認します。
7. パスワードを入力して、[Return] キーまたは [Enter] キーを押します。

初期状態ではパスワードが設定されていないので、何も入力しないで [Return] キーまたは [Enter] キーを押します。

パスワードを設定している場合は、設定したパスワードを入力してから [Return] キーまたは [Enter] キーを押します。

8. 画面に [Si-R370B #] と表示されたことを確認します。

パスワードが間違っている場合は、[<ERROR> Authentication failed.] と表示され、再び [Login] が表示されますので、5. からやり直してください。

こんな事に気をつけて

ログイン後、コマンドを実行する場合に以下のメッセージが表示され、処理に時間がかかることがあります。このとき、本装置ではほかの処理が行われており、その処理の終了待ちの状態です。少しの間お待ちください。
Waiting for completion of the other operation...

2.4 電源を投入／切断する

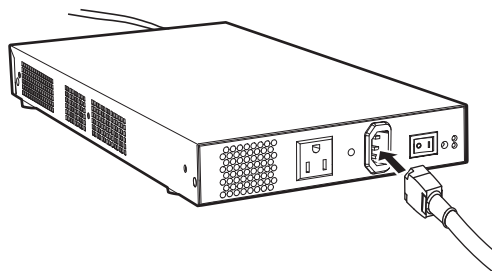
2.4.1 電源ケーブルを接続する



警告

本装置の電源スイッチが「○」側へ押されていることを確認してから、電源ケーブルを電源コネクタに差し込んでください。

1. 本装置背面の電源コネクタに電源ケーブルを差し込みます。



同梱のケーブルホルダを使用することにより、電源ケーブルの抜けを防止することができます。

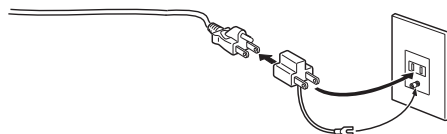
☞ 参照 「1.2 ケーブルホルダの取り付け方法」(P.24)

2. 本装置に差し込んだ電源ケーブルをコンセントにつなぎます。



電源ケーブルを2穴のコンセントに差し込む場合は、以下の手順でつないでください。

1. 電源ケーブルを平行2極接地用口出線付変換プラグにつなぎます。
2. 平行2極接地用口出線付変換プラグのアース線をコンセントのアース端子につなぎます。
平行2極接地用口出線付変換プラグをコンセントにつなぎます。



警告

平行2極接地用口出線付変換プラグをコンセントにつなぐ前に、必ずアース線を接続してください。

2.4.2 電源を投入／切断する

電源を投入する

1. 電源ケーブルが正しくつながれていることを確認します。
2. 電源スイッチを「|」側へ押して、本装置の電源を投入します。
本装置前面のPOWERランプが緑色で点灯します。
3. 本装置が起動したことを確認します。



電源が入ると、本装置は自動的に装置の状態を診断します。

このとき、POWERランプ以外が点滅します。装置に異常がない場合は、CHECKランプが消灯して、起動が完了します。

4. パソコンの電源を投入します。

電源を切断する

電源の切断は、電源投入の逆の手順で行います。

2.5 時刻を設定する

本装置を設定する前に、必ず時刻を設定してください。

こんな事に気をつけて

本装置は72時間以上電源を切ったままにしておくと、時刻情報が失われます。

以下に、telnetまたはコンソールを使って手動で時刻を設定する場合のコマンド例を示します。

● コマンド

```
2014年1月1日12時30分00秒を設定する  
# date 2014/01/01.12:30:00
```

2.6 Si-R 効率化運用ツールで導入作業を行う

ここでは、同梱のCD-ROMに格納されている「Si-R 効率化運用ツール」を使用して本装置を導入する場合の拠点側の操作について説明します。また、設定する際、必要事項を記載する「設定シート」を示します。

Si-R 効率化運用ツールについての詳細やセンタ側（サーバ）の操作方法については、「Si-R 効率化運用ツール使用手引書」を参照してください。

導入作業を行う前に、以下の2つについて確認してください。

- センタ側の設定が完了している。
- 接続についての必要事項が記入された「設定シート」を用意する。
「設定シート」がない場合は、センタ側のサーバ管理者に問い合わせてください。


こんな事に気をつけて

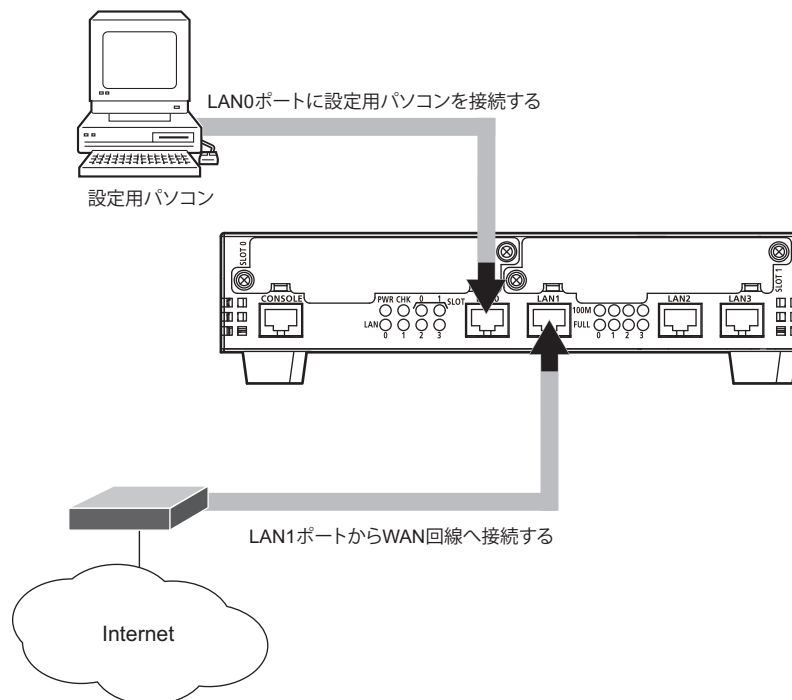
Si-R 効率化運用クライアントは、導入する拠点のルータがご購入時の状態であることを前提に設定されています。導入する拠点のルータの構成定義情報がご購入時の状態になっていない場合は、ご購入時の状態に戻してから設定してください。

☞ 参照 マニュアル「トラブルシューティング」

Si-R 効率化運用ツールの導入作業の手順を、以下に示します。

1. 本装置のLAN0ポートをSi-R 効率化運用クライアントを使用するパソコンに接続し、LAN1ポートをPPPoE接続するWAN側に接続します。

 接続種別によって、WAN側へ接続するポートが異なります。DHCP接続および広域LAN接続の場合はLAN1ポートを、専用線接続、ISDN接続の場合はSLOT0に取り付けた拡張モジュールのポートをWAN側に接続します。



2. 本装置の電源を投入します。

3. パソコンを立ち上げ、CD-ROMドライブに同梱のCD-ROMをセットします。
自動的にプログラムが起動し、スタートアップ画面が表示されます。



こんな事に気をつけて

WindowsのCD-ROMの設定が「自動挿入」になっていない場合は、自動的にプログラムが起動しません。手動でインストールを始める場合は、Windowsの「スタート」メニューから「マイコンピュータ」を選択（または、デスクトップの「マイコンピュータ」をクリック）し、CD-ROMドライブ、「bin」フォルダ、「PDFExec.exe」（または「PDFExec」）ファイルの順にクリックしてください。

4. 「Si-R 効率化運用ツール」をクリックします。

Si-R 効率化運用ツールの画面が表示されます。



5. 「クライアントソフトウェアの起動」をクリックします。
「Si-R効率化運用クライアント」ページが表示されます。



Windows XP Service Pack 2でMicrosoft Internet Explorerを使用する場合、「セキュリティ保護のため、コンピュータにアクセスできるアクティブコンテンツは表示されないよう、Internet Explorerで制限されています。オプションを表示するには、ここをクリックしてください。」というメッセージがブラウザ画面上部に表示されることがあります。この場合、メッセージをクリックして「ブロックされているコンテンツを許可」を選択します。「セキュリティの警告」が表示されますが、[はい] ボタンをクリックしてください。一時的に許可されメッセージが出なくなります。

6. 画面左側の「設定シート選択メニュー」で設定する設定シート名をクリックします。
選択した「接続設定シート」画面が表示されます。
7. センタから送付された「設定シート」に従って、情報を設定します。

☛ 参照 [2.6.1 設定シートとSi-R効率化運用クライアント画面] (P.56)

8. 「設定開始」ボタンをクリックします。
「ルータ自動設定」画面が表示され、「設定が正常に終了しました。」のメッセージが表示されます。
9. 導入時の接続構成が、運用時と異なる場合は、運用時の接続構成に接続し直します。

2.6.1 設定シートと Si-R 効率化運用クライアント画面

以下に、接続ごとの「設定シート」と Si-R 効率化運用クライアントで表示される「設定ツール選択メニュー」のシート画面を示します。

拠点側でセンタ情報を設定する際に、必要な情報を整理、管理するためにご利用ください。

☛ 参照 「マニュアル」 「Si-R 効率化運用ツール使用手引書」

DHCP 接続

● DHCP 接続設定シート

| DHCP 接続設定シート | |
|--------------|-----|
| 拠点名 | [] |
| 接続形態 | [] |
| 機種名 | [] |
| サーバのIPアドレス | [] |
| サーバのポート番号 | [] |
| アクセスID | [] |
| アクセスパスワード | [] |

● Si-R 効率化運用クライアント画面

DHCP接続設定シート

■装置設定

機種名

■導入サーバ設定

サーバのIPアドレス

サーバのポート番号

アクセスID

アクセスパスワード

設定を終了すると、自動的に再起動され、通信を行うことができる状態になります。設定を元に戻す場合はキャンセルをクリックしてください。

PPPoE 接続

● PPPoE 接続設定シート

| PPPoE 接続設定シート | |
|---------------|-----|
| 拠点名 | [] |
| 接続形態 | [] |
| 機種名 | [] |
| ユーザ認証ID | [] |
| ユーザ認証パスワード | [] |
| サーバのIPアドレス | [] |
| サーバのポート番号 | [] |
| アクセスID | [] |
| アクセスパスワード | [] |

● Si-R 効率化運用クライアント画面

PPPoE接続設定シート

■装置設定

機種名

■接続設定

ユーザ認証ID

ユーザ認証パスワード

■導入サーバ設定

サーバのIPアドレス

サーバのポート番号

アクセスID

アクセスパスワード

設定を終了すると、自動的に再起動され、通信を行うことができる状態になります。設定を元に戻す場合はキャンセルをクリックしてください。

広域LAN接続

● 広域LAN接続設定シート

| 広域LAN接続設定シート | |
|--------------|-----|
| 拠点名 | [] |
| 接続形態 | [] |
| 機種名 | [] |
| グローバル側IPアドレス | [] |
| グローバル側ネットマスク | [] |
| デフォルトゲートウェイ | [] |
| サーバのIPアドレス | [] |
| サーバのポート番号 | [] |
| アクセスID | [] |
| アクセスパスワード | [] |

● Si-R効率化運用クライアント画面

広域LAN接続設定シート

■装置設定

機種名

■接続設定

グローバル側IPアドレス

グローバル側ネットマスク

デフォルトゲートウェイ

■導入サーバ設定

サーバのIPアドレス

サーバのポート番号

アクセスID

アクセスパスワード

設定を終了すると、自動的に再起動され、通信を行うことができる状態になります。設定を元に戻す場合はキャンセルをクリックしてください。

専用線接続

● 専用線接続設定シート

| 専用線接続設定シート | |
|------------|--|
| 拠点名 | [] |
| 接続形態 | [] |
| 機種名 | [] |
| 自側IPアドレス | [] |
| 使用する回線速度 | <input type="radio"/> 64Kbps <input type="radio"/> 128Kbps |
| サーバのIPアドレス | [] |
| サーバのポート番号 | [] |
| アクセスID | [] |
| アクセスパスワード | [] |

● Si-R 効率化運用クライアント画面

専用線接続設定シート

■ 装置設定

機種名

■ 接続設定

自側IPアドレス

使用する回線速度 64Kbps 128Kbps

■ 導入サーバ設定

サーバのIPアドレス

サーバのポート番号

アクセスID

アクセスパスワード

設定を終了すると、自動的に再起動され、通信を行うことができる状態になります。設定を元に戻す場合はキャンセルをクリックしてください。

ISDN 接続

● ISDN 接続設定シート

| ISDN 接続設定シート | |
|--------------|-----|
| 拠点名 | [] |
| 接続形態 | [] |
| 機種名 | [] |
| 接続先の電話番号 | [] |
| ユーザ認証 ID | [] |
| ユーザ認証パスワード | [] |
| サーバの IP アドレス | [] |
| サーバのポート番号 | [] |
| アクセス ID | [] |
| アクセスパスワード | [] |

● Si-R 効率化運用クライアント画面

ISDN 接続設定シート

■ 装置設定

機種名

■ 接続設定

接続先の電話番号

ユーザ認証 ID

ユーザ認証パスワード

■ 導入サーバ設定

サーバの IP アドレス

サーバのポート番号

アクセス ID

アクセスパスワード

設定を終了すると、自動的に再起動され、通信を行うことができる状態になります。設定を元に戻す場合はキャンセルをクリックしてください。

第3章 ファームウェアの インストールと初期化



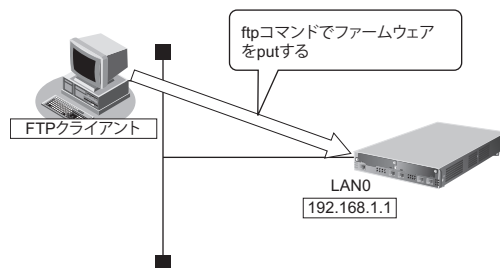
この章では、ファームウェアをインストールする手順や設定内容の初期化について説明します。

なお、基本ソフトウェアのプレインストールモデルにはファームウェアがインストールされているため、通常はインストールする必要はありません。

| | | |
|-------|----------------------------------|----|
| 3.1 | ファームウェアを更新（インストール）する | 62 |
| 3.1.1 | 本装置とパソコンをLANで接続する | 62 |
| 3.1.2 | ファームウェアを転送する | 63 |
| 3.2 | ファームウェア更新に失敗したときには（バックアップファーム機能） | 65 |
| 3.2.1 | パソコン（FTPクライアント）を準備する | 65 |
| 3.2.2 | 本装置を準備する | 65 |
| 3.2.3 | ファームウェアを更新する | 66 |
| 3.3 | ご購入時の状態に戻すには | 67 |
| 3.3.1 | LANで接続する | 67 |
| 3.3.2 | コンソールポートに接続する | 69 |

3.1 ファームウェアを更新（インストール）する

ファームウェアを更新する場合は、同梱のCD-ROMに収録されているファームウェアを本装置に転送します。



こんな事に気をつけて

ファームウェア更新時は、以下のことを必ず守ってください。

- ファームウェアの更新中は、本装置の電源の切断またはリセットを行わないでください。装置が起動しなくなります。
- 本装置上でデータ通信を行っている場合、データ通信が遅延することがあります。
- コンソールによる設定作業を一切行っていない状態で作業してください。
- ファームウェアを更新する前に、構成定義情報を退避しておいてください。

3.1.1 本装置とパソコンをLANで接続する

本装置とパソコン（FTPクライアント）をLANで接続します。パソコンには、本装置と同じネットワークのIPアドレスを設定してください。本装置のご購入時のIPアドレスは「192.168.1.1」、サブネットマスクは「255.255.255.0」です。

なお、LANケーブルの接続方法およびパソコンの準備については、[\[2.3 設定用パソコンを接続する\]](#) (P.39) を参照してください。

3.1.2 ファームウェアを転送する

ここでは、パソコンのCDドライブをEドライブとし、Windows XPのコマンドプロンプトを使用してファームウェアを更新する手順について説明します。

1. 同梱のCD-ROMをCDドライブにセットし、ファームウェアが収録されているディレクトリに移動します。

```
C:¥> e:  
E:¥> cd ¥V35
```

2. ftpで本装置にログインします。

Windows XPから本装置にftpでログインします。ログインする際のログイン名は「ftp-admin」、パスワードは必要に応じて入力します。ご購入時、パスワードは設定されていません。この場合、パスワードの入力は必要ありません。

```
E:¥V35>ftp 192.168.1.1 (本装置のIPアドレス)  
Connected to 192.168.1.1  
220 Si-R370B V35.07 FTP server (config1) ready.  
User (192.168.1.1:(none)): ftp-admin  
331 Password required for ftp-admin.  
Password:  
230 User ftp-admin logged in.  
ftp>
```



- 本装置のご購入時のIPアドレスは「192.168.1.1」、サブネットマスク「255.255.255.0」です。
- パスワードは、以下で設定した管理者 (admin) 用のパスワードを指定してください。ご購入時は、パスワードは設定されていません。
マニュアル「コマンドユーザーズガイド」
マニュアル「Webユーザーズガイド」

3. ファームウェアを本装置に転送します。

ファームウェアを本装置にBINARYモードで転送します。

“put”コマンドには、「put パソコン側のファイル名 (SIR370BSOFT.ftp) 本装置側のファイル名 (firmware)」を入力します。

```
ftp>binary  
200 Type set to I.  
ftp>put SIR370BSOFT.ftp firmware  
local: SIR370BSOFT.ftp remote: firmware  
200 PORT command successful.  
150 Opening BINARY mode data connection for 'firmware'.  
226- Transfer complete.  
update : Transfer file check now!  
update : Transfer file check ok.  
.  
.
```

4. ファームウェアが正しく転送できたことを確認します。

“Write complete”のメッセージが表示されれば、正常終了となります。

```
.  
.  
226 Write complete.  
ftp>
```

5. ftp コマンドを終了します。

```
ftp> quit
221 Goodbye.
E:¥V35>
```

6. 本装置の電源を切断後、電源を再投入します。
電源が再投入され、ファームウェアが有効になります。**7. ファームウェアが正しく更新されていることを確認します。**

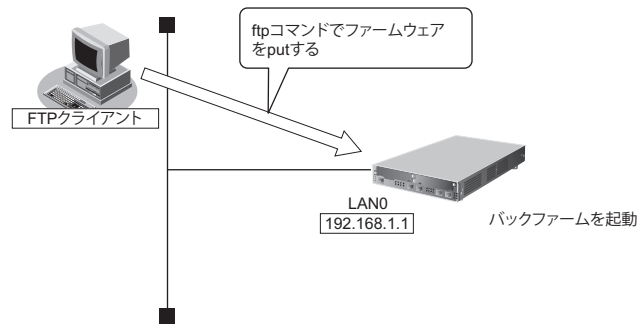
本装置の再起動後に、telnetまたはコンソールから本装置にログインします。“show system information” コマンドを実行して、本装置の製品名とファームウェアのバージョンが正しいことを確認します。

```
# show system information
      .
      .
System   : Si-R370B (製品名)
      .
      .
Firm Ver. : V35.07 (ファームウェアのバージョン)
```


3.2 ファームウェア更新に失敗したときには (バックアップファーム機能)

停電などでファームウェアの更新に失敗し、本装置を起動できなくなった場合、バックアップ用のファームを起動し、ネットワーク上のFTPクライアントからファームウェアを転送することにより、正常な状態に復旧することができます。

補足 リセットスイッチを押しながら電源を投入するとバックアップファームが起動されます。



3.2.1 パソコン (FTP クライアント) を準備する

1. 更新するためのファームウェアをFTPクライアントに保存します。

3.2.2 本装置を準備する

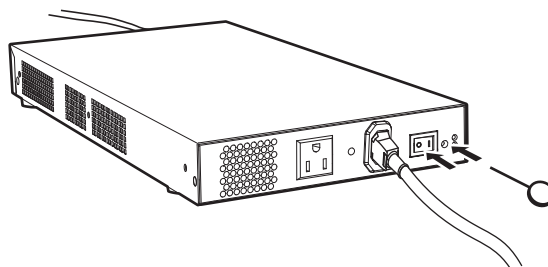
こんな事に気をつけて

バックアップファームが起動した場合、本装置のLAN0のIPアドレスは192.168.1.1になっています。運用中のLANで、このアドレスに問題がある場合は、FTPクライアントだけを接続してください。

1. 本装置の電源が切れていることを確認します。
2. 本装置とパソコン (FTP クライアント) をLAN接続します。
本装置とパソコンをHUBを介さず、直接、10/100BASE-TXポートにケーブルを接続します。

補足 本装置は、AutoMDI/MDI-X機能をサポートしているため、パソコンとHUBを意識しないで、10/100BASE-TXポートにケーブルを接続することができます。

3. 先の細いものでリセットスイッチを押しながら電源を投入します。



- CHECK / SLOT0 / SLOT1 / LAN0～3 ランプが緑色で点滅するのを確認して、リセットスイッチをはなします。
バックアップファームが起動します。



バックアップファームが動作しているときは、CHECK ランプが緑色で点灯します。

3.2.3 ファームウェアを更新する

- パソコン (FTPクライアント) から本装置にファームウェアを転送します。

☛ 参照 [3.1 ファームウェアを更新 (インストール) する] (P.62)

こんな事に気をつけて

- ファームウェアの転送 (put) 中は、本装置の電源を切断しないでください。
- 転送中に電源を切断すると、本装置が使用できなくなる場合があります。

- ファームウェアの更新が正常に行われたことをランプで確認し、電源を切断します。



正常に更新が行われた場合、LAN0～3 ランプが緑色とオレンジ色で交互に点滅します。

- 電源を投入すると、更新したファームウェアで本装置が起動します。

3.3 ご購入時の状態に戻すには

本装置を誤って設定した場合やトラブルが発生した場合は、本装置をご購入時の状態に戻すことができます。また、本装置を移設する場合は、ご購入時の状態に戻してから設定してください。

こんな事に気をつけて

ご購入時の状態に戻すと、それまでの設定内容がすべて失われます。構成定義情報の退避、または設定内容をメモしておきましょう。

用意するもの

- コンソールケーブルまたはLANケーブル



本製品には、コンソールケーブルは同梱されていません。
[3.3.2 コンソールポートに接続する] (P.69) の方法でご購入時の状態に戻す場合は、コンソールケーブルを用意してください。
ケーブルについては、以下の富士通ホームページをご覧ください。
URL : <http://fenics.fujitsu.com/products/manual/cable3/>

- 通信ソフトウェア
ターミナルソフトウェアが必要です。

3.3.1 LANで接続する

本装置を準備する

こんな事に気をつけて

バックアップファームが起動した場合、本装置のLAN0のIPアドレスは192.168.1.1になっています。運用中のLANで、このアドレスに問題がある場合は、FTPクライアントだけを接続してください。

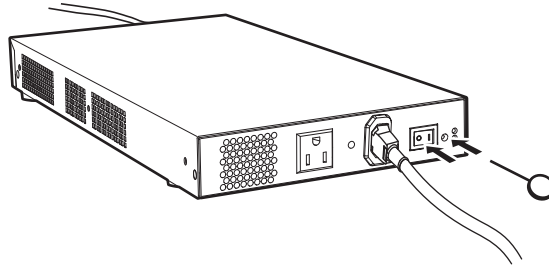
1. 本装置の電源が切れていることを確認します。
2. 本装置とパソコン（FTPクライアント）をLAN接続します。

本装置とパソコンをHUBを介さず、直接、10/100BASE-TXポートにケーブルを接続します。



- ツイストペアケーブルを機器に接続する直前に、静電気除去ツールなどを使用してケーブルに帯電している静電気を除電してください。除電については、「ツイストペアケーブルの除電について」(P.11)を参照してください。
- LANケーブルの接続方法およびパソコンの準備については、「2.3 設定用パソコンを接続する」(P.39)を参照してください。
- 本装置は、AutoMDI/MDI-X機能をサポートしているため、パソコンとHUBを意識しないで、10/100BASE-TXポートにケーブルを接続することができます。

3. 先の細いものでリセットスイッチを押しながら電源を投入します。



4. CHECK / SLOT0 / SLOT1 / LAN0～3 ランプが緑色で点滅することを確認して、リセットスイッチをはなします。
バックアップファームが起動します。



バックアップファームが動作しているときは、CHECKランプが緑色で点灯します。

本装置をご購入時の状態に戻す

1. telnet でログインします。
パソコンには、本装置と同じネットワークのIPアドレスを設定してください。本装置のご購入時のIPアドレスは「192.168.1.1」、サブネットマスクは「255.255.255.0」です。
2. [Return]キーまたは[Enter]キーを押します。
3. 画面に「backup#」と表示されたことを確認します。
4. reset clearと入力して、[Return]キーまたは[Enter]キーを押します。
本装置の構成定義情報が初期化されます。

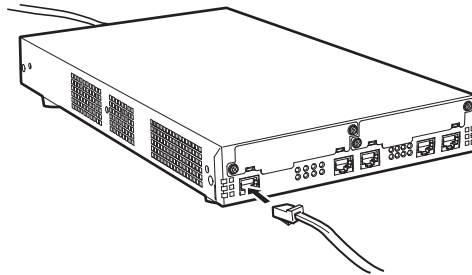
```
backup# reset clear (下線部入力)
```

5. telnet で再度ログインできる状態になったあとに電源を再投入します。
本装置をご購入時の状態で起動します。

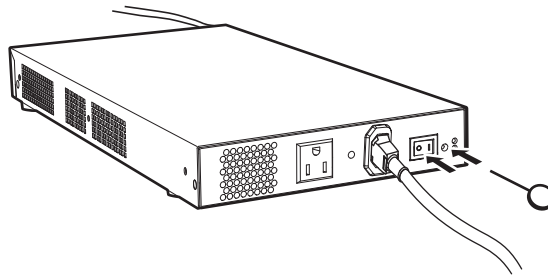
3.3.2 コンソールポートに接続する

本装置を準備する

1. 本装置の電源が切れていることを確認します。
2. パソコンとコンソールケーブルを接続します。
3. 本装置のコンソールポートにコンソールケーブルのRJ45プラグを差し込みます。



4. 先の細いものでリセットスイッチを押しながら電源を投入します。



5. CHECK / SLOT0 / SLOT1 / LAN0～3 ランプが緑色で点滅するのを確認して、リセットスイッチをはなします。

バックアップファームが起動します。



バックアップファームの起動には、1分程度かかります。

バックアップファームが起動すると、CHECK ランプが緑色で点灯します。

本装置をご購入時の状態に戻す

1. パソコンでターミナルソフトウェアを起動します。
2. 設定条件を以下のように設定します。

| スタート Bit | データ Bit | パリティ Bit | ストップ Bit | 同期方式 | 通信速度 | フロー制御 |
|----------|---------|----------|----------|------|------|-------|
| 1 | 8 | なし | 1 | 非同期 | 9600 | なし |



設定条件の設定方法については、ターミナルソフトウェアのマニュアルを参照してください。

3. [Return] キーまたは [Enter] キーを押します。
4. 画面に「>」と表示されたことを確認します。
5. logonと入力して、[Return] キーまたは [Enter] キーを押します。
6. 画面に「backup#」と表示されたことを確認します。
7. reset clearと入力して、[Return] キーまたは [Enter] キーを押します。

本装置の構成定義情報が初期化されます。

```
>logon
backup# reset clear (下線部入力)
>
```

8. 画面に「>」と表示されたことを確認したあとに電源を再投入します。
本装置をご購入時の状態で起動します。

索引

記号

| | |
|-----------------------------|------------|
| 10/100BASE-TX ポート | 18, 23 |
| 100BASE-TX 拡張モジュール L2 | 23 |
| 100M ランプ | 18, 19, 23 |

B

| | |
|----------------------|----|
| B1 ランプ | 22 |
| B2 ランプ | 22 |
| BRI 拡張モジュール L2 | 22 |
| BRI ポート | 22 |

C

| | |
|-----------------|--------|
| CD-ROM | 16 |
| CHECK ランプ | 17, 19 |

D

| | |
|--------------------|----|
| DHCP 接続設定シート | 56 |
| Duplex | 19 |

F

| | |
|------------------|------------|
| FTP クライアント | 65 |
| FULL ランプ | 18, 19, 23 |

I

| | |
|--------------------|----|
| ipconfig | 45 |
| ISDN 接続設定シート | 60 |

L

| | |
|----------------|------------|
| LAN カード | 39 |
| LAN ケーブル | 39, 40, 67 |
| LAN 接続 | 39 |
| LAN ランプ | 18 |

M

| | |
|--------------------|----|
| MAC /ファームラベル | 21 |
| MAC アドレス | 45 |

P

| | |
|----------------------|--------|
| POWER ランプ | 17, 18 |
| PPPoE 接続設定シート | 57 |
| PRI 拡張モジュール L3 | 23 |
| PRI ポート | 23 |

S

| | |
|--------------------------|--------|
| Si-R 効率化運用クライアント画面 | 56 |
| SLOT ランプ | 17 |
| ssh | 46 |
| STS ランプ | 22, 23 |

T

| | |
|---------------------|----|
| TCP/IP ソフトウェア | 39 |
| telnet | 46 |

W

| | |
|---------------------|----|
| Windows 2000 | 41 |
| Windows Vista | 44 |
| Windows XP | 43 |

い

| | |
|--------------|----|
| インストール | 62 |
|--------------|----|

か

| | |
|-------------------|----|
| 拡張スロット | 17 |
| 拡張モジュール | 22 |
| 拡張モジュール L2 | 31 |
| 拡張モジュール取り付け | 30 |

け

| | |
|----------------------|----|
| ケーブルホルダ | 16 |
| ケーブルホルダの取り付け方法 | 24 |
| 警告表示 | 20 |

こ

| | |
|----------------------|--------|
| 広域 LAN 接続設定シート | 58 |
| ご使用になる前に | 16 |
| コンソールケーブル | 47, 67 |
| コンソールポート | 17, 47 |
| 梱包内容 | 16 |

さ

| | |
|---------------|----|
| サービスエリア | 28 |
|---------------|----|

し

| | |
|-------------|----|
| 湿温度条件 | 26 |
|-------------|----|

せ

| | |
|------------------|--------|
| 製造ラベル | 21 |
| 製品保証書 | 16 |
| 設置 | 30 |
| 設置環境 | 26 |
| 設置条件 | 26 |
| 設置スペース | 29 |
| 設定シート | 52, 56 |
| 設定用パソコン | 41, 48 |
| 専用線接続設定シート | 59 |

そ

| | |
|----------------------|--------|
| 装置型名・シリアル番号ラベル | 18 |
| ソフトウェア | 39, 47 |

た

| | |
|-------------------|----|
| ターミナルソフトウェア | 48 |
| 台足 | 21 |
| 台足の取り外し | 32 |
| 卓上設置 | 29 |

つ

| | |
|----------------|--------|
| 通信速度 | 19 |
| 通信ソフトウェア | 47, 67 |
| 通信モード | 19 |

て

| | |
|--------------|------------|
| 電源ケーブル | 16, 49 |
| 電源コネクタ | 18 |
| 電源条件 | 26 |
| 電源スイッチ | 18 |
| 電源の投入 | 41, 47, 50 |

は

| | |
|--------------------|--------|
| ハードウェア | 39, 47 |
| バックアップファーム機能 | 65 |

ふ

| | |
|-----------------|--------|
| ファームウェア更新 | 62, 66 |
|-----------------|--------|

へ

| | |
|--------------------------|----|
| 平行 2 極接地用口出線付変換プラグ | 16 |
|--------------------------|----|

ほ

| | |
|--------------|----|
| 保守スペース | 28 |
| 本装置 上面 | 20 |

| | |
|--------------|----|
| 本装置 前面 | 17 |
| 本装置 底面 | 21 |
| 本装置 背面 | 18 |

ま

| | |
|---------------|---|
| マニュアル構成 | 7 |
|---------------|---|

ら

| | |
|-------------|--------|
| ラック搭載 | 32, 33 |
|-------------|--------|

り

| | |
|----------------|--------|
| リセットスイッチ | 18, 69 |
|----------------|--------|

れ

| | |
|-------------|----|
| 冷却ファン | 18 |
|-------------|----|

Si-R370B ご利用にあたって

P3NK-5062-03Z0

発行日 2023年5月

発行責任 富士通株式会社

- 本書の一部または全部を無断で他に転載しないよう、お願いいたします。
- 本書は、改善のために予告なしに変更することがあります。
- 本書に記載されたデータの使用に起因する第三者の特許権、その他の権利、損害については、弊社はその責を負いません。