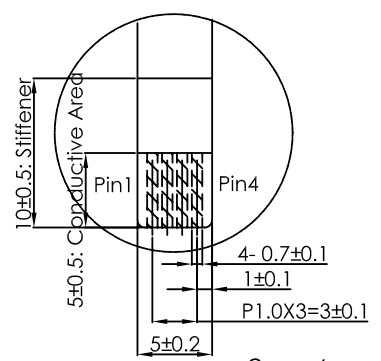
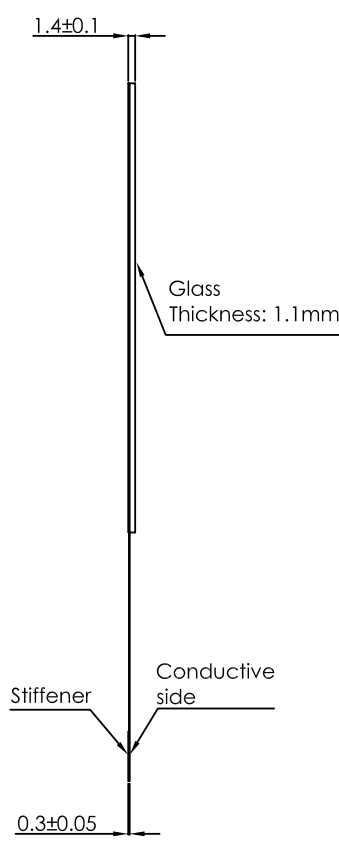
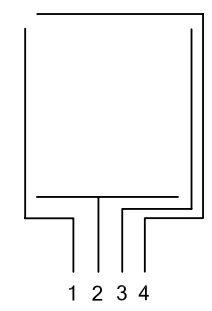


Connector Pin Assignment

Pin No.	Description
1	Left(X1)
2	Bottom(Y1)
3	Right(X2)
4	Top(Y2)



Connector contacts: Sn

Note:
 1. Tolerance : ±0.5
 2. Pen&Finger Input Type
 3. Surface Hardness: 3H
 4. Transmissivity: 80% Min. (JIS-K7105)
 5. Film: Anti-Glare Type
 6. 04010001-TW-1 Lot No. 表示圖例
 以雷射方式刻印於FILM上

ENGLISH	中文
View area	透明區域
Active area	動作保證區域
Touch Undetected	誤入力防止區域

RoHS compliant

Part Number: T010-1301-T350

材料	處理	圖號	名稱	比例	圖號	提出先
			TOUCH PANEL	1 : 1	T010-1301-U350/01	提出先
版	年	月	日	設計	審查	變更
設計	2004/12/13	AJ Kuo	審查		承認	內容
富晶通科技股份有限公司						頁次
						1/1