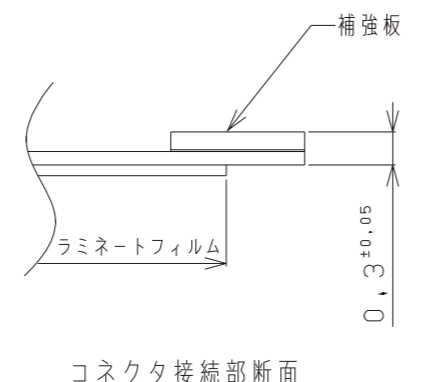
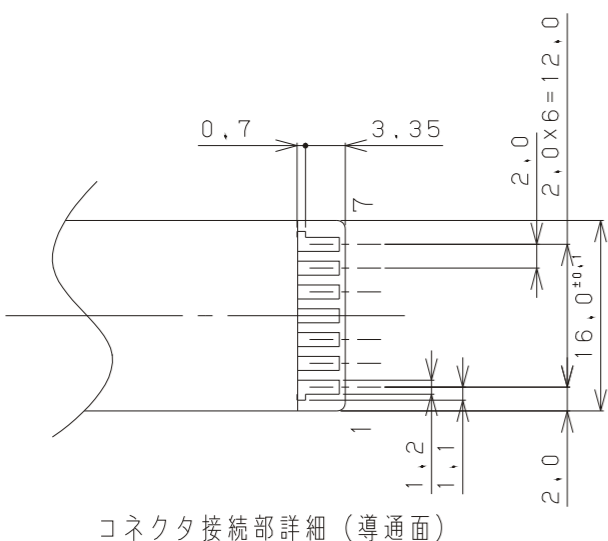
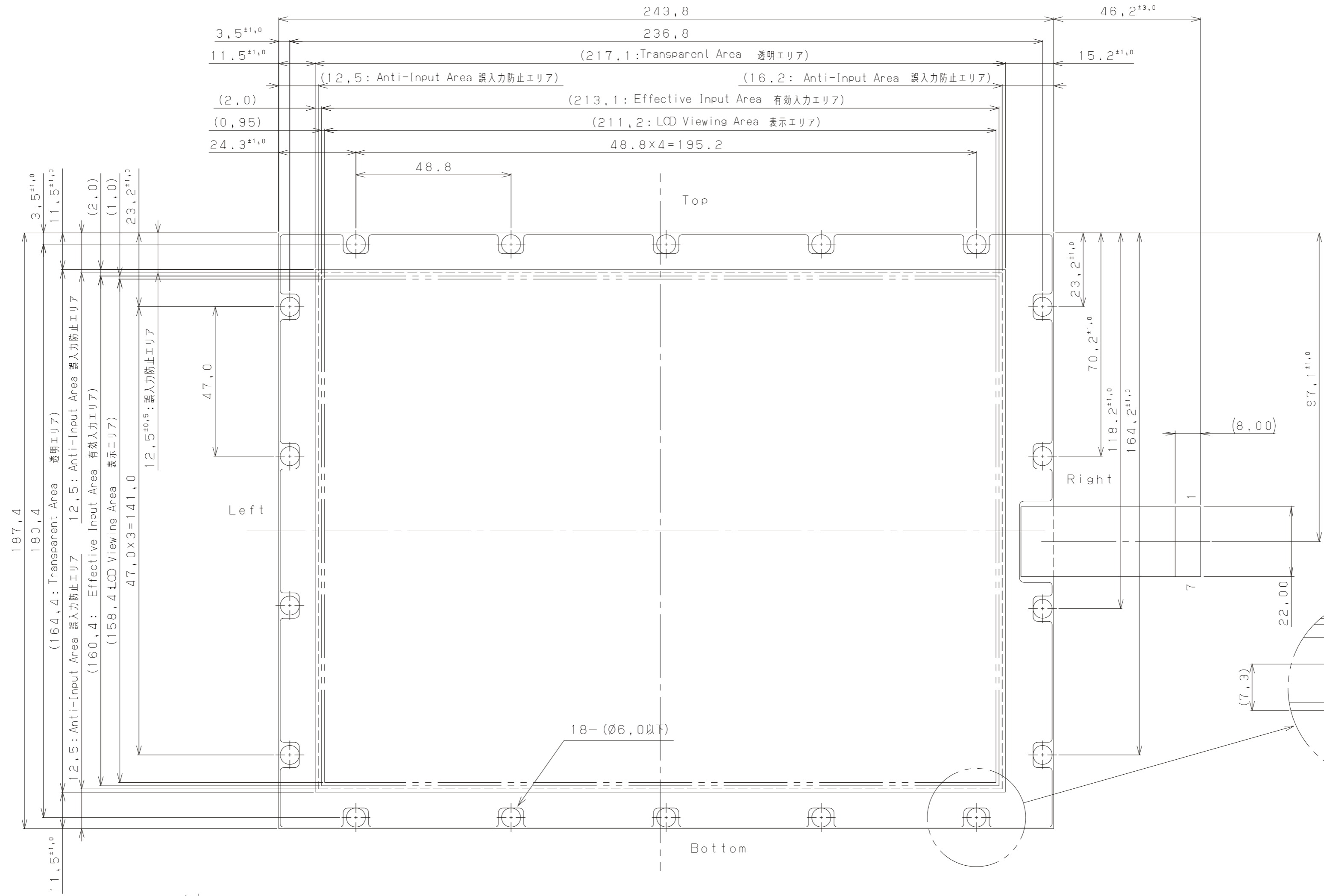


DATE DOCUMENT CONTROL SECTION



Note
 1. No specified Tolerance is ± 0.5 .
 指定な寸法公差は、 ± 0.5 とする。

Part Number: N010-0550-T611

Outline Drawing (外形図)

Scale 1 : 1

TITLE				タッチパネル製品仕様書 Touch Panel Spec	
DRAW. NO.				Tech Bes F&T-10117	
DESIGN				FUJITSU TAKAMISAWA COMPONENT LIMITED	
DESIGN	DATE	DESIGN	CHECK	DESCRIPTION	REV
DESIGN		CHECK	APPR.		1/1