

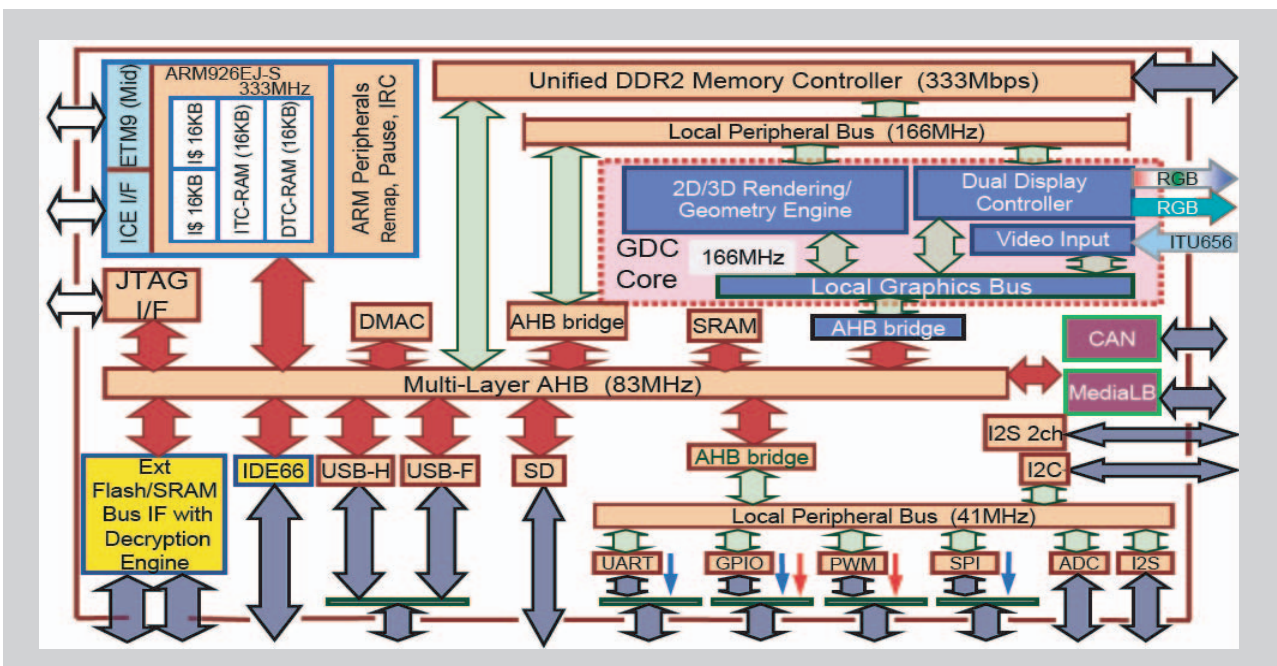
MB86R01-3D

图形显示控制器SoC处理器

概述:

性能特点:

- 技术级别: 90nm技术
- 集成CPU+GDC的单片系统(SoC)框架
- 工作频率: 320Mhz
- 工作电压: 3.3V
- 工作温度: -40至85°C



CPU核心:

- ARM926EJ-S(333Mhz), 多层AHB总线结构
- 16KB指令高速缓存/16KB数据高速缓存
- 中断、时钟与重置控制
- RBC(重新贴图及启动控制器)
- 带解码引擎的外部Flash/SRAM总线接口
- 统一标准的DDR2内存控制器(320Mbps)

图形显示控制器:

- 内置完整的2D/3D硬件图像处理引擎(160Mhz)
- 6层叠加显示(alpha混合, 图形保真及色度调节)
- 输入: 数字视频输入(包括YUV、RGB等各种不同格式)
- 输出: 双显示输出(2通道RGB数字); 最大分辨率1280 × 768
- 视频上/下比例缩放

车载接口:

- MediaLB × 1通道, CAN × 2通道

通用接口:

- USB 2.0(主接口)、IDB66(平行ATA)、SD存储接口
- I2C, UART, SPI

音频接口:

- I2S(3通道)

其他接口:

- 10位ADC、PWM-2通道

Office Contact Information**上海**

富士通微电子(上海)有限公司
上海市延安东路222号外滩中心3102室
邮编: 200002
电话: (86 21) 6335 1560
传真: (86 21) 6335 1605

(设计中心)

上海市浦东新区世纪大道88号金茂大厦1501室
邮编: 200121
电话: (86 21) 6100 7800
传真: (86 21) 6100 7801

北京

富士通微电子(上海)有限公司北京分公司
北京市海淀区科学院南路2号融科资讯中心C座1505
邮编: 100080
电话: (86 10) 8286 1200
传真: (86 10) 8286 1280

深圳

富士通微电子(上海)有限公司深圳分公司
深圳市深南东路5002号地王商业中心4507-09室
电话: (86 755) 2583 0028
传真: (86 755) 8246 1510

香港

富士通微型电子亚太有限公司
香港九龙尖沙嘴广东道十一号世界商业中心十楼
电话: (852) 2377 0226
传真: (852) 2376 3269

台湾

香港商富士通微电子有限公司台湾分公司
台北市民权东路三段178号13楼
电话: (886 2) 2719 2011
传真: (886 2) 2545 3690